

FRIGIDAIRE



Laveuse à chargement vertical

FFTW1001PW

Capacité de 3,9 pi³ (CEI)
à 8 cycles de lavage



Dimensions du produit

Hauteur	42 1/2"
Largeur	27"
Profondeur	29"

Autres caractéristiques faciles d'emploi

Commandes Ready-Select^{MD}

Tambour en acier inoxydable

Distributeur d'assouplissant et de javellisant

Offert en :



Blanc classique (W)

Caractéristiques exclusives

Réglage automatique du niveau d'eau avec 4 options manuelles

Cycle puissant de lavage

Ce cycle vous permet de laver les vêtements aux taches tenaces.

Cycles délicats

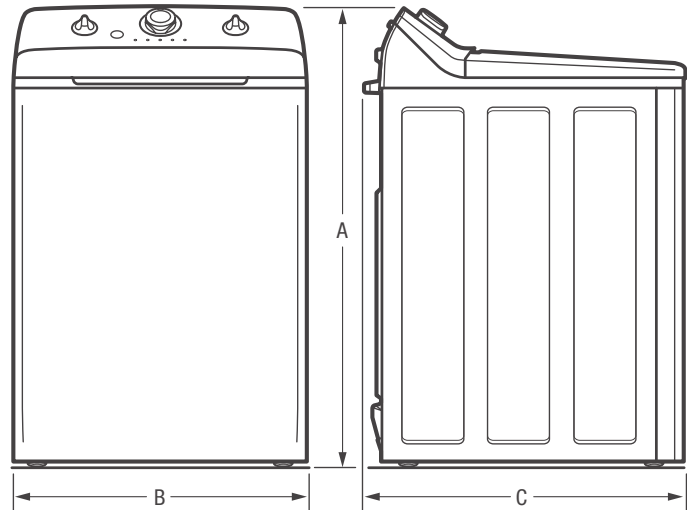
Lavez vos vêtements sans les endommager.

Laveuse Fits-More^{MC}

Lavez plus d'articles en une seule brassée, grâce à notre nouvelle conception.

Caractéristiques	
Type de laveuse	À chargement vertical
Capacité totale (CEI) (pi ³)	3,9
Commandes	Ready-Select ^{MD}
Intérieur de la cuve de la laveuse	Acier inoxydable
Éclairage intérieur	
Système de contrôle des vibrations	
Couvercle à hublot en verre encadré	
Système de suspension	Sure-Spin ^{MC}
Système de lavage	Agitateur
Technologie TimeWise ^{MD}	
Rinçage à l'eau fraîche	Oui
Lavage WaterFall ^{MC}	
Affichage du temps restant estimé	
Distributeur d'eau de javel	Oui
Distributeur d'assouplissant	Oui
Voyants d'état du cycle	Oui
Signal de fin de cycle	
Interrupteur de signal de fin de cycle	
Verrouillage des commandes	
Boutons Marche/Pause/Annulation	Oui
Démarrage différé	
Vitesse d'agitation (impulsions par min)	Variable
Vitesse d'essorage (T/M maximaux)	850
Insonorisation	
Pieds de nivellement réglables	4
Cycles	
Cycles de lavage	8
Cycles spécialisés	
Options	
Sélections de températures de l'eau	4
Niveaux d'eau	Automatique
Choix de vitesses d'essorage	
Sélections du niveau de salissure	
Option Energy Saver	
Accessoires en option	
Nécessaire d'installation pour maison mobile	137067200
Ensemble de tuyauterie de vidange	137098000
Homologations	
ENERGY STAR [®]	
Caractéristiques techniques	
Point de raccordement de l'alimentation électrique	À l'arrière, en haut à gauche
Emplacement de l'entrée d'eau	À l'arrière, à gauche
Tension	120 V/60 Hz/15 A
Puissance raccordée (kW) à 120 volts ¹	0,4
Intensité à 120 volts (ampères)	8
Circuit minimal exigé (ampères)	15
Poids à l'expédition (approx.)	118 lb

¹À utiliser avec un circuit bifilaire de 120 V dédié, câblé correctement et disposant d'un fil de terre séparé. Pour fonctionner en toute sécurité, l'appareil doit être relié à la terre.



REMARQUE : Ce document n'est destiné qu'à la planification. Toujours consulter les codes locaux et nationaux d'électricité et de plomberie. Consulter le guide d'installation du produit à frigidaire.ca pour obtenir des instructions détaillées sur l'installation.



Dimensions du produit	
A : Hauteur	42 1/2"
B : Largeur	27"
C : Profondeur	29"

Obtenez des renseignements sur les accessoires à frigidaire.ca