

Manual de uso y cuidado

Visite el sitio web de Frigidaire: <http://www.frigidaire.com>

Horno de Microondas

de mostrador con teclado fácil de usar

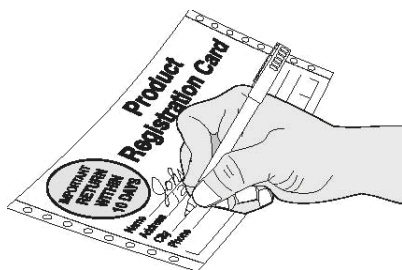


Bienvenido.....	2	
Instrucciones de seguridad importantes.....	3	
Características y especificaciones..	7	
Antes de usar.....	8	
Funcionamiento manual.....	9	
Operaciones del sensor.....	12	
Tablas de cocción.....	14	
Cuidado y limpieza.....	19	
Antes de llamar.....	20	
Garantía.....	21	

Para hacer consultas o solicitar servicio técnico, llame al:
1-866-312-2117



Bienvenido y felicitaciones



Registro del producto

Asegúrese de registrar su producto. Debe completar la **TARJETA DE REGISTRO DEL PRODUCTO** con dirección preimpresa por completo, firmarla y enviarla nuevamente a Electrolux Home Products.

Este manual de uso y cuidado contiene instrucciones de funcionamiento generales para su electrodoméstico y cuenta con información para varios modelos. Es posible que su microondas **no** tenga todas las características descritas. Los dibujos mostrados son representativos. Los dibujos en su microondas pueden no ser exactamente iguales a los mostrados.

Lo felicitamos por la compra de su nuevo horno de microondas. En **Electrolux Home Products**, estamos orgullosos de nuestros productos y estamos completamente comprometidos a brindarle el mejor servicio posible. Su satisfacción es nuestra prioridad número uno.

Sabemos que disfrutará de su nuevo microondas y **le agradecemos** por haber elegido nuestros productos. Esperamos que nos tenga en cuenta para futuras compras.

LEA CUIDADOSAMENTE Y GUARDE ESTAS INSTRUCCIONES

Este manual de uso y cuidado le brinda instrucciones de funcionamiento específicas para su modelo. Use su microondas sólo de la forma indicada en este manual. Estas instrucciones no tienen la intención de cubrir todas las condiciones y situaciones posibles que pueden suceder. Debe ser precavido y usar el sentido común cuando instale, ponga en funcionamiento y haga mantenimiento de cualquier electrodoméstico.

Asegúrese de registrar el modelo y el número de serie. La placa del número de serie está ubicada en la parte posterior del horno de microondas.

Registre el modelo, el n.º de serie y la fecha de compra en los espacios proporcionados a continuación para tener una referencia futura, en caso de que alguna vez el horno de microondas necesite servicio técnico:

N.º de modelo: _____

N.º de serie: _____

Fecha de compra: _____

Instrucciones de seguridad importantes



Ahora debe conocer las instrucciones de seguridad

Las advertencias e instrucciones de seguridad importantes en la Guía de uso y cuidado no tienen el objetivo de cubrir todas las condiciones y situaciones que pueden suceder. Debe ser precavido, usar el sentido común y tener cuidado al instalar, hacer mantenimiento o poner en funcionamiento el microondas.

Siempre comuníquese con su vendedor, distribuidor, agente de servicio técnico o fabricante si tiene problemas o sucede algo que no comprende.

Reconozca los símbolos, las palabras y las etiquetas de seguridad

PELIGRO

PELIGRO - peligros inmediatos que **CAUSARÁN** result in severe personal injury or death.

ADVERTENCIA

ADVERTENCIA - peligros o prácticas inseguras que **PUEDEN CAUSAR** lesiones graves o la muerte.

PRECAUCIÓN

PRECAUCIÓN - peligros o prácticas inseguras que **PUEDEN CAUSAR** lesiones leves.

PRECAUCIÓN

Para evitar lesiones o daños en la propiedad, siga las siguientes instrucciones:

1. No frite en grasa dentro del horno. La grasa puede sobrecalentarse y ser peligrosa de manipular.
2. No cocine ni recaliente huevos con cáscara o con la yema entera utilizando energía de microondas. La presión puede acumularse y estallar. Perfore la yema con un tenedor o cuchillo antes de cocinarlo.
3. Perfore la piel de las papas, tomates y alimentos similares antes de cocinarlos con energía de microondas. Cuando se perfora la piel, el vapor sale en forma pareja.
4. No ponga en funcionamiento el horno con la cavidad del horno vacía.
5. Utilice solamente palomitas de maíz en envases diseñados y etiquetados para uso en hornos microondas. El tiempo de cocción depende de los vatios del horno. No continúe calentando después de que termine la cocción. Las palomitas se chamuscarán o quemarán. No deje el horno sin atención.
6. No utilice termómetros de cocina normales en el horno. La mayoría de los termómetros de cocina contienen mercurio y pueden causar un arco eléctrico, mal funcionamiento o daños en el horno.
7. No utilice utensilios metálicos en el horno.
8. Nunca use papel, plástico u otro material combustible que no sea para cocinar.
9. Cuando cocine con papel, plástico u otro material combustible, siga las recomendaciones del fabricante sobre el uso del producto.
10. No use toallas de papel que contentan nailon u otras fibras sintéticas. Los materiales sintéticos calientes pueden derretirse y causar que el papel se encienda.
11. No caliente recipientes sellados o bolsas de plástico en el horno. Los alimentos o los líquidos pueden expandirse rápidamente y causar que el recipiente o la bolsa se rompa. Perfore o abra el envase o la bolsa antes de cocinar.
12. Para evitar un mal funcionamiento del marcapasos, consulte a su médico o al fabricante del marcapasos sobre los efectos de la energía de microondas sobre el marcapasos.

GUARDE ESTAS INSTRUCCIONES



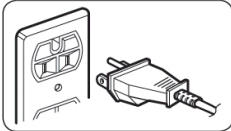
Instrucciones de seguridad importantes



ADVERTENCIA

Para evitar el riesgo de descarga eléctrica o muerte, este horno debe estar conectado a tierra y el enchufe no debe modificarse.

Instrucciones para la conexión a tierra



El horno **DEBE** estar conectado a tierra.

La conexión a tierra reduce el riesgo de descarga eléctrica porque proporciona un cable de escape para la corriente eléctrica si se produce un cortocircuito. Este horno está equipado con un cable que tiene un

cable a tierra con un enchufe a tierra. El enchufe debe estar conectado a un tomacorriente que esté correctamente instalado y con conexión a tierra.

Consulte las instrucciones de instalación. Consulte a una persona que realice mantenimiento o a un electricista calificado si no comprende las instrucciones de conexión a tierra en su totalidad, o si tiene dudas sobre cómo hacer la conexión a tierra en forma correcta.

No use un cable de prolongación. Si el cable del producto es demasiado corto, solicite a un electricista calificado que instale un receptáculo de tres ranuras. Este horno debe enchufarse a un circuito de 60 hz separado con una capacidad eléctrica nominal según se muestra en la tabla de especificaciones. Cuando el horno está en un circuito con otro equipo, puede ser necesario un aumento en el tiempo de cocción y se pueden quemar los fusibles.

El horno de microondas funciona con una corriente estándar doméstica de 120 V.



ADVERTENCIA

- Se proporciona un cable corto para el suministro de energía para reducir los riesgos que puedan provocarse porque quede enredado o se tropiece con un cable largo.
- Puede usar cables de prolongación si tiene cuidado cuando los usa.
- Si usa un cable de prolongación:
 - La capacidad eléctrica nominal marcada del juego de cable o del cable de prolongación debe ser igual o mayor a la capacidad eléctrica nominal del electrodoméstico.
 - El cable de prolongación debe ser un cable de tres alambres con conexión a tierra.
 - El cable más largo debe colocarse de forma tal que no quede sobre el mostrador o la mesa donde pueda engancharse y caer, enredarse o ser arrancado sin querer.

Si usa un cable de prolongación la luz interior puede parpadear y el sonido del ventilador puede variar cuando el horno de microondas está encendido. Además, los tiempos de cocción pueden ser más largos.

Declaración de interferencia de radiofrecuencia de la Comisión federal de comunicaciones (sólo para Estados Unidos)

Este equipo genera y usa energía de frecuencia industrial, científica y médica (ISM) y, si no se instala correctamente, es decir, siguiendo estrictamente las instrucciones del fabricante, puede causar interferencias con la recepción de radio y televisión. El equipo ha sido probado y cumple con los límites de los equipos ISM, según lo establecido por la parte 18 de las normas de la FCC, que están diseñadas para dar una protección razonable contra esas interferencias en una instalación residencial.

Sin embargo, no hay garantía de que no haya interferencia en una instalación en particular. Si este equipo causa interferencia en la recepción de radio o televisión, lo que puede determinarse encendiendo y apagando el equipo, se aconseja al usuario intentar corregir la interferencia de alguna de las siguientes formas:

- Reoriente la antena receptora de la radio o televisión.
- Cambie de lugar el horno de microondas con respecto al receptor.
- Aleje el horno de microondas del receptor.
- Enchufe el horno de microondas en un tomacorriente diferente para que el horno de microondas y el receptor estén en circuitos derivados diferentes.

El fabricante no es responsable de ninguna interferencia en la radio o la televisión causada por modificaciones no autorizadas de este horno de microondas. Es responsabilidad del usuario corregir dicha interferencia.

GUARDE ESTAS INSTRUCCIONES

Instrucciones de seguridad importantes



Precauciones para evitar exposiciones posibles a energía de microondas excesiva

Siga las siguientes precauciones:

- **NO** intente hacer funcionar este horno con la puerta abierta ya que esto puede provocar una exposición dañina a la energía de microondas. Es importante no desactivar o violar los interruptores de interbloqueo de seguridad.
- **NO** coloque objetos entre la parte frontal del horno y la puerta, ni permita que se acumule tierra o residuos de limpiador en las superficies de sellado.
- **NO** use materiales de limpieza en la junta de las puertas del horno. Si lo hace se puede dañar.
- **NO** haga funcionar el horno si está dañado. Es de particular importancia que la puerta del horno cierre correctamente y que no haya daños en:
 1. la puerta (curvada),
 2. las bisagras y pestillos (rotos o flojos),
 3. sellos de puerta y superficies de sellado.
- Ninguna persona que no sea parte del personal del servicio técnico debidamente calificado debe ajustar o reparar el horno.

Interferencia de radio

1. El funcionamiento de horno de microondas puede causar interferencias en su radio, televisor o equipos similares.
2. En caso de que se produzca una interferencia, podrá eliminarla o reducirla tomando las siguientes medidas:
 - 1) Limpie la puerta y la superficie de sellado del horno.
 - 2) Reoriente la antena receptora de la radio o televisión.
 - 3) Cambie de lugar el horno de microondas con respecto al receptor.
 - 4) Aleje el horno de microondas del receptor.
 - 5) Enchufe el horno de microondas en un tomacorriente diferente para que el horno de microondas y el receptor estén en circuitos derivados diferentes.



ADVERTENCIA

Los líquidos como el agua, el café o el té pueden calentarse demasiado, más allá del punto de ebullición sin que parezca que están hirviendo por la tensión superficial del líquido. No siempre hay burbujas o ebullición cuando se quita el recipiente del horno de microondas. **ESTO PUEDE PROVOCAR QUE LOS LÍQUIDOS CALIENTES HIERBAN DE REPENTE CUANDO SE COLOCA UNA CUCHARA U OTRO UTENSILIO EN EL LÍQUIDO.**

Para reducir el riesgo de lesiones a las personas:

1. **No** caliente demasiado el líquido.
2. Revuelva el líquido antes y en la mitad del tiempo de calentamiento.
3. **No** use recipientes con lados rectos y cuellos estrechos.
4. Después de calentarlo, permita que el recipiente permanezca en el horno de microondas durante un tiempo corto antes de quitarlo del recipiente.
5. Tenga mucho cuidado al colocar una cuchara u otro utensilio dentro del recipiente.

GUARDE ESTAS INSTRUCCIONES



Instrucciones de seguridad importantes



ADVERTENCIA

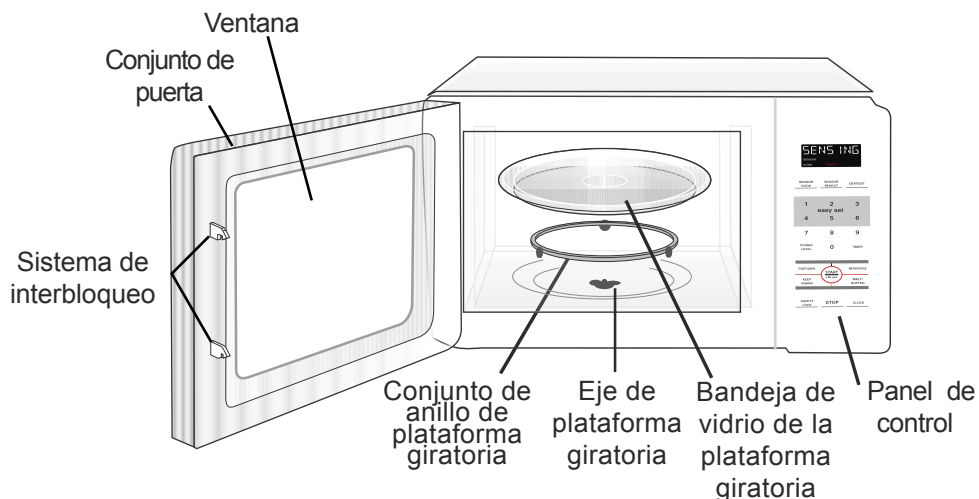
Cuando use electrodomésticos, debe seguir las precauciones de seguridad para reducir riesgos de quemaduras, descargas eléctricas, incendio o lesiones a las personas o exposición a energía de microondas excesiva.

1. **LEA TODAS** las instrucciones antes de usar el horno.
2. **LEA Y SIGA** las específicas "PRECAUCIONES PARA EVITAR EXPOSICIONES A ENERGÍA DE MICROONDAS EXCESIVA" en la página 5.
3. Este electrodoméstico debe estar conectado a tierra. Conecte sólo a un tomacorriente conectado a tierra en forma adecuada. Consulte las INSTRUCCIONES DE CONEXIÓN A TIERRA que se encuentran en la página 4.
4. Instale y ubique este horno SOLAMENTE siguiendo las instrucciones de instalación de este manual de uso y cuidado.
5. Algunos productos, como los huevos, recipientes sellados o tarros cerrados pueden explotar y **NO DEBEN CALENTARSE** en este horno.
6. Use este horno SÓLO para su uso previsto según se describe en este manual de uso y cuidado. No use vapores o químicos corrosivos en este horno. Este tipo de horno está específicamente diseñado para calentar, cocinar y secar alimentos. No está diseñado para uso industrial o de laboratorio.
7. Al igual que con cualquier electrodoméstico, es necesario **CONTROLAR DE CERCA** cuando lo usen **NIÑOS o PERSONAS INESTABLES**.
8. **NO** haga funcionar este horno si tiene un cable o enchufe dañado, si no funciona correctamente, está dañado o se ha caído.
9. **SÓLO** personal de servicio técnico calificado debe realizar el mantenimiento o reparación de este horno, incluso del cable de energía. Es necesario contar con herramientas especiales para hacer mantenimiento o reparar el horno. Comuníquese con los centros de servicio autorizado más cercanos para que examinen, reparen o ajusten el horno.
10. **NO** cubra ni bloquee ninguna de las ventilaciones o aberturas del horno.
11. **NO** almacene este horno a la intemperie. **NO** utilice este electrodoméstico cerca del agua, por ejemplo cerca del lavabo de la cocina, en un sótano húmedo, cerca de una piscina o lugares similares.
12. **NO** sumerja el cable o el enchufe en agua.
13. Mantenga el cable **ALEJADO** de superficies **CALIENTES**.
14. **NO** permita que el extremo del cable cuelgue sobre la mesa o el mostrador.
15. Revise las instrucciones de limpieza en la sección Cuidado y limpieza.
16. Para evitar el riesgo de incendio en la cavidad del horno, lesiones o exposición a energía de microondas excesiva.
 - a. **NO cocine en exceso** los alimentos. Tenga cuidado cuando coloca papel, plástico u otros materiales combustibles dentro del horno para facilitar la cocción.
 - b. Quite los cierres metálicos que se enroscan de las bolsas de papel o plástico antes de colocar la bolsa en el horno.
 - c. Si los materiales que están dentro del horno se encienden, mantenga la puerta **CERRADA**, apague el horno y desconecte el cable o corte la energía en el panel de fusibles o del disyuntor.
 - d. **NO** use la cavidad del horno para almacenamiento. **NO** deje productos de papel, utensilios de cocina o alimentos en la cavidad cuando no esté en uso.
17. Los **líquidos** como el agua, el café o el té pueden calentarse demasiado, más allá del punto de ebullición sin que parezca que están hirviendo por la tensión superficial del líquido. No siempre hay burbujas o ebullición cuando se quita el recipiente del horno de microondas. ESTO PUEDE PROVOCAR QUE LOS LÍQUIDOS CALIENTES HIERBAN DE REPENTE CUANDO SE COLOCA UNA CUCHARA U OTRO UTENSILIO EN EL LÍQUIDO.
18. **NO** caliente mamaderas en el microondas.
19. Los recipientes con comida de bebé no deberán abrirse cuando estén calientes, y debe revolver o agitar el contenido antes del consumo para evitar quemaduras.
20. **NO** use este horno para fines comerciales. Está hecho sólo para uso doméstico.

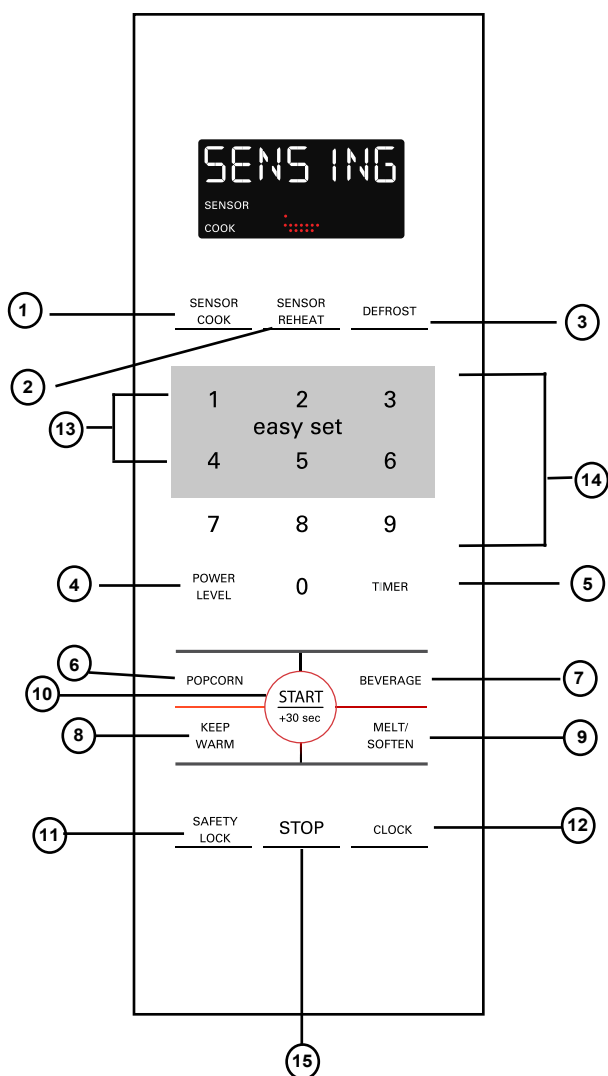
GUARDE ESTAS INSTRUCCIONES



Características del microondas



Panel de control



- (1) **Sensor Cook** (sensor de cocción)
- (2) **Sensor Reheat** (sensor de recalentamiento)
- (3) **Defrost** (descongelar)
- (4) **Power Level** (nivel de potencia) / **Cook Time** (tiempo de cocción) (10 niveles de potencia disponibles)
- (5) **Timer** (cronómetro)
- (6) **Popcorn** (palomitas de maíz)
- (7) **Beverage** (bebida)
- (8) **Keep Warm** (mantener caliente)
- (9) **Melt/Soften** (derretir/ablandar)
- (10) **START/+30 sec.** (iniciar/+30 s) ~ Comienzo del tiempo de cocción o agregado de tiempo a la cocción.
- (11) **Safety Lock** (bloqueo de seguridad)
- (12) **Clock** (reloj)
- (13) **Easy Set** (Conf. fácil) (6 configuraciones)
- (14) **Teclas de números** (0-9)
- (15) **STOP** (detener) ~ Antes de cocinar: borra todas las configuraciones anteriores. Durante la cocción: presione esta tecla una vez para pausar la función de cocción, presione la tecla dos veces para cancelar la cocción y cualquier otra entrada.



Antes de usar

Obtenga información sobre su horno de microondas **Ajuste el reloj**

Ejemplo: cómo colocar el reloj a las 9:00

PRECAUCIÓN

- Para evitar el riesgo de lesiones personales o daño a la propiedad, no haga funcionar el horno de microondas vacío.
- Para evitar el riesgo de lesiones personales o daños a la propiedad, no use cerámica de gres, papel aluminio, utensilios metálicos o utensilios con detalles metálicos en el horno de microondas.

1. Toque la tecla **CLOCK** (reloj) una vez para ver el sistema horario de 12 horas. **CLOCK**
2. Ingrese la hora usando las teclas de números. **0 9 0 0**
3. Presione 1 para AM o 2 para PM. **CLOCK**
4. Toque la tecla **clock** nuevamente.

Guía de utensilios para microondas

Use:	No usar
<ul style="list-style-type: none"> • Vidrio para horno (específicamente tratado para soportar calor de alta densidad): Fuentes, fuentes para pan, platos para pastel, platos para tortas, tazas para medir líquidos, cazuelas y tazones sin decoración metálica. • Porcelana china: Tazones, tazas, platos para servir y fuentes sin decoración metálica. • Plástico: Envoltorio plástico (como una tapa): deje el envoltorio plástico suelto sobre el plato y presiónelo hacia los costados. Doble el envoltorio, girando levemente un extremo para permitir que salga el vapor. El plato debe ser lo suficientemente profundo como para que el envoltorio plástico no toque los alimentos. Use platos, tazas, recipientes semirrígidos para freezer plásticos y bolsas plásticas durante tiempos de cocción cortos. Úselos con cuidado porque el plástico puede ablandarse por el calor de los alimentos. • Papel: Toallas de papel, papel manteca, servilletas de papel y platos de papel sin diseños o decoraciones metálicas. Busque en la etiqueta del fabricante cualquier instrucción especial para su uso en un horno de microondas. 	<ul style="list-style-type: none"> • utensilios metálicos: El metal protege a los alimentos de la energía microondas y produce una cocción despareja. Además, evite pinchos metálicos, termómetros o bandejas de papel aluminio. Los utensilios metálicos pueden causar arcos, que pueden dañar el horno de microondas. • Decoraciones metálicas: Tazones, tazas, platos para servir y fuentes sin decoración metálica. • Papel aluminio: Evite grandes hojas de papel aluminio porque dificultan la cocción y pueden producir un arco que dañe el electrodoméstico. Use pequeños trozos de papel aluminio para proteger patas y alas de pollo. Mantenga TODOS los trozos de papel aluminio al menos a una pulgada de las paredes laterales de la cavidad del horno y las puertas del microondas. • Madera: Los tazones y las tablas de madera se secarán y pueden quebrarse o formar grietas cuando las use en el horno de microondas. Los canastos hechos de madera reaccionarán en la misma forma. • Utensilios cubiertos bien tapados: Asegúrese de dejar aberturas para que salga el vapor de los utensilios de cocina cubiertos. Perfore las bolsas plásticas de vegetales u otros alimentos antes de la cocción. Las bolsas cerradas bien cerradas pueden explotar. • Papel de estraza: Evite usar bolsas de papel de estraza. Absorben el calor y pueden provocar fuego. • Utensilios con imperfecciones o astillados: Cualquier utensilio que esté rajado, que tenga imperfecciones o astillas puede romperse en el horno. • Cierres metálicos que se enroscan en el envase Quite los cierres metálicos que se enroscan de las bolsas plásticas o de papel. Se calientan y pueden provocar un incendio.

Funcionamiento manual



Ajuste el cronómetro

Ejemplo: cómo ajustar el cronómetro para 5 minutos

1. Toque la tecla **Timer** una vez.
2. Ingrese el tiempo usando las teclas de números. (el cronómetro puede ajustarse hasta 99 minutos y 99 segundos). **5 0 0**
3. Toque la tecla **START/+30sec.** **START/+30 sec**

Al finalizar, escuchará una serie de alarmas.

Bloqueo de seguridad

Puede bloquear el panel de control para evitar que el microondas sea encendido accidentalmente o sea usado por niños.

La función Safety lock es muy útil cuando limpia el panel de control. El bloqueo evitará programación accidental cuando pase un trapo sobre el panel de control.

Ejemplo: para **ACTIVAR** el bloqueo de seguridad:

- Toque y mantenga presionada la tecla Safety Lock durante más de 3 segundos. El icono de bloqueo aparecerá en el visor y sonará la alarma una vez.
- SAFETY LOCK**
Manténgalo presionado durante 3 segundos

Ejemplo: para **DESACTIVAR** el bloqueo de seguridad:

- Toque y mantenga presionada la tecla Safety Lock durante más de 3 segundos. El icono de bloqueo aparecerá en el visor y sonará la alarma una vez.
- SAFETY LOCK**
Manténgalo presionado durante 3 segundos

Uso de la función Easy Set

1 2 3
4 5 6

Puede calentar o cocinar en el microondas configurándolo rápidamente a 100% del nivel de potencia durante 1, 2, 3, 4, 5 ó 6 minutos. Use las teclas de números 1, 2, 3, 4, 5 ó 6 para elegir la cantidad de minutos deseados de tiempo de cocción (esta opción sólo funcionará con las teclas 1, 2, 3, 4, 5 ó 6).

Ejemplo: para calentar rápidamente durante 2 minutos a 100% de potencia:

- Toque la tecla de número que corresponda a los minutos deseados. El microondas arrancará después de un retardo de 1 segundo. **2**

Calentar con un nivel de potencia alta

Ejemplo: para calentar durante 5 minutos y 30 segundos a 100% de potencia:

1. Use las teclas de números para ingresar el tiempo deseado de calentamiento (el tiempo de cocción puede establecerse en un máximo de 99 minutos y 99 segundos). **5 3 0**

NOTA: Para las configuraciones de tiempo que comienzan con los números del 1 al 6, debe ingresar el resto de los números dejando un segundo después de presionar la primera tecla, de lo contrario se usará la función Easy Set. **START/+30 sec**

2. Toque la tecla **START/+30sec.**

Al finalizar, escuchará una serie de alarmas.

Calentar con un nivel de potencia baja

El uso de los niveles más altos de potencia para calentar alimentos no siempre da los mejores resultados cuando algunos tipos de alimentos necesitan cocciones más lentas, como asados, alimentos asados o natas. El horno de microondas tiene nueve niveles más de potencia que puede elegir.

Ejemplo: para calentar durante 4 minutos y 30 segundos al 70% de potencia:

1. Presione la tecla Power una vez para el nivel de potencia 10 (100%). **POWER LEVEL**
2. Use las tablas de números para cambiar el nivel de potencia a 7. En el visor aparece "PL7" (70%). **7**
3. Ingrese el tiempo de cocción. **4 3 0**

NOTA: Para las configuraciones de tiempo que comienzan con los números del 1 al 6, debe ingresar el resto de los números dejando un segundo después de presionar la primera tecla, de lo contrario se usará la función Easy Set.

4. Presione la tecla **START/+30sec.** **START/+30 sec**

Al finalizar, escuchará una serie de alarmas.



Funcionamiento manual

Cómo calentar con varias etapas de cocción

Para obtener mejores resultados, algunas recetas de microondas requieren diferentes niveles de potencia o diferentes duraciones de tiempo de cocción. Puede configurar su microondas de una etapa a otra en forma automática (máximo 2 etapas).

Ejemplo: para cocinar alimentos a 80% de potencia durante 3 minutos y luego a 50% de potencia durante 6 minutos y 30 segundos:

- | | |
|---|---------------------------|
| 1. Presione la tecla Power Level . | POWER LEVEL |
| 2. Use las teclas de números para ingresar el nivel de potencia para la etapa 1. En el visor aparece "PL8" (80%). | 8 |
| 3. Use las teclas de números para ingresar el tiempo de calentamiento para la etapa 1 (el tiempo de cocción puede establecerse en un máximo de 99 minutos y 99 segundos). | 3 0 0 |
| 4. Presione la tecla START/+30sec . | START/
+30 sec |
| 5. Presione la tecla Power Level (dentro de 1 segundo) para la etapa 2. | POWER LEVEL |
| 6. Use las teclas de números para ingresar el nivel de potencia para la etapa 2. Aparece "PL5" en el visor (50%). | 5 |
| 7. Use las teclas de números para ingresar el tiempo de calentamiento para la etapa 2 (el tiempo de cocción puede establecerse en un máximo de 99 minutos y 99 segundos). | 6 3 0 |
| 8. Presione la tecla START/+30sec . | START/
+30 sec |

Al finalizar, escuchará una serie de alarmas.

NOTA:

- La función "funcionamiento fácil" no puede configurarse como una de varias cocciones.
- Si la etapa 1 es la función descongelar, la etapa 2 no puede volver a ser defrost. Si una de las etapas es descongelar por peso, esa será la etapa 1 cuando comience la cocción.

Cómo agregar tiempo de cocción (+30sec)

Si presiona la tecla **START/+30sec** una vez, comenzará una cocción de 30 segundos a un nivel de potencia del 100%.

Si presiona la tecla **START/+30sec** durante la cocción, sumará 30 segundos (cada vez que presione la tecla) al tiempo de cocción.

Ejemplo: para agregar 1 minuto de tiempo de cocción en el nivel de potencia 100%:

- Presione la tecla **START/+30sec** 2 veces.

NOTA: La función "+30sec" no está disponible cuando se utiliza la función "descongelar por peso" o alguna de las funciones "funcionamiento fácil".

Cómo configurar la función descongelar por peso

Ejemplo: para descongelar 0.5 libras de alimentos utilizando el ciclo de descongelamiento automático (el tiempo de cocción se establece automáticamente)

- Presione la tecla **Defrost** (descongelar).
- Presione 2.
- Use las teclas de los números para ingresar el peso en libras de los alimentos para descongelar. Puede ingresar el peso en libras de 0.5 a 7.0. **0 5**
- Presione la tecla **START/+30sec** (iniciar/+30 s).

Cuando haya terminado de descongelar, escuchará una serie de alarmas.

NOTA: El peso debe ser una entrada válida para que esta función inicie. Una entrada de peso válida es 0.5 a 7.0 libras. Se asume que hay punto decimal antes del último dígito que ingresa. Por ejemplo, ingrese 0.5 para 0.5 libras y 5 para 5.0 libras.

Cómo configurar la función descongelar por peso

Ejemplo: para descongelar alimentos con el ciclo de descongelamiento automático durante 5 minutos:

- Presione la tecla **Defrost** (descongelar).
- Presione 1.
- Use las teclas de números para ingresar el tiempo deseado de descongelamiento (el tiempo de descongelamiento puede establecerse en un máximo de 99 minutos y 99 segundos). **5 0 0**
- Presione la tecla **START/+30sec** (iniciar/+30 s).
Cuando haya terminado de descongelar, escuchará una serie de alarmas.

Funcionamiento manual



Popcorn (palomitas de maíz)

⚠ PRECAUCIÓN

- NO deje el horno de microondas sin atención mientras se están cocinando las palomitas de maíz.

La función popcorn (palomita de maíz) le permite cocinar 3 bolsas de tamaños diferentes de palomitas de maíz con envase para microondas. Use la tabla a continuación para determinar la configuración a usar:

Cantidad	Presione la tecla POPCORN
3.5 oz.	1
3.0 oz.	2
1.75 oz.	3

Ejemplo: para cocinar una bolsa de 3.0 onzas de palomitas de maíz automáticamente:

1. Presione el botón **POPCORN** 2 veces (consulte la tabla anterior).
2. Presione la tecla **START/+30sec** (el microondas arrancará automáticamente luego de un retardo de 1 segundo).

Al finalizar la cocción, escuchará una serie de alarmas.

Beverage (bebida)

La función beverage calienta 1, 2, ó 3 copas de bebida. Use la tabla a continuación para determinar la configuración a usar.

Cantidad	Presione la tecla BEVERAGE
1 taza (120 ml)	1
2 taza (240 ml)	2
3 taza (360 ml)	3

1. Presione la tecla **BEVERAGE** (1, 2 ó 3 veces, consulte la tabla para cambiar el número de las porciones).
2. Presione la tecla **START/+30sec** (el microondas arrancará automáticamente luego de un retardo de 1 segundo).

Al finalizar la cocción, escuchará una serie de alarmas.

Keep Warm (mantener caliente)

La función Keep Warm (mantener caliente) mantiene los alimentos a una temperatura cálida durante un período de 30 minutos.

1. Presione **Keep Warm** (mantener caliente). En el campo de la pantalla, aparecerá 30 minutos y el microondas comenzará a funcionar automáticamente.

Al finalizar, escuchará una serie de alarmas.

Melt/Soften (derretir/ablandar)

La función Melt/Soften (derretir/ablandar) se puede utilizar para derretir o ablandar manteca, chocolate, helado y queso crema.

Consulte la tabla para determinar la configuración específica a usar.

Función Melt/Soften	Tecla de número
2 cucharadas de manteca	1
1/2 taza de manteca	2
4 oz de chocolate (cuadrado)	3
8 oz de chocolate (pedacitos)	4
1 pinta de helado	5
1/2 galón de helado	6
3 oz de queso crema	7
8 oz de queso crema	8

1. Presione **Melt/Soften** (derretir/ablandar).
2. Utilizando la tabla anterior, presione la tecla de número adecuada.
3. Presione la tecla **START/+30sec** (iniciar/+30 s).

Al finalizar, escuchará una serie de alarmas.



Operaciones del sensor

Consejos para el funcionamiento del sensor de cocción

Las categorías del **Sensor Cook** (sensor de cocción) están diseñadas para detectar la humedad en aumento que se libera de los alimentos durante el proceso de cocción. El sensor del horno de microondas automáticamente ajustará el tiempo de cocción al tipo y la cantidad de alimentos. Las categorías de alimentos que se pueden controlar mediante el sensor de humedad son:

- papa asada
- vegetales congelados
- vegetales frescos
- plato principal congelado
- carne
- pescado/mariscos
- tocino

Para obtener mejores resultados, no use una categoría del sensor de cocción dos veces sucesivas con la misma porción de alimentos. Esto puede cocinar en exceso o quemar los alimentos. Si parece que los alimentos no se cocinaron lo suficiente, use una de las teclas Easy Set (conf. fácil) o una de las teclas para fijar el tiempo de cocción para agregar más tiempo.

Otras sugerencias sobre el sensor de cocción:

- Nunca comience la cocción con menos de 4 oz de alimentos.
- Utilice los recipientes y las tapas adecuadas para obtener mejores resultados de cocción con el sensor.
- Siempre use recipientes aptos para microondas y cúbralos con tapas amplias o envoltorios plásticos con perforaciones. Nunca use recipientes plásticos que se cierran herméticamente. No permiten que salga el vapor y de ese modo el sensor no puede funcionar correctamente, y por lo general los alimentos se cocinarán en exceso.

Asegúrese de que el exterior de los recipientes de cocción y la cavidad del horno microondas estén secos antes de colocar alimentos en el horno. El exceso de humedad que se convierte en vapor que no proviene de los alimentos hará que el sensor no funcione correctamente.

Papa asada

Esta función permite cocinar de 8 a 32 oz de papas automáticamente (comienza a temperatura ambiente).

1. Presione la tecla **Sensor Cook** (sensor de cocción).
2. Presione 1.
3. Presione la tecla **START/+30sec** (iniciar/+30 s).

Al finalizar, escuchará una serie de alarmas. Si necesita más tiempo, continúe cocinando de forma manual.

Notas:

- Antes de cocinar, perfora la papa con un cuchillo 5 a 6 veces.
- Coloque las papas alrededor del borde de la bandeja giratoria revestida con toallas de papel.
- No cubra las papas.
- Deje reposar las papas durante aproximadamente 5 minutos después de que el microondas termina el proceso de cocción.

Vegetales congelados

Esta función cocina de 6 a 16 oz de vegetales congelados (cuando comienza a temperatura 18° C (-0.4°F)).

1. Presione la tecla **Sensor Cook** (sensor de cocción).
2. Presione 2.
3. Presione la tecla **START/+30sec** (iniciar/+30 s).

Al finalizar, escuchará una serie de alarmas. Si necesita más tiempo, continúe cocinando de forma manual.

Vegetales frescos

Esta función cocina de 4 a 16 oz de vegetales frescos (cuando comienza a temperatura 18° C (-0.4°F)).

1. Presione la tecla **Sensor Cook** (sensor de cocción).
2. Presione 3.

Presione la tecla **START/+30sec** (iniciar/+30 s).

Al finalizar, escuchará una serie de alarmas. Si necesita más tiempo, continúe cocinando de forma manual.

Plato principal congelado

La configuración del sensor para esta función está diseñada para platos principales congelados individuales o alimentos precocidos congelados como comidas congeladas de 8 a 32 oz de tamaño (comienza con una temperatura de pizza congelada de menos 18° C (-0.4°F)).

1. Presione la tecla **Sensor Cook** (sensor de cocción).
2. Presione 4.
3. Presione la tecla **START/+30sec** (iniciar/+30 s).

Al finalizar, escuchará una serie de alarmas. Si necesita más tiempo, continúe cocinando de forma manual.

Notas:

- **SIEMPRE** asegúrese de seguir las instrucciones específicas para hornos microondas que aparecen impresas en el paquete de la comida que preparará. Muchas veces vienen instrucciones especiales para seguir y obtener mejores resultados.
- Asegúrese de dejar que salga la humedad del paquete. En todas las instrucciones de platos principales congelados se pide que antes de cocinar realice agujeros en papel film con un tenedor.
- Tenga cuidado cuando retire el papel film después de cocinar alimentos precocidos congelados. Retire en dirección opuesta a usted para evitar quemarse con el vapor.
- Si los alimentos no se cocinaron completamente cuando finalizó el tiempo, termine de cocinar de forma manual.

Operaciones del sensor



Meat (carne, congelada)

La configuración del sensor para carne permite cocinar de 8 a .24 oz de carne picada congelada de automáticamente (comienza con una temperatura de la carne de 5°C (41°F)).

1. Presione la tecla **Sensor Cook** (sensor de cocción).
2. Presione 5.
3. Presione la tecla **START/+30sec** (iniciar/+30 s).

Al finalizar, escuchará una serie de alarmas. Si necesita más tiempo, continúe cocinando de forma manual.

Notas:

- Separe la carne en un recipiente o tazón de vidrio.
- Cubra la carne con una tapa o un envoltorio plástico con perforaciones.
- El jugo debe ser claro cuando finalice la cocción, luego escurra.
- Una vez que comienza la cocción y la carne empieza a descongelarse, presione la tecla STOP (detener) una vez para pausar; abra el puerta del horno y mezcle. Presione la tecla START/+30sec (iniciar/+30 s) para reanudar la cocción.

Pescado/mariscos congelados

La configuración del sensor para esta función cocina automáticamente de 4 a 16 oz de pescado o mariscos congelados (comienza con una temperatura de 5° C(-41°F)).

1. Presione la tecla **Sensor Cook** (sensor de cocción).
2. Presione 6.
3. Presione la tecla **START/+30sec** (iniciar/+30 s).

Al finalizar, escuchará una serie de alarmas. Si necesita más tiempo, continúe cocinando de forma manual.

Notas:

- Disponga el pescado en una sola capa.
- Cubra con una tapa o un envoltorio plástico con perforaciones. Asegúrese de dejar suficiente espacio en la salida de aire o en la tapa para que salga el vapor.
- A la mitad del tiempo de cocción que aparece en la pantalla, presione STOP (detener/cancelar) para pausar la cocción y dar vuelta el pescado. Luego de invertir el pescado, presione **START/+30sec** (iniciar/+30 s) para continuar cocinando durante el tiempo de cocción restante que se muestra.

Tocino

La función del sensor para esta función cocina de 2 a 6 rodajas de tocino automáticamente (comienza a temperatura ambiente).

1. Presione la tecla **Sensor Cook** (sensor de cocción).
2. Presione 7 una vez para 2 rebanadas, dos veces para 4 rebanadas o 3 veces para 6 rebanadas.
3. Presione la tecla **START/+30sec** (iniciar/+30 s).

Al finalizar, escuchará una serie de alarmas. Si necesita más tiempo, continúe cocinando de forma manual.

NOTA: Asegúrese de separar las rodajas antes de cocinarlas.

Sensor de recalentamiento

La función del sensor de recalentamiento está diseñada para detectar la humedad en aumento que se libera de los alimentos durante el proceso de cocción. El sensor del horno de microondas automáticamente ajustará el tiempo de cocción al tipo y la cantidad de alimentos.

Los tipos de alimentos que se deben evitar con la función de recalentamiento son:

- Alimentos crudos o sin cocer.
- Pan y otros tipos de alimentos secos como galletas, bizcochos o tortas.
- Bebidas o alimentos congelados.
- Pizza congelada.

Notas sobre el sensor de recalentamiento:

- Cuando use cazuelas, agregue 2 a 3 cucharadas de líquido, cubra con una tapa o un envoltorio plástico con perforaciones. Revuelva según se indique en la pantalla.
- Para alimentos en conserva, vacíe el contenido de la lata en una cazuela o un tazón. Cubra el plato con una tapa o un envoltorio plástico con perforaciones. Deje reposar algunos minutos antes de servir.
- Para platos de comida, disponga los alimentos en un plato y agregue manteca o salsas, etc. Cubra con una tapa amplia o un envoltorio plástico con perforaciones. Después de recalentar, deje reposar unos minutos antes de servir.

Ejemplo: para recalentar (sensor) automáticamente:

1. Presione la tecla Sensor Reheat (sensor de recalentamiento) una vez. El sensor detecta el vapor que emiten los alimentos para determinar el tiempo de cocción restante y comienza automáticamente.



Tablas de cocción

Cómo cocinar carne en el microondas

Asegúrese de colocar las carnes preparadas en un estante para asar en el microondas en un plato para microondas. Comience la cocción de la carne con la grasa hacia abajo y, si es necesario, use tiras finas de papel aluminio para proteger las puntas de los huesos o las áreas con poca carne. Después de la cocción, verifique la temperatura en varios lugares antes de permitir que la carne repose el tiempo recomendado. Tenga en cuenta que las temperaturas en las siguientes tablas son las temperaturas al momento de sacar el alimento del horno; la temperatura se elevará durante el período de reposo.

Carne	Nivel de potencia	Tiempo de cocción	Instrucciones
• Bife asado sin hueso (hasta 4 libras)	Alta (10) durante los primeros 5 minutos, después medio (5)	• 12 a 17 m/libra. Durante 160 °F (Medio)	Coloque el lado del bife con grasa hacia abajo sobre el estante para asar. Cubra con papel manteca. De vuelta en la mitad del tiempo de cocción. Deje reposar por * 10 o 15 minutos.
		• 14 a 19 m/libra. Durante 170 °F (bien cocido)	
Bife de cerdo asado con o sin hueso (hasta 4 libras)	Alta (10) durante los primeros 5 minutos, después medio (5)	15 a 20 m/libra Durante 170 °F (bien cocido)	Coloque el lado del bife de cerdo con la grasa hacia abajo sobre el estante para asar. Cubra con papel manteca. De vuelta en la mitad del tiempo de cocción. Deje reposar por * 10 o 15 minutos.

* Espere un aumento de temperatura de 10 °F durante el período de reposo.

Carne	Cocción	Quitar del horno	Después del reposo (10 o 15 m)
• Bife	Medio Bien cocido	150 °F 160 °F	150 °F 160 °F
• Cerdo	Medio Bien cocido	150 °F 160 °F	150 °F 160 °F
• Carne de ave	Carne oscura Carne clara	170 °F 160 °F	170 °F 160 °F

Cómo cocinar aves en el microondas

Asegúrese de colocar la carne de ave en un estante para asar en microondas en un plato para microondas. Cubra la carne de ave con papel manteca para evitar salpicaduras. Use tiras finas de papel aluminio para proteger las puntas de los huesos, las áreas con poca carne o áreas que comenzaron a cocinarse en exceso. Después de la cocción, verifique la temperatura en varios lugares antes de permitir que la carne repose el tiempo recomendado.

Carne de ave	Tiempo de cocción / nivel de potencia	Instrucciones
• Pollo entero (hasta 4 libras)	Tiempo de cocción: 7 a 10 min / libra 180 °F carne oscura 170 °F carne clara Nivel de potencia: alto medio (7)	Coloque la pechuga del pollo hacia abajo en un estante para asar. Cubra con papel manteca. De vuelta en la mitad del tiempo de cocción. Cocine hasta que el jugo que cae de la carne sea claro y la carne cerca del hueso ya no sea color rosado. Deje reposar durante 5 o 10 minutos.
Partes de pollo (hasta 4 libras)	Tiempo de cocción: 7 a 10 min / libra 180 °F carne oscura 170 °F carne clara Nivel de potencia: alto medio (7)	Coloque el lado del hueso hacia abajo en un plato, con las porciones más gruesas hacia el interior del plato. Cubra con papel manteca. De vuelta en la mitad del tiempo de cocción. Cocine hasta que el jugo que cae de la carne sea claro y la carne cerca del hueso ya no sea color rosado. Deje reposar durante 5 o 10 minutos.

Cómo cocinar huevos en el microondas

- Nunca cocine los huevos con cáscara y nunca caliente huevos duros con la cáscara porque pueden explotar.
- Perfore los huevos para evitar que estallen.
- Cocine los huevos durante el tiempo establecido; quedarán duros si se cocinan en exceso.

Tablas de cocción



Los niveles de potencia sugeridos para la cocción

Los 10 niveles de potencia disponibles con este microondas lo ayudarán a ajustar la mejor salida de potencia para el tipo de alimento que está preparando. Al igual que cualquier otra preparación de alimentos en el microondas, lo mejor es seguir las instrucciones del microondas que están impresas en el envase del alimento. La tabla a continuación le brinda los niveles de potencia sugeridos para los varios tipos de alimentos que puede preparar en el microondas.

Nivel de potencia	Energía del microondas	Úselo para preparar cuando:
10 Alta	100%	<ul style="list-style-type: none"> Agua hervida Cocción de carne picada Preparación de caramelo Cocción de frutas y vegetales frescos Cocción de pescado y aves Pre calentamiento de un plato dorador Pre calentamiento de bebidas Cocción de rodajas de tocino
9	90%	<ul style="list-style-type: none"> Recalentamiento rápido de rebanadas de carne Saltear cebollas, ajo y pimientos verdes
8	80%	<ul style="list-style-type: none"> Recalentamiento de todos los alimentos Cocción de huevos revueltos
7	70%	<ul style="list-style-type: none"> Cocción de panes y productos de cereal Cocción de platos de queso y ternera Tortas, molletes, brownies y magdalena glaseada
6	60%	<ul style="list-style-type: none"> Cocción de pastas
5	50%	<ul style="list-style-type: none"> Cocción de carnes y pollo entero Cocción de cremas Cocción de costillas, costillas asadas y lomo asado
4	40%	<ul style="list-style-type: none"> Cocción de cortes de carne menos tiernos Recalentamiento de alimentos en envases congelados
3	30%	<ul style="list-style-type: none"> Descongelado de carne roja, carne de ave y mariscos Cocción de pequeñas cantidades de alimentos Terminación de cocción de cazuela, estofados y algunas salsas.
2	20%	<ul style="list-style-type: none"> Ablandar manteca y queso crema Calentar pequeñas cantidades de alimentos
1	10%	<ul style="list-style-type: none"> Ablandar helado Levar levadura

Sugerencias para obtener los mejores resultados

Lea las instrucciones a continuación que lo ayudarán a obtener los mejores resultados posibles con su horno de microondas.

- Temperatura de almacenamiento**
 Los alimentos que son retirados del freezer o del refrigerador tardan más tiempo en cocinarse que aquellos alimentos a temperatura ambiente.
- Tamaño**
 Los pequeños trozos de alimentos se cocinan más rápido que los grandes. Los pedazos con tamaño y forma similar se cocinarán más parejos cuando se cocinan juntos. Para obtener mejores resultados, reduzca los niveles de potencia cuando cocine grandes trozos de alimentos.
- Humedad natural**
 Los alimentos muy húmedos se cocinan más parejos porque la energía de microondas calienta las moléculas de agua con más eficiencia.
- Revolver**
 Revuelva los alimentos, tales como cazuelas y vegetales desde afuera hacia el centro para distribuir el calor en forma más pareja. Esto le permite a los alimentos cocinarse más rápido. No es necesario revolver en forma constante.
- Gire los alimentos**
 Gire los alimentos, como partes de pollo, asado o coliflor entera en la mitad del tiempo de cocción. Esto ayudará a exponer todos los lados de igual forma a la energía de microondas.
- Colocación de alimentos**
 Coloque las áreas delicadas de los alimentos, como puntas de espárragos, hacia el centro de la bandeja giratoria.
- Disposición de los alimentos**
 Disponga los alimentos con formas desparejas, como pedazos de pollo o salmón, con las partes más gruesas o con más carne hacia el lado exterior de la bandeja giratoria.
- Deje reposar los alimentos**
 Después de quitar los alimentos del microondas, cúbralos con un papel o la tapa de una cazuela y permítalos que terminen de cocinarse. Esto ayudará a los alimentos a cocinarse en el centro y evitará que se cocinen en exceso en los bordes. La duración del tiempo de reposo depende de la intensidad y el área de la superficie de los alimentos.
- Envoltorio en toallas de papel o papel manteca**
 Los sándwiches y muchos otros tipos de alimentos que contienen pan precocido pueden envolverse antes de ser colocados en el microondas para ayudar a evitar que los alimentos se sequen mientras se cocinan.



Tablas de cocción

Sugerencias para una cocción fácil

Categoría	Cantidad	Sugerencias
Popcorn (palomitas de maíz)	3.5 oz. 3.0 oz, 1.75 oz,	Cocine una bolsa de palomitas de maíz "sólo para microondas" por vez. Tenga cuidado cuando retire del horno y abra la bolsa de palomitas de maíz caliente. Deje que el horno de microondas se enfríe durante 5 minutos antes de volver a utilizarlo.
Beverage (bebida)	1 2 3 Tazas 120, 240, 360 ml.	Use una taza o medidor para microondas, no tape. Coloque la bebida en el microondas. Después de calentar, revuelva bien. Deje que el horno se enfríe durante 5 minutos antes de volver a utilizarlo. Las bebidas calentadas con la categoría beverage (bebida) pueden estar muy calientes. Quite el



Cómo cocinar vegetales en el microondas

- Debe lavar los vegetales antes de cocinarlos. Casi nunca es necesario agregar agua adicional. Si va a cocinar vegetales densos como las papas, zanahorias y vegetales verdes, agregue $\frac{1}{4}$ de taza de agua.
- Los vegetales pequeños (zanahorias en rodajas, arvejas, habas verdes, etc.) se cocinarán más rápido que los vegetales pequeños.
- Los vegetales enteros, como papas, calabaza bellota o mazorca de maíz, deben disponerse en un círculo en la bandeja giratoria antes de la cocción. Se cocinarán más parejos si los gira a mitad de tiempo de cocción.
- Siempre coloque los vegetales como espárragos y brócoli con los extremos hacia los bordes del plato y las puntas hacia el centro.
- Cuando cocine vegetales cortados, siempre cubra el plato con una tapa o un recubrimiento plástico con orificios para microondas.
- Debe pinchar la piel de vegetales enteros con cáscara, como las papas, calabazas, berenjenas, etc. en varios lugares antes de cocinar para evitar que estallen.
- Para obtener una cocción más pareja, revuelva o cambie la disposición de los vegetales enteros a mitad del tiempo de cocción.
- La mayoría de las veces, cuanto más densa sea la comida, mayor será el tiempo necesario de reposo. Por ejemplo, una papa cocida debe reposar durante 5 minutos antes de ser servida, mientras que un plato de arvejas puede servirse de inmediato.

Cómo cocinar mariscos en el microondas

Asegúrese de colocar el pescado en un estante para asar en el microondas en un plato para microondas. Asegúrese de cocinar siempre el pescado hasta que se desmenuce fácilmente con un tenedor. Use un tapa que ajuste bien para cocinar pescado al vapor; una tapa más liviana de papel manteca o una toalla de papel proporcionará menor vapor. Asegúrese de no cocinar en exceso el pescado; verifique la cocción en el tiempo mínimo antes de seguirlo cocinando.

Mariscos	Tiempo de cocción y nivel de potencia	Instrucciones
Bastones de pescado Hasta 1 $\frac{1}{2}$ libra	Tiempo de cocción: 7 a 11 m/libra Nivel de potencia: medio-alto (7)	Disponga el pescado en un estante para asar con las porciones de carne hacia el exterior del estante. Cubra con papel manteca. Gire y vuelva a disponer los alimentos en la mitad del tiempo de cocción. Cocine hasta que se desmenuce fácilmente con un tenedor. Deje reposar durante 3 o 5 minutos.
Filetes de pescado Hasta 1 $\frac{1}{2}$ libra	Tiempo de cocción: 4 a 8 m/libra Nivel de potencia: medio-alto (7)	Disponga los filetes en un plato para cocinar, girando los pedazos finos hacia abajo. Cubra con papel manteca. Si tiene más de $\frac{1}{2}$ pulgada de espesor, gírelo y vuelva a disponerlo en la mitad de tiempo de cocción. Cocine hasta que se desmenuce fácilmente con un tenedor. Deje reposar durante 2 o 3 minutos.
Camarones Hasta 1 $\frac{1}{2}$ libra	Tiempo de cocción: 4 a 6 $\frac{1}{2}$ m/libra Nivel de potencia: medio-alto (7)	Disponga los camarones en un plato de cocción sin solapamientos o formar capas. Cubra con papel manteca. Cocine hasta que estén firmes y opacos, revuelva 2 o 3 veces. Deje reposar durante 5 minutos.



Tablas de cocción

Consejos para descongelar alimentos

- Cuando use la función **descongelar por peso**, el peso ingresado debe ser siempre una entrada válida desde
- Use las dos funciones **descongelar por peso y tiempo de descongelamiento** sólo para alimentos crudos. El descongelamiento da mejores resultados cuando los alimentos pueden derretirse a un mínimo de 0 °F (tomados directamente desde un freezer verdadero). Si los alimentos han sido almacenados en un refrigerador-freezer que no mantiene una temperatura de 5 °F o menos, siempre programe un peso menor de alimentos o un tiempo menor de cocción para evitar cocinar los alimentos.
- Si los alimentos congelados se almacenan fuera del freezer durante 20 minutos, ingrese el tiempo o peso de cocción reducido.
- La forma del paquete alterará el tiempo de descongelamiento. Los paquetes de alimentos rectangulares poco profundos se descongelan más rápido que los bloques de alimentos congelados muy profundos.
- Separe las piezas a medida que comienzan a descongelarse. Las piezas congeladas separadas de alimentos se descongelan mejor.
- Proteja las áreas calientes de alimentos con pedazos pequeños de papel aluminio si comienza a calentarse.
- Puede usar pequeños pedazos de papel aluminio para proteger los alimentos como alas de pollo, puntas de pata, colas de pescado, pero no permita que el papel aluminio toque las paredes de la cavidad del horno cuando se descongelen.

Sugerencias de descongelamiento de carnes

Para obtener mejores resultados, lea estas sugerencias cuando descongelen carnes.

Carne	Cantidad normal	Sugerencias
Bife de carne roja o cerdo	2.5 a 6 libras (40 a 96 onzas)	Comience con los alimentos colocados con la grasa hacia abajo. Después de cada etapa, gire los alimentos y proteja las partes calientes con cintas finas de papel aluminio. Deje reposar, cubra durante 15 o 30 minutos.
Filetes, costillas o pescado	0.5 a 3 libras (8 a 48 onzas)	Después de cada etapa, vuelva a disponer los alimentos. Si hay porciones calientes o derretidas de alimentos, protéjalas con pedazos finos y planos de papel aluminio. Quite los trozos de comida que estén casi descongelados. Deje reposar, cubra durante 5 o 10 minutos.
Carne picada	0.5 a 3 libras (8 a 48 onzas)	Después de cada etapa, quite los trozos de comida que estén casi descongelados. Deje reposar, cubra con papel aluminio de 5 a 10 minutos.
Pollo entero	(40 a 96 onzas) 2.5 a 6 libras	Quite los menudos antes de congelar el ave. Comience a descongelar con la pechuga hacia abajo. Después de la etapa 1, gire los el pollo y proteja las partes calientes con cintas finas de papel aluminio. Después de la etapa 2, vuelva a proteger las partes calientes con cintas finas de papel aluminio. Deje reposar, cubra de 30 a 60 minutos en el refrigerador.
Partes del pollo	0.5 a 3 libras (8 a 48 onzas)	Después de cada etapa, vuelva a disponer o quite los trozos de comida que estén casi descongelados. Deje reposar por 10 a 20 minutos.



Cuidado y limpieza

Sugerencias para la limpieza

Para obtener un mejor desempeño y por cuestiones de seguridad, mantenga el horno limpio por fuera y por dentro. Tenga especial cuidado de mantener el panel interior de la puerta y el horno sin acumulaciones de alimentos y grasa.

Nunca use esponjas o polvos ásperos en el microondas. Pase un trapo suave y una solución tibia (no caliente) con detergente suave al microondas por dentro y por fuera. Enjuague y vuelva a pasar el trapo completamente seco.

Seque las salpicaduras de inmediato con una toalla de papel húmeda, especialmente después de cocinar alimentos grasos, como pollo o tocino.

Limpie su horno de microondas una vez por semana o con mayor frecuencia, si es necesario.

Siga estas instrucciones para limpiar y hacer mantenimiento de su horno de microondas:

- Mantenga el interior (cavidad) del horno limpio. Las partículas de alimentos o los líquidos derramados pueden adherirse a las paredes, provocando que el horno funcione con menos eficiencia.
- Limpie los derrames de inmediato. Use un trapo húmedo y limpio, y un jabón suave. **NO** use detergentes fuertes o limpiadores abrasivos.
- Para ayudar a despegar las partículas de alimentos o líquidos cocidos, caliente dos tazas de agua (agregue el jugo de 1 limón si desea que el horno mantenga el olor fresco) en un vaso para medir con capacidad para 4 tazas a potencia alta durante 5 minutos o hasta que hierva. Deje reposar en la cavidad durante 1 o 2 minutos.
- Quite la bandeja giratoria de vidrio del horno cuando limpie la cavidad del horno o la bandeja. Para evitar que la bandeja de vidrio se rompa, manéjela con cuidado y no la ponga en agua de inmediato después de cocinar. Lave la bandeja giratoria en agua caliente espumosa o en un lavavajillas.
- Limpie la superficie exterior del microondas con un jabón y un trapo húmedo limpio. Seque con un trapo limpio suave. Para evitar daños a las partes en funcionamiento del horno, no deje que se filtre agua en las ventilaciones o aberturas.

- Limpie la ventana de la puerta del horno con un jabón suave y agua. Asegúrese de usar un trapo limpio suave para evitar rayones.
- Si se acumula vapor dentro o fuera de la puerta del horno, séquelo con un trapo suave. El vapor se puede acumular cuando ponga en funcionamiento el horno con mucha humedad y esto no indica que haya una fuga en el microondas.
- Nunca haga funcionar el microondas sin alimentos en la cavidad; esto puede dañar el tubo de magnetrón o la bandeja de vidrio. Si lo desea, puede dejar una taza con agua dentro del horno cuando no lo esté usando para evitar daños si este se enciende por accidente.



Guía de solución de problemas

Si tiene un problema y no puede solucionarlo, no dude en llamar a nuestro servicio técnico:

Para hacer consultas o solicitar servicio técnico, llame al:

1-866-312-2117

Antes de llamar a al servicio técnico para su microondas, verifique la lista a continuación en busca de posibles soluciones para problemas comunes.

No funciona ni el visor ni el horno -

- Inserte correctamente el enchufe en el tomacorriente con conexión a tierra.
- Si el tomacorriente es controlado por un interruptor en la pared, asegúrese de que éste esté encendido.
- Quite el enchufe del tomacorriente, espere 10 segundos y vuelva a enchufar el microondas.
- Reinicie el disyuntor de la casa o cambie fusibles quemados.
- Enchufe un electrodoméstico diferente en el tomacorriente. Si el otro electrodoméstico no funciona, llame a un electricista calificado para que repare el tomacorriente.
- Enchufe el microondas en un tomacorriente diferente.

El visor funciona pero el horno no funciona -

- Asegúrese de que la puerta del horno esté bien cerrada.
- Verifique visualmente si hay material de embalaje u otro material en el sello de la puerta.
- Verifique que no haya daños en la puerta del horno.
- Presione el botón **STOP** (detener) dos veces e intente volver a ingresar las instrucciones de cocción.
- Enchufe un electrodoméstico diferente en el tomacorriente. Si el otro electrodoméstico no funciona, llame a un electricista calificado para que repare el tomacorriente.
- Enchufe el microondas en un tomacorriente diferente.

El horno detiene el funcionamiento antes de que termine el tiempo de cocción -

- Si hubo una interrupción de energía, quite el enchufe del tomacorriente, espere 10 segundos y luego enchufe el microondas nuevamente. Si hubo un corte de energía, el indicador de tiempo en el visor mostrará **00:00**.
- Reinicie el reloj y las instrucciones de cocción.
- Reinicie el disyuntor de la casa o cambie fusibles quemados.
- Presione el botón **STOP** dos veces e intente volver a ingresar las instrucciones de cocción.
- Enchufe un electrodoméstico diferente en el tomacorriente. Si el otro electrodoméstico no funciona, llame a un electricista calificado para que repare el tomacorriente.
- Enchufe el microondas en un tomacorriente diferente.

Los alimentos se cocinan demasiado lento -

- Asegúrese que el horno esté enchufado a una línea de circuito de 20 A separada. El funcionamiento de otro electrodoméstico en el mismo circuito puede causar una caída de voltaje. Si es necesario, quite el microondas de su propio circuito.

Ve chispas o arcos -

- Quite cualquier utensilio metálico, utensilio de cocina o atadura metálica de la cavidad del horno. Si utiliza un papel de aluminio, use sólo tiras finas y deje una pulgada entre el papel y las paredes interiores del horno.

La bandeja giratoria hace ruido o se traba -

- Limpie la bandeja giratoria, el anillo con ruedas y la parte inferior de la cavidad del horno.
- Asegúrese de que la bandeja giratoria y el anillo con ruedas estén ubicados correctamente.

El uso del microondas causa interferencia de radio o televisión -

- Esto es similar a la interferencia causada por los electrodomésticos pequeños, como los secadores de cabello. Mueva su microondas lejos de otros electrodomésticos, como su TV o radio.

Observación: si configura el horno para que cocine durante más de 30 minutos al 100% de su nivel de potencia, se ajustará automáticamente al 80% del nivel de potencia después de los 30 minutos para evitar la cocción excesiva.



Información de garantía de electrodoméstico compacto

Su electrodoméstico está cubierto por una **garantía limitada de un año**. Durante un año, desde la fecha original de compra, Electrolux pagará los costos, excepto que se estipule lo contrario a continuación, asociados con el cambio de piezas de este electrodoméstico que prueben tener defectos en materiales o de fabricación cuando dicho electrodoméstico se instala, usa y mantiene de acuerdo con las instrucciones dadas.

Excepciones Esta garantía no cubre los siguientes puntos:

1. Productos con números de serie originales que han sido eliminados, alterados o no puedan determinarse fácilmente.
2. Productos que hayan sido transferidos de su dueño original a un tercero o hayan sido sacados de Estados Unidos o Canadá.
3. Óxido en el interior o exterior de la unidad.
4. Los productos comprados "como están" no están cubiertos por esta garantía.
5. Pérdida de alimentos debido a fallas del refrigerador o freezer.
6. Productos usados en un comercio.
7. Las llamadas al servicio técnico que no involucren mal funcionamiento o defectos en materiales o fabricación, o electrodomésticos que no se usan comúnmente en el hogar o que son usados de una forma diferente a la prevista en las instrucciones.
8. Solicitudes de servicio técnico para corregir la instalación de su electrodoméstico o para enseñarle cómo usarlo.
9. Los gastos para que hacer que el electrodoméstico sea accesible para hacerle reparaciones o mantenimiento, como la eliminación de decoraciones, armarios, estantes, etc. que no son parte del electrodoméstico cuando es enviado de fábrica.
10. Solicitudes de servicio técnico para reparar o reemplazar las bombillas de luz del electrodoméstico, filtros de aire, filtros de agua, otros insumos, manijas, perillas u otras partes superficiales.
11. Los recargos incluyen, entre otros, llamadas durante horas extra, fines de semana o feriados, peajes, cargos de transbordador o gastos por millas para solicitudes de servicio técnico a áreas remotas, incluso el estado de Alaska.
12. Daños en el acabamiento del electrodoméstico o del hogar causados durante la instalación, que incluyen, entre otros, pisos, cabinas, paredes, etc.
13. Los daños causados por: mantenimientos o reparaciones realizados por compañías de servicio técnico no autorizadas; uso de piezas que no son las piezas originales de Electrolux o piezas obtenidas de personas que no son compañías de servicio técnico autorizado; o causas externas como abuso, mal uso, suministro de energía inadecuado, accidentes, incendios o hechos fortuitos.
14. Los costos de la mano de obra, noventa (90) días a partir la fecha original de compra utilizados para reparar o reemplazar el producto según lo estipulado en la presente para electrodomésticos entregados.

EXCENCIÓN DE RESPONSABILIDAD DE GARANTÍAS IMPLÍCITAS; LIMITACIÓN DE RECURSOS

EL RECURSO ÚNICO Y EXCLUSIVO DEL CLIENTE BAJO ESTA GARANTÍA LIMITADA SERÁ LA REPARACIÓN O EL REEMPLAZO DEL PRODUCTO SEGÚN LO ESTIPULADO EN LA PRESENTE. LOS RECLAMOS EN BASE A GARANTÍAS IMPLÍCITAS, QUE INCLUYEN GARANTÍAS DE COMERCIALIZACIÓN O ADAPTACIÓN PARA PROPÓSITOS ESPECÍFICOS, ESTÁN LIMITADOS A UN AÑO O AL PERÍODO MÁS CORTO PERMITIDO POR LEY, PERO NO MENOS DE UN AÑO. ELECTROLUX NO SERÁ RESPONSABLE DE DAÑOS INDIRECTOS O FORTUITOS, COMO EL DAÑO A LA PROPIEDAD, GASTOS IMPREVISTOS QUE SEAN RESULTADO DE CUALQUIER INCUMPLIMIENTO DE ESTA GARANTÍA LIMITADA ESCRITA O CUALQUIER GARANTÍA IMPLÍCITA. ALGUNOS ESTADOS Y PROVINCIAS NO PERMITEN LA EXCLUSIÓN O LIMITACIÓN DE DAÑOS FORTUITOS O INDIRECTOS, O LIMITACIONES SOBRE LA DURACIÓN DE GARANTÍAS IMPLÍCITAS, POR LO QUE ESTAS LIMITACIONES O EXCLUSIONES PUEDEN NO SER APLICABLES EN SU CASO. ESTA GARANTÍA ESCRITA LE DA DERECHOS LEGALES ESPECÍFICOS. TAMBIÉN PUEDE TENER OTROS DERECHOS QUE PUEDEN VARIAR DE ESTADO A ESTADO.

Si necesita servicio técnico Guarde el recibo, el comprobante del estado de entrega o algún otro registro de pago adecuado para establecer el período de garantía en caso de necesitar servicio técnico. Si se presta servicio técnico, le aconsejamos solicitar y guardar todos los recibos. Los servicios técnicos bajo esta garantía deben obtenerse contactándose con Electrolux en las direcciones o teléfonos a continuación.

Esta garantía sólo es aplicable a Estados Unidos y Canadá. En Estados Unidos, su electrodoméstico está cubierto por garantía de Electrolux Major Appliances North America, una división de Electrolux Home Products, Inc. En Canadá, su electrodoméstico está cubierto por Electrolux Canada Corp. Electrolux no autoriza a ninguna persona a cambiar o agregar ningún tipo de obligación a esta garantía. Los compromisos asumidos por servicio técnico y piezas bajo esta garantía deben realizarse mediante Electrolux o una compañía de servicio técnico autorizado. Las características o especificaciones de los productos según se describen o ilustran están sujetas a cambio sin previo aviso.

Estados Unidos
1.866.312.2117
Electrolux Major Appliances
North America
P.O. Box 212378
Augusta, GA 30907

 **Electrolux**

Canadá
1.800.668.4606
Electrolux Canada Corp.
5855 Terry Fox Way
Mississauga, Ontario, Canada
LSV 3E4