

Four à micro-ondes

CFMV162L M/B/W



Hotte intégrée

Dimensions du produit

Hauteur	16 13/32"
Largeur	29 7/8"
Profondeur	15 1/32"

Autres caractéristiques faciles d'emploi

Ventilation à deux vitesses

La hotte de ventilation du four à micro-ondes à hotte intégrée possède deux vitesses de ventilateur.

Très grande plaque tournante en verre de 13 1/2" de diamètre

10 puissances de cuisson

Options d'autoréchauffage

Option de verrouillage des commandes

Option de cuisson à étapes multiples

Horloge et minuterie électroniques

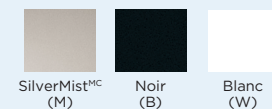
Filtres à hotte

Vont au lave-vaisselle.

Ventilateur d'aération détecteur de chaleur autodémarrant

Option d'installation de ventilation sans conduit

Offert en :



Caractéristiques exclusives

Options à touche simple

Nos fours à micro-ondes comportent des touches simples d'emploi pour cuire les pommes de terre au four, le maïs à éclater ou ajouter 30 secondes à la pression d'un bouton.

Réchauffage Effortless^{MC}

Permet de réchauffer presque tout par simple pression d'un bouton.

Capacité Fits-More^{MC}

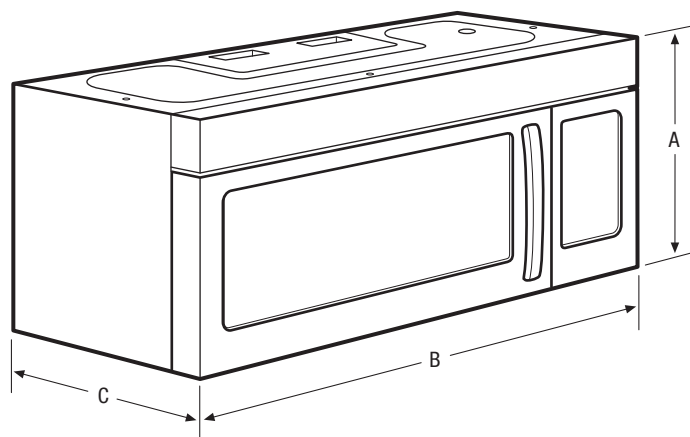
Le très grand four à micro-ondes possède 1,6 pi³ d'espace de cuisson et peut contenir presque n'importe quel plat, y compris un ustensile de 13" sur 9".

Commandes Ready-Select^{MD}

Options actionnées facilement à la pression d'un bouton.

Caractéristiques	
Capacité du four (pi ³)	1,6
Watts (déroulement des essais CEI-705)	1 000
Niveaux de puissance	10
Horloge et minuterie électroniques	Oui
Affichage numérique de cuisson	4 chiffres
Commandes à effleurement (nombre de touches)	23
Options d'autoréchauffage	Oui
Programmation de cuisson	2 phases
« Add Thirty Seconds » (ajouter 30 secondes)	Oui
Option de verrouillage des commandes	Oui
Plaque tournante en verre (diamètre)	13 1/2"
Lumière de surface de cuisson	Oui
Système de ventilation	
Ventilateur de hotte	Oui
Installation de ventilation avec ou sans conduit	Oui
Ventilateur d'évacuation (pi ³ /min)	2 vitesses 300/170
Filtre à charbon de bois et à graisses (Installation sans conduit)	Oui
Puissances nominales	
Fréquence (MHz)	2 450
Watts à 120 volts	1 550
Intensité à 120 volts (ampères)	13
Caractéristiques techniques	
Intérieur du four (H x L x P)	9 1/4" x 20 1/4" x 14 13/32"
Emplacement du point deraccordement de l'alimentation électrique	À l'arrière, à droite en haut
Tension	120 V/60 Hz/15 A
Puissance raccordée (kW) à 120 volts ¹	1,55
Poids à l'expédition (approx.)	70 lb

¹À utiliser avec un circuit bifilaire de 120 V dédié, câblé correctement et disposant d'un fil de terre séparé. Pour fonctionner en toute sécurité, l'appareil doit être relié à la terre.



Remarque : Toujours consulter les codes d'électricité locaux et nationaux. Consulter le guide d'installation du produit à frigidaire.ca pour obtenir des instructions détaillées sur l'installation.



Dimensions du produit	
A : Hauteur	16 13/32"
B : Largeur	29 7/8"
C : Profondeur	15 1/32"

Dimensions de la découpe	
Hauteur (min.)	16 3/4"
Hauteur (max.)	17"
Largeur	30"
Profondeur (min.)	12"
Profondeur (max.)	13"

Obtenez des renseignements sur les accessoires à frigidaire.ca