



Four à micro-ondes

CPBM189KF

Hotte intégrée de 30"



Dimensions du produit

Hauteur	17 1/16"
Largeur	29 29/32"
Profondeur	16 3/4"

Autres caractéristiques faciles d'emploi

Option réchaud à touche simple

Garde les aliments chauds, jusqu'à ce que tout et tous soient prêts.

Acier inoxydable véritable

L'acier inoxydable véritable a été traité avec un enduit protecteur qui minimise les empreintes digitales et les taches afin de faciliter le nettoyage.

Cuisson par détecteur

Le four à micro-ondes règle automatiquement la puissance et la durée de cuisson, pour cuire parfaitement une variété de mets, sans aucun effort.

Touche simple pour ajouter 30 secondes

Offert en :



Acier inoxydable (F)

Caractéristiques exclusives



Réchauffage Effortless^{MC}

Permet de réchauffer presque tout par simple pression d'un bouton.



Grille SpaceWise^{MD}

Notre grille SpaceWise^{MD} spacieuse permet de cuisiner deux plats à la fois.



Plus de 40 options

Des réglages polyvalents, y compris ceux pour cuire des pépites de poulet, ramollir la crème glacée, faire fondre le beurre et réchauffer une variété de collations.

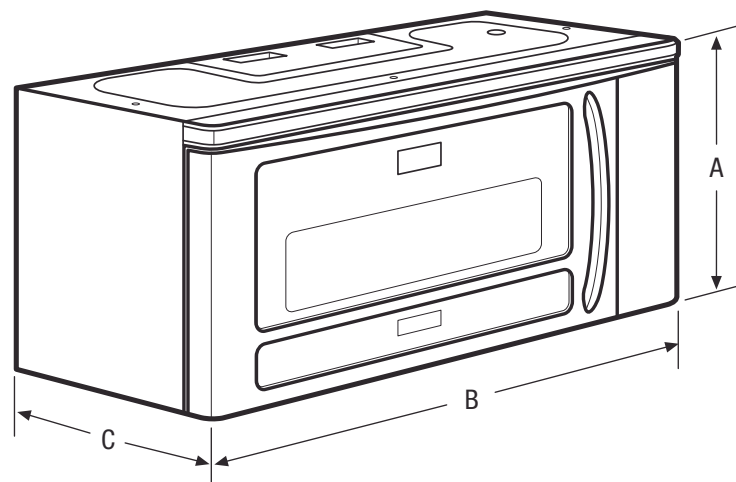


Options à touche simple

Nos fours à micro-ondes comportent des touches simples d'emploi pour cuire les pépites de poulet, les pommes de terre au four ou le popcorn par simple pression d'un bouton.

Caractéristiques	
Système de commande et de minutage	Express-Select ^{MD}
Finition extérieure de la porte	Acier inoxydable véritable (F)
Finition de la poignée	Acier inoxydable
Capacité du four à micro-ondes (pi ³)	1,8
Convection	
Watts (déroulement des essais CEI-705)	1 000
Éclairage intérieur	Oui
Couleur intérieure	Blanc
Diamètre de la plaque tournante	14"
Interrupteur de la plaque tournante	Oui
Verrouillage des commandes	Oui
Horloge	Oui
Touches à effleurement	31
Niveaux de puissance	Élevé (1 à 9)
Grille de métal accessoire	Oui (1)
Options de commandes du four à micro-ondes	
Bouton « Popcorn » (maïs éclaté)	Oui
Bouton « Chicken Nugget » (pépites de poulet)	Oui
Bouton « Baked Potato » (pomme de terre au four)	Oui
Bouton de réchauffage par détecteur	Oui
Bouton « Snack » (collation)	Oui
Boissons	Oui
Options pour ramollir et fondre	4
Options d'autoréchauffage	4
Options de menu de collations	6
Options d'autocuison	9
Options d'autodécongélation	6
Option de cuisson à étapes multiples	Oui
« Keep Warm » (réchaud)	Oui
« Add-30-seconds » (ajouter 30 secondes)	Oui
Options cuisson par détecteurs	5
Cuisson des légumes par détecteur	Oui
Démarrage différé	
Préférences de l'utilisateur	Oui
Système de ventilation	
Option d'installation avec ou sans conduit	Oui
Ventilateur d'évacuation (pi ³ /min)	2 vitesses 150/350
Lumière de surface de cuisson	Oui
Détecteur de chaleur autodémarrant	Oui
Filtres à hotte allant au lave-vaisselle (Installation sans conduit)	Oui
Puissances nominales	
Fréquence (MHz)	2 450
Watts à 120 volts	1 650
Intensité à 120 volts (ampères)	14,3
Accessoires en option	
Ensemble de garnitures en acier inoxydable pour une ouverture de 36"	PN # MWFILKTSS
Caractéristiques techniques	
Cavité du four (H x L x P)	10 1/16"x 22 17/32"x14 31/32"
Emplacement du point de raccordement de l'alimentation électrique	À l'arrière, à droite en haut
Tension	120 V/60 Hz/15 A
Puissance raccordée (kW) à 120 volts ¹	1,65
Circuit minimal exigé (ampères)	15
Poids à l'expédition (approx.)	69 lb

¹À utiliser avec un circuit bifilaire de 120 V dédié, câblé correctement et disposant d'un fil de terre séparé. Pour fonctionner en toute sécurité, l'appareil doit être relié à la terre.



REMARQUE : Ce document n'est destiné qu'à la planification. Toujours consulter les codes d'électricité locaux et nationaux. Consulter le guide d'installation du produit à frigidaire.ca pour obtenir des instructions détaillées sur l'installation.

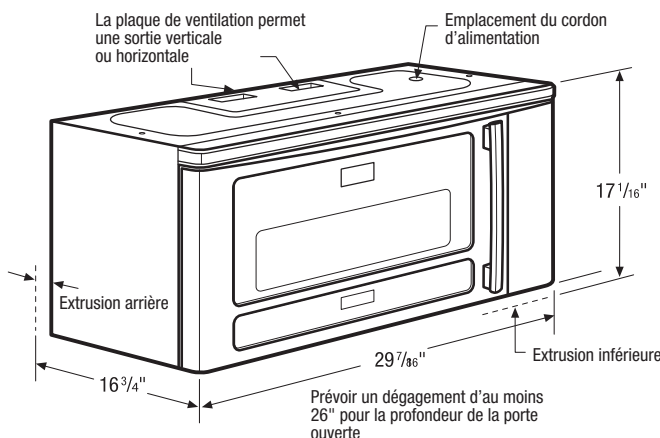
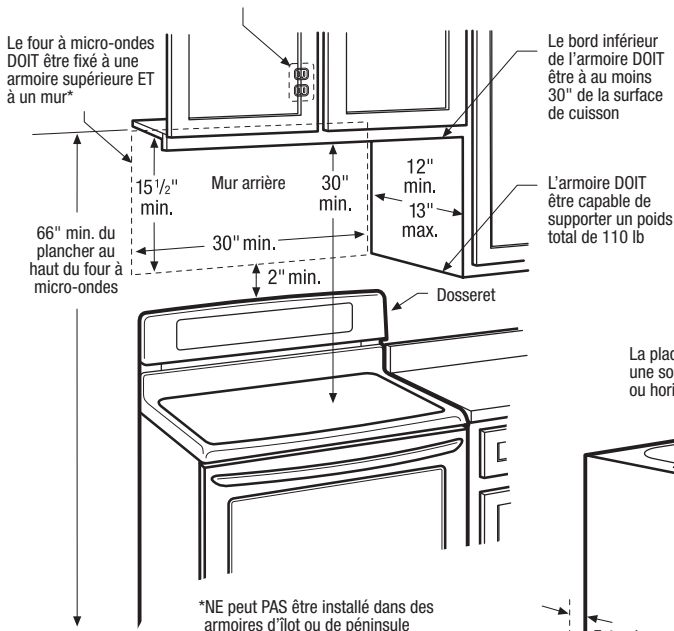


Dimensions du produit	
A : Hauteur	17 1/16"
B : Largeur	29 29/32"
C : Profondeur	16 3/4"

Dimensions de la découpe	
Hauteur (min. requise entre le plancher et le dessus de l'appareil)	66"
Largeur (min.)	30"
Profondeur (min.)	12"
Profondeur (max.)	13"

Obtenez des renseignements sur les accessoires à frigidaire.ca

Placez la prise de 120 V/60 Hz mise à la terre dans l'armoire supérieure



Caractéristiques techniques du four à micro-ondes

- Poids à l'expédition du produit (approx.) : 69 lb
- Tension : 120 V/60 Hz/15 A
- Puissance raccordée (kW) à 120 volts = 1,65 kW (à utiliser avec un circuit bifilaire de 120 V dédié, câblé correctement et disposant d'un fil de terre séparé. Pour fonctionner en toute sécurité, l'appareil doit être relié à la terre.)
- Intensité à 120 volts = 14,3 A
- Toujours consulter les codes d'électricité local locaux et nationaux.
- La prise de courant mise à la terre devrait être située dans l'armoire supérieure et le cordon d'alimentation acheminé par un trou dans le fond de l'armoire. Suivre les directives à la lettre quant au dégagement du cordon d'alimentation lors de l'installation sous des armoires lisses et planes.
- Le système d'évacuation de l'air du four à micro-ondes est pré-régulé pour recycler l'air à l'intérieur sans qu'un système de conduit soit requis. L'évacuation de l'air vers l'extérieur est facultative. Elle s'effectue au moyen d'un système de conduit vertical ou horizontal. (Consultez les caractéristiques de l'option avec conduit pour plus de détails sur l'évacuation de l'air vers l'extérieur.)
- Pour une installation sécuritaire et convenable, le four à micro-ondes DOIT être fixé À LA FOIS à l'armoire supérieure ET à un mur, attaché à au moins un poteau mural. NE doit PAS être installé dans un aménagement d'armoires en îlot ou en péninsule.
- Le bas des armoires DOIT être nivelé pour assurer une installation adéquate.
- Les armoires DOIVENT pouvoir supporter un poids total de 110 lb.
- L'emploi d'une entretoise est conseillé pour l'installation lorsque la façade de l'armoire dépasse le bas de la tablette en retrait.
- La distance minimale requise entre la surface de cuisson et le bas de l'armoire supérieure est de 30".

- La distance minimale requise entre le plancher et le dessus du four à micro-ondes est de 66".
- L'écart entre les armoires DOIT avoir 30" et être sans obstructions. Pour les ouvertures qui mesurent jusqu'à 36", commander un ensemble de garnitures de 36" pour combler l'écart entre l'appareil et les armoires.
- Prévoir un dégagement minimal de 26" pour une ouverture de la porte à 90°.

Caractéristiques de l'option avec conduit

- Pour évacuation vers l'extérieur.
- Adaptateur de conduit d'évacuation requis pour l'évacuation de l'air vers l'extérieur, afin de raccorder l'appareil au conduit rectangulaire standard de 3 1/4" x 10". S'il vous faut un conduit circulaire, vous devrez vous procurer un adaptateur de rectangulaire à rond d'au moins 6" de diamètre.
- Pour que l'évacuation d'air soit efficace, utiliser un conduit droit ou comportant peu de coudes. La longueur totale du conduit rectangulaire de 3 1/4" x 10" ou du conduit rond de 6" de diamètre ne doit pas être supérieure à 140 pieds de longueur équivalente.
- Pour l'installation horizontale, assurez-vous de laisser assez d'espace entre les poteaux muraux pour tenir compte de l'évacuation de l'air.
- Consulter les directives d'installation sur le site Web pour les détails de la préparation du conduit et de la conversion du système de ventilation pour l'évacuation de l'air vers l'extérieur.

Remarque : Ce document n'est destiné qu'à la planification. Consulter le guide d'installation du produit à frigidaire.ca pour obtenir des directives d'installation détaillées.

Accessoires en option

- Ensemble de garnitures en acier inoxydable pour une ouverture de 36" (MWFILKTSS).