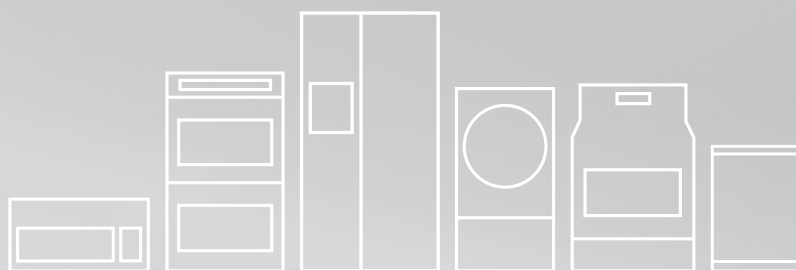


# FRIGIDAIRE

Tout sur

## L'Utilisation & L'Entretien

De votre four à micro-ondes



### TABLE DES MATIÈRES

BIENVENUE ET FÉLICITATIONS .....	2	TABLEAUX CUISINE.....	19
INSTRUCTIONS DE SÉCURITÉ IMPORTANTES.....	2	FONCTIONS PRATIQUES .....	21
NOMS DES PIÈCES. ....	8	NETTOYAGE ET ENTRETIEN .....	23
PANNEAU DE COMMANDE .....	9	SERVICE CALL CHECK.....	27
AVANT L'EXPLOITATION .....	10	SPÉCIFICATIONS .....	27
CUISSON MANUELLE . ....	11	GARANTIE .....	28
CUISSON AUTOMATIQUE .....	13		

# BIENVENUE ET FÉLICITATIONS

## Avez-vous des questions?

**1-800-374-4432**

(États-Unis)

**1-800-265-8352**

(Canada)

Please attach sales receipt here for future reference.

Félicitations pour votre achat d'une nouvelle hotte! À **Electrolux Home Products**, nous sommes très fiers de notre produit et nous nous engageons à vous fournir le meilleur service possible. Votre satisfaction est notre priorité absolue.

Nous savons que vous apprécierez votre nouvelle hotte et **Merci** d'avoir choisi notre produit. Nous espérons que vous nous considérez pour de futurs achats.

## VEUILLEZ LIRE ATTENTIVEMENT ET CONSERVER CES INSTRUCTIONS

Ce manuel d'utilisation et d'entretien fournit des instructions de fonctionnement spécifiques pour votre modèle. Utilisez votre hotte uniquement comme indiqué dans ce manuel. Ces instructions ne sont pas destinées à couvrir toutes les conditions et situations possibles qui pourraient survenir. Le bon sens et la prudence doivent être exercés lors de l'installation, l'exploitation et l'entretien de tout appareil.

## Veillez enregistrer votre modèle et les numéros de série ci-dessous pour de futures références.

Numéro de modèle: \_\_\_\_\_

Numéro de série: \_\_\_\_\_

Date d'achat: \_\_\_\_\_

## AVEZ-VOUS BESOIN D'AIDE?

### Visiter le site Web de Frigidaire: <http://www.frigidaire.com>

Avant d'appeler le service, il y a certaines choses que vous pouvez faire pour nous aider à mieux vous servir.

#### Lire ce manuel

Il contient des instructions pour vous aider à correctement utiliser et entretenir votre hotte.

**Si vous avez reçu un four à micro-ondes endommagé ...** contactez immédiatement le vendeur (ou le constructeur) qui vous a vendu le four à micro-ondes.

#### Gagnez du temps et de l'argent.

Consultez la section intitulée «Service call check ». Cette section vous aide à résoudre les problèmes courants qui pourraient survenir. Si vous avez besoin de service, vous pouvez vous détendre en sachant qu'il suffit seulement d'un appel téléphonique.

Une liste des numéros sans frais de service à la clientèle est incluse au dos de ce manuel. Ou appelez le service à la clientèle de Frigidaire au 1-800-4-44, 24 heures sur 24, 7 jours sur 7.

# CONSIGNES DE SÉCURITÉ IMPORTANTES

Pour votre sécurité, les informations contenues dans ce manuel doivent être respectées afin de minimiser les risques d'incendie ou d'explosion ou de prévenir les dommages matériels, corporels ou mortels.

## PRÉCAUTIONS A PRENDRE AFIN D'ÉVITER EXPOSITION AUX ÉNERGIES EXCESSIFS DU MICRO-ONDES

(A) N'essayez pas de faire fonctionner ce four lorsque la porte est ouverte car le fonctionnement en porte ouverte peut entraîner une exposition dangereuse à l'énergie des micro-ondes. Il est important de ne pas défausser ou manipuler les dispositifs de sécurité.


(B) Ne placez aucun objet entre la face avant du four et la porte ou laissez le sol ou le résidu de nettoyage s'accumuler sur les surfaces d'étanchéité.

(C) Ne pas faire fonctionner le four s'il est endommagé. Il est particulièrement important que la porte du four se ferme correctement et qu'il n'y ait aucun dommage: (1) la porte (pliée), (2) les charnières et les loquets (cassés ou desserrés), (3) les joints de porte et les surfaces d'étanchéité.

(D) Le four ne doit pas être réglé ni réparé par une personne autre qu'un personnel qualifié.

# CONSIGNES DE SÉCURITÉ IMPORTANTES

## Définitions

-  C'est le symbole d'alerte de sécurité. Il est utilisé pour vous alerter sur les risques de blessures corporelles. Respectez tous les messages de sécurité qui suivent ce symbole pour éviter tout risque de blessure ou de mort.



### AVERTISSEMENT

AVERTISSEMENT indique une situation potentiellement dangereuse qui, si elle n'est pas évitée, pourrait entraîner la mort ou des blessures graves.



### MISE EN GARDE

MISE EN GARDE indique une situation potentiellement dangereuse qui, si elle n'est pas évitée, peut entraîner des blessures mineures ou modérées.

## LIRE TOUTES LES INFORMATIONS AVANT UTILISATION



### AVERTISSEMENT

Pour réduire les risques de feu, de brûlures, de chocs électriques, de blessures corporelles ou d'exposition à une énergie excessive de micro-ondes lors de l'utilisation de votre appareil, suivez les **précautions de base, y compris les sections suivantes.**

- Lisez toutes les instructions avant d'utiliser l'appareil.
- Lisez et suivez les instructions spécifiques «**PRÉCAUTIONS POUR ÉVITER UNE EXPOSITION POSSIBLE À UNE ÉNERGIE DE MICRO-ONDES EXCESSIVE**» à la page 2.
- Cet appareil doit être mis à la terre. Connectez uniquement à une prise de courant correctement mise à la terre. Voir «**INSTRUCTIONS DE MISE À LA TERRE**» à la page 4.
- Installez ou placez cet appareil uniquement conformément aux instructions d'installation fournies.
- Certains produits tels que des œufs entiers et des conteneurs scellés - par exemple des pots de verre fermés - peuvent exploser et ne devraient pas être chauffés dans ce four à micro-ondes.
- N'utilisez cet appareil uniquement pour l'usage prévu tel que décrit dans ce manuel. N'utilisez pas de produits chimiques corrosifs ou de vapeurs dans cet appareil. Ce type de four à micro-ondes est spécifiquement conçu pour chauffer, cuisiner ou sécher les aliments. Il n'est pas conçu pour un usage industriel ou de laboratoire.
- Comme pour tout appareil, une surveillance étroite est nécessaire lorsqu'elle est utilisée par des enfants.
- Ne pas utiliser cet appareil s'il présente un cordon ou une fiche endommagé, s'il ne fonctionne pas correctement ou s'il a été endommagé ou tombé.
- Cet appareil ne doit être entretenu que par du personnel qualifié. Contacter le distributeur agréé Electrolux le plus proche pour examen, réparation ou réglage.
- Ne pas couvrir ou bloquer les ouvertures de l'appareil.
- Ne pas entreposer ou utiliser cet appareil à l'extérieur. Ne pas utiliser ce produit à proximité d'une source d'eau, par exemple à proximité d'un évier de cuisine, dans un sous-sol humide ou près d'une piscine ou dans des endroits similaires.
- N'immergez pas le cordon ou la fiche dans l'eau.
- Éloignez le cordon des surfaces chauffées.
- Ne laissez pas le cordon pendre sur le bord de la table ou du comptoir.
- Voir les instructions de nettoyage des surfaces de porte à la page 23.

- Pour réduire le risque d'incendie dans la cavité du four à micro-ondes:
  - **Ne pas trop cuire les aliments. Assistez attentivement l'appareil lorsque du papier, du plastique ou d'autres matières combustibles sont placés à l'intérieur du four à micro-ondes pour faciliter la cuisson.**
  - Retirez les attaches de torsion de fil de sacs de papier ou de plastique avant de placer le sac dans le four à micro-ondes.
  - **Si les matériaux à l'intérieur du four à micro-ondes s'enflamment, gardez la porte du four à micro-ondes fermée, mettez le four à micro-ondes hors tension et débranchez le cordon d'alimentation ou coupez l'alimentation au fusible ou au panneau du disjoncteur.**
  - Ne pas utiliser la cavité à des fins de stockage. Ne laissez pas les produits en papier, les ustensiles de cuisine ou les aliments dans la cavité lorsqu'ils ne sont pas utilisés.
- Les liquides tels que l'eau, le café ou le thé peuvent surchauffer au-delà du point d'ébullition sans paraître bouillir. Le bouillonnement ou l'ébullition visible lorsque le récipient est retiré du four à micro-ondes n'est pas toujours présent. **CELA POURRAIT ENGENDRER DES LIQUIDES TRÈS CHAUDES LORSQU'UNE CUILLERE OU UN AUTRE UTENSIL EST DANS LE LIQUIDE.**

Pour réduire le risque de blessures:

- Ne pas surchauffer le liquide.
- Remuer le liquide à la fois avant et à mi-chemin en le chauffant.
- Ne pas utiliser de récipients rectilignes à col étroit. Utiliser un récipient à bouche large.
- Après la cuisson, laisser reposer le récipient dans le four à micro-ondes pendant au moins 20 secondes avant de retirer le récipient.
- Soyez extrêmement prudent lorsque vous insérez une cuillère ou un autre ustensile dans le récipient.
- Nettoyez fréquemment les ouvertures de ventilation et les graisseurs. La graisse ne doit pas être autorisée à s'accumuler sur les ouvertures d'aération, les déflecteurs ou les filtres à graisse.
- Faites attention lorsque vous nettoyez le déflecteur et les filtres à graisse. Des produits de nettoyage corrosifs, tels que des nettoyants à four à base de produits de nettoyage corrosifs, peuvent endommager le déflecteur et les filtres à graisse.
- En cas de flambage de nourriture sous le capot, allumez le ventilateur.
- Cet appareil peut être utilisé au-dessus des appareils de cuisson à gaz et électriques de 36" largeur ou moins.
- Ne pas nettoyer avec des tampons à récuser en métal. Les pièces détachées de la plaquette peuvent toucher des pièces électriques comportant un risque de choc électrique.

## CONSERVEZ CES INSTRUCTIONS.

# CONSIGNES DE SÉCURITÉ IMPORTANTES



## AVERTISSEMENT

Si vous voyez un arc, appuyez sur le bouton et corrigez le problème.

## ARC ÉLECTRIQUE

Arc électrique est le terme micro-ondes pour les étincelles dans le four. L'arc est causé par:

- Métal ou film touchant le côté du four.
- Film non moulé à la nourriture (les bords retournés agissent comme des antennes).
- Métal, comme les torsions, les broches de volaille, ou les plats dorés, au micro-ondes.
- Serviettes en papier recyclé contenant de petites pièces métalliques utilisées au micro-ondes.

### Déclaration d'interférence radioélectrique de la Commission fédérale des communications (États-Unis uniquement)

Cet équipement génère et utilise de l'énergie de fréquence ISM et, s'il n'est pas installé et utilisé correctement, conformément aux instructions du fabricant, il peut causer des interférences à la réception de la radio et de la télévision. Il a fait l'objet d'un essai de type et a été jugé conforme aux limites imposées aux équipements ISM conformément à la partie 18 des règles de la FCC, qui sont conçues pour fournir une protection contre ces interférences dans une installation résidentielle.

Cependant, il n'y a aucune garantie que des interférences ne se produiront pas dans une installation particulière. Si cet équipement cause des interférences à la réception de la radio ou de la télévision, ce qui peut être déterminé en éteignant et en rallumant l'appareil, l'utilisateur est encouragé à essayer de corriger les interférences en effectuant une ou plusieurs des opérations suivantes:

- Réorienter l'antenne de réception de la radio ou du téléviseur.
- Replacer le four à micro-ondes par rapport au récepteur.
- Éloignez le four à micro-ondes du récepteur.
- Branchez le four à micro-ondes dans une prise différente de sorte que le four à micro-ondes et le récepteur soient sur des circuits de dérivation différents.

**Le fabricant** n'est pas responsable des interférences radio ou télévision causées par **une modification non autorisée** de ce four à micro-ondes. Il est de la responsabilité de l'utilisateur de corriger ces interférences.



# CONSIGNES DE SÉCURITÉ IMPORTANTES

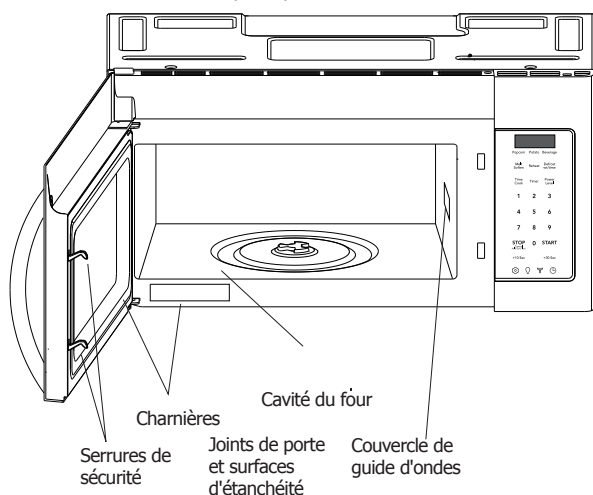
## DÉBALLAGE ET EXAMEN DE VOTRE FOUR À MICRO-ONDES

Ouvrez le fond du carton, repliez les rabats du carton et inclinez le four à micro-ondes pour le reposer sur du plastique avec rembourrage de mousse. Soulevez le carton du four à micro-ondes et retirez tous les matériaux d'emballage, instructions d'installation, gabarit du mur, gabarit supérieur, filtre à charbon, plateau tournant et support de plateau tournant. SAUVEGARDEZ LA CARTOUCHE, CAR IL PEUT FACILITER L'INSTALLATION.

- Retirez l'autocollant de l'extérieur de la porte, s'il y en a un.
- NE RETIREZ PAS LE COUVERCLE DU GUIDE D'ONDES, qui se trouve au plafond dans la cavité du four à micro-ondes.

Assurez-vous qu'il existe des instructions d'installation, un gabarit de mur, un gabarit supérieur et un filtre à charbon, qui est utilisé lorsque la recirculation est choisie. Lire les coffrets et SAUVEGARDER le manuel d'utilisation et d'entretien.

Vérifiez que le four à micro-ondes n'est pas endommagé, comme une porte mal alignée ou pliée, des joints d'étanchéité de porte et des surfaces d'étanchéité endommagés, des charnières ou des loquets cassés ou desserrés dans la cavité ou sur la porte. En cas de dommages, ne pas faire fonctionner le four à micro - ondes et contacter votre vendeur ou ELECTROLUX SERVICER. Voir les instructions d'installation pour plus de détails.



## INSTRUCTIONS DE MISE À LA TERRE

Cet appareil doit être mis à la terre. Ce four à micro-ondes est équipé d'un cordon ayant un fil de mise à la terre avec une fiche de mise à la terre. Il doit être branché dans une prise murale qui est correctement installé et mis à la terre conformément au Code national de l'électricité et aux codes et ordonnances locaux. En cas de court-circuit électrique, la mise à la terre réduit le risque d'électrocution en fournissant un fil d'échappement pour le courant électrique.



### AVERTISSEMENT

Une mauvaise utilisation de la fiche de mise à la terre peut entraîner un risque de choc électrique.

## Exigences électriques

Vérifiez les instructions d'installation pour connaître l'emplacement correct de l'alimentation.

Les exigences électriques sont de 120 volts 60 Hz, AC seulement, 15 ampères. Ou une alimentation électrique plus protégée. Il est recommandé qu'un circuit séparé servant uniquement le four à micro-ondes soit fourni.

Le four à micro-ondes est équipé d'une fiche de mise à la terre à trois broches. Il doit être branché dans une prise murale correctement installée et mise à la terre. NE PAS FAIRE DE COUPER OU RETIRER LA FICHE DE MISE À LA TERRE SOUS N'IMPORTE QUELLE CIRCONSTANCE. N'UTILISEZ PAS DE CORDON D'EXTENSION.

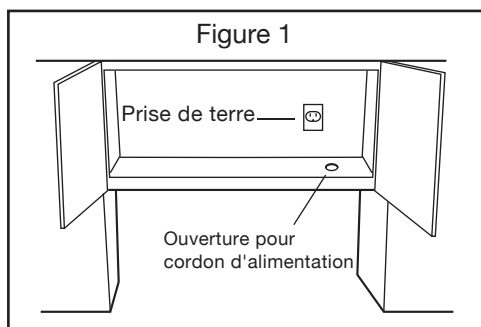
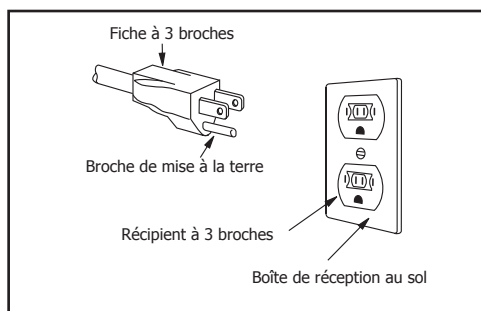
Si le cordon d'alimentation est trop court, demandez à un électricien ou à un technicien qualifié d'installer une prise près de l'appareil.

Le cordon d'alimentation et la fiche doivent être connectés à une prise murale séparée de 120 volts AC, 60 Hz, 15 ampères ou plus. Le réceptacle doit être placé à l'intérieur de l'armoire directement au - dessus de l'emplacement de montage du four à micro - ondes comme illustré sur la figure 1.



## REMARQUES

1. Si vous avez des questions sur la mise à la terre ou les instructions électriques, consultez un électricien qualifié ou un technicien qualifié.
2. Electrolux et le vendeur ne peuvent être tenus pour responsables des dommages causés au four à micro-ondes ou des blessures corporelles résultant du non-respect des procédures de connexion électrique.



# CONSIGNES DE SÉCURITÉ IMPORTANTES

## À PROPOS DE VOTRE FOUR À MICRO-ONDES

Ce manuel d'utilisation et d'entretien est précieux: lisez-le attentivement et conservez-le toujours pour référence.

Un bon livre de cuisine micro-ondes est un atout précieux. Consultez-le pour les principes de cuisson au micro-ondes, des techniques, des conseils et des recettes.

N'utilisez **JAMAIS** le four à micro - ondes sans la table tournante et ne soulevez ni tournez le plateau tournant pour qu'un grand plat puisse être placé dans le four à micro - ondes.

**TOUJOURS** avoir de la nourriture dans le four à micro-ondes lorsqu'il est allumé pour absorber l'énergie des micro-ondes.

Lorsque vous utilisez le four à micro-ondes à des niveaux de puissance inférieurs à 100%, vous pouvez entendre le magnétron cyclé activé et hors tension. Il est normal que l'extérieur du four à micro-ondes soit chaud au toucher lors de la cuisson ou du réchauffage.

La condensation est une partie normale de la cuisson aux micro-ondes. L'humidité de la pièce et l'humidité dans les aliments influent sur la quantité d'humidité qui se condense dans le four à micro-ondes. Généralement, les aliments recouverts ne causeront pas autant de condensation que ceux qui sont découverts. Les ouvertures de ventilation ne doivent pas être bloquées.

Le four à micro-ondes ne sert qu'à la préparation des aliments. Il ne doit pas être utilisé pour sécher les vêtements ou les journaux.

Votre four à micro-ondes est évalué à 1000 watts en utilisant la procédure d'essai IEC. En utilisant des recettes ou des instructions d'emballage, vérifiez la nourriture une minute ou deux avant le temps minimum et ajoutez du temps en conséquence.

## À PROPOS DE LA CUISINE AU MICRO-ONDES

- Disposer les aliments soigneusement. Placer les zones les plus épaisses vers l'extérieur du plat.
- Surveillez le temps de cuisson. Faites cuire pendant la plus courte

période de temps indiquée et ajoutez-en plus si nécessaire. Les aliments sévèrement cuits peuvent s'enflammer ou engendrer de la fumée.

- Couvrez les aliments pendant la cuisson. Consultez la recette ou le livre de recettes pour obtenir des suggestions: serviettes en papier, papier ciré, film plastique micro-ondes ou couvercle. Les couvertures empêchent les éclaboussures et aident les aliments à cuire uniformément.
- Bouchez avec de petits morceaux de papier aluminium sur toutes les zones minces de viande ou de volaille pour éviter la cuisson excessive avant que les zones denses et épaisses ne soient bien cuites.
- Remuer les aliments de l'extérieur au centre du plat une ou deux fois pendant la cuisson, si possible.
- Retournez les aliments une fois pendant la cuisson pour accélérer la cuisson des aliments tels que le poulet et les hamburgers. Les gros articles comme les rôtis doivent être retournés au moins une fois.
- Réorganiser les aliments tels que les boulettes de viande à mi-cuisson à la fois de haut en bas et du centre du plat vers l'extérieur.
- Ajouter le temps d'attente. Retirez les aliments du four à micro-ondes et remuez, si possible. Couvrir le temps du repos qui permet aux aliments de terminer la cuisson sans trop cuire.
- Vérifier que la cuisson est terminée. Rechercher des signes indiquant que les températures de cuisson ont été atteints.

### Les signes que la cuisson est terminée incluent:

- Vapeurs tout au long de la nourriture, pas seulement au bord.
- Le fond du plat est très chaud au toucher.
- Les articulations des cuisses de volaille peuvent être déplacées facilement.
- La viande et la volaille ne montrent pas de côté rose.
- Le poisson est opaque et se détache facilement avec une fourchette.

## À PROPOS DES ALIMENTS

ALIMENTS	FAIRE	NE PAS FAIRE
Oeufs, saucisses, noix, graines, fruits et légumes	<ul style="list-style-type: none"><li>• Poncer les jaunes d'œufs avant la cuisson pour "explosion".</li><li>• Percer les peaux de pommes de terre, pommes, courges, hot-dogs et des saucisses pour que la vapeur s'échappe.</li></ul>	<ul style="list-style-type: none"><li>• Faire cuire les œufs dans les coquilles.</li><li>• Réchauffez les œufs entiers.</li><li>• Sécher les noix ou les graines dans les coquilles.</li></ul>
Pop corn	<ul style="list-style-type: none"><li>• Utilisez du pop-corn spécialement emballé pour la cuisson au micro-ondes.</li><li>• Écoutez tout en faisant sauter le maïs pour que la cuisson ralentisse à 1 ou 2 secondes ou utilisez le bloc spécial de <b>popcorn</b>.</li></ul>	<ul style="list-style-type: none"><li>• Cuire le pop corn dans des sacs marrons ordinaires ou des bols en verre.</li><li>• Exceedez le temps maximum sur le paquet de pop-corn.</li></ul>
Nourriture pour bébés	<ul style="list-style-type: none"><li>• Transférer la nourriture pour bébé dans un petit plat et chauffer soigneusement, en remuant souvent. Vérifier la température avant de servir.</li><li>• Mettez les mamelons sur les bouteilles après le chauffage et secouez bien. Essai «poignet» avant l'alimentation.</li></ul>	<ul style="list-style-type: none"><li>• Chauffer les bouteilles jetables.</li><li>• Chauffer les bouteilles avec les mamelons.</li><li>• Chauffer les aliments pour bébés dans des pots d'origine.</li></ul>
Général	<ul style="list-style-type: none"><li>• Couper les produits de boulangerie après le chauffage pour libérer de la vapeur et éviter les brûlures.</li><li>• Mélangez rapidement les liquides avant et après la cuisson pour éviter une «éruption».</li><li>• Utilisez un bol profond, lorsque vous faites cuire des liquides ou des céréales, pour éviter les bouillons.</li></ul>	<ul style="list-style-type: none"><li>• Chauffer ou faire cuire dans des bocaux de verre fermés ou des récipients hermétiques.</li><li>• Les bactéries nocives ne peuvent pas être détruites.</li><li>• Friture à haute température.</li><li>• Bois sec, gourdes, herbes ou papiers humides.</li></ul>

# CONSIGNES DE SÉCURITÉ IMPORTANTES

## A PROPOS DES Ustensiles ET DES COUVERCLES

Il n'est pas nécessaire d'acheter des ustensiles de cuisine neufs. De nombreuses pièces déjà dans votre cuisine peuvent être utilisés avec succès dans votre nouveau four à micro-ondes. Assurez-vous que l'ustensile ne touche pas les parois intérieures pendant la cuisson.

**Utilisez ces ustensiles pour une cuisson ou réchauffage à la micro-onde sécurisée:**

- vitrocéramique (Pyroceram®), tel que Corningware®.
- verre résistant à la chaleur (Pyrex®)
- Plastiques résistant aux micro-ondes
- assiettes en papier
- poterie, grès et porcelaine pour micro-ondes
- Assiette de brunissage (Ne pas dépasser le temps de préchauffage recommandé. Suivez les instructions du fabricant.)

**Ces articles peuvent être utilisés pour le réchauffement de courte durée d'aliments qui ont peu de graisse ou de sucre en eux:**

- bois, paille, osier.

## NE PAS UTILISER

- casseroles et ustensiles en métal
- vaisselle métallique
- verre non résistant à la chaleur
- des emballages non sécuritaires pour la cuisson aux micro-ondes (bacs à margarine)
- produits en papier recyclé
- sacs en papier marron
- sacs à provisions
- attaches métalliques

Si vous souhaitez vérifier si un plat est sûr pour la cuisson au micro-ondes, placez le plat vide dans le four à micro-ondes et chauffez sur HIGH pendant 30 secondes. Un plat qui devient très chaud ne devrait pas être utilisé.

## Les revêtements suivants sont idéaux:

- Les serviettes en papier sont bonnes pour couvrir les aliments pour réchauffer et absorber la graisse pendant la cuisson du bacon.
- Le papier ciré peut être utilisé pour la cuisson et le réchauffage.
- Une enveloppe en plastique spécialement marquée pour l'utilisation des micro-ondes peut être utilisée pour la cuisson et le réchauffage. NE PAS laisser l'emballage plastique toucher les aliments. Ventilés afin que la vapeur puisse s'échapper.
- Les couvercles qui conviennent aux micro-ondes sont un bon choix parce que la chaleur est maintenue près de la nourriture pour hâter la cuisson.
- Les sacs de cuisson sont bons pour les grandes viandes ou des aliments qui ont besoin d'attendrir. NE PAS utiliser de rondelles métalliques. N'oubliez pas de fendre le sac pour que la vapeur puisse s'échapper.

## Comment utiliser du papier aluminium dans votre four à micro-ondes:

- Des petits morceaux de papier aluminium placés en douceur sur les aliments peuvent être utilisés pour protéger les zones qui décongèlent ou cuisent trop rapidement.
- La feuille ne doit pas se rapprocher d'un pouce de toute surface du four à micro-ondes.

Si vous avez des questions sur les ustensiles ou les revêtements, vérifiez un bon livre de recettes micro-ondes ou suivez les suggestions de recettes.

**ACCESSOIRES** Il existe de nombreux accessoires micro-ondes disponibles pour achat. Évaluez attentivement avant d'acheter afin qu'ils répondent à vos besoins. Un thermomètre à micro-ondes vous aidera à déterminer le degré de cuisson correct et à vous assurer que les aliments ont été cuits à des températures sûres. Electrolux n'est pas responsable des dommages au four à micro-ondes lorsque des

accessoires sont utilisés.

## A PROPOS DES ENFANTS ET DU MICRO-ONDES

Les enfants de moins de 7 ans doivent utiliser le four à micro-ondes avec un superviseur près d'eux. Entre 7 et 12 ans, le superviseur doit être dans la même pièce.

Comme avec tout appareil, une surveillance étroite par un adulte est nécessaire quand l'appareil est utilisé par des enfants.

À aucun moment personne ne devrait être autorisé à se pencher ou à basculer sur la porte du four à micro-ondes.

Les enfants doivent être informés de toutes les précautions de sécurité: utiliser les poignées, enlever soigneusement les revêtements, porter une attention particulière aux emballages avec la nourriture croustillante parce qu'ils peuvent être plus chaud.

Ne supposez pas que parce qu'un enfant a maîtrisé une compétence de cuisine, qu'il/ elle peut cuire tout.

Les enfants doivent apprendre que le four à micro-ondes n'est pas un jouet. Voir page 20 pour la fonction Verrouillage enfants.

## À PROPOS DE LA SÉCURITÉ

- Vérifiez que les aliments sont cuits aux températures recommandées par le ministère de l'Agriculture des États-Unis.

### TEMP

### ALIMENTS

145°F  
(63°C)

- Pour le bœuf, l'agneau ou le veau coupé en steaks, côtelettes ou rôtis, poisson

160°F  
(71°C)

- Pour le porc frais, la viande hachée, les fruits de mer, les plats à base d'oeufs, les aliments préparés surgelés et le bœuf, l'agneau ou le veau coupé en steaks, côtelettes ou rôtis

165°F  
(74°C)

- Pour les restes, prêts à réchauffer réfrigérés, de la charcuterie et aliments "frais", poulet entier ou dinde, poitrines de poulet ou de dinde et de la volaille utilisée dans les hamburgers de poulet ou de dinde.



## REMARQUES

Ne pas faire cuire des volailles farcies entières. Faire cuire la farce séparément à 165 ° F.

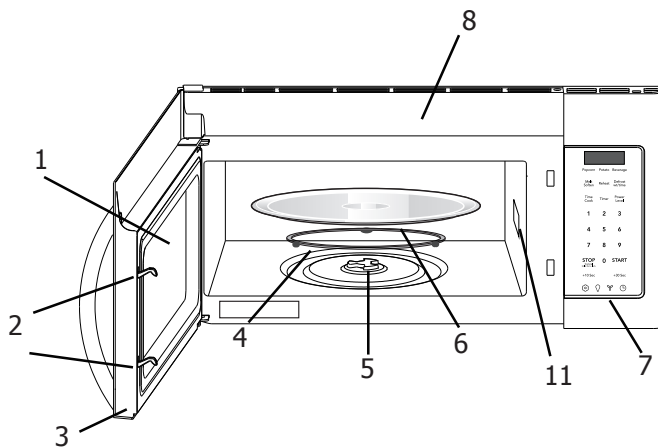
Pour tester la cuisson, insérez un thermomètre à viande dans une zone épaisse ou dense loin de la graisse ou de l'os. Ne laissez JAMAIS le thermomètre dans les aliments pendant la cuisson, à moins qu'il ne soit approuvé pour utilisation au four à micro-ondes.

- TOUJOURS utiliser des poignées pour éviter les brûlures lors de la manipulation des ustensiles qui sont en contact avec les aliments chauds. Assez de chaleur de la nourriture peut transférer à travers les ustensiles pour causer des brûlures de la peau.
- Évitez les brûlures de vapeur en éloignant la vapeur du visage et des mains. Soulevez lentement le bord le plus loin du couvercle d'un plat et ouvrez soigneusement le pop-corn et les sacs de cuisson du four loin du visage.
- Restez près du four à micro-ondes pendant qu'il est en cours d'utilisation et vérifiez fréquemment la cuisson afin qu'il n'y ait aucune possibilité de sur-cuisson des aliments.
- N'utilisez JAMAIS la cavité pour stocker des livres de cuisine ou d'autres articles.
- Sélectionner, entreposer et manipuler les aliments soigneusement afin de préserver leur haute qualité et réduire au minimum la propagation des bactéries d'origine alimentaire.
- Gardez le capot du guide d'ondes propre. Les résidus de nourriture peuvent causer des arcs et / ou des incendies.
- Faites attention lorsque vous retirez des articles du four à micro-ondes afin que l'ustensile, vos vêtements ou accessoires ne touchent pas les verrous de la porte de sécurité.
- Gardez le papier d'aluminium utilisé pour la protection à au moins 1 pouce des murs, du plafond et de la porte.

# NOMS DES PIÈCES

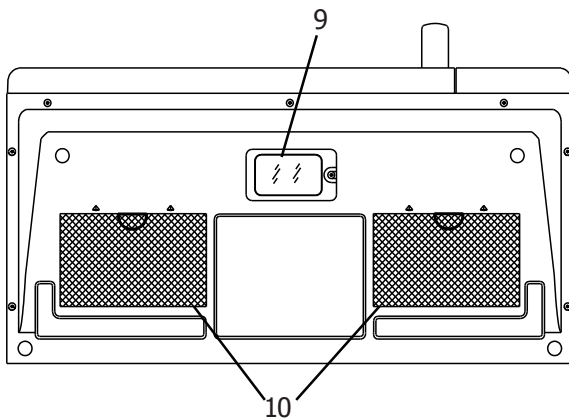
## Micro-ondes

**Vue de face**

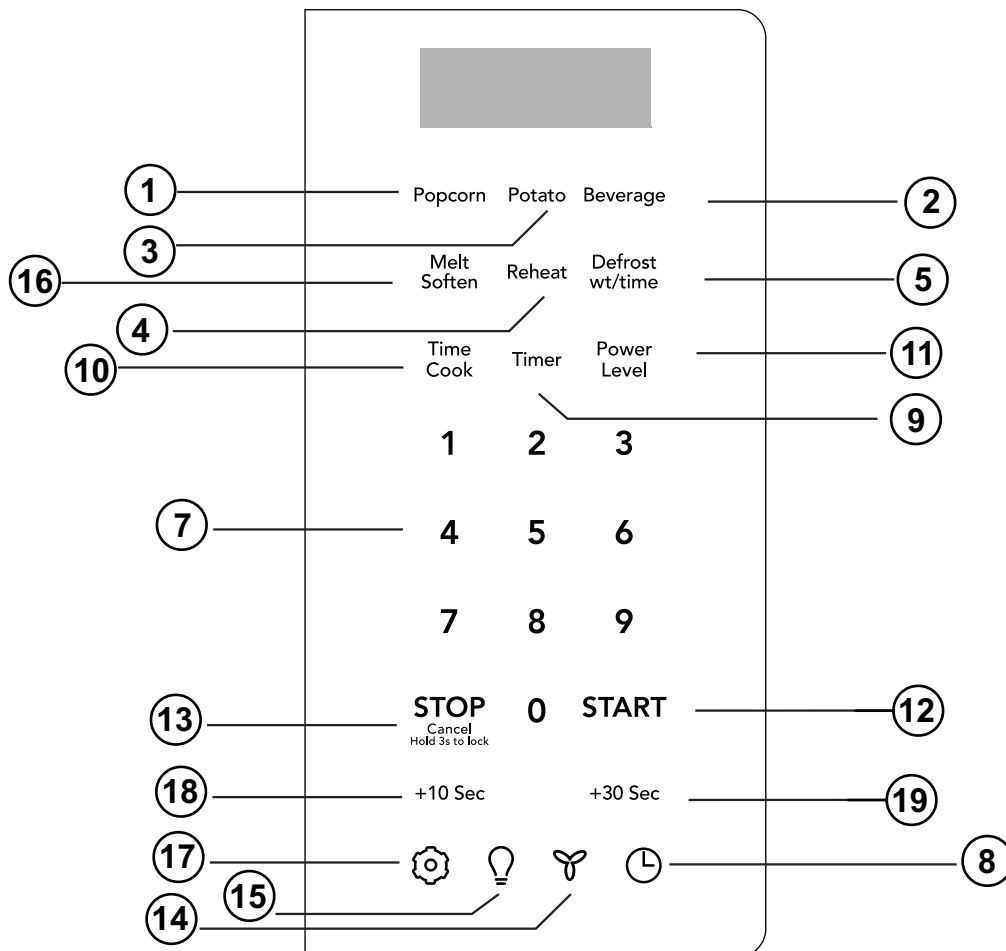


- 1 Fenêtre
- 2 Système de verrouillage
- 3 Assemblage de porte
- 4 Assemblage de bague plaque tournante
- 5 Arbre de la plaque tournante
- 6 Plateau en verre pour plaque tournante
- 7 Panneau de commande
- 8 Ouvertures ventilation (en haut)
- 9 Lumières de surface
- 10 Filtres ventilation
- 11 Couvercle du guide d'ondes: NE PAS RETIRER

**Vue de dessous**



# PANNEAU DE CONTRÔLE




1. Popcorn (P17)
2. Boisson (P18)
3. Pomme de terre (1-4 pommes de terre) (P18)
4. Réchauffage (3 réglages différents) (P15)
5. Décongélation (par temps ou en poids) (P13)
6. Démarrage rapide (réglage des touches instantanées) (P11)
7. Touches numériques (0 à 9)
8. Réglages de l'horloge (P10)
9. Minuterie (P10)
10. Temps de cuisson (P1)
11. Niveau de puissance (10 niveaux de puissance disponibles) (P1)
12. START





13. Arrêt / Annulation (P1)
14. Échappement (Haut / Bas / Désactivé) ~ Utilisez pour allumer, éteindre ou pour régler la vitesse du ventilateur. (P10)
15. Lumière de surface (On / Désactivé) ~ Appuyez sur cette touche pour allumer les lumières de surface
16. Ramollir fondre (P15)
17. Réglage(P21-22)
18. +10 Sec (P12)
19. +30 Sec (P12)

Remarque: Pour plus d'informations détaillées, veuillez consulter la page relative ci-dessus.

# AVANT UTILISATION



## Paramètres de l'horloge

Le four à micro-ondes dispose de réglages qui vous permettent de personnaliser l'opération selon votre commodité. Le tableau ci-dessous présente les différents paramètres. Appuyez plusieurs fois sur la touche  pour accéder à la fonction de réglage souhaitée.

Appuyez sur la touche	Option
 x1	Son Bas / nor / Fort / Désactivé (nor = Normal)
 x2	Poids lb/kg
 x3	Affichage de l'horloge activé / désactivé
 x4	Démo

## Réglage de l'horloge

Exemple: réglage de l'affichage de l'horloge pour 9:00:

- Appuyez une fois sur le bouton  . 
- Entrez l'heure en utilisant les touches numériques. 9 0 0
- Appuyez de nouveau sur **START**. **START**

## Réglage de la minuterie

Exemple: réglage de la minuterie pendant 5 minutes:

- Appuyez une fois sur la touche **Timer**. **Timer**
- Entrez l'heure désirée en utilisant les touches numériques. 5 0 0
- Touchez **Timer** pad. **Timer**


Le compte à rebours de la minuterie ne s'arrête pas même si la porte est ouverte.

Pour arrêter / annuler la minuterie, appuyez une fois sur la touche **Timer**.

Lorsque la minuterie a atteint la fin du temps réglé, vous entendez des alertes sonores indiquant que la minuterie est épuisée.


## Échappement haute / basse / désactivée

La ventilation évacue la vapeur et les autres vapeurs de cuisson de la surface de cuisson de la cuisinière sous le four à micro-ondes.

Pour faire fonctionner le ventilateur d'échappement, appuyez une fois sur le bouton **Exhaust High/Low/Off** pour le sélectionner la vitesse la plus élevée.  Touchez à nouveau le bouton pour sélectionner la vitesse faible et une troisième fois pour désactiver la ventilation d'échappement.

Remarque: Si la température devient trop chaude autour du four à micro-ondes, le ventilateur de la hotte d'évacuation s'allume automatiquement à la position BAS pour refroidir le four. Le ventilateur s'éteint automatiquement lorsque les pièces internes sont froides. Lorsque cela se produit, le ventilateur ne peut pas être éteint.

## Lumière de surface / On/ Désactivé

Appuyez une fois sur le bouton Lumière de **Surface / On / Off** pour une lumière de surface de cuisson. Appuyer sur le bouton encore 2 fois pour éteindre l'éclairage. 

## Verrouillage de commande

Vous pouvez verrouiller le panneau de commande pour éviter que le micro-ondes ne démarre accidentellement ou ne soit utilisé par des enfants.

La fonction de verrouillage de commande est très utile lors du nettoyage du panneau de commande. La serrure empêchera la programmation accidentelle lors de l'essuyage du panneau de commande propre.

Exemple: pour activer le verrouillage de commande:

Appuyez et maintenez enfoncé le bouton **Stop / Cancel** pendant plus de 3 secondes. L'icône de verrouillage apparaît dans la fenêtre d'affichage avec 2 bips sonores.

**STOP**  
Cancel  
Hold to lock

Exemple: pour changer le verrouillage de commande d'**ACTIVE** à **DESACTIVE**:

Appuyez et maintenez enfoncé le bouton **Stop / Cancel** pendant plus de 3 secondes. L'icône de verrouillage disparaît dans la fenêtre d'affichage.

**STOP**  
Cancel  
Hold to lock

## Utilisation de la fonction prédéfinie

1 2 3

Le chauffage par micro-ondes ou la cuisson peut être réglé rapidement à un niveau de puissance de 100% pendant 1 à 3 minutes. Utilisez les touches numériques 1 à 3 pour choisir les minutes de cuisson souhaitées (cette option ne fonctionnera qu'avec les touches numériques de 1 à 3):

**Exemple: pour chauffer rapidement pendant 2 minutes à 100% de puissance:**

Appuyez sur les touches numériques 1-3 pour les minutes désirées de cuisson.

2

**Remarque:** la fonction prédéfinie réglable ne peut pas être réglée lorsque vous utilisez la fonction **Décongélation** (en poids).



### REMARQUE

«Aliments» s'affiche si un cycle de cuisson rapide ou une touche de n'est pas sélectionné dans les 5 minutes qui suivent la mise en place des aliments dans le four à micro-ondes. Vous devez ouvrir puis fermer la porte à nouveau pour effacer "Aliments" de l'écran.

## Chauffage à haut niveau de puissance

**Exemple: pour chauffer pendant 5 minutes à 100% de puissance:**

1. Appuyez sur la touche **Time Cook**.

Time Cook

2. Utilisez les touches numériques pour entrer le temps de cuisson désiré (le temps de cuisson peut être réglé à 99 minutes et 99 secondes).

5 0 0

3. Appuyez sur **START**.

START

Lorsque le chauffage est terminé, vous entendez des bips et "End" s'affiche.

## Chauffer avec des niveaux de puissance inférieurs

Utiliser le niveau de puissance le plus élevé pour chauffer les aliments ne donne pas toujours les meilleurs résultats lorsque certains types d'aliments nécessitent une cuisson plus lente, comme des rôtis, des produits de boulangerie ou des crèmes anglaises.

Votre four dispose de neuf autres niveaux de puissance que vous pouvez choisir.

**Exemple: à chauffer pendant 4 minutes à 70% de puissance:**

1. Appuyez sur **Time Cook**.

Time Cook

2. Utilisez les touches numériques pour entrer le temps de cuisson désiré (le temps de cuisson peut être réglé sur 99 minutes et 99 secondes).

4 0 0

3. Appuyez une fois sur le **Power Level** pour le niveau de puissance 10 (puissance 100%).

Power Level

4. Utilisez la touche numérique pour changer le niveau de puissance à 7. **P-70** apparaît sur l'écran (70% de puissance).

7

5. Appuyez sur **START**

START

Lorsque la cuisson est terminée, vous entendez des bips et "End" s'affiche.



# CUISINE MANUELLE

## Chauffage avec plusieurs étages de cuisson

Pour obtenir de meilleurs résultats, certaines recettes à micro-ondes demandent des niveaux de puissance différents ou des durées de cuisson différentes. Votre micro-ondes peut être réglé pour passer d'un étage à un autre automatiquement (2 étages maximum).

**Exemple: cuire les aliments pendant 3 minutes à 80% de puissance puis 50% de puissance pendant 6 minutes 30 secondes:**

1. Appuyez sur **Time Cook**.  
Time Cook
2. Utilisez les touches numériques pour entrer le temps de chauffage pour la 1ère étape (le temps de cuisson peut être réglé à 99 minutes et 99 secondes). **3 0 0**
3. Appuyez une fois sur **Power Level**.  
Power Level
4. Utilisez les touches numériques pour entrer le niveau de puissance pour la 1ère étape. **P-80** apparaît sur l'afficheur (80% de puissance). **8**
5. Appuyez sur le bouton **Time Cook** pour la 2ème étape.   
Time Cook
6. Utilisez les touches numériques pour entrer le temps de chauffage pour la 2ème étape (le temps de cuisson peut être réglé à 99 minutes et 99 secondes). **6 3 0**
7. Appuyez sur la touche **Power Level** pour la 2ème étape.   
Power Level
8. Utilisez la touche numérique pour entrer le niveau de puissance pour la 2ème étape. **P-50** s'affiche (50% d'alimentation). **5**
9. Appuyez sur la touche **START**.   
START

Lorsque le chauffage est terminé, vous entendez des bips et "End" s'affiche.

### Remarque:

Le niveau de puissance doit toujours être programmé pour la première étape.

## Utilisation de la touche Arrêt / Annuler

**Cette fonction vous permet d'arrêter ou d'annuler rapidement le processus de cuisson.**

Appuyez sur le bouton **Stop / Cancel** pour:

**STOP**  
Cancel  
Hold to lock

1. Effacer si vous avez entré des informations erronées.
2. Annuler le processus de réglage de la minuterie.
3. Appuyez une fois sur le bouton pour mettre le four en pause pendant la cuisson. (Appuyez de nouveau sur **START** pour reprendre la cuisson.)   
START
4. Rétablir l'heure à l'affichage après la fin du cycle de cuisson.
5. Annulez un programme pendant la cuisson, appuyez deux fois sur.

## Utilisation du menu Démarrer +10 sec /+ 30 sec

**Cette fonction vous permet de démarrer ou d'ajouter rapidement 10 secondes / 30 secondes**

Appuyez sur la touche **+10 sec /+30 sec** pour: +10 Sec / +30 Sec

1. Démarrer la cuisson programmée.
2. Commencer la cuisson pendant 10 secondes/30 secondes à un niveau de puissance de 100%.
3. Augmentez le temps de cuisson en multiples de 10 secondes / 30 secondes chaque fois que ce pad est touché pendant la cuisson au micro-ondes.

**Exemple: ajouter 1 minute de cuisson pendant 80% Cuisson micro-ondes:**

Appuyez deux fois sur **+30 sec**.

+30 Sec

# CUISINE MANUELLE

## Réglage Décongélation (en poids)

Exemple: pour décongeler 1lb. de nourriture avec le niveau de puissance par défaut et le temps de cuisson déterminé automatiquement:

1. Appuyez une fois sur le bouton **Defrost**.  
0.0 apparaît sur l'afficheur. Defrost  
wt/time
2. Utilisez les touches numériques pour introduire le poids des aliments à décongeler en livres (10 = 1,0 lb). Vous pouvez entrer n'importe quel poids de 0,1 à 6,0 livres. 1 0
3. Appuyer sur **START**. START

Lorsque la décongélation est terminée, vous entendrez des bips et "End" s'affiche.

**Remarque:** Le poids doit être une entrée valide pour démarrer cette fonction. Un poids valide est compris entre 0,1 et 6,0 livres.

## Réglage Décongélation (par heure)

Exemple: pour décongeler des aliments avec le niveau de puissance par défaut de 30% pendant 5 minutes:

1. Appuyez deux fois sur le bouton **Defrost**.  
0:00 apparaît sur l'afficheur. Defrost  
wt/time
2. Utilisez les touches numériques pour saisir le temps de décongélation souhaité. (Le temps de décongélation peut être réglé à 99 minutes et 99 secondes). 5 0 0
3. Appuyer sur **START**. START

Lorsque la cuisson est terminée, vous entendez des bips et "End" s'affiche.

**Remarque:** Les niveaux de puissance ne peuvent pas être modifiés tant pour la décongélation (en poids) que pour la décongélation (par temps), car les performances de décongélation seront affectées négativement.

## Remarques spéciales pour la décongélation par heure

- Après avoir appuyé sur la touche **START**, l'affichage comptera le temps de décongélation restant. Le four émet un bip pendant le cycle de décongélation. À ce moment ouvrez la porte et tournez la nourriture si nécessaire et enlevez toutes les portions qui sont déjà décongelées. Appuyez sur la touche **START** pour reprendre le cycle de dégivrage.
- Lorsque la cuisson est terminée, vous entendrez des bips sonores.

# CUISINE MANUELLE

## Conseils de décongélation

- Lorsque vous utilisez la fonction décongélation en poids, le poids entré doit toujours être en livres (entre 0,1 à 6,0 livres).
- Utiliser à la fois la fonction décongélation par poids et la fonction décongélation par temps pour les aliments crus uniquement. La décongélation donne les meilleurs résultats lorsque les aliments à décongeler sont d'au moins 0°F (pris directement dans un congélateur). Si la nourriture a été entreposée dans un réfrigérateur-congélateur qui ne maintient pas une température de 5°F ou moins, toujours programmer un poids alimentaire plus faible ou un temps de cuisson plus faible pour empêcher la cuisson des aliments.
- Si les aliments congelés sont conservés à l'extérieur du congélateur pendant 20 minutes, entrez un temps de cuisson ou un poids réduit.
- La forme de l'emballage modifie le temps de décongélation. Les paquets de nourriture rectangulaires peu profonds décongèlent plus rapidement qu'un bloc de nourriture congelé.
- Séparer les morceaux au moment de la décongélation. Séparer les morceaux congelés de pour une meilleure décongélation.
- Bouchez les zones chaudes de nourriture avec de petits morceaux de papier d'aluminium si elles commencent à devenir chaudes.
- Vous pouvez utiliser de petits morceaux de papier d'aluminium pour protéger les aliments comme les ailes de poulet, les extrémités des jambes et les queues de poisson, mais ne laissez pas le papier d'aluminium toucher les parois de la cavité du four lors de la décongélation.

## Suggestions de dégivrage pour les viandes

Pour de meilleurs résultats, veuillez lire ces suggestions lors de la décongélation des viandes.

Viandes	Montant normal	Suggestions
• Rôti de bœuf ou de porc	2.5 à 6 lbs. (40 à 96 oz.)	Commencez avec la nourriture placée côté graisse vers le bas. Après chaque étape, retournez les aliments et protégez les portions chaudes avec des bandes étroites de papier d'aluminium. Laisser reposer, couvert pendant 15-30 minutes.
• Steaks, côtelettes ou poissons	0.5 à 3 lbs. (8 à 48 oz.)	Après chaque étape, réarranger la nourriture. S'il y a des portions chaudes ou décongelées de nourriture, les protéger avec des morceaux étroits et plats de papier d'aluminium. Retirez tous les morceaux de nourriture qui sont presque décongelés. Laisser reposer, couvert pendant environ 5 à 10 minutes.
• Viande hachée	0.5 à 3 lbs. (8 à 48 oz.)	Après chaque étape, retirez tous les morceaux de nourriture qui sont presque décongelés. Laisser reposer, recouvert de papier d'aluminium pendant 5 à 10 minutes.
• Poulet entier	2.5 à 6 lbs. (40 à 96 oz.)	Retirer les abats avant de congeler la volaille. Démarrer la décongélation avec le côté du poitrail vers le bas. Après la 1ère étape, retournez le poulet et protégez les portions chaudes avec des bandes étroites de papier d'aluminium. Après le 2ème étape, protégez de nouveau les portions chaudes avec des bandes étroites de papier d'aluminium. Laisser reposer, recouvert, pendant 30 à 60 minutes au réfrigérateur.
• Morceaux de poulet	0.5 à 3 lbs. (8 à 48 oz.)	Après chaque étape, réarranger ou enlever tous les morceaux de nourriture qui sont presque décongelés. Laisser reposer pendant 10-20 minutes.

## Réchauffer

La fonction de réchauffage offre 3 paramètres prééglés rapides basés sur la taille de la portion pour réchauffer les aliments pour votre commodité de cuisson.

**Exemple: pour réchauffer 24 onces de nourriture.**

- Appuyez trois fois sur le bouton **Reheat** (voir la table des catégories de réchauffage) pour réchauffer **24 onces** de nourriture. 24 onces **Reheat** apparaîtront dans l'affichage.

Réchauffage catégorie	Appuyer	Afficher
8 onces de nourriture	une fois	8 oz
16 onces de nourriture	deux fois	16 oz
24 onces de nourriture	3 fois	24 oz

- Appuyez sur la touche **START**. **START**

## Fondre / Ramollir

Le four utilise une faible puissance pour fondre et ramollir les articles.

Voir le tableau suivant.

**Exemple: faire fondre 8 oz de fromage à la crème.**

- Appuyez 4 fois sur la touche **Melt / Soften** pour réchauffer 8 oz. de nourriture. So-4 apparaîtra à l'écran (voir la table des catégories Fondre/Ramollir). Appuyez ensuite sur 2 touches numériques, le temps de cuisson s'affiche.
- Appuyez sur la touche **START**. **START**

### CATÉGORIE FONDRE / RAMOLLIR

APPUYER	AFFICHER	CATÉGORIE	MONTANT	CLÉ
Melt Soften x 1	So-1	BEURRE	1 bâton 2 bâtons	1 2
Melt Soften x 2	So-2	CHOCOLAT	2 oz. 4 oz. 8 oz.	1 2 3
Melt Soften x 3	So-3	CRÈME GLACÉE	1 pinte 1,5 Quart	1 2
Melt Soften x 4	So-4	FROMAGE À LA CRÈME	3 oz. 8 oz.	1 2

# CUISINE MANUELLE

## Niveaux de puissance suggérés pour la cuisson

Les 10 niveaux de puissance disponibles avec ce micro-ondes vous aideront à s'adapter à la puissance la plus adaptée au type de nourriture que vous préparez. Comme pour toute préparation de nourriture au micro-ondes, il est préférable de suivre les instructions de micro-ondes qui sont imprimées sur l'emballage des aliments.

Le tableau ci-dessous fournit des niveaux de puissance suggérés pour différents types d'aliments que vous pouvez préparer au micro-ondes.

Niveau d'énergie	Sortie micro-ondes	Utiliser pour préparer lorsque:
10 Haut	100 %	<ul style="list-style-type: none"><li>• Eau bouillante.</li><li>• Cuisiner du boeuf haché.</li><li>• Faire des bonbons.</li><li>• Cuisine de fruits et légumes frais</li><li>• Cuisson du poisson et de la volaille.</li><li>• Préchauffage du plat de brunissage.</li><li>• Réchauffage des boissons.</li><li>• Cuisson de tranches de bacon.</li></ul>
9	90 %	<ul style="list-style-type: none"><li>• Réchauffer rapidement les tranches de viande.</li><li>• Faire revenir les oignons, le céleri et les poivrons verts.</li></ul>
8	80 %	<ul style="list-style-type: none"><li>• Tout réchauffement.</li><li>• Faire cuire des œufs brouillés.</li></ul>
7	70 %	<ul style="list-style-type: none"><li>• Pains de cuisson et produits céréaliers.</li><li>• Cuisson de fromages et de veau.</li><li>• Gâteaux, muffins, brownies et petits gâteaux.</li></ul>
6	60 %	<ul style="list-style-type: none"><li>• Cuisson des pâtes.</li></ul>
5	50 %	<ul style="list-style-type: none"><li>• Viandes et volailles entières.</li><li>• Crème à cuire.</li><li>• Faire cuire les côtes, le rôti de côte et le rôti de surlonge.</li></ul>
4	40 %	<ul style="list-style-type: none"><li>• cuisiner des viandes moins tendres.</li><li>• Réchauffage des aliments congelés emballés.</li></ul>
3	30 %	<ul style="list-style-type: none"><li>• Décongélation de la viande, de la volaille et des fruits de mer.</li><li>• Cuisiner de petites quantités de nourriture.</li><li>• Terminer les casseroles de cuisson, le ragoût et quelques sauces.</li></ul>
2	20 %	<ul style="list-style-type: none"><li>• Ramollir le beurre et le fromage à la crème.</li><li>• Chauffage de petites quantités d'aliments.</li></ul>
1	10 %	<ul style="list-style-type: none"><li>• Adoucissement de la crème glacée.</li><li>• Faire lever la pâte de levure.</li></ul>

## Suggestions pour obtenir les meilleurs résultats

Pour vous aider à obtenir les meilleurs résultats possibles de votre four à micro-ondes, lisez les suggestions suivantes ci-dessous:

### • Température de stockage

Les aliments pris au congélateur ou au réfrigérateur prennent plus de temps à cuire que les mêmes aliments à la température ambiante.

### • Taille

Les petits morceaux de nourriture cuisent plus rapidement que les grands. Des morceaux de taille et de forme similaires vont cuire plus uniformément quand ils sont cuits ensemble. Pour obtenir des résultats plus homogènes, réduisez les niveaux de puissance lors de la cuisson de gros morceaux de nourriture.

### • Humidité naturelle

Les aliments très humides cuisent plus uniformément parce que l'énergie des micro-ondes chauffe les molécules d'eau très efficacement.

### • Agitation

Remuer les aliments tels que les casseroles et les légumes de l'extérieur vers le centre pour distribuer la chaleur plus uniformément.

Cela permettra aux aliments de cuire plus rapidement. Une agitation constante n'est pas nécessaire.

### • Retourner les aliments

Retournez les aliments tels que côtelettes de porc, rôtis ou chou-fleur entier à mi-chemin à travers le temps de cuisson. Cela permettra d'exposer tous les côtés de manière égale à l'énergie des micro-ondes.

### • Placement des aliments

Placez les zones délicates de produits alimentaires, tels que des asperges, vers le centre du plateau tournant.

### • Arrangement des aliments

Disposer les aliments de forme irrégulière, tels que les morceaux de poulet ou de saumon, avec les parties plus épaisses ou plus méticuleuses vers l'extérieur de la plaque tournante.

### • Laisser reposer la nourriture

Après avoir retiré les aliments du four à micro-ondes, couvrir les aliments avec du papier d'aluminium ou un couvercle de casserole et laisser reposer pour terminer la cuisson. Cela aidera la finition alimentaire dans le centre et évite de trop cuire les bords sortants. La durée dépend de la densité et la surface des aliments.

### • Emballage en serviettes en papier ou papier ciré

Les sandwiches et de nombreux autres types d'aliments contenant du pain précuit doivent être emballés avant de les placer dans le four à micro-ondes pour aider à empêcher les aliments de sécher pendant le chauffage.

# CUISSON AUTOMATIQUE

## Popcorn

### ⚠ MISE EN GARDE

- **NE PAS** laisser le four à micro - ondes sans surveillance tout en faisant sauter le maïs.

La fonction de pop-corn vous permet d'éclater 3 différentes tailles de sacs de popcorn emballés commercialement micro-ondes. Utilisez le tableau ci-dessous pour déterminer le paramètre à utiliser.

Montant	Appuyez sur la touche pop-corn
<b>3.3 oz. (Paramètres par défaut)</b>	<b>une fois</b>
<b>3.0 oz.</b>	<b>2 fois</b>
<b>1.75 oz.</b>	<b>3 fois</b>

**Exemple: pour faire éclater 3,0 oz. Sac de pop-corn automatiquement.**

1. Appuyez deux fois sur la touche **Popcorn**.

Popcorn

2. Appuyez sur la touche **START**.

Le micro-ondes émettra un bip sonore une fois terminé.

START

# CUISSON AUTOMATIQUE

## Pomme de terre

La fonction Pomme de terre cuit 1, 2, 3 ou 4 (temps de cuisson basé sur 8 à 36 oz) pommes de terre automatiquement. Utilisez le tableau ci-dessous pour déterminer le paramètre à utiliser.

Montant	Touche pomme de terre
1 pomme de terre (réglage par défaut)	une fois
2 pommes de terre	2 fois
3 pommes de terre	3 fois
4 pommes de terre	4 fois

### Exemple: cuire 1 pomme de terre automatiquement.

- Appuyez une fois sur la touche **Potato**. Potato
- Appuyez sur la touche **START**. START

Le micro-ondes émettra un bip sonore une fois terminé.

#### Remarques:

- Avant la cuisson, percer les pommes de terre à la fourchette plusieurs fois.
- Après la cuisson, laissez reposer les pommes de terre pendant 5 minutes.

## Suggestions pour une cuisson convenable

Catégorie de commodité	Montant	Suggestions
Pop corn	1,75,3,0, 3,3 oz. 1 pkg.	Faire cuire un seul sachet de pop-corn "à micro-ondes" à la fois. Soyez prudent lorsque vous retirez et ouvrez le sac de pop-corn chaud du four. Laissez refroidir le four à micro-ondes au moins 5 minutes avant de le réutiliser.
Pomme de terre	1,2,3,4 pommes de terre 8,16,24,36 oz	Percer chaque pomme de terre plusieurs fois en utilisant une fourchette. Placer sur la plaque tournante en forme de rayon. Après la cuisson, laissez reposer pendant 3-5 minutes. Laissez refroidir au four pendant au moins 5 minutes avant d'utiliser à nouveau. Utilisez le bouton <b>START</b> pour augmenter le temps de cuisson des grosses pommes de terre.
Boisson	1,2 tasses (8 oz, 16 oz)	Utilisez une tasse à mesurer ou une tasse à micro-ondes; ne pas couvrir. Placez la boisson au micro-ondes. Après la cuisson, remuez bien. Laissez refroidir le four pendant au moins 5 minutes avant de le réutiliser. Les boissons chauffées avec la catégorie boissons peuvent être très chaudes. Enlever le récipient avec précaution.

## Boisson

La boisson chauffe 1 ou 2 tasses de boisson. Utilisez le tableau ci-dessous pour déterminer le paramètre à utiliser.

Montant	Touche Boisson
1 tasse (environ 8 onces)	Une fois (réglage par défaut)
2 tasses (environ 16 onces)	2 fois

### Exemple: pour chauffer 1 tasse d'une boisson.

- Appuyez une fois sur la touche **Beverage**. Beverage
- Appuyez sur la touche **START**. START

Le micro-ondes émettra un bip sonore une fois terminé.



# FONCTIONS PRATIQUES



## Réglage du son

### Réglage du son Bas / normal / Fort / Désactivé

Des signaux sonores sont disponibles pour vous guider lors du réglage et de l'utilisation de votre four.

- **Une tonalité de programmation** retentit chaque fois que vous touchez un pad.
- **Trois tonalités** signalent la fin d'un compte à rebours de la minuterie de cuisine.
- **Trois signaux** signalent la fin d'un cycle de cuisson.

### Exemple: réglage du signal sonore désactivé:



1. Appuyez deux fois sur le bouton  . 
2. Op-2 s'affiche et le **START** doit être pressé pour sélectionner. **START**
3. **Bas / normal / Fort / Désactivé** défile automatiquement toutes les 2 secondes dans chaque sélection.
4. Appuyez sur la touche **START** pour confirmer que le voyant LED affiche **désactivé**. **START**

### REMARQUE


Lorsque le cycle de cuisson est terminé, FIN est affiché et le signal sonore retentit si le son est activé.

## Réglage Poids lb / kg



### Exemple: réglage du poids entre livres et kilogrammes:

1. Touchez le bouton  2 fois. 
2. Op-2 s'affiche et le **START** doit être pressé pour sélectionner. **START**
3. **lb / kg** défile automatique toutes les 2 secondes à chaque sélection.
4. Appuyez sur **START** pour confirmer votre sélection. **START**

### REMARQUE

Si l'affichage indique kg, en appuyant sur le bouton **START**, les commandes du four seront réglées sur lbs. Pour revenir sur kg, vous devrez de nouveau appuyer sur , puis appuyer sur **START**.

## Désactiver l'affichage de l'horloge

1. Touchez le bouton  3 fois. 
2. Op-3 s'affiche et le **START** doit être appuyé afin de sélectionner. **START**
3. **Activé/Désactivé** auto défile toutes les 2 secondes dans chaque sélection.
4. Appuyez sur la touche **START** pour confirmer que la LED est allumée. **START**

# FONCTIONS PRATIQUES

## Configuration du mode Démo

### Exemple: activation du mode de démonstration:

Supposez que vous voulez entrer en mode Démo. Lorsque le mode Démo est activé, les fonctions de programmation fonctionnent en mode de compte à rebours rapide sans puissance de cuisson.

1. Touchez  4 fois.



2. Op-5 s'affiche et le **START** doit être pressé pour sélectionner.


START

3. **Activé/Désactivé** défilement automatique toutes les 2 secondes Chaque sélection.

4. Appuyez sur la touche **START** pour confirmer l'affichage.

START

### REMARQUE

Lorsque **START** est pressé et que le réglage précédent était **DESACTIVE**, il sera réglé sur **ACTIVE**. Si vous souhaitez **DESACTIVER** le mode de démonstration, vous devrez appuyer à nouveau sur  sept fois, puis appuyer sur **START**.

# CLEANING AND CARE

**Débranchez le cordon d'alimentation ou laissez la porte ouverte pour désactiver le four pendant le nettoyage. Débranchez le cordon d'alimentation avant de remplacer les filtres et les lampes.**

## EXTÉRIEUR

La surface extérieure est en acier préenduit et en plastique. Nettoyez l'extérieur avec du savon doux et de l'eau; Rincer et sécher avec un chiffon doux. N'utilisez pas de nettoyant ménager ou abrasif.

## PORTE

Essuyez la fenêtre des deux côtés avec un chiffon doux pour enlever tout déversement ou éclaboussures. Les pièces métalliques seront plus faciles à entretenir si elles sont essuyées fréquemment avec un chiffon doux. Évitez l'utilisation de pulvérisateur et d'autres produits de nettoyage rudes car ils peuvent tacher, stries ou ternir la surface de la porte.

## EASY CARE™ ACIER INOXYDABLE / SMUDGE PRO OF™ ACIER INOXYDABLE / NOIR ACIER INOXYDABLE (QUELQUES MODÈLES)

Votre four à micro-ondes (certains modèles) peut avoir une finition ou un revêtement en acier inoxydable. Nettoyez l'inox avec de l'eau chaude savonneuse à l'aide d'une éponge ou d'un chiffon propre. Rincer à l'eau propre et sécher avec un chiffon doux et propre. N'UTILISEZ PAS de produits nettoyants comme les nettoyants en acier inoxydable ou tout autre type de nettoyant contenant des abrasifs, des chlorures, du chlore ou de l'ammoniac. Il est recommandé d'utiliser du savon plat et de l'eau ou une solution d'eau et de vinaigre 50/50.

## PANNEAU DE COMMANDE TACTILE

Il faut prendre soin de nettoyer le panneau de commande tactile.

Si le panneau de commande devient sale, ouvrir la porte du four à micro-ondes avant de le nettoyer. Essuyez le panneau avec un chiffon humecté légèrement avec de l'eau seulement. Séchez avec un chiffon doux.

Ne pas frotter ou utiliser des nettoyants chimiques. Fermer la porte et appuyer sur

## ARRÊTER/ EFFACER

## INTÉRIEUR

Le nettoyage est facile car peu de chaleur est générée sur les surfaces intérieures. Pour nettoyer les surfaces intérieures, essuyer avec un chiffon doux et de l'eau tiède. N'UTILISEZ PAS DE NETTOYANTS ABRASIFS NI DE DETERGENT. Pour un sol plus lourd, utilisez du bicarbonate de soude ou un savon doux; Rincer abondamment à l'eau chaude. Le grillage et l'étagère ronds peuvent être nettoyés à l'eau chaude savonneuse, rincés et séchés.

## COUVERCLE DU GUIDE D'ONDE

Le couvercle du guide d'ondes est situé sur le côté droit dans la cavité du four à micro-ondes. Il est fabriqué à partir de mica et nécessite donc un soin particulier. Gardez le couvercle du guide d'ondes propre pour assurer un bon fonctionnement du four à micro-ondes. Essuyez soigneusement avec un chiffon humide les éclaboussures de nourriture de la surface de la couverture immédiatement après leur apparition. Les éclaboussures encas-

trées peuvent surchauffer et provoquer de la fumée ou éventuellement prendre feu.

NE PAS RETIRER LE COUVERCLE DU GUIDE D'ONDES.

## ÉLIMINATION DES ODEURS

Parfois, une odeur de cuisson peut rester dans le four à micro-ondes. Pour enlever, mélanger 1 tasse d'eau, le zeste râpé et le jus de 1 citron dans une tasse à mesurer en verre de 2 tasses.

Faire bouillir pendant plusieurs minutes en utilisant une puissance de 100%.

Laisser refroidir au four à micro-ondes. Essuyez l'intérieur avec un chiffon doux.

## PLAQUE TOURNANTE/SUPPORT TOURNANT

Le plateau tournant et le support tournant peuvent être retirés pour faciliter le nettoyage. Lavez-les dans de l'eau douce et savonneuse; Pour les taches tenaces utiliser un nettoyant doux et non-abrasive éponge à récurer. Ils sont également lave-vaisselle. Utiliser le haut du grille du lave-vaisselle. L'arbre du moteur du tourne-disque n'est pas étanche, donc l'eau en excès ou les déversements doivent être essuyés immédiatement.

# NETTOYAGE ET ENTRETIEN

Débranchez le cordon d'alimentation ou laissez la porte ouverte pour désactiver le four pendant le nettoyage.  
Débranchez le cordon d'alimentation avant de remplacer les filtres et les lampes.

## Nettoyage des filtres d'échappement

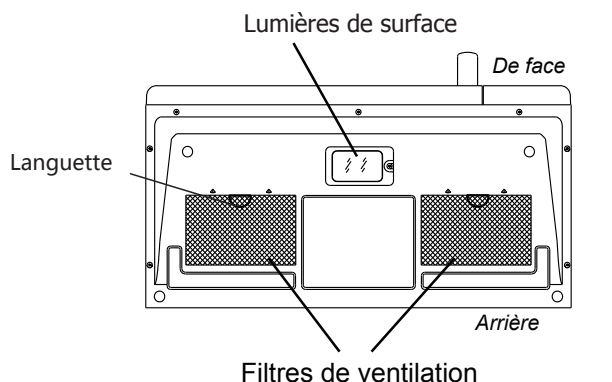
Les filtres d'échappement de la ventilation du four doivent être enlevés et nettoyés souvent; Généralement au moins une fois par mois.

Filtre d'échappement numéro de pièce 5304478913

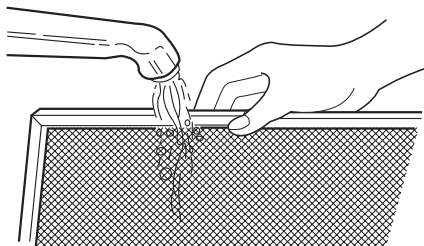
Pour commander des pièces, composez le 800-599-7569

### ⚠ MISE EN GARDE

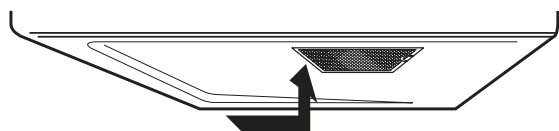
Pour éviter tout risque de blessures corporelles ou de dommages matériels, ne pas utiliser la hotte du four sans les filtres correctement installés.



1. Pour retirer les filtres de ventilation, faites glisser le filtre vers l'arrière. Ensuite, tirez le filtre vers le bas et poussez vers l'autre côté. Le filtre tombera. Répéter pour le 2ème filtre.



2. Faire tremper les filtres de ventilation dans de l'eau chaude à l'aide d'un détergent doux. Bien rincer et secouer pour sécher ou laver au lave-vaisselle. Ne pas utiliser d'ammoniaque. **L'aluminium sur le filtre se corrodera et s'assombrit.**



3. Pour réinstaller le filtre de ventilation, glissez-le dans la fente latérale, puis poussez vers le haut et vers le four pour le verrouiller.

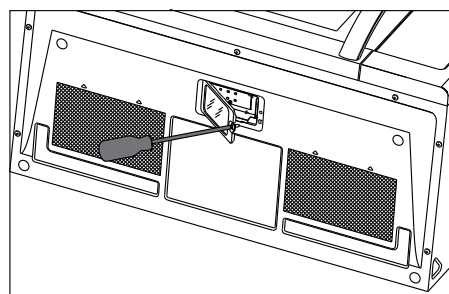
Réinstallez le 2ème filtre en utilisant la même procédure.

## Remplacement de la lumière de surface

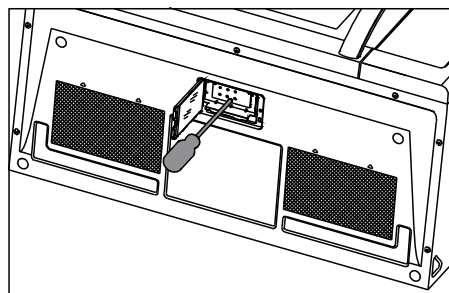
### ⚠ MISE EN GARDE

Pour éviter tout risque de blessure ou de dommages matériels, porter des gants lors du remplacement des ampoules.

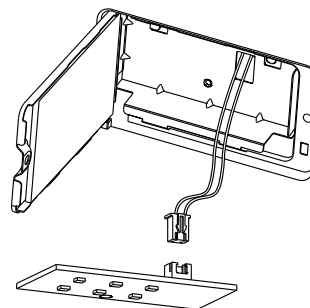
1. Débrancher le four à micro-ondes ou couper l'alimentation du disjoncteur principal.
2. Retirez les vis de montage du couvercle de la lampe à LED aux deux positions de lumière sous le micro-ondes.



3. Retirez la vis de montage de la LED.



4. Débrancher la lumière LED du harnais, le remplacer par la lumière LED de la pièce # 5304499540. Pour commander des pièces appelez 800-599-7569. Rebranchez ensuite le harnais.



5. Réinstallez la lumière LED et la vis de montage.  
Lors de la réinstallation de la vis de montage, veiller à ne pas endommager le voyant DEL.
6. Réinstallez le couvercle de la lampe à DEL et la vis de montage.
7. Branchez le micro-ondes dans l'alimentation ou rallumez le disjoncteur principal.

# NETTOYAGE ET ENTRETIEN

Débranchez le cordon d'alimentation ou laissez la porte ouverte pour désactiver le four pendant le nettoyage.  
Débranchez le cordon d'alimentation avant de remplacer les filtres et les lampes.

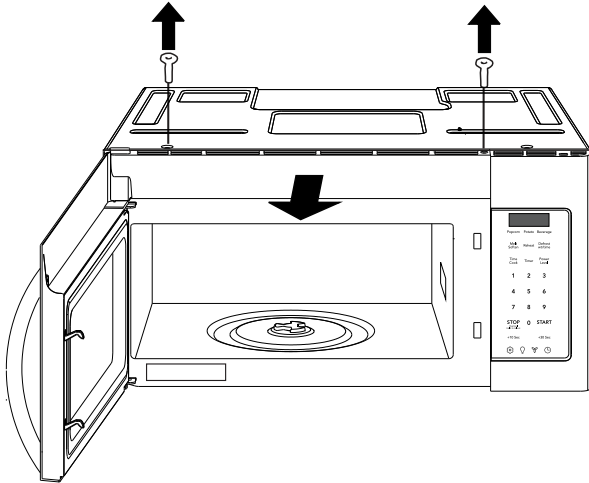
## Remplacement du filtre à charbon

Filtre à charbon, référence 5304464577

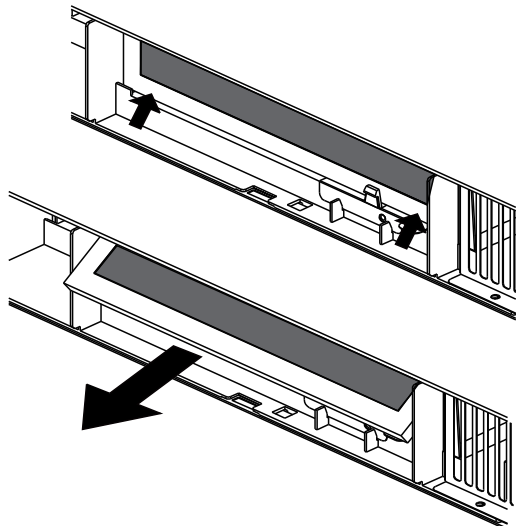
Pour commander des pièces, composez le 800-599-7569

Le Filtre à charbon lorsque installé dans votre four à micro-ondes, est utilisé pour installation non ventilée, recyclé. Le filtre doit être changé tous les 6 à 12 mois selon l'utilisation.

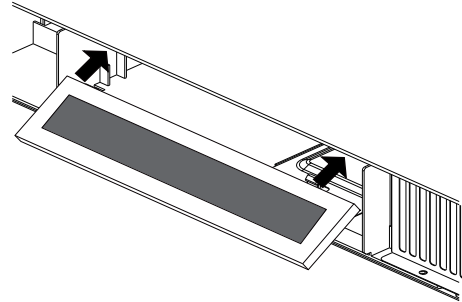
1. Débranchez l'alimentation du four à micro-ondes au panneau du disjoncteur ou en débranchant.
2. Retirez la vis de fixation du couvercle de la grille de ventilation.
3. Ouvrez la porte de la grille de ventilation.



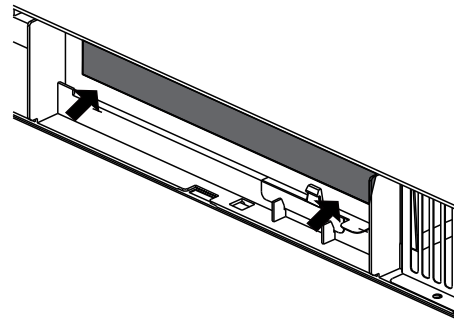
4. Retirez le filtre à charbon en poussant le haut du filtre vers l'intérieur, puis tirez-le vers l'avant hors de l'unité.



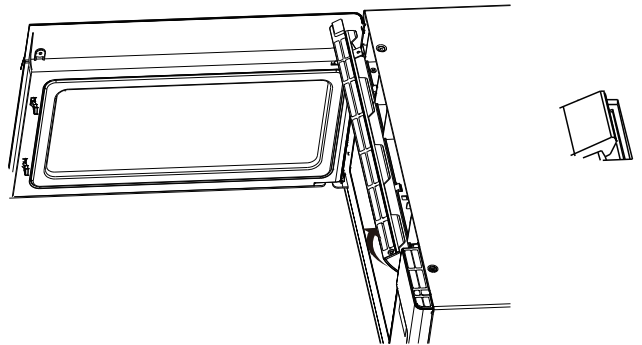
5. Faites glisser le haut du nouveau filtre à charbon dans la partie supérieure de la cavité du filtre.



6. Appuyez sur le bas du filtre à charbon pour le placer dans la bonne position.



7. Placez les bouts inférieurs de la grille de ventilation dans les fentes puis poussez le haut de la grille de ventilation en place.



8. Réinstallez les vis de la grille de ventilation.

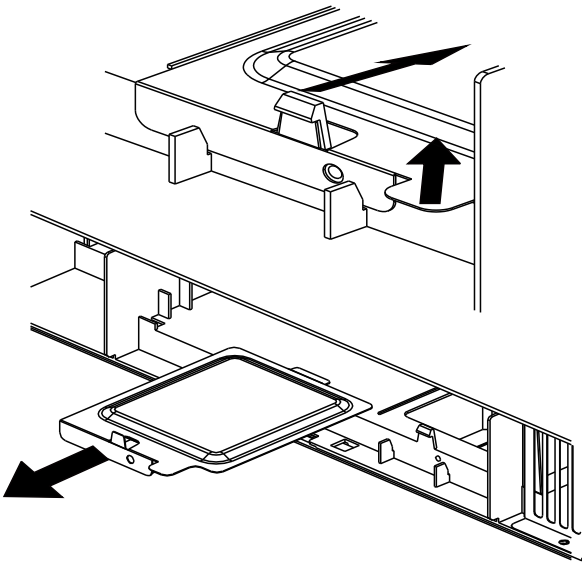
# NETTOYAGE ET ENTRETIEN

**Débranchez le cordon d'alimentation ou laissez la porte ouverte pour désactiver le four pendant le nettoyage. Débranchez le cordon d'alimentation avant de remplacer les filtres et les lampes.**

## Remplacement de la lampe du four

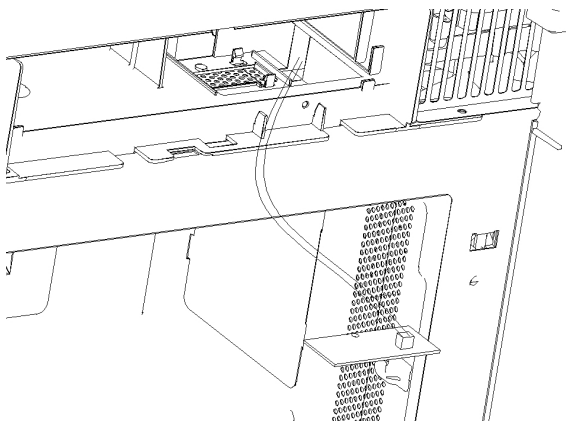
Retirez la grille de ventilation (voir les étapes 1 à 4 dans la section de remplacement du filtre à charbon.

1. Retirez le couvercle de la lampe en tirant soigneusement sur le bord avant et en tirant vers l'avant.



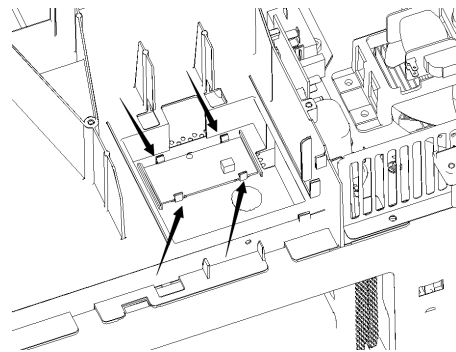
2. Retirez le support LED et l'ensemble de lumière. Retirez la lumière LED du support en enlevant la vis de montage et remplacez uniquement par la pièce 5304499540.

Pour commander des pièces, composez le 800-599-7569.

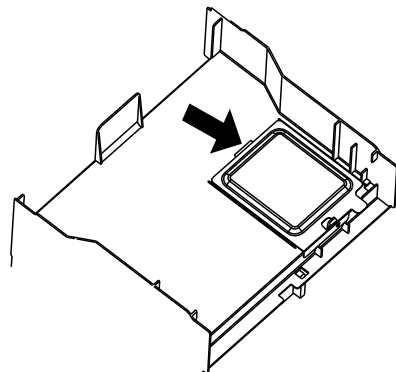


3. Réinstallez la LED sur le support avec la vis de montage. Lors de la réinstallation de la vis de montage, veiller à ne pas endommager le voyant DEL.

4. Reconnectez la lumière LED au harnais et remplacez l'ensemble de l'ampoule LED dans le boîtier en plastique.



5. Remettez le couvercle de la lumière du four à micro-ondes en le poussant délicatement en place (assurez-vous que la languette arrière du capot est insérée dans la fente à l'arrière).



6. Remplacez le filtre à charbon (si installé). Pousser la grille de ventilation en place (en engageant les languettes inférieure et supérieure) et remplacez les vis de montage de la grille de ventilation.

# SERVICE CALL CHECK

Veuillez vérifier les points suivants avant d'appeler le service:

Placez une tasse d'eau dans une tasse de mesure en verre dans le four à micro-ondes et refermez fermement la porte.

Faire fonctionner le four à micro - ondes pendant une minute à une puissance de 100%.

- |  |                     |
|--|---------------------|
| <b>A</b> Le voyant du four à micro-ondes s'allume-t-il?  | OUI _____ NON _____ |
| <b>B</b> Le ventilateur fonctionne-t-il? (Mettez votre main sur le volet au-dessus du Panneau de configuration.) | OUI _____ NON _____ |
| <b>C</b> Le plateau tourne-t-il? (Il est normal que le plateau tourne dans les deux sens.)                       | OUI _____ NON _____ |
| <b>D</b> L'eau du four à micro-ondes est-elle chaude?  | OUI _____ NON _____ |

**Si la réponse est «NON» à l'une des questions ci-dessus, veuillez vérifier la prise électrique, le fusible et/ou le disjoncteur. S'ils fonctionnent correctement, CONTACTER LE RESPONSABLE AUTORISÉ LE PLUS PRÈS DE ELECTROLUX. Un four à micro-ondes ne doit jamais être entretenu par un réparateur «bricoleur».**

## REMARQUES

Si le temps affiché sur l'afficheur descend rapidement, consultez le mode de démonstration à la page 27.

## CARACTÉRISTIQUES

AC Tension de ligne:	Monophasé 120V, 60Hz, AC seulement
Alimentation secteur requise:	1500 W 13.5 ampères. (Pour FFMV1846VS, FFMV1846VW, FFMV1846VB, FFMV1846VD)
Puissance de sortie *:	1000 W
Fréquence:	2450 MHz (Classe B / Groupe 2) **
Dimensions extérieures:	29.88"(W) x 15.04"(D) x 16.41 "(H)
Dimensions de la cavité:	20.94 "(W) x 9.57 "(D) x 14.43 "(H)
Four à micro-ondes Capacité ***:	1.8 Cu.Ft.
Uniformité de cuisson:	Platine
Poids:	Approx. (Net) 52 lb, (brut) 58 lb
Travail/ Lumière de nuit:	1*1.2W LED, le numéro de référence est 5304499540.
Lumière du four:	1*1.2W LED, le numéro de pièce est 5304499540.

\* La méthode standardisée de la Commission Electrotechnique Internationale pour mesurer la puissance de sortie. Cette méthode d'essai est largement reconnue.

\*\* Il s'agit de la classification des équipements ISM (industriels, scientifiques et médicaux) décrite dans la norme internationale CISPR11.

\*\*\* La capacité interne est calculée en mesurant la largeur, la profondeur et la hauteur maximales. La capacité réelle de rétention des aliments est moindre.

Conformément aux normes fixées par:

**FCC** - Commission fédérale des communications autorisée.

**DHHS** - Conforme à la règle du Département de la santé et des services sociaux (DHHS), CFR, titre 21, chapitre I, sous-chapitre J.



- Ce symbole sur la plaque signalétique signifie que le produit est répertorié par Underwriters Laboratories, Inc.



- Ce symbole sur la plaque signalétique signifie que le produit est répertorié par Underwriters Laboratories, Inc. pour utilisation aux États-Unis ou au Canada.



# Garantie

Votre appareil est couvert par une garantie limitée d'un an. Pendant un an à partir de votre date d'achat initiale, Electrolux paiera tous les frais de réparation ou de remplacement des pièces de cet appareil qui présente un défaut de matériaux ou de fabrication, si cet appareil est installé, utilisé et entretenu conformément aux instructions fournies.

**Exclusions Cette garantie ne couvre pas ce qui suit:**

1. Les produits dont les numéros de série d'origine ont été enlevés, modifiés ou ne peuvent pas être déterminés.
2. Les produits qui ont été transférés de leur propriétaire initial à une autre partie ou en dehors des USA ou du Canada.
3. Rouille à l'intérieur ou à l'extérieur de l'appareil.
4. Les produits vendus «tels quels» ne sont pas couverts par cette garantie.
5. Perte d'aliments due à une défaillance du réfrigérateur ou du congélateur.
6. Les produits utilisés dans un contexte commercial.
7. Les appels au service qui ne concernent pas un dysfonctionnement ou des défauts de matériaux ou de fabrication ou pour les appareils ne sont pas en usage domestique ou utilisée autrement qu'en conformité avec les instructions fournies.
8. Les appels au service pour corriger l'installation de votre appareil ou pour vous indiquer comment utiliser votre appareil.
9. Les frais qui rendent l'appareil accessible pour une réparation, par exemple enlever les garnitures, les armoires, les étagères, etc., qui ne font pas partie de l'appareil quand il est expédié de l'usine.
10. Les appels de service pour réparer ou remplacer les ampoules électriques, les filtres à air, les filtres à eau, d'autres consommables ou des boutons, poignées ou autres pièces esthétiques.
11. Les frais supplémentaires comprenant, mais sans s'y limiter, tout appel de service après les heures, les week-end, ou les vacances, les péages, les frais de voyage de ferry, ou frais de kilométrage pour les appels de service dans les régions éloignées, y compris l'état de l'Alaska.
12. Les dommages causés à la finition de l'appareil ou à la maison, pendant l'installation, y compris mais sans s'y limiter, aux planchers, armoires, aux murs, etc.
13. Les dommages causés par: des réparations faites par des techniciens non autorisés; utilisation de pièces autres que des pièces de Electrolux authentiques ou des pièces obtenues auprès de personnes autres que les sociétés de services autorisés; ou les causes externes comme l'abus, le mauvais usage, l'alimentation électrique inadéquate, les accidents, les incendies, ou actes de Dieu.

**CLAUSE DE NON-RESPONSABILITE DES GARANTIES IMPLICITES; RESTRICTION DES RECOURS**

LE SEUL ET UNIQUE RECOURS DU CLIENT EN VERTU DE CETTE GARANTIE LIMITÉE EST LA RÉPARATION DU PRODUIT OU LE REMPLACEMENT COMME PRÉVU DANS LES PRÉSENTES. LES CRÉANCES SUR LA BASE DE GARANTIE IMPLICITE, Y COMPRIS LES GARANTIES DE QUALITÉ MARCHANDE OU D'ADAPTATION À UN USAGE PARTICULIER, SONT LIMITÉES À UN AN OU À LA PLUS COURTE PÉRIODE AUTORISÉE PAR LA LOI, MAIS PAS MOINS D'UN AN. ELECTROLUX NE SERA PAS RESPONSABLE DES DOMMAGES INDIRECTS OU ACCESSOIRES COMME LES DOMMAGES DE MATÉRIELS ET LES DÉPENSES ACCESSOIRES RÉSULTANT D'UNE VIOLATION DE CETTE GARANTIE ÉCRITE OU DE TOUTE GARANTIE IMPLICITE. CERTAINS ÉTATS ET PROVINCES NE PERMETTENT PAS L'EXCLUSION OU LA LIMITATION DES DOMMAGES ACCESSOIRES OU INDIRECTS, OU LES LIMITATIONS DE LA DURÉE DE GARANTIE IMPLICITE, CES RESTRICTIONS OU EXCLUSIONS PEUVENT DONC NE PAS VOUS AFFECTER. CETTE GARANTIE ÉCRITE VOUS CONFÈRE DES DROITS SPÉCIFIQUES. VOUS POUVEZ AUSSI DISPOSER D'AUTRES DROITS QUI VARIENT D'UN ÉTAT À L'AUTRE.

**Si vous avez besoin de service** Conservez votre facture, bordereau de livraison ou toute autre preuve de paiement pour établir la période de garantie, si une réparation venait à être requise. Si le service est effectué, il est dans votre intérêt d'obtenir et de conserver tous les reçus. Le service sous garantie doit être obtenu en communiquant avec Electrolux aux adresses ou numéros de téléphone ci-dessous.

Cette garantie est valable uniquement aux États-Unis et au Canada. Aux États-Unis, votre appareil est garanti par Electrolux Major Appliances North America, une division de Electrolux Home Products, Inc. Au Canada, votre appareil est garanti par Electrolux Canada Corp. Electrolux n'autorise aucune personne à modifier ou à ajouter aux obligations en vertu de cette garantie. Les obligations pour le service et les pièces sous cette garantie doivent être remplies par Electrolux ou par une compagnie de service autorisée. Les caractéristiques et spécifications du produit, telles que décrites ou illustrées, sont sujettes à une modification sans préavis.

**États-Unis**  
**1-800-374-4432**  
Electrolux Home Products, Inc.  
10200 David Taylor Drive  
Charlotte, NC 28262



**Canada**  
**1.800.265.8352**  
Electrolux Canada Corp.  
5855 Terry Fox Way  
Mississauga, Ontario, Canada  
L5V 3E4

Imprimé en Chine