

FRIGIDAIRE

Tout à propos de

l'utilisation et l'entretien

de votre refroidisseur à vin

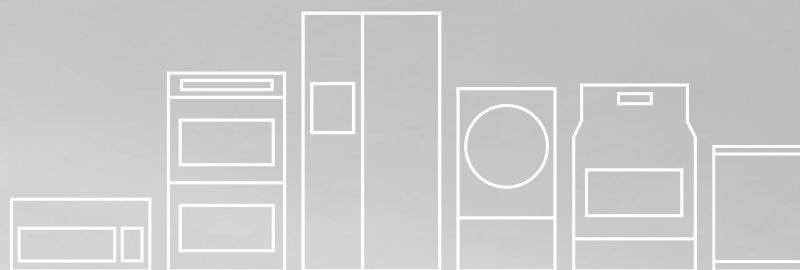


TABLE DES MATIÈRES

Mesures de sécurité importantes	2	Caractéristiques	8
Installation	4	Entretien et nettoyage	9
Conseils pour économiser l'énergie	6	Avant de faire appel au service après-vente.....	10
Réglage de la commande de température	7	Garantie sur les gros appareils électroménagers	12

MESURES DE SÉCURITÉ IMPORTANTES

VEUILLEZ LIRE ET CONSERVER CES INSTRUCTIONS

Ce guide d'utilisation et d'entretien contient des instructions d'utilisation spécifiques à votre modèle. N'utilisez votre refroidisseur à vin qu'en observant les instructions présentées dans ce guide. Ces instructions ne traitent pas de toutes les conditions d'utilisation et situations possibles. Il faut user de bon sens et de prudence durant l'installation, l'emploi et l'entretien de tout appareil électroménager.

Notez les numéros de modèle et de série de votre appareil

Notez les numéros de modèle et de série dans l'espace ci-dessous. La plaque signalétique est située à l'intérieur du refroidisseur à vin, sur la paroi gauche supérieure, à l'intérieur du refroidisseur à vin.

Numéro de modèle : _____

Numéro de série : _____


Date d'achat : _____



AVERTISSEMENT

Veillez lire ces instructions au complet avant d'utiliser le réfrigérateur.

Définitions

 Voici le symbole d'avertissement concernant la sécurité. Il est utilisé pour vous avertir des risques de blessures potentiels. Respectez tous les messages qui suivent ce symbole afin de prévenir les blessures ou la mort.



DANGER

La mention DANGER indique un risque imminent qui causera la mort ou de graves blessures, s'il n'est pas évité.



AVERTISSEMENT

La mention AVERTISSEMENT indique une situation potentiellement dangereuse qui, si elle n'est pas évitée, pourrait entraîner des blessures graves ou même la mort.



ATTENTION

La mention ATTENTION signale la présence d'une situation potentiellement dangereuse susceptible de causer des blessures mineures ou moyennement graves si elle n'est pas évitée.



IMPORTANT

IMPORTANT - Cette mention précède des renseignements importants relatifs à l'installation, au fonctionnement ou à l'entretien. Toutefois, ceux-ci n'impliquent aucune notion de danger.



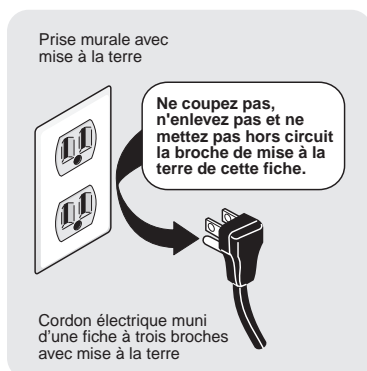
AVERTISSEMENT

Vous ne devez ni entreposer, ni utiliser d'essence ou d'autres vapeurs ou liquides inflammables à proximité de cet appareil ou de tout autre appareil électroménager. Lisez les étiquettes du produit concernant les risques d'inflammabilité et autres avertissements.

AVERTISSEMENT

Électricité

- **Le refroidisseur à vin doit être branché sur sa propre prise électrique (CA seulement) de 115 V, de 60 Hz et de 15 A.** Le cordon d'alimentation de l'appareil est muni d'une fiche à trois broches avec mise à la terre afin de vous protéger contre les chocs électriques. Cette fiche doit être branchée directement sur une prise murale à trois alvéoles correctement mise à la terre. La prise murale doit être installée selon les codes et règlements locaux. Consultez un électricien qualifié. Évitez de brancher le refroidisseur à vin à un circuit muni d'un disjoncteur de fuite à la terre. **N'utilisez pas de rallonge électrique ni de fiche d'adaptation.**
- Si le cordon d'alimentation est endommagé, il doit être remplacé par un technicien de service autorisé afin d'éviter tout danger.
- Ne débranchez jamais le refroidisseur à vin en tirant sur le cordon. Tenez fermement la fiche et tirez-la hors de la prise électrique en ligne droite pour éviter d'endommager le cordon d'alimentation.
- Afin d'éviter les chocs électriques, débranchez le réfrigérateur avant de le nettoyer ou de remplacer une ampoule.
- Une tension variant de 10 % ou plus risque de nuire aux performances de votre appareil. L'utilisation du réfrigérateur sans une alimentation électrique suffisante peut endommager le compresseur. Un tel dommage n'est pas couvert par la garantie.
- Ne branchez pas le refroidisseur à vin sur une prise électrique commandée par un interrupteur mural ou un cordon de tirage pour éviter qu'il ne soit accidentellement éteint.



AVERTISSEMENT

Sécurité des enfants

- Détruisez le carton, les sacs en plastique et tout matériau d'emballage externe immédiatement après le déballage du refroidisseur à vin. Les enfants ne devraient jamais jouer avec ces articles. Les boîtes recouvertes de tapis, de couvertures, de feuilles de plastique et de pellicules étirables peuvent devenir étanches à l'air et rapidement provoquer la suffocation.
- Enlevez toutes les agrafes de l'emballage. Les agrafes peuvent occasionner des coupures sévères et endommager les finitions si elles entrent en contact avec d'autres électroménagers ou des meubles.
- Les glacières, les refroidisseurs à vin jetés au rebut représentent un attrait dangereux pour les enfants.
- Enlevez la porte ou les portes de tout appareil qui n'est pas utilisé, même s'il est mis au rebut.

AVERTISSEMENT

Mise au rebut appropriée de votre refroidisseur à vin

Dangers d'enfermement des enfants

Les risques d'enfermement et de suffocation des enfants ne sont pas des problèmes d'une autre époque. Les refroidisseurs à vin abandonnés ou mis au rebut sont dangereux, même si ce n'est « que pour quelques jours ». Si vous désirez vous défaire de votre vieux refroidisseur à vin, veuillez suivre les instructions ci-dessous afin d'aider à prévenir les accidents.

Nous encourageons le recyclage des appareils ménagers ainsi que les méthodes d'élimination responsables. Vérifiez auprès de votre entreprise de recyclage ou visitez le site www.recyclemyoldfridge.com pour obtenir des informations sur la manière de recycler votre ancien refroidisseur à vin.

Avant de mettre au rebut votre vieux refroidisseur à vin:

- Enlevez les portes.
- Laissez les clayettes en place pour que les enfants ne puissent pas grimper facilement à l'intérieur.
- Demandez à un technicien qualifié d'enlever le réfrigérant.

INSTALLATION

Ce guide d'utilisation et d'entretien contient des instructions d'utilisation spécifiques à votre modèle. Utilisez uniquement votre refroidisseur à vin en suivant les instructions présentées dans ce guide. **Avant de mettre le refroidisseur à vin en marche, suivez ces étapes initiales importantes.**

Installation

- Placez l'appareil près d'une prise électrique mise à la terre. N'utilisez pas de rallonge électrique ni de fiche d'adaptation.
- Pour un fonctionnement optimal, nous vous recommandons d'installer le refroidisseur à vin dans un endroit où la température ambiante se situe entre 21 et 25,5 °C (70 et 78 °F).
- Laissez de l'espace pour que l'air puisse circuler autour de l'appareil. Laissez un espace de 5 cm (2 po) à l'arrière et sur les côtés du refroidisseur à vin pour assurer une bonne circulation d'air.
- Assurez-vous que le refroidisseur à vin demeure à la verticale pendant le transport.
- Gardez le refroidisseur à vin à bonne distance de toute matière dangereuse ou combustible. Installation

REMARQUE

Les parois externes du refroidisseur à vin peuvent devenir chaudes lorsque le compresseur fonctionne pour évacuer la chaleur présente à l'intérieur. La température des parois peut atteindre jusqu'à 30 °F (15 °C) de plus que la température ambiante. Pour cette raison, il est particulièrement important dans les climats plus chauds de laisser assez d'espace pour que l'air circule autour de votre refroidisseur à vin.

Mise à niveau

Les quatre coins de votre refroidisseur à vin doivent reposer fermement sur un plancher solide. Le plancher doit être assez solide pour supporter le poids de l'appareil une fois plein. **REMARQUE :** Il est très important que votre refroidisseur à vin soit de niveau pour fonctionner correctement. Si le refroidisseur à vin n'est pas mis à niveau durant l'installation, la porte peut être désalignée et ne pas fermer correctement ou de manière hermétique, ce qui causerait des problèmes de refroidissement, de givre et d'humidité.

Pour mettre votre refroidisseur à vin à niveau

Après avoir retiré tout le matériel d'emballage intérieur et extérieur, utilisez un niveau de charpentier pour mettre le refroidisseur à vin à niveau, de l'avant vers l'arrière. Ajustez les pieds de mise à niveau avant à raison d'une demi bulle de plus vers le haut, de sorte que la porte se referme facilement si elle est laissée à moitié ouverte.

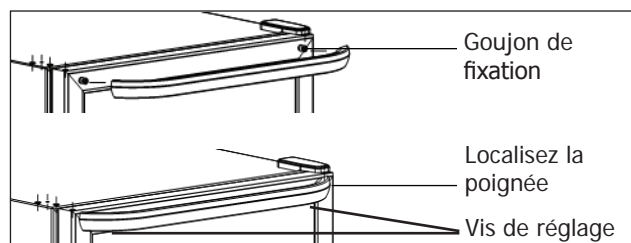
Nettoyage

- Lavez toutes les pièces amovibles, ainsi que l'intérieur et l'extérieur du refroidisseur à vin avec un détergent doux et de l'eau tiède. Asséchez-le en l'essuyant. N'utilisez pas de nettoyeurs forts sur ces surfaces.
- N'utilisez pas de lame de rasoir ni aucun autre instrument pointu susceptible de rayer la surface de l'appareil lorsque vous enlevez les étiquettes adhésives. La colle laissée par le ruban ou les étiquettes peut être enlevée à l'aide d'un mélange d'eau tiède et de détergent doux ou en appliquant le côté collant du ruban déjà enlevé sur le résidu de colle. N'enlevez pas la plaque signalétique.

Mesures de sécurité importantes : N'entreposez pas d'aliments périssables dans votre refroidisseur à vin puisque la température intérieure peut ne pas être suffisante pour prévenir la détérioration des aliments. Pendant l'été ou lorsque l'humidité est très élevée, la porte en verre peut s'embuer. Pour enlever cette condensation, essuyez la porte.

Installation de la poignée

1. Placez la poignée au-dessus des deux goujons de fixation situés sur le haut de la porte.
2. Utilisez un tournevis à tête hexagonale ou une clé Allen pour visser les vis du bas et fixer la poignée de la porte.



Inversion de la porte

La porte en verre peut s'ouvrir de gauche à droite et vice versa. Si vous désirez modifier la direction dans laquelle la porte s'ouvre, veuillez suivre les directives suivantes.



REMARQUE

Veuillez conserver les pièces démontées afin de pouvoir réinstaller la porte.

1. Retirez le couvre-charnière. Retirez les trois vis qui retiennent la charnière supérieure (côté droit) au haut de la caisse. Voir la Figure 1.
2. Retirez délicatement la charnière supérieure (voir la Figure 1), puis soulevez la porte pour la sortir de la charnière inférieure et déposez-la sur une surface rembourrée pour éviter de la rayer. Voir la Figure 2.
3. Retirez les trois bouchons cache-trous du coin supérieur gauche de la caisse et transférez-les dans les trous du côté opposé. Appuyez fermement sur les bouchons pour bien les enfoncer dans les trous. Voir la Figure 1.
4. Retirez les trois vis qui retiennent la charnière inférieure dans le bas de la caisse. Retirez les trois bouchons cache-trous du coin inférieur gauche pour les transférer dans les trous laissés à l'endroit où vous venez de retirer la charnière inférieure. Voir la Figure 3.
5. Dévissez les chevilles des deux charnières et transférez-les dans les trous prévus à cette fin du côté opposé. Voir la Figure 4. Réinstallez la charnière inférieure sur le coin gauche de la caisse en vous servant des trois vis retirées à l'étape 4.
6. Sur le bord inférieur de la porte, transférez la butée et la bague de la porte dans les trous situés sur le côté opposé. Voir la Figure 6.
7. Sur le bord supérieur de la porte, transférez les bouchons cache-trous et la bague dans les trous situés sur le côté opposé. Voir la Figure 7.

8. Placez le coin inférieur gauche de la porte sur la charnière inférieure, puis installez la charnière supérieure de la caisse. Assurez-vous que la porte soit de niveau et qu'elle se ferme hermétiquement sur la caisse, puis serrez les trois vis. Voir la Figure 7. Remplacez le couvre-charnière sur la charnière en appuyant fermement pour l'enclencher.

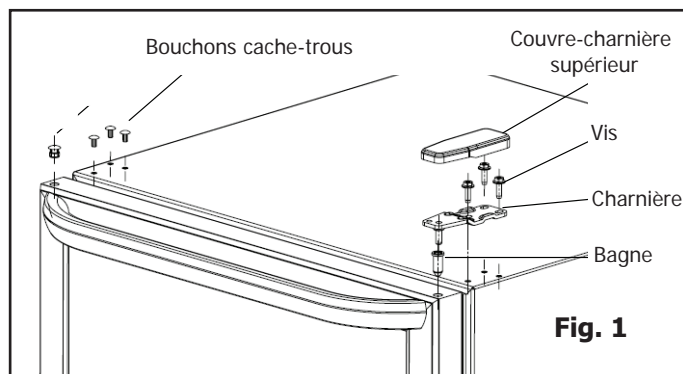


Fig. 1

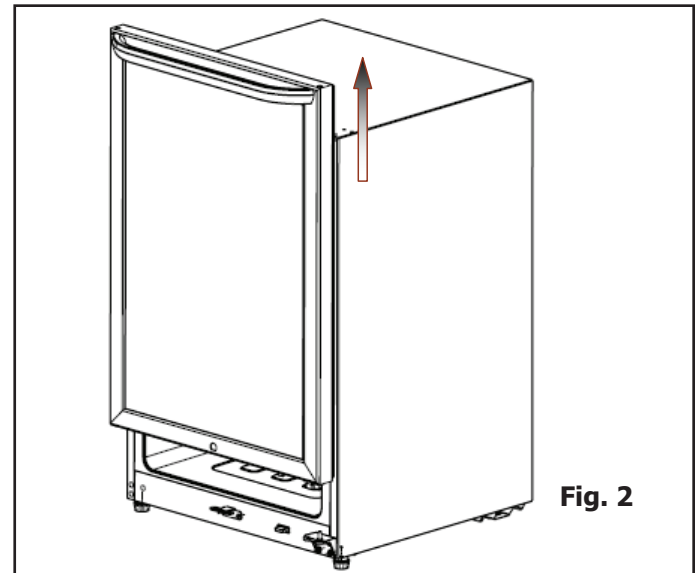


Fig. 2

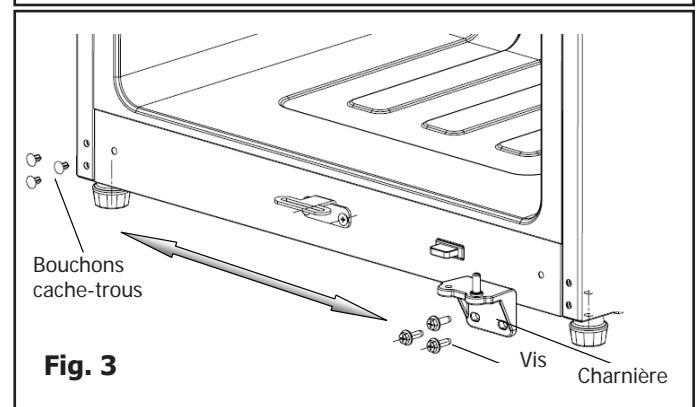


Fig. 3

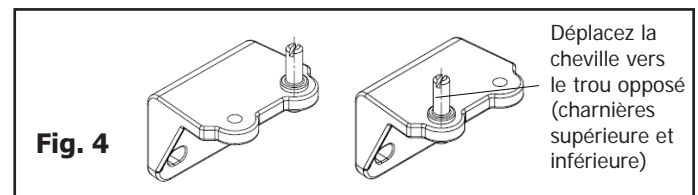


Fig. 4

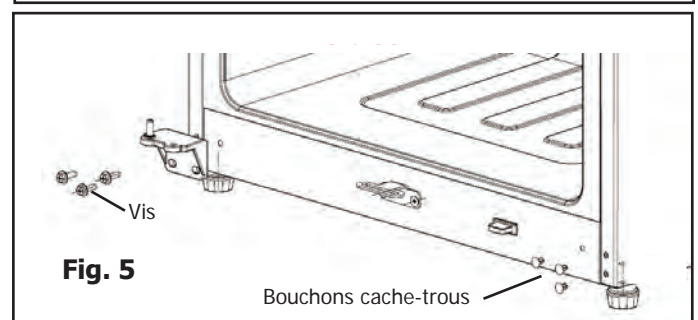
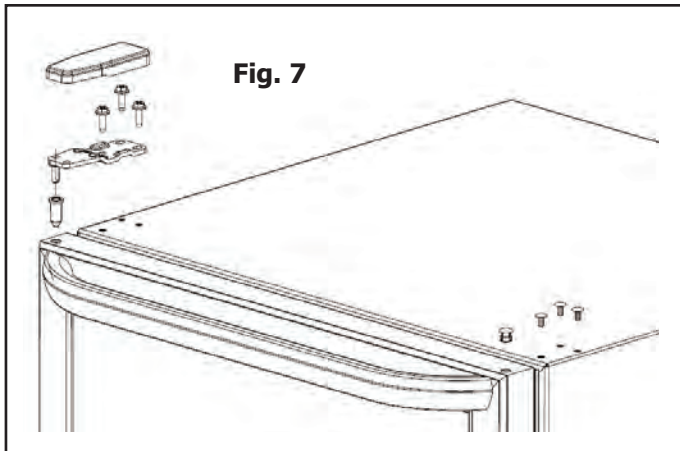
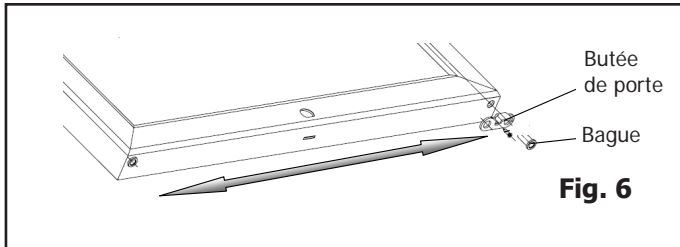


Fig. 5



- Installez le refroidisseur à boissons dans l'emplacement le plus frais d'un local sec et ventilé, qui ne soit pas exposé directement aux rayons du soleil et non situé à proximité de conduits d'air chaud ou de grilles à air. Ne placez pas le refroidisseur à boissons à côté d'appareils produisant de la chaleur tels que une cuisinière, un four ou un lave-vaisselle.
- Mettez le refroidisseur à boissons de niveau pour que la porte puisse se fermer de façon hermétique.
- Ne remplissez pas le refroidisseur à boissons de façon excessive et ne bloquez pas les sorties d'air froid. Ceci pourrait faire fonctionner le refroidisseur à boissons plus longtemps et consommer plus d'énergie. Les clayettes ne doivent pas être recouvertes de papier d'aluminium, de papier ciré ou de papier essuie-tout. Ces derniers pourraient nuire à la circulation de l'air froid et à l'efficacité du refroidisseur à boissons.
- Essuyez les contenants avant de les placer dans le refroidisseur à boissons. Ceci diminue l'humidité qui s'accumule à l'intérieur de l'appareil.
- Disposez les contenants dans le refroidisseur à boissons pour limiter le nombre de fois où il faudra ouvrir la porte. Enlever autant d'articles que possible en même temps et refermez immédiatement la porte.

COMMANDES DE TEMPÉRATURE

Période de refroidissement

Pour un rendement optimal, allouez 4 heures pour que le refroidisseur à vins/boissons puisse se refroidir complètement. Le refroidisseur à vins/boissons sera continuellement en marche au cours des premières heures.

La Régulation de la température pour le Modèle de Zone Seul



- ▲ Appuyez sur ce bouton une fois pour augmenter la température de 1° F/C.
- ▼ Appuyez sur ce bouton une fois pour baisser la température de 1° F/C.

La température du refroidisseur à boissons peut être ajustée en mettant les boutons de commande de température (flèches haut et bas) sur les divers réglages.

L'intervalle de température varie entre 5°C/41°F (MIN) et 18°C/64°F (MAX).

⏸ Commande de température

Lumière : Ce bouton allume la lumière et DE.

Pouvoir : Ceci boutonne des virages le pouvoir SUR et DE.

La presse à la fois Allume et bouton d'alimentation en même temps pour changer entre les températures Fahrenheit et Celsius.

- La température par défaut est 46°F (8°C) pour la zone supérieure et 59°F (15°C) pour la zone plus basse. Si une panne d'électricité survient, la température de l'appareil demeure celle programmée avant la panne.
- Pour prolonger la durée de vie du compresseur, veuillez attendre au moins 5 minutes, quand une panne d'électricité survient, avant de remettre le refroidisseur à boissons en marche.

Affichage de défaillance

- Si « E » et « F » s'affichent, veuillez communiquer avec un technicien de service local pour procéder à la réparation.
- Si la température dans le refroidisseur est trop basse, la lettre « L » (Low) s'affichera.
- Si la température dans le refroidisseur est trop élevée, la lettre « H » (High) s'affichera et clignotera à l'écran. Dans ce cas, un avertissement sonore sera émis pendant 30 secondes. Une minute plus tard, l'avertissement se fera entendre à nouveau pendant 30 secondes. Après trois fois, l'alarme ne sonnera plus. Vous pouvez appuyer sur n'importe quelle touche pour annuler l'alarme sonore.
- Le fait d'entreposer un nombre de bouteilles trop grand dans le refroidisseur peut temporairement faire grimper la température interne du refroidisseur.

La Régulation de la température pour le Modèle de Zone Double



lower zone

La température dans l'indicateur de chambre plus bas

- ▲ Appuyez sur ce bouton une fois pour augmenter la température de 1° F/C.
- ▼ Appuyez sur ce bouton une fois pour baisser la température de 1° F/C.

upper zone

La température dans l'indicateur de chambre supérieur

- ▲ Appuyez sur ce bouton une fois pour augmenter la température de 1° F/C.
- ▼ Appuyez sur ce bouton une fois pour baisser la température de 1° F/C.

⊞ Commande de température

Lumière : Ce bouton allume la lumière et DE.

Pouvoir : Ceci boutonne des virages le pouvoir SUR et DE.

La presse à la fois Allume et bouton d'alimentation en même temps pour changer entre les températures Fahrenheit et Celsius.

La température du refroidisseur à boissons peut être ajustée en mettant les boutons de commande de température (flèches haut et bas) sur les divers réglages.

- La température par défaut est 46°F (8°C) pour la zone supérieure et 59°F (15°C) pour la zone plus basse. Si une panne d'électricité survient, la température de l'appareil demeure celle programmée avant la panne.
- Pour prolonger la durée de vie du compresseur, veuillez attendre au moins 5 minutes, quand une panne d'électricité survient, avant de remettre le refroidisseur à boissons en marche.

L'intervalle de température varie entre 5°C/41°F (MIN) et 18°C/64°F (MAX).

Affichage de défaillance

- Si « E » et « F » s'affichent, veuillez communiquer avec un technicien de service local pour procéder à la réparation.
- Si la température dans le refroidisseur est trop basse, la lettre « L » (Low) s'affichera.
- Si la température dans le refroidisseur est trop élevée, la lettre « H » (High) s'affichera et clignotera à l'écran. Dans ce cas, un avertissement sonore sera émis pendant 30 secondes. Une minute plus tard, l'avertissement se fera entendre à nouveau pendant 30 secondes. Après trois fois, l'alarme ne sonnera plus. Vous pouvez appuyer sur n'importe quelle touche pour annuler l'alarme sonore.
- Le fait d'entreposer un nombre de bouteilles trop grand dans le refroidisseur peut temporairement faire grimper la température interne du refroidisseur.

CARACTÉRISTIQUES

Clayettes ajustables intérieures

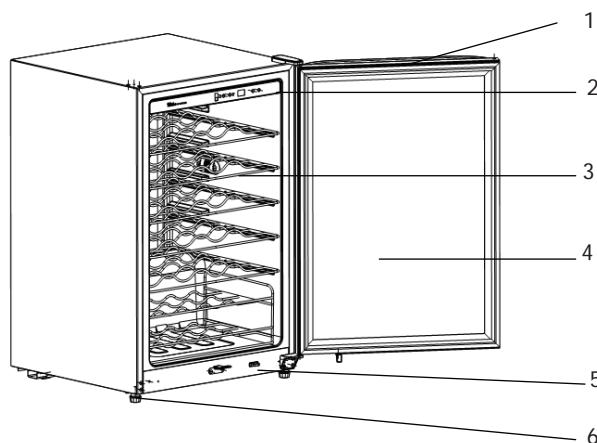
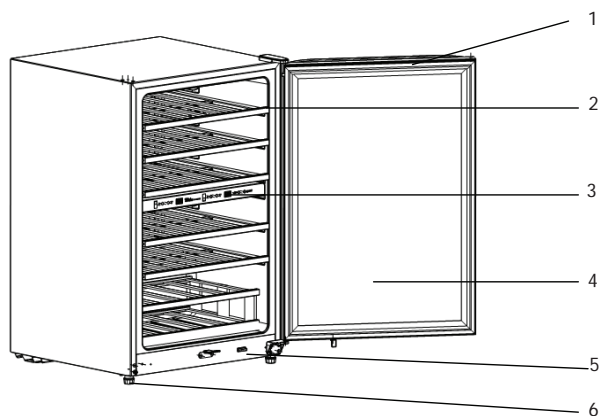
Les clayettes intérieures réglables à positions multiples peuvent être ajustées en fonction de la taille des articles, qu'ils soient plus grands ou plus petits. Vous devez enlever et jeter les espaceurs utilisés pour immobiliser les clayettes durant l'expédition. Le refroidisseur à boissons est équipé de trois clayettes en verre.

Lumière intérieure (certains modèles)

La lumière s'allume automatiquement à l'ouverture de la porte. Il est également possible d'allumer et d'éteindre la lumière en appuyant sur le bouton « Light » (lumière) du panneau de commande. Appuyez deux fois sur le bouton pour que la lumière reste allumée quand la porte est fermée.

Verrouillage de la porte

Cet appareil est équipé d'un verrou au bas de la porte. Deux clés vous sont fournies. Conservez-les hors de la portée des enfants.



Zone double	
1	Poignée
2	Panneau de commande
3	Clayettes
4	Porte en verre
5	Interrupteur de lumière
6	Pieds réglables

Zone seule	
1	Poignée
2	Panneau de commande
3	Clayettes
4	Porte en verre
5	Interrupteur de lumière
6	Pieds réglables

Nettoyage du refroidisseur à vin

- Avant le nettoyage, placez la commande de température en position d'arrêt (OFF), débranchez le refroidisseur à vin et retirez les bouteilles.
- Nettoyez votre refroidisseur à vin tous les deux mois.

À l'intérieur : lavez les surfaces intérieures du refroidisseur à vin avec une solution contenant deux cuillères à soupe de bicarbonate de soude et 1,136 litre d'eau tiède. Rincez et asséchez. Retirez l'excédent d'eau de l'éponge ou du chiffon pour nettoyer les endroits à proximité des commandes et des pièces électriques.

Lavez les pièces amovibles avec la solution de bicarbonate de soude mentionnée ci-dessus ou avec une solution de détergent doux et d'eau tiède. Rincez et asséchez. N'utilisez jamais de tampons à récurer métalliques, de brosses, de nettoyants abrasifs ni de solutions alcalines sur les surfaces. Ne lavez pas les pièces amovibles dans le lave-vaisselle.

Surfaces extérieures : Lavez la caisse avec de l'eau tiède et un détergent liquide doux. Rincez abondamment et asséchez avec un linge propre.

Entretien des pièces en plastique

- Assurez-vous de protéger le joint de la porte. Il doit être propre en tout temps.
- Si les pièces en plastique du refroidisseur à vin demeurent imprégnées d'huile animale ou végétale pendant une longue période, elles se détérioreront et deviendront plus fragiles. Assurez-vous de nettoyer ces pièces régulièrement.

Conseils pour les vacances et les déménagements

Vacances :

Si le refroidisseur à vin n'est pas utilisé pendant plusieurs mois :

- Enlevez toutes les bouteilles de vin et débranchez le cordon d'alimentation.
- Nettoyez et asséchez soigneusement l'intérieur.
- Laissez la porte du refroidisseur à vin entrouverte et bloquez-la en position ouverte au besoin de manière à prévenir les odeurs et l'accumulation de moisissure.

Déménagement : Lorsque vous déplacez le refroidisseur à vin, observez ces directives pour éviter de l'endommager :

- Débranchez le cordon d'alimentation de la prise murale.
- Enlevez les bouteilles de vin et nettoyez le refroidisseur à vin.
- Fixez les pièces amovibles avec du ruban adhésif.
- Dans le véhicule de déménagement, fixez le refroidisseur à vin en position debout de manière à empêcher tout mouvement. Protégez également l'extérieur du refroidisseur à vin à l'aide d'une couverture ou d'un objet semblable.



AVERTISSEMENT

Si vous laissez la porte du refroidisseur à vin ouverte lorsque vous partez en vacances, assurez-vous qu'aucun enfant ne puisse y entrer et s'enfermer accidentellement.

AVANT DE FAIRE APPEL AU SERVICE APRÈS-VENTE

1 800 944-9044 (États-Unis)

1 800 265-8352 (Canada)

Visitez notre site Web au
www.frigidaire.com.

PROBLÈME	CAUSE	SOLUTION
FONCTIONNEMENT DU REFRIGÉRISEUR À VIN		
Le refroidisseur à vin ne fonctionne pas.	<ul style="list-style-type: none"> Le refroidisseur à vin est branché à un circuit avec interrupteur de défaut à la terre. La commande de température est à la position OFF (Arrêt). Le refroidisseur à vin n'est pas branché ou la fiche n'est pas bien enfoncée. Les fusibles domestiques sont grillés ou le disjoncteur du circuit est déclenché. Panne de courant. 	<ul style="list-style-type: none"> Utilisez un autre circuit. Dans le doute, faites vérifier la prise par un technicien qualifié. Reportez-vous à la section Réglage de la commande de température. Assurez-vous que la fiche est bien enfoncée dans la prise. Vérifiez/remplacez le fusible temporisé de 15 A. Réinitialisez le disjoncteur du circuit. Vérifiez les lumières de la maison. Téléphonnez à la compagnie d'électricité.
Le refroidisseur à vin fonctionne trop souvent ou trop longtemps.	<ul style="list-style-type: none"> La température de la pièce ou la température de l'extérieur est élevée. Le refroidisseur à vin a été récemment débranché pendant un certain temps. Vous avez ajouté une grande quantité d'aliments chauds récemment. Les portes sont ouvertes trop fréquemment ou pendant trop longtemps. La porte du refroidisseur à vin est restée légèrement ouverte. La commande de température est réglée à une température trop basse. Le joint du refroidisseur à vin est souillé, usé, craquelé ou mal ajusté. 	<ul style="list-style-type: none"> Il est normal que le refroidisseur à vin fonctionne davantage dans ces conditions. Le refroidisseur à vin nécessite quatre heures pour se refroidir complètement. Les aliments chauds font fonctionner le refroidisseur à vin davantage jusqu'à ce qu'il atteigne la température désirée. Le refroidisseur à vin fonctionne davantage si de l'air chaud y pénètre. Ouvrez la porte moins fréquemment. Reportez-vous à la section PROBLÈMES DE PORTE. Ajustez le bouton de commande à une température plus élevée. Attendez quelques heures pour que la température se stabilise. Nettoyez ou remplacez le joint. Un joint d'étanchéité qui fuit fait fonctionner le refroidisseur à vin plus longtemps afin de maintenir la température désirée.
La température à l'intérieur du refroidisseur à vin est trop basse.	<ul style="list-style-type: none"> La commande de température est réglée à une température trop basse. 	<ul style="list-style-type: none"> Ajustez la commande à une température plus élevée. Attendez quelques heures pour que la température se stabilise.
La température à l'intérieur du refroidisseur à vin est trop élevée.	<ul style="list-style-type: none"> La commande de température est réglée à une température trop élevée. La porte reste ouverte trop longtemps ou est ouverte trop fréquemment. La porte ne ferme pas hermétiquement. Vous avez ajouté une grande quantité d'aliments chauds récemment. Le refroidisseur à vin a été récemment débranché pendant un certain temps. 	<ul style="list-style-type: none"> Ajustez la commande à une température plus froide. Attendez quelques heures pour que la température se stabilise. De l'air chaud pénètre dans le refroidisseur à vin chaque fois que la porte est ouverte. Ouvrez la porte moins fréquemment. Reportez-vous à la section PROBLÈMES DE PORTE. Laissez le temps au refroidisseur à vin d'atteindre la température désirée. Le refroidisseur à vin nécessite quatre heures pour se refroidir complètement.
La surface externe du refroidisseur à vin est chaude.	<ul style="list-style-type: none"> La température des parois externes du refroidisseur à vin peut excéder la température ambiante de 15 °C (30 °F). 	<ul style="list-style-type: none"> C'est une situation normale lorsque le compresseur fonctionne pour évacuer la chaleur présente à l'intérieur du refroidisseur à vin.

AVANT DE FAIRE APPEL AU SERVICE APRÈS-VENTE

PROBLÈME	CAUSE	SOLUTION
SONS ET BRUITS		
Le refroidisseur à vin émet des sons plus puissants lorsqu'il fonctionne.	<ul style="list-style-type: none"> Les refroidisseurs à vin d'aujourd'hui offrent plus d'espace de rangement et des températures plus stables. Ils nécessitent un compresseur à haut rendement. 	<ul style="list-style-type: none"> Ceci est normal. Si la pièce est silencieuse, vous pouvez entendre le compresseur fonctionner lorsqu'il refroidit l'intérieur.
Lorsque le compresseur fonctionne, les bruits ont une plus longue durée.	<ul style="list-style-type: none"> Le refroidisseur à vin fonctionne à des pressions plus hautes au début du cycle de marche. 	<ul style="list-style-type: none"> Ceci est normal. Les bruits s'atténueront ou disparaîtront à mesure que le refroidisseur continuera de fonctionner.
Le ventilateur se met en marche lorsque la température ambiante atteint 7 °C (45 °F).	<ul style="list-style-type: none"> Le thermostat externe a activé l'élément chauffant et le ventilateur. 	<ul style="list-style-type: none"> Ceci est normal.
Un bruit sec ou un craquement se fait entendre lorsque le compresseur se met en marche.	<ul style="list-style-type: none"> Les pièces de métal se dilatent et se contractent, comme le font les tuyaux chauds. 	<ul style="list-style-type: none"> Ceci est normal. Les bruits s'atténueront ou disparaîtront à mesure que le refroidisseur à vin continuera de fonctionner.
Il y a un bruit d'ébullition ou un gargouillement semblable à de l'eau qui bout.	<ul style="list-style-type: none"> Le fluide réfrigérant (qui sert à refroidir le refroidisseur à vin) circule dans le système. 	<ul style="list-style-type: none"> Ceci est normal.
On entend un son de crécelle ou de vibration.	<ul style="list-style-type: none"> Le refroidisseur à vin n'est pas de niveau. Il oscille sur le plancher lorsque vous le bougez légèrement. Le refroidisseur à vin touche au mur. 	<ul style="list-style-type: none"> Mettez l'appareil à niveau. Reportez-vous à la section « Mise à niveau » des Étapes initiales. Mettez de nouveau l'appareil à niveau ou déplacez-le légèrement. Reportez-vous à la section « Mise à niveau » des Étapes initiales.
Un claquement se fait entendre.	<ul style="list-style-type: none"> La commande de refroidissement arrête et met en marche le refroidisseur à vin. 	<ul style="list-style-type: none"> Ceci est normal.
IL Y A DE L'EAU / DE L'HUMIDITÉ / DU GIVRE À L'INTÉRIEUR DU REFRIGÉRATEUR À VIN		
De l'humidité apparaît sur les parois intérieures du refroidisseur.	<ul style="list-style-type: none"> La température à l'extérieur est chaude et humide. La porte ne ferme pas hermétiquement. La porte reste ouverte trop longtemps ou est ouverte trop fréquemment. 	<ul style="list-style-type: none"> Ceci est normal. Reportez-vous à la section PROBLÈMES DE PORTE. Ouvrez la porte moins fréquemment.
IL Y A DE L'EAU / DE L'HUMIDITÉ / DU GIVRE À L'EXTÉRIEUR DU REFRIGÉRATEUR À VIN		
De l'humidité apparaît à l'extérieur du refroidisseur.	<ul style="list-style-type: none"> La porte ne ferme pas hermétiquement. L'air froid de l'intérieur du refroidisseur à vin rencontre l'air chaud et humide de l'extérieur. 	<ul style="list-style-type: none"> Reportez-vous à la section PROBLÈMES DE PORTE.
LE REFRIGÉRATEUR À VIN DÉGAGE DES ODEURS		
Le réfrigérateur dégage des odeurs.	<ul style="list-style-type: none"> L'intérieur doit être nettoyé. 	<ul style="list-style-type: none"> Nettoyez l'intérieur à l'aide d'une éponge, d'eau tiède et de bicarbonate de soude.
PROBLÈMES DE PORTE		
La porte ne se ferme pas.	<ul style="list-style-type: none"> Le refroidisseur à vin n'est pas de niveau. Il oscille sur le plancher lorsque vous le bougez légèrement. 	<ul style="list-style-type: none"> La caisse n'est plus à l'équerre et la porte est désalignée. Reportez-vous à la section « Mise à niveau » des Étapes initiales.
L'AMPOULE NE S'ALLUME PAS		
L'ampoule ne s'allume pas.	<ul style="list-style-type: none"> L'ampoule est brûlée. L'alimentation électrique du refroidisseur à vin est coupée. 	<ul style="list-style-type: none"> Suivez les instructions du paragraphe « Éclairage intérieur » dans la section Caractéristiques du refroidisseur à vin. Reportez-vous à la section FONCTIONNEMENT DU REFRIGÉRATEUR À VIN.

GARANTIE SUR LES GROS APPAREILS ÉLECTROMÉNAGERS

Votre appareil est couvert par une garantie limitée d'un an. Pendant un an à partir de la date d'achat d'origine, Electrolux assumera les coûts des réparations ou du remplacement des pièces de cet appareil si ce dernier présente un défaut de matériau ou de fabrication, à la condition que l'appareil soit installé, utilisé et entretenu selon les instructions fournies.

Exclusions Cette garantie ne couvre pas ce qui suit :

1. Les produits dont le numéro de série original a été enlevé, modifié ou n'est pas facilement déterminable.
2. Les produits qui ont été transférés de leur propriétaire initial à une autre personne ou qui ne sont plus aux États-Unis ou au Canada.
3. La présence de rouille à l'intérieur ou à l'extérieur de l'appareil.
4. Les produits vendus « tels quels » ne sont pas couverts par cette garantie.
5. La perte de nourriture à la suite d'une défaillance du réfrigérateur ou du congélateur.
6. Les produits utilisés dans des établissements commerciaux.
7. Les appels de service qui ne concernent pas un mal fonctionnement, un défaut de fabrication ou de matériau, ou pour les appareils qui ne font pas l'objet d'un usage domestique ou qui ne sont pas utilisés conformément aux instructions fournies.
8. Les appels de service pour vérifier l'installation de votre appareil ou pour obtenir des instructions concernant l'utilisation de votre appareil.
9. Les frais engagés pour accéder à des parties de l'appareil pour une réparation, par exemple, le retrait des garnitures, des armoires, des clayettes, etc., qui ne faisaient pas partie de l'appareil lorsqu'il a quitté l'usine.
10. Les appels de service qui concernent la réparation ou le remplacement des ampoules, des filtres à air, des filtres à eau, d'autres matériels ou des boutons, poignées ou autres pièces esthétiques.
11. Les frais supplémentaires comprenant, mais sans s'y limiter, les appels de service en dehors des heures normales de bureau, en fin de semaine ou pendant un jour férié; les droits de péage; les frais de convoyage ou les frais de déplacement pour les appels de service dans des endroits isolés, notamment l'État de l'Alaska.
12. Les dommages causés au fini de l'appareil ou à la maison pendant l'installation, y compris, sans s'y limiter, aux planchers, aux armoires, aux murs, etc.
13. Les dommages causés par : des réparations effectuées par des techniciens non autorisés; l'utilisation de pièces autres que les pièces Electrolux d'origine ou qui n'ont pas été obtenues par l'entremise d'un réparateur autorisé; ou les causes étrangères comme une utilisation abusive ou inappropriée, une alimentation électrique inadéquate, un accident, un incendie ou une catastrophe naturelle.

AVERTISSEMENT CONCERNANT LES GARANTIES IMPLICITES; LIMITATIONS DES RECOURS

L'UNIQUE RECOURS DU CLIENT EN VERTU DE CETTE GARANTIE LIMITÉE EST LA RÉPARATION OU LE REMPLACEMENT DU PRODUIT SELON LES TERMES DE LA PRÉSENTE. LES RÉCLAMATIONS BASÉES SUR DES GARANTIES IMPLICITES, Y COMPRIS LES GARANTIES IMPLICITES DE QUALITÉ MARCHANDE OU D'ADAPTATION À UN USAGE PARTICULIER, SONT LIMITÉES À UN AN OU À LA PÉRIODE LA PLUS COURTE PERMISE PAR LA LOI, QUI NE DOIT PAS ÊTRE INFÉRIEURE À UN AN. ELECTROLUX NE POURRA ÊTRE TENUE RESPONSABLE DES DOMMAGES ACCESSOIRES OU INDIRECTS NI DES DOMMAGES MATÉRIELS ET DES DÉPENSES IMPRÉVUES RÉSULTANT D'UNE VIOLATION DE CETTE GARANTIE ÉCRITE OU DE TOUTE AUTRE GARANTIE IMPLICITE. CERTAINS ÉTATS ET CERTAINES PROVINCES NE PERMETTENT AUCUNE RESTRICTION OU EXEMPTION SUR LES DOMMAGES ACCESSOIRES OU INDIRECTS NI RESTRICTION SUR LES GARANTIES IMPLICITES. DANS CE CAS, CES RESTRICTIONS OU EXEMPTIONS POURRAIENT NE PAS ÊTRE APPLICABLES. CETTE GARANTIE ÉCRITE VOUS DONNE DES DROITS LÉGAUX PRÉCIS. IL SE PEUT QUE VOUS AYEZ D'AUTRES DROITS VARIANT SELON L'ÉTAT OU LA PROVINCE.

Si vous avez besoin d'une réparation

Conservez votre reçu, votre bon de livraison ou une autre preuve valide de paiement pour établir la période de la garantie dans le cas où vous devriez faire appel aux services d'un technicien autorisé. Si une réparation doit être effectuée, veuillez obtenir et conserver tous les reçus.

Le service auquel vous avez recours en vertu de cette garantie doit être obtenu en communiquant avec Electrolux aux adresses ou aux numéros de téléphone indiqués ci-dessous.

Cette garantie n'est valide qu'aux États-Unis et au Canada. Aux États-Unis, votre appareil est garanti par Electrolux Major Appliances North America, une division d'Electrolux Home Products, Inc. Au Canada, votre appareil est garanti par Electrolux Canada Corp. Personne n'est autorisé à modifier les obligations contenues dans cette garantie ni d'y ajouter quelque élément que ce soit. Les obligations de cette garantie concernant la réparation et les pièces doivent être remplies par Electrolux ou par une compagnie de réparation autorisée. Les caractéristiques et les spécifications décrites ou illustrées peuvent être modifiées sans préavis.

ÉTATS-UNIS

1 800 944-9044

Electrolux Major Appliances
North America
P.O. Box 212378
Augusta, GA 30907



CANADA

1 800 265-8352

Electrolux Canada Corp.
5855 Terry Fox Way
Mississauga, Ontario,
L5V 3E4