

# Présentoir à porte vitrée

FCGM181RQ B

À usage commercial,  
qualité restauration,  
de 18,4 pi<sup>3</sup>



## Caractéristiques exclusives

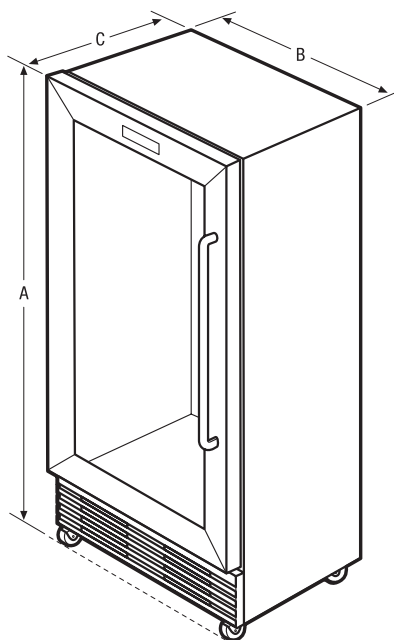
Porte avec vitrine à double  
panneau de verre rempli à l'argon

Le condenseur dynamique  
améliore le rendement lorsque  
les températures sont élevées

Système de refroidissement  
robuste à rendement  
homologué NSF<sup>MD</sup>

Roulettes robustes à blocage

Plage de températures comprise  
entre 0 et 6 °C



## Dimensions du produit

A : Hauteur (charnières et roulettes comprises)	74 5/8"
B : Largeur	32"
C : Profondeur (porte comprise)	26 5/16"
Profondeur avec porte ouverte à 90°	57"

## Autres caractéristiques faciles d'emploi

Clayettes robustes blanches en fil  
métallique homologuées NSF<sup>MD</sup>

Homologation NSF<sup>MD</sup> pour  
usage en restauration

Système d'éclairage  
intérieur homologué NSF<sup>MD</sup>

Poignée en acier inoxydable  
homologuée NSF<sup>MD</sup>

Sonde de température  
homologuée NSF<sup>MD</sup>

Intérieur de carrosserie  
étanche pour un entretien facile

Couvercle d'évaporateur  
en acier inoxydable

## Accessoires

Clayette supérieure (blanc)	808500101
Clayette profonde (blanc)	808497401
Clayette de fond (blanc)	297471401
Fixations à clayettes	297121900 (4 requises)

## Caractéristiques techniques

Capacité totale (pi <sup>3</sup> )	18,4
Point de raccordement de l'alimentation électrique	À l'arrière, en bas à droite
Tension	115 V
Poids à l'expédition (approx.)	263 lb

ENERGY STAR<sup>®</sup>



Offert en :



Acier inoxydable/  
Noir (B')

<sup>1</sup>Porte en acier  
inoxydable/carrosserie noire.

