

# Réfrigérateur

FCRS181RQ B

À usage commercial,  
qualité restauration,  
de 17,9 pi<sup>3</sup>



## Caractéristiques exclusives

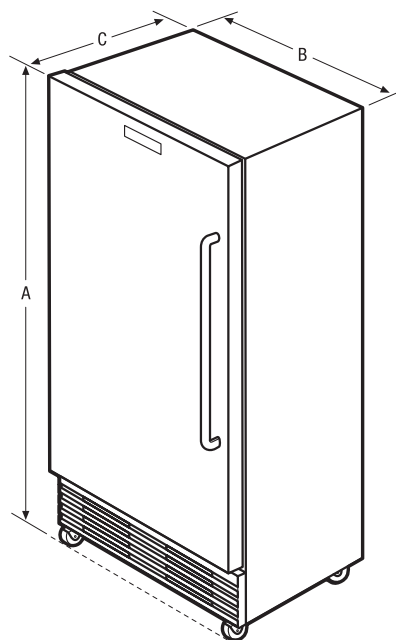
Le condenseur dynamique améliore le rendement lorsque les températures sont élevées

Système de refroidissement robuste à rendement homologué NSF<sup>MD</sup>

Roulettes robustes à blocage

Clayettes robustes blanches en fil métallique homologuées NSF<sup>MD</sup>

Homologation NSF<sup>MD</sup> pour usage en restauration



## Dimensions du produit

A : Hauteur (charnières et roulettes comprises)	74 5/8"
B : Largeur	32"
C : Profondeur (porte comprise)	26 1/2"
Profondeur avec porte ouverte à 90°	57 1/8"

## Autres caractéristiques faciles d'emploi

Système d'éclairage intérieur homologué NSF<sup>MD</sup>

Poignée en acier inoxydable homologuée NSF<sup>MD</sup>

Sonde de température homologuée NSF<sup>MD</sup>

Intérieur de carrosserie étanche pour un entretien facile

Couvercle d'évaporateur en acier inoxydable

## Accessoires

Clayette supérieure (blanc)	808500101
Clayette profonde (blanc)	808497401
Clayette de fond (blanc)	297471401
Fixations à clayettes	216605300 (4 requises)

## Caractéristiques techniques

Capacité totale (pi <sup>3</sup> )	17,9
Point de raccordement de l'alimentation électrique	À l'arrière, en bas à gauche
Tension	120 V/5 A
Poids à l'expédition (approx.)	256 lb

ENERGY STAR<sup>®</sup>  
Homologation NSF<sup>MD</sup>  
International



## Offert en :



Acier inoxydable/  
Noir (B')

<sup>1</sup>Porte en acier inoxydable/carrosserie noire.

