

FFBN1721TV

RÉFRIGÉRATEUR À 4 PORTES

À PROFONDEUR STANDARD
DE 17,4 pi³



COULEURS OFFERTES



DIMENSIONS DU PRODUIT

Hauteur (charnières et roulettes comprises)	70"
Largeur (portes)	32 13/16"
Profondeur (porte comprise)	29 1/8"

AUTRES CARACTÉRISTIQUES FACILES D'EMPLOI

Bacs à fruits et à légumes

2 bacs à fruits et à légumes Store-More^{MC} pour tous vos fruits et légumes frais.

Tableau de commande d'accès facile

Ajustez facilement les réglages de votre réfrigérateur et congélateur sur la porte extérieure du réfrigérateur.

Éclairage intérieur à DEL

Un éclairage à DEL dans tout le réfrigérateur pour une meilleure visibilité.

Fraicheur préservée

Les deux évaporateurs TwinTech préservent la fraîcheur de vos aliments réfrigérés et congelés.

CARACTÉRISTIQUES EXCLUSIVES

Conception à 4 portes

Nouvelle conception à 4 portes qui vous permet d'organiser et de ranger vos aliments frais et surgelés, de sorte que vous puissiez facilement trouver ce dont vous avez besoin et préparer vos repas en toute simplicité.

Système de rangement réglable dans le congélateur

Optimisez l'espace de rangement dans votre congélateur pour facilement organiser et trouver les aliments congelés avec 4 bacs coulissants et 2 tiroirs coulissants.

Clayettes en verre réglables

Organisez et personnalisez votre réfrigérateur selon les besoins de votre famille avec deux clayettes en verre réglables SpaceWise^{MD}.

Balconnets Store-More^{MC}

Nos balconnets sont conçus pour offrir un plus grand espace de rangement afin que vous puissiez y ranger des boissons de 3,8 litres.

FFBN1721TV RÉFRIGÉRATEUR À 4 PORTES

À PROFONDEUR STANDARD DE 17,4 pi³

FRIGIDAIRE

CARACTÉRISTIQUES

Porte	Plate
Poignée	Encastrée De couleur coordonnée
Finition de la carrosserie	Texturée
Butées de porte	Oui
Couvre-charnières de porte	Gris
Roulettes : avant/arrière	Oui/oui
Technologie Energy Saver Plus	
Emplacement du filtre à eau	
Insonorisation	

FONCTIONS DES COMMANDES

Commandes	Numériques à DEL blanches
Emplacement du tableau de commande	Coin supérieur droit avant de la porte
Nombre de boutons de commande	4
Option Glaçons/option Congélation	Refroidissement rapide/ congélation rapide
Option marche/arrêt de l'afficheur	
Verrou	Oui
Signaux de température/ porte ouverte/panne de courant	Non/oui/non
Voyant de remplacement du filtre à eau	
Voyant de remplacement du filtre à air	

CARACTÉRISTIQUES DU RÉFRIGÉRATEUR

Éclairage	DEL
Type de filtre à eau	
Type de filtre à air	
Clayettes réglables pleine largeur	2 en verre SpaceWise [®]
Clayettes en porte-à-faux	
Bacs à fruits et à légumes Store-More [™]	2 transparents
Commandes de l'humidité	
Balconnets fixes Store-More [™]	
Balconnets à bouteilles de 2 L fixes	
Balconnets à cruches de 3,8 L réglables	2 transparents
Balconnets à bouteilles de 2 L réglables	
Doublure antidérapante de balconnet/ dispositif de retenue des bouteilles	

CARACTÉRISTIQUES DU CONGÉLATEUR

Balconnets de congélateur coulissants	4 transparents
Tiroirs amovibles	2 transparents
Éclairage	
Machine à glaçons	

CARACTÉRISTIQUES TECHNIQUES

Capacité totale (pi ³)	17,4
Capacité du réfrigérateur (pi ³)	11,9
Capacité du congélateur (pi ³)	5,5
Point de raccordement de l'alimentation électrique	À l'arrière, en bas à droite
Emplacement de l'entrée d'eau	
Tension	115 V/60 Hz
Puissance raccordée (kW) à 115 V ¹	1,02
Intensité à 115 V (A)	8,5
Circuit minimal exigé (A)	20
Poids à l'expédition (approx.)	253 lb

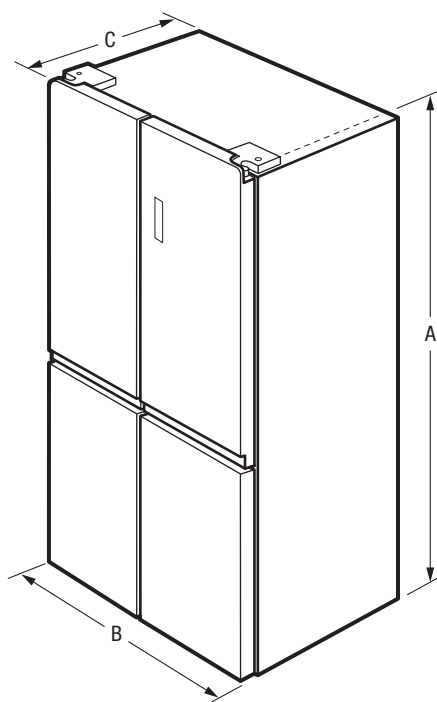
¹À utiliser avec un circuit bifilaire de 120 V dédié, câblé correctement et disposant d'un fil de terre séparé. Pour fonctionner en toute sécurité, l'appareil doit être mis à la terre.

DIMENSIONS DU PRODUIT

A : Hauteur (charnières et roulettes comprises)	70"
B : Largeur	32 13/16"
C : Profondeur (porte comprise)	29 1/8"
Profondeur avec porte ouverte à 90°	42 7/8"

DIMENSIONS DE LA DÉCOUPE POUR UN ASPECT « ENCASTRÉ »

Hauteur (charnières et roulettes comprises)	70 1/4"
Largeur	33"
Profondeur	25"



Remarque : Ce document n'est destiné qu'à la planification. Toujours consulter les codes locaux et nationaux d'électricité, de plomberie et d'installation d'appareils à gaz. Consulter le guide d'installation du produit à frigidaire.ca pour obtenir des instructions détaillées sur l'installation.

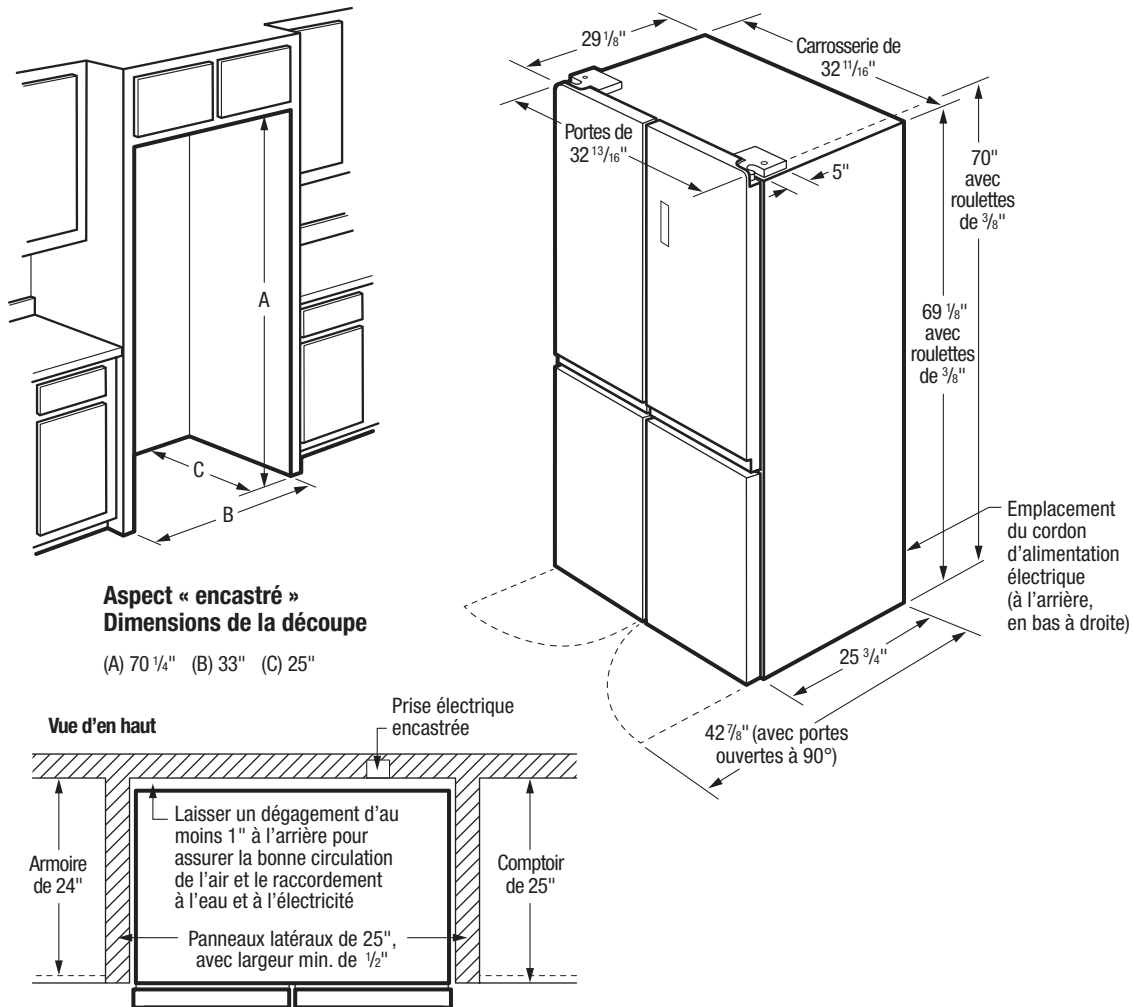
Les caractéristiques techniques peuvent changer. Renseignements sur les accessoires disponibles en ligne à frigidaire.ca.

FRIGIDAIRE

CANADA • 5855 Terry Fox Way • Mississauga (ON) L5V 3E4 • 1-800-265-8352 • frigidaire.ca

FFBN1721T 10/17

© 2017 Electrolux Major Appliances, NA



EXIGENCES D'INSTALLATION

- Poids à l'expédition du produit (approx.) : 253 lb
- Une prise électrique triphasée reliée à la terre est exigée. La prise doit être correctement reliée à la terre conformément à l'édition courante du Code national de l'électricité (NFPA 70) et aux ordonnances et codes locaux.
- Tension : 115 V/60 Hz
- Puissance raccordée (kW) à 115 volts : 1,02 kW
- Intensité à 115 V = 8,5 A
- Toujours consulter les codes locaux et nationaux d'électricité et de plomberie.
- Le plancher doit être une surface plane et solide, capable de supporter le poids du réfrigérateur rempli à pleine capacité.
- Lorsque le réfrigérateur est installé près d'un mur, d'une armoire ou d'un autre appareil qui dépasse le bord avant du réfrigérateur, un dégagement minimal de 20 po est recommandé pour permettre une rotation optimale de la porte de 120° à 180°, pour un accès ou un retrait complet du bac à fruits et à légumes. (Le dégagement minimal absolu de 4 1/2" permettra l'ouverture de la porte à 90° SEULEMENT et l'accès au bac à fruits et à légumes sera possible mais son retrait sera restreint.)

- Pour assurer un rendement optimal, éviter d'installer l'appareil au soleil ou près d'une cuisinière, d'un lave-vaisselle ou d'une autre source de chaleur.
- Pour une ventilation adéquate, la grille avant DOIT demeurer dégagée.
- Dans la mesure du possible, encastrer la prise électrique.

CARACTÉRISTIQUES TECHNIQUES DE L'ASPECT « ENCASTRÉ »

- Une ouverture minimale de 70 1/4" (H) x 33" (L) x 25" (P) est requise pour faciliter l'installation, la circulation adéquate de l'air et les raccords électriques.
- Retirer toutes les moulures des murs et des planchers avant l'installation.

