



# Réfrigérateurs côte à côte

FFHS2622M S/W/B

À profondeur standard  
de 26 pi<sup>3</sup>



## Caractéristiques exclusives

### Système de rangement réglable à l'intérieur

Plus de 100 façons d'organiser et de personnaliser votre réfrigérateur.

### Commandes Ready-Select<sup>MD</sup>

Options actionnées facilement à la pression d'un bouton.

### PureSource 3<sup>MD</sup>

La filtration d'eau PureSource 3<sup>MD</sup> offre une eau plus propre et de meilleur goût, à portée de la main.

### Éclairage vif

Notre éclairage vif permet de bien voir à l'intérieur.

### Dimensions du produit

Hauteur (charnières et roulettes comprises)	69 7/8"
Largeur (portes)	33"
Profondeur (porte comprise)	32"

### Autres caractéristiques faciles d'emploi

Option de verrouillage des commandes

Signal de remplacement du filtre

Élegant extérieur en acier inoxydable<sup>1</sup>

### Bacs à fruits et à légumes à humidité contrôlée Store-More<sup>MC</sup>

Ces bacs de réfrigérateur à humidité contrôlée sont conçus pour garder vos fruits et légumes frais.

### Balconnets à cruches de 3,8 L Store-More<sup>MC</sup>

La grande capacité du balconnet permet d'y ranger des articles plus volumineux, comme les cruches de lait ou les bouteilles de 2 litres.

### Clayette de congélateur pleine largeur

Plus d'espace utilisable pour organiser et ranger plus d'aliments.

### Technologie Energy Saver Plus

Notre réfrigérateur entre automatiquement en mode d'économie d'énergie s'il n'est pas ouvert durant 24 heures<sup>2</sup>.



ENERGY STAR<sup>®</sup>

Offert en :



Acier  
inoxydable  
(S)



Blanc  
(W)

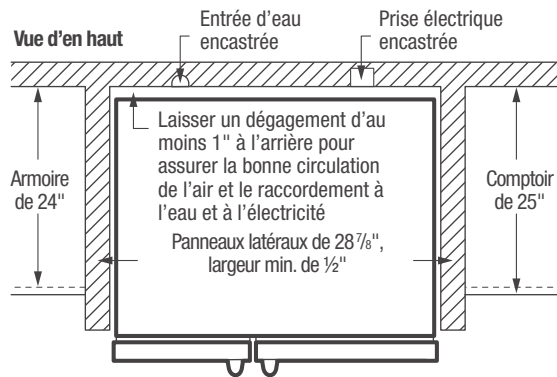
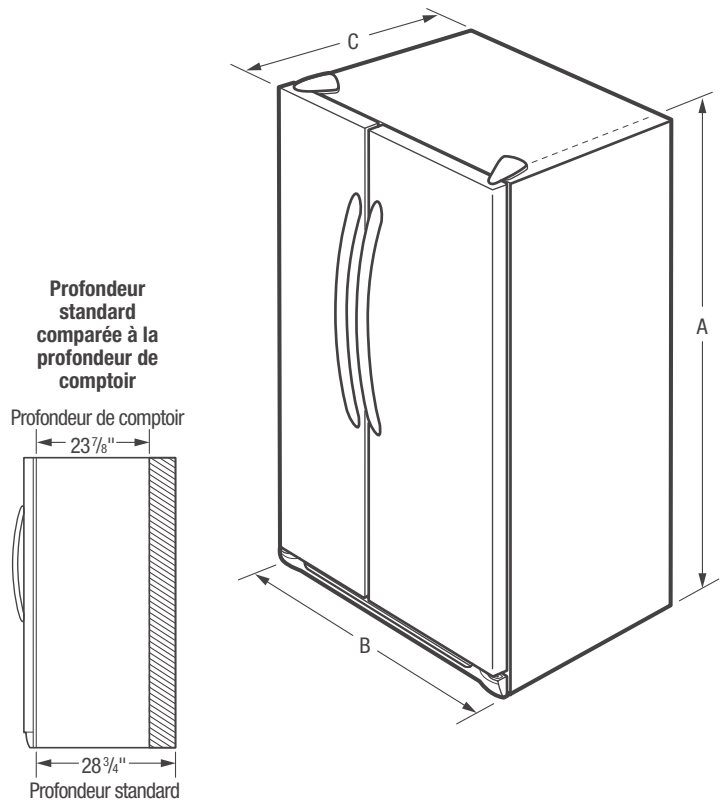


Noir  
(B)

<sup>1</sup>Certains modèles seulement.

<sup>2</sup>Si la porte de ce réfrigérateur n'est pas ouverte durant 24 heures ET que le système du réfrigérateur est réglé au cycle de dégivrage de 12 heures, le système amorce automatiquement un cycle de dégivrage de 96 heures de fonctionnement du compresseur afin de conserver l'électricité.

<b>Caractéristiques</b>	
Porte	UltraSoft <sup>MC</sup>
Conception de la poignée de porte	Acier inoxydable (S), Couleur coordonnée (W / B)
Finition de la carrosserie	Noir (S), Couleur coordonnée (W / B)
Butées de porte/ferme-porte	Oui/oui
Couvre-charnières de porte	Dissimulés
Roulettes : avant/arrière	Réglables / oui
Technologie Energy Saver Plus	Oui
Emplacement du filtre à eau	À l'arrière, en haut à droite
Insonorisation	Quiet Pack (réduction du bruit)
<b>Distributeur</b>	
Commandes	Ready-Select <sup>MD</sup>
Distributeur	Grand, deux palettes
Nombre de boutons du distributeur	5
Glace concassée/glaçons/eau fraîche	Oui/oui/oui
Option glaçons / Option congélation	
Option marche/arrêt de l'afficheur	
Verrouillage/éclairage	Oui/oui
Signaux de température/porte ouverte/panne de courant	
Voyant de remplacement du filtre à eau	Oui
Voyant de remplacement du filtre à air	
<b>Caractéristiques du réfrigérateur</b>	
Éclairage intérieur	Vif
Type de filtre à eau	PureSource 3 <sup>MD</sup>
Type de filtre à air	
Clayettes fixes	3 SpillSafe <sup>MD</sup>
Clayettes coulissantes	
Tiroir Cool Zone <sup>MC</sup>	
Porte-bouteilles/canettes	
Bacs à fruits et à légumes supérieur/inférieur	1 transparent/ 1 transparent
Commandes de l'humidité	1
Casier laitier	1 transparent
Balconnets fixes	2 blancs à bouteilles de 2 L
Balconnets réglables	2 blancs à cruches de 3,8 L
Doublure antidérapante de balconnet/dispositif de retenue des bouteilles	
Casier à condiments	
<b>Caractéristiques du congélateur</b>	
Balconnets/balconnets basculants en fil métallique	4 blancs/ non
Clayettes fixes	1 basculante/2 en fil métallique
Paniers entièrement coulissants	
Paniers de congélation pleine largeur	1 plastique
Paniers de congélation demi-largeur	
Clayette à crème glacée/clayette à pizza	
Clayette SpaceSaver <sup>MC</sup>	
Éclairage	Vif
<b>Homologation</b>	
ENERGY STAR <sup>®</sup>	Oui
<b>Caractéristiques techniques</b>	
Capacité totale (pi <sup>3</sup> )	26,0
Capacité du réfrigérateur (pi <sup>3</sup> )	16,46
Capacité du congélateur (pi <sup>3</sup> )	9,50
Emplacement du point de raccordement de l'alimentation électrique	À l'arrière, en bas à droite
Emplacement de l'entrée d'eau	À l'arrière, en bas à gauche
Tension	120 V / 60 Hz / 15 ou 20 A
Puissance raccordée (kW) à 120 volts <sup>1</sup>	1,02
Intensité à 120 volts (ampères)	8,5
Circuit minimal exigé (ampères)	15
Poids à l'expédition (approx.)	300 lb



REMARQUE : Ce document n'est destiné qu'à la planification. Toujours consulter les codes locaux et nationaux d'électricité et de plomberie. Consulter le guide d'installation du produit à [frigidaire.ca](http://frigidaire.ca) pour obtenir des instructions détaillées sur l'installation.



Dimensions du produit	
A : Hauteur (charnières et roulettes comprises)	69 7/8"
B : Largeur de la carrosserie/de la porte	35 7/8" / 36"
C : Profondeur (porte comprise)	32"
Profondeur (avec porte ouverte à 90°)	49 1/2"

À utiliser avec un circuit bifilaire de 120 V dédié, câblé correctement et disposant d'un fil de terre séparé. Pour fonctionner en toute sécurité, l'appareil doit être relié à la terre.

Obtenez des renseignements sur les accessoires à [frigidaire.ca](http://frigidaire.ca)