



Réfrigérateur à congélateur supérieur

FFTR1621Q W/B

À congélateur supérieur de 16 pi³



Dimensions du produit

Hauteur (charnières et roulettes comprises)	65 1/8"
Largeur	28"
Profondeur (porte comprise)	29 7/8"

Autres caractéristiques faciles d'emploi

Prêt pour installation dans le garage

Notre réfrigérateur à congélateur supérieur convient autant dans le garage qu'à l'intérieur du domicile. Il est conçu pour supporter des températures extrêmes.

Commandes Ready-Select^{MD}

Offert en :



Blanc
(W)



Noir
(B)

Caractéristiques exclusives

Éclairage vif

Notre éclairage vif permet de bien voir à l'intérieur.

Porte réversible

On peut installer la porte pour qu'elle s'ouvre vers la gauche ou vers la droite, selon les besoins.

Bacs à fruits et à légumes à humidité contrôlée Store-More^{MC}

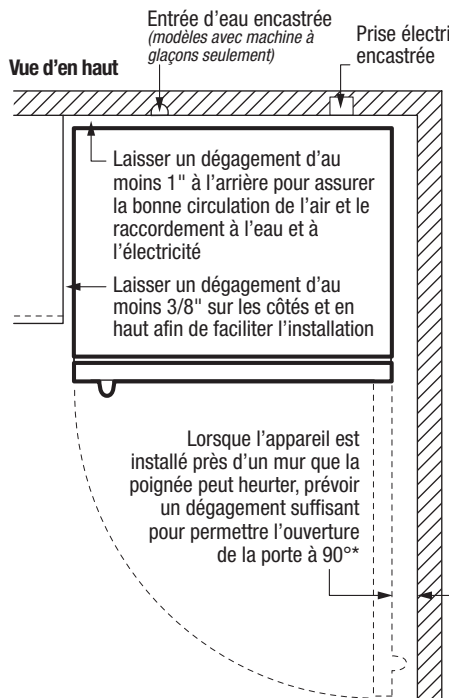
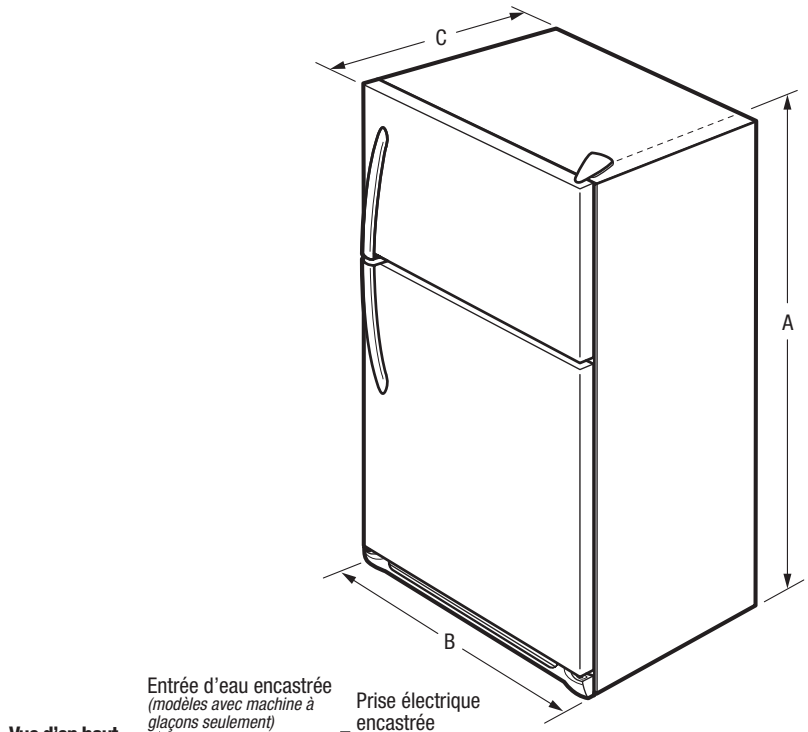
Nos bacs à humidité contrôlée sont conçus pour garder vos fruits et légumes frais, pour que vous puissiez faire des réserves sans soucis.

Clayette de congélateur pleine largeur en fil métallique

Vous permet d'organiser les aliments dans le congélateur pour que vous puissiez les trouver rapidement.

Caractéristiques	
Porte	Carrée
Poignée	Couleur coordonnée
Finition de la carrosserie (texturée)	Couleur coordonnée
Butées de porte	Oui
Couvre-charnières de porte	Couleur coordonnée
Option de réversibilité de porte	Oui
Porte ouvrant vers la gauche	
Roulettes : avant/arrière	Fixes/oui
Insonorisation	
Grille inférieure	Couleur coordonnée
Prêt pour installation dans le garage	Oui
Caractéristiques du réfrigérateur	
Éclairage intérieur	Vif
Clayettes de réfrigérateur	2 pleine largeur en verre SpaceWise ^{MD}
Tiroir à charcuterie	
Porte-bouteilles/canettes	
Bacs à fruits et à légumes Store-More ^{MC}	2 transparents
Commandes de l'humidité	2
Casier laitier	Porte de casier laitier transparente
Balconnets	3 pleine largeur blancs
Balconnets ajourés	
Doublure antidérapante de balconnet	
Dispositifs de retenue de grandes bouteilles	
Balconnets à cruches de 3,8 L	1
Caractéristiques du congélateur	
Balconnets	
Balconnets ajourés	2 pleine largeur blancs
Clayettes de congélateur	1 pleine largeur en fil métallique
Machine à glaçons installée à l'usine avec grand bac à glace	En option (IM116)
Éclairage	
Caractéristiques techniques	
Capacité totale (pi ³)	16,3
Capacité du réfrigérateur (pi ³)	12,6
Capacité du congélateur (pi ³)	3,7
Point de raccordement de l'alimentation électrique	À l'arrière, en bas à droite
Emplacement de l'entrée d'eau	En bas à droite
Tension	120 V/60 Hz/15 A
Puissance raccordée (kW) à 120 V ¹	0,72
Intensité à 120 V (A)	6,0
Circuit minimal exigé (A)	15
Poids à l'expédition (approx.)	190 lb

¹À utiliser avec un circuit bifilaire de 120 V dédié, câblé correctement et disposant d'un fil de terre séparé. Pour fonctionner en toute sécurité, l'appareil doit être relié à la terre.



* Lorsque le réfrigérateur est installé près d'un mur, d'une armoire ou d'un autre appareil qui dépasse le bord avant du réfrigérateur, un dégagement minimal de 20" est recommandé pour permettre une ouverture optimale de la porte à 140°, pour l'accès ou le retrait complet du bac à fruits et à légumes. (Le dégagement minimal absolu de 3" permettra l'ouverture de la porte à 90° SEULEMENT, ce qui limitera l'accès au bac à fruits et à légumes, ainsi que son retrait.)

REMARQUE : Ce document n'est destiné qu'à la planification. Toujours consulter les codes locaux et nationaux d'électricité et de plomberie. Consulter le guide d'installation du produit à frigidaire.ca pour obtenir des instructions détaillées sur l'installation.



Dimensions du produit	
A : Hauteur (charnières et roulettes comprises)	65 1/8"
B : Largeur	28"
C : Profondeur (porte comprise)	29 7/8"
Profondeur avec porte ouverte à 90°	56"

Obtenez des renseignements sur les accessoires à frigidaire.ca