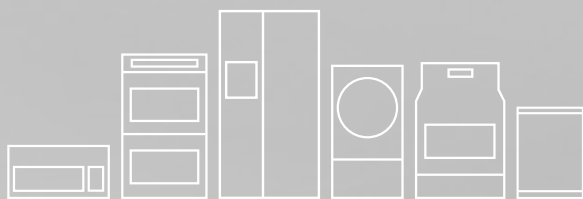


# FRIGIDAIRE

Todo acerca del

# uso y cuidado

de su refrigerador



## ÍNDICE

Instrucciones importantes de seguridad .....	2	Controles .....	15
Características generales .....	4	Características opcionales .....	16
Instalación .....	5	Sonidos y señales normales de funcionamiento	18
Instrucciones de desinstalación de la puerta .....	7	Cuidado y limpieza .....	19
Maneje Instalación .....	10	Antes de solicitar servicio técnico .....	21
Conexión del suministro de agua .....	12	Garantía de los electrodomésticos grandes .....	22
Suministro de hielo .....	14		

# INSTRUCCIONES IMPORTANTES DE SEGURIDAD




## ADVERTENCIA

Lea todas las instrucciones antes de usar este refrigerador.

## Para su seguridad

- NO almacene ni utilice gasolina ni otros líquidos inflamables en las inmediaciones de este o cualquier otro artefacto. Lea las etiquetas de los productos para informarse sobre la combustibilidad y otros peligros.
- NO haga funcionar el refrigerador en la presencia de vapores explosivos.
- Evite cualquier contacto con las piezas móviles del fabricante automático de hielo.
- Quite todas las grapas de la caja de cartón. Las grapas pueden causar cortes graves y dañar los acabados si entran en contacto con otros artefactos o muebles.

## Definiciones

 Este es el símbolo de alerta de seguridad. Se usa para alertar sobre peligros potenciales de lesiones personales. Obedezca todos los mensajes de seguridad que tengan este símbolo para evitar posibles lesiones personales o la muerte.



## PELIGRO

PELIGRO indica una situación de peligro inminente que, si no se evita, podría causar lesiones graves o la muerte.



## ADVERTENCIA

ADVERTENCIA indica una situación potencialmente peligrosa que, si no se evita, podría causar lesiones personales graves o la muerte.



## PRECAUCIÓN

PRECAUCIÓN indica una situación potencialmente peligrosa que, si no se evita, podría causar lesiones personales leves o moderadas.



## IMPORTANTE

IMPORTANTE indica información de instalación, funcionamiento o mantenimiento que es importante, pero que no está relacionada con la seguridad.



## Lista de verificación de instalación

### Puertas

- Las manijas están firmemente instaladas.
- La puerta se cierra bien contra el refrigerador en todos los costados.
- La puerta del congelador está nivelada en la parte superior.

### Nivelación

- El refrigerador está nivelado de lado a lado e inclinado ¼" (6 mm) de adelante hacia atrás.
- La rejilla inferior está firmemente instalada en el refrigerador.
- El refrigerador descansa firmemente sobre sus cuatro esquinas.

### Suministro eléctrico

- El suministro eléctrico del hogar está activado.
- El refrigerador está enchufado.

### Fabricador de hielo

- El suministro de agua está conectado al refrigerador.
- No hay escapes en ninguna de las uniones; vuelva a verificar a las 24 horas.
- El fabricante de hielo está ENCENDIDO.
- El distribuidor de hielo y agua funciona correctamente.
- El filtro delantero debe estar al ras del alojamiento del filtro (algunos modelos).

### Inspección final

- Material de empaque removido.
- Temperaturas del refrigerador y congelador programadas.
- Controles de humedad del cajón para verduras programados.
- Tarjeta de registro enviada.

## Seguridad de los niños

Destruya o recicle inmediatamente la caja de cartón, las bolsas de plástico y cualquier otro material de empaque exterior después de que el refrigerador sea desempacado. Los niños nunca deben jugar con estos objetos. Las cajas de cartón cubiertas con alfombras, colchas, hojas de plástico o envolturas elásticas y cualquier otro material de empaque pueden convertirse en cámaras sin aire y causar asfixia rápidamente.

## Cómo desechar adecuadamente los refrigeradores y congeladores

### Riesgo de que los niños queden atrapados

Los riesgos de que los niños queden atrapados o sufran asfixia al jugar dentro de un refrigerador

# INSTRUCCIONES IMPORTANTES DE SEGURIDAD

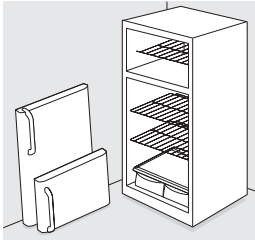
no son problemas del pasado. Los refrigeradores o congeladores desechados o abandonados todavía son peligrosos, aun cuando se dejen abandonados "solo por algunos días". Si se va a deshacer de su refrigerador o congelador usado, siga las instrucciones a continuación para evitar accidentes.

## Cómo desechar adecuadamente los refrigeradores y congeladores

Recomendamos usar métodos de reciclaje y eliminación responsables. Consulte con su compañía eléctrica local o visite [www.recyclemyoldfridge.com](http://www.recyclemyoldfridge.com) para obtener más información sobre cómo reciclar su refrigerador viejo.

### Antes de deshacerse de su refrigerador / congelador viejo:

- Retire las puertas.
- Deje las bandejas en su lugar, de modo que los niños no puedan entrar con facilidad en este espacio interior.
- Solicite a un técnico de servicio calificado que retire el refrigerante.



## ADVERTENCIA

Se deben seguir estas instrucciones para asegurarse de que los mecanismos de seguridad de este refrigerador funcionen correctamente.

## Información eléctrica

- El refrigerador debe enchufarse en su propio y exclusivo tomacorriente eléctrico de 115 voltios, 60 Hz, 15 Amp, CA solamente. El cordón eléctrico está equipado con un enchufe de tres clavijas con conexión a tierra para su protección contra riesgos de choque eléctrico. Debe enchufarse directamente en un tomacorriente para tres clavijas debidamente puesto a tierra. El tomacorriente debe ser instalado de acuerdo con los códigos y reglamentos locales. Consulte a un electricista calificado. Evite conectar el refrigerador a un circuito de interruptor de falla de conexión a tierra (GFI). No use un cable de extensión ni un adaptador.
- Si se daña el cordón eléctrico, debe ser reemplazado por un técnico de servicio calificado, a fin de evitar cualquier riesgo.
- Nunca desenchufe el refrigerador tirando del cordón eléctrico. Siempre sujete firmemente el enchufe y tire en dirección recta hacia afuera del tomacorriente, para evitar dañar el cordón eléctrico.
- Desenchufe el refrigerador antes de la limpieza y antes de reemplazar una bombilla, para evitar sufrir un choque eléctrico.

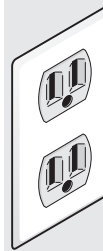
- Una variación de voltaje de 10% o más puede afectar el rendimiento del refrigerador. Si el refrigerador funciona con energía insuficiente, se puede dañar el compresor. Este daño no está cubierto por la garantía.
- No enchufe el refrigerador a un tomacorriente controlado por un interruptor de pared o de cordón, pues el refrigerador puede apagarse accidentalmente.



## IMPORTANTE

Al programar los mandos del refrigerador en "0" se desactivará el sistema de refrigeración, pero no se desconectará la energía para la bombilla ni para otros componentes eléctricos.

Tomacorriente con puesta a tierra



**No corte, retire ni deshabilite la clavija de conexión a tierra bajo ninguna circunstancia.**



Cordón eléctrico de 3 clavijas con puesta a tierra



## PRECAUCIÓN

Para evitar lesiones personales o daños a la propiedad, manipule las bandejas de vidrio templado con cuidado. Las bandejas se pueden romper repentinamente si se golpean, rayan o exponen a cambios repentinos de temperatura.



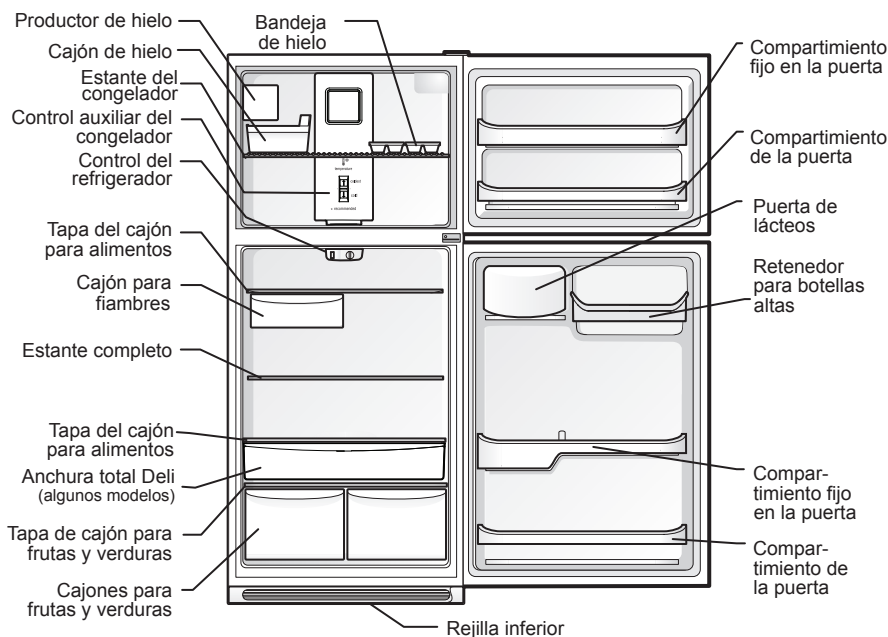
## IMPORTANTE

Es posible que su frigorífico antiguo cuente con un sistema de refrigeración que utilice CFC o HCFC (clorofluorocarburos o hidroclorofluorocarburos). Se considera que si los CFC y HCFC se emiten a la atmósfera pueden dañar el ozono estratosférico. Es posible que otros refrigerantes también perjudiquen el medio ambiente si se emiten a la atmósfera.

En caso de que vaya a tirar su frigorífico antiguo, asegúrese de que un técnico cualificado se encarga de retirar el refrigerante para su correcta eliminación. Si emite refrigerantes de manera intencionada, puede ser objeto de multas o encarcelamiento conforme a las disposiciones de la legislación en materia de medio ambiente.

# CARACTERÍSTICAS GENERALES

## Las características pueden variar según el modelo



### ➔ IMPORTANTE

#### Limpieza de su refrigerador

Retire los residuos de cinta y adhesivo de las superficies antes de encender el refrigerador. Frote un poco de detergente líquido para vajillas sobre el adhesivo con los dedos. Enjuague con agua templada y un paño suave.

No utilice instrumentos filosos, alcohol isopropílico, líquidos inflamables o limpiadores abrasivos para quitar la cinta o el adhesivo. Estos productos pueden dañar la superficie de su refrigerador.

Después de que usted haya quitado todos los materiales de empaque, limpie el interior de su refrigerador antes de usarlo. Consulte la sección "Cuidado y limpieza" en el manual.

Consulte información importante sobre la limpieza de los estantes de vidrio y las tapas en la sección "Características opcionales" de este manual.

### ➔ IMPORTANTE

#### Desplazamiento de su refrigerador

El refrigerador es pesado. Cuando mueva su refrigerador para limpiarlo o por servicio, cerciúrese de cubrir el piso con cartón o madera para evitar daños en el piso. Siempre tire del refrigerador en dirección recta hacia afuera para moverlo. No agite o "haga caminar" el refrigerador cuando quiera desplazarlo, porque podría dañar el piso.

Esta Guía de uso y cuidado le proporciona instrucciones de funcionamiento generales sobre su modelo. Use su refrigerador solamente como en ella se indica. Antes de encender el refrigerador, siga estos importantes primeros pasos.

## Ubicación

- Elija un lugar que se encuentre próximo a un tomacorriente con conexión a tierra. No utilice un cable de extensión ni un adaptador.
  - Si es posible, coloque el refrigerador en un lugar donde no reciba luz solar directa. Colóquelo lejos de la estufa, del lavavajillas o de cualquier otra fuente de calor.
  - El refrigerador debe ser instalado en un piso que tenga la superficie nivelada y que resista el peso del refrigerador completamente cargado.
  - Tenga en cuenta la disponibilidad de suministro de agua en aquellos modelos que incluyan un fabricante automático de hielo. Si no conecta el agua a su refrigerador, recuerde apagar el fabricante de hielo.
- La unidad debe estar nivelada en la parte delantera y trasera.
  - Los costados deben estar inclinados  $\frac{1}{4}$ " (6 mm) de adelante hacia atrás (para asegurarse de que las puertas cierren adecuadamente).
  - Las puertas deben alinear uno con el otro y ser plano.



## PRECAUCIÓN

No instale el refrigerador en lugares donde la temperatura sea inferior a 55°F (13°C) o superior a 110°F (43°C). El compresor no podrá mantener las temperaturas adecuadas dentro del refrigerador.

No bloquee la rejilla inferior en la parte delantera de la base del refrigerador. Se necesita circulación suficiente de aire para asegurar el funcionamiento adecuado del refrigerador.



## NOTA

Para obtener instrucciones adicionales sobre la instalación en un garaje, consulte la sección "Controles".

## Instalación

### Espacios libres para la instalación

- Deje los siguientes espacios libres para facilitar la instalación del refrigerador, la circulación adecuada del aire y las conexiones eléctricas y de plomería:

Costados y parte superior  $\frac{3}{8}$  pulgada

Parte trasera 1 pulgada (2,54 cm)



## NOTA

Si su refrigerador está situado con el lado de la bisagra de la puerta hacia la pared, tendrá que hacer espacio para la manilla de forma que la puerta se pueda abrir más.

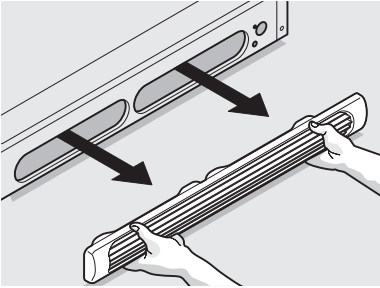
### Consejos para la colocación del refrigerador en su ubicación final:

- Las cuatro esquinas de la unidad deben descansar firmemente sobre el piso.

# INSTALACIÓN

## Para nivelar el frigorífico mediante las ruedas frontales:

- 1 Extraiga la rejilla inferior.



- 2 Use un destornillador plano o una llave de vaso de  $3/8$ " para elevar o rebajar las ruedas frontales (figura 2). No levante la cabina más de  $9/16$  pulgadas.

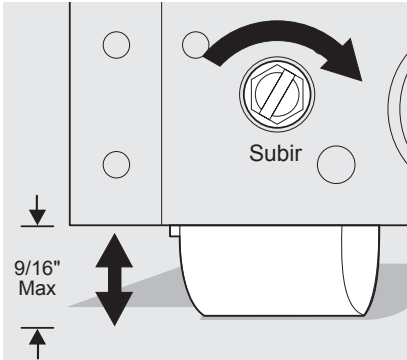


Figura 2

o

- 3 Use una llave inglesa para ajustar los tornillos de nivelación. Afloje los tornillos de nivelación de ambos lados en el sentido de las agujas del reloj hasta que toquen el suelo (figura 3). No levante la cabina más de  $9/16$  pulgadas.

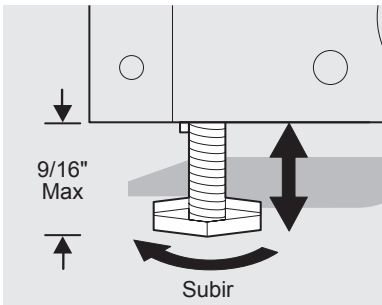


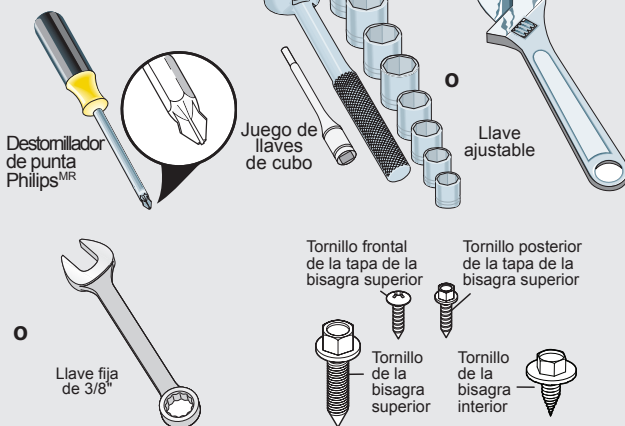
Figura 3

## NOTA

Eleve la parte delantera del refrigerador lo suficiente como para que las puertas se cierren automáticamente cuando sean abiertas hasta la mitad. El refrigerador debe tener una inclinación de  $1/4$ " a  $1/2$ " (de medio centímetro a un centímetro y medio, aproximadamente) desde el frente hacia atrás. Luego nivele el refrigerador de lado a lado.

# INSTRUCCIONES DE DESINSTALACIÓN DE LA PUERTA

## Herramientas necesarias:



## NOTA

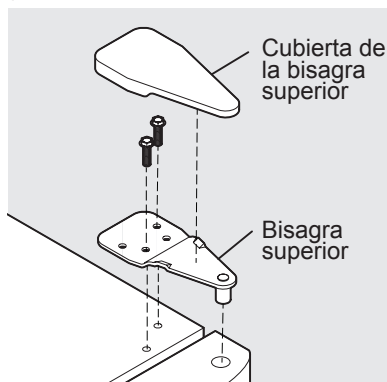
La dirección en la que se abre la puerta del refrigerador (giro de la puerta) puede ser invertida de izquierda a derecha o de derecha a izquierda cambiando las bisagras de la puerta de un lado al otro. La inversión de la dirección de apertura de la puerta debe ser realizada por una persona calificada.

## IMPORTANTE

Antes de comenzar, gire el control de temperatura del frigorífico a «0» y retire el cable eléctrico de la toma de corriente de la pared. Retire los alimentos de los estantes de la puerta.

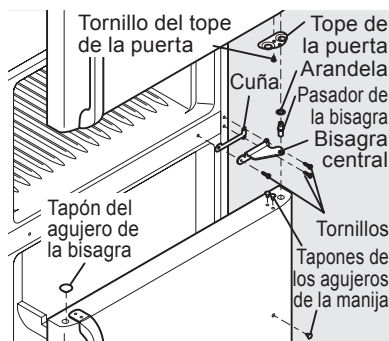
## Instrucciones de desinstalación e inversión de la puerta:

1. Extraiga la rejilla.
2. Retire la cubierta de la bisagra superior. Marque alrededor de la bisagra con un lápiz de punta suave. Esto facilita la reinstalación. Retire la bisagra superior y levante la puerta del pasador de la bisagra central. Coloque la puerta a un lado.

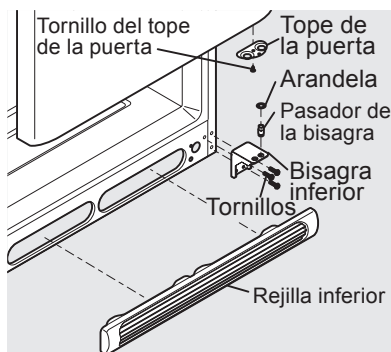


3. Desatornille el pasador de la bisagra central usando una llave ajustable y consérvelo para la reinstalación. Asegúrese de que la arandela de plástico permanezca en el pasador de la bisagra.
4. Levante la puerta para sacarla de la bisagra inferior y déjala a un lado.
5. Retire la bisagra central y la cuña retirando el tornillo interior y aflojando los dos tornillos externos para permitir que la bisagra y la cuña se deslicen para sacarlas. Apriete los tornillos.

6. Afloje los dos tornillos externos en el lado opuesto del electrodoméstico, retire el tornillo interior e instale la bisagra central.

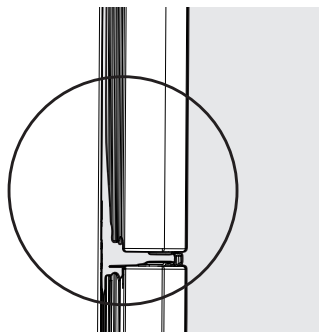


7. Retire los dos tornillos de la bisagra inferior con una llave de cubo de 3/8".
8. Instale la bisagra inferior en el lado opuesto con los dos tornillos removidos en el paso 7.

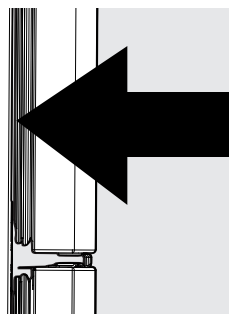


# INSTRUCCIONES DE DESINSTALACIÓN DE LA PUERTA

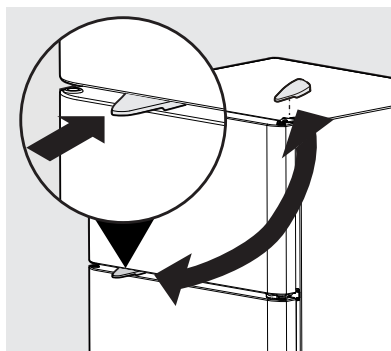
- Desatornille el pasador de la bisagra inferior usando la llave ajustable. Mueva el pasador de la bisagra al otro agujero de la bisagra y apriete usando la llave ajustable.
- Invierta las manijas de las puertas (vea las instrucciones en la próxima página).
- Mueva los topes de la puerta del congelador y del refrigerador al lado opuesto. Antes de comenzar a atornillar, use un punzón para perforar la espuma.
- Coloque la puerta del refrigerador sobre el pasador de la bisagra inferior y atornille el pasador de la bisagra central a través de la bisagra central y hacia el interior de la parte superior de la puerta. Cierre la puerta del refrigerador para ayudar a alinear el agujero de la bisagra.
- Apriete el pasador central con una llave ajustable.
- Retire los tapones de los agujeros de la bisagra y el gabinete y muévalos al lado opuesto.
- Baje la puerta del congelador sobre el pasador central.
- Cierre la puerta del congelador. Levante el lado de la manilla de la puerta y coja la parte más fina de la cubierta de la bisagra (que ha sido retirada en el paso 2). A continuación introduzca la parte más gruesa entre las puertas en el lado de la manilla, aproximadamente a unos 7,5 cm del borde exterior. Así habrá un espacio correcto.
- Apriete los tornillos superiores de la bisagra y revise las juntas de la puerta (hueco entre las juntas y la brida).



Busque zonas abiertas entre la junta y la brida.



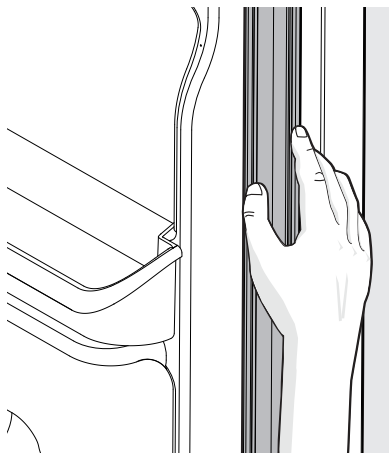
La junta debería sellar el refrigerador completamente, incluyendo la parte superior y la inferior.





# INSTRUCCIONES DE DESINSTALACIÓN DE LA PUERTA

18. En caso de que la puerta no cerrara correctamente, intente manipular la junta para asegurarse de que se asienta en el canal.



## IMPORTANTE

Si el fallo persiste, pruebe a calentar la junta con un secador de pelo con la puerta cerrada. Procure no dañar el interior del panel de la puerta o de la junta aplicando demasiado calor.

19. Si la puerta sigue sin poder cerrarse correctamente, sería conveniente darle la vuelta a la junta. En este caso, retire la junta de la puerta tirando hacia afuera. Gire la junta 180 grados. Reinstale la junta introduciendo las esquinas primero y luego apretando hacia el centro, asegurando que está completamente asentada en el canal.
20. Voltee la rejilla inferior y reinstálela.
21. Enchufe el cordón eléctrico y gire el control de temperatura del refrigerador a la posición central. Cambie los ajustes cuanto sea necesario.

# MANEJE INSTALACIÓN



## PRECAUCIÓN

Utilice guantes y proceda con suma PRECAUCIÓN al instalar estas manijas. Es posible que los extremos redondos de las manijas estén afilados.



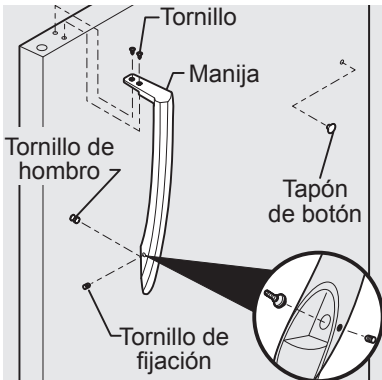
## IMPORTANTE

Para asegurarse de que la instalación de las manijas se realice correctamente, consulte detenidamente estas instrucciones e ilustraciones antes de proceder con la instalación de las manijas.

Asimismo, antes de realizar dicha instalación debe asegurarse de que la puerta gire (se abra/ se cierre) correctamente. Este modelo tiene una puerta que abre hacia la derecha o hacia la izquierda. En caso necesario, si desea invertir la orientación de la puerta, siga las instrucciones de la Guía de uso y cuidado al respecto.

### Para colocar la manija del refrigerador:

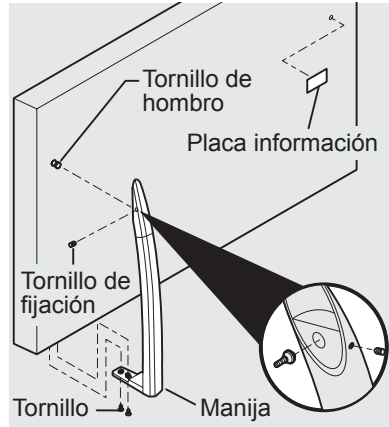
1. Coloque la parte redonda de la manija insertada en el tornillo de hombro de la cara de la puerta y alinee los 2 agujeros de la parte superior de la manija con los dos agujeros de la parte superior de la puerta. No apriete el tornillo insertado todavía.
2. Inserte los dos tornillos en la parte superior de la manija.
3. Apriete el tornillo de fijación en la parte redondeada de la manija hasta que la manija quede al ras de la puerta y luego apriételo 1/2 vuelta más.



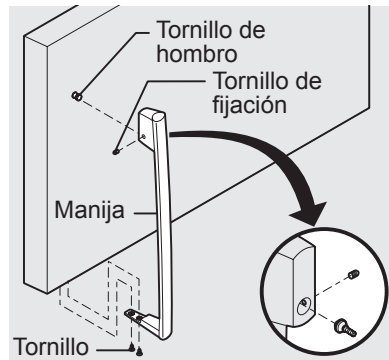
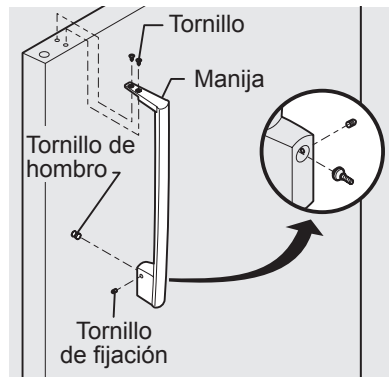
### Para colocar la manija del congelador:

1. Coloque la parte redonda de la manija insertada en el tornillo de hombro de la cara de la puerta y alinee los dos agujeros de la parte inferior de la manija con los dos agujeros de la parte inferior de la puerta. No apriete el tornillo insertado todavía.

2. Inserte los dos tornillos en la parte inferior de la manija.
3. Apriete el tornillo de fijación en la parte redondeada de la manija hasta que la manija quede al ras de la puerta y luego apriételo 1/2 vuelta más.



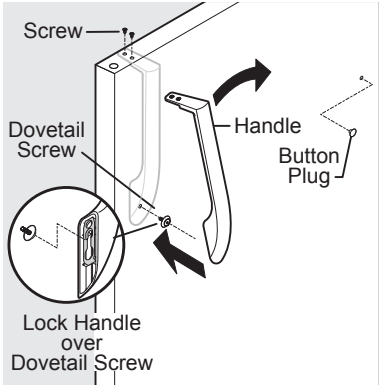
### El acero inoxidable modela



# MANEJE INSTALACIÓN

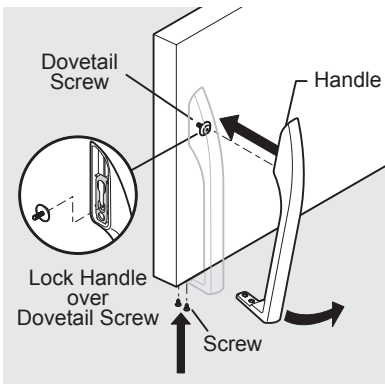
## Para colocar la manija del refrigerador:

1. Coloque la parte inferior de la manilla sobre el tornillo de montaje y levántelo mientras sostiene la manilla en un ángulo hacia el lado de la puerta.
2. Gire la manilla sobre la esquina de la puerta hasta que esté alineada con los agujeros de los tornillos en la parte superior de la puerta.
3. Asegure la parte superior de la manilla con dos tornillos.



## Para colocar la manija del congelador:

1. Coloque la parte superior de la manilla sobre el tornillo de montaje y bájelo mientras sostiene la manilla en un ángulo hacia el lado de la puerta.
2. Gire la manilla sobre la esquina de la puerta hasta que esté alineada con los agujeros de los tornillos en la parte inferior de la puerta.
3. Asegure la parte inferior de la manilla con dos tornillos.



## Para retirar la manilla de plástico del refrigerador:

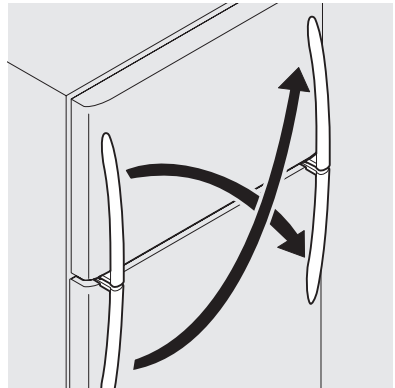
1. Retire los dos tornillos que unen la manilla a la parte superior de la puerta del refrigerador.
2. Gire la manilla hacia el lado de la puerta y bájela para soltarla de tornillo de montaje.
3. Retire el tornillo de montaje de la puerta e instálelo en el otro lado, moviendo las piezas al lado contrario.

## Para retire la manilla del congelador:

1. Retire los dos tornillos que unen la manilla a la parte inferior de la puerta del congelador.
2. Gire la manilla hacia el lado de la puerta y súbala para soltarla de tornillo de montaje.
3. Retire el tornillo de montaje de la puerta e instálelo en el otro lado, moviendo las piezas al lado contrario.
4. Modelos de placa de identificación autoadhesivos: Utilice un cuchillo de plástico para quitar cuidadosamente la placa de identificación de la puerta y volver a usarla en viejos agujeros.

## Para invertir las manijas del refrigerador o del congelador:

Puede resultar más fácil invertir las manijas con las puertas desmontadas. Invierta las manijas del refrigerador y del congelador como se muestra en la imagen.



## PRECAUCIÓN

Asegúrese de dejar las puertas en una posición segura para que no puedan caerse ni causar lesiones personales.

# CONEXIÓN DEL SUMINISTRO DE AGUA

## ADVERTENCIA

Para evitar descargas eléctricas, que podrían ocasionar la muerte o daños personales graves, desconecte el frigorífico de la corriente eléctrica antes de conectar la tubería de suministro de agua.

## PRECAUCIÓN

Para evitar daños materiales:

- Se recomienda utilizar una tubería de suministro de agua con tubos trenzados de cobre o acero inoxidable y evitar los tubos de plástico de 6,4 mm. La probabilidad de que se produzcan fugas de agua aumenta con los tubos de plástico. El fabricante no se responsabiliza de los daños ocasionados por el uso de tuberías con tubos de plástico.
- NO instale los tubos de suministro de agua en zonas en las que la temperatura descienda por debajo de la temperatura de congelación.
- Las sustancias químicas que genera un descalcificador averiado pueden dañar el sistema de fabricación de hielo. Si el sistema de fabricación de hielo está conectado a una toma de agua blanda, no olvide realizar el mantenimiento del descalcificador y verificar que funciona correctamente.

## IMPORTANTE

Asegúrese de que la tubería de suministro de agua se ha conectado conforme a los reglamentos de fontanería locales.

Antes de instalar la tubería de suministro de agua, se necesita lo siguiente:

- Herramientas básicas: llave inglesa, destornillador de hoja plana y destornillador de tornillo Phillips™.
- Una tubería de agua fría en la vivienda con presión de entre 30 y 100 psi
- Una tubería de suministro de agua con tubos de cobre o acero inoxidable de 6,4 mm de diámetro exterior. Para determinar la longitud que deben tener los tubos, mida la distancia que separa la cañería de agua fría de la válvula de admisión del sistema de fabricación de hielo que hay en la parte trasera del frigorífico. Súmele aproximadamente 2,1 metros para que sea posible mover el frigorífico para limpiarlo (como se muestra).
- Una llave de paso para conectar la tubería de suministro de agua al suministro de agua doméstico. NO utilice llaves de paso autopercutoras.

- No vuelva a utilizar los accesorios de compresión ni utilice cinta para sellar roscas.
- Una tuerca de compresión y un casquillo (manguito) para conectar la tubería de suministro de agua de cobre a la válvula de admisión del sistema de fabricación de hielo

## NOTA

Antes de instalar el frigorífico nuevo, es conveniente conocer las recomendaciones de las autoridades locales de la vivienda en materia de tuberías de agua y materiales utilizados. Dependiendo de las normas locales o estatales para la construcción, Frigidaire aconseja emplear la tubería **Smart Choice®** 5305513409 (tubo de acero inoxidable de 1,82 m) en viviendas que dispongan de llave de paso, y la tubería **Smart Choice®** 5305510264 (tubo de cobre de 6 m con válvula transversal autorroscantes) en los demás casos. Para obtener más información, visite [www.frigidaire.com/store](http://www.frigidaire.com/store).

# CONEXIÓN DEL SUMINISTRO DE AGUA

Para conectar la tubería de suministro de agua a la válvula de admisión del sistema de fabricación de hielo

1. Desconecte el frigorífico de la toma de corriente.
2. Coloque el extremo de la tubería de suministro de agua en el fregadero o en un cubo. Abra el suministro de agua y deje que el agua fluya por la tubería hasta que salga limpia. Cierre el suministro de agua mediante la llave de paso.
3. Quite y deseche la tapa de plástico de la toma del grifo.
4. Si utiliza tubos de cobre, deslice la tuerca de compresión metálica, seguida del casquillo (manguito), en la tubería de suministro de agua. Encaje la tubería de suministro de agua en el grifo (6,4 mm). Deslice el casquillo (manguito) en la toma del grifo y apriete la tuerca de compresión en el grifo de forma manual. Luego utilice una llave para darle otra media vuelta, pero SIN apretarla en exceso. Consulte la Figura 1.

Si utiliza tubos de acero inoxidable, la tubería ya tiene instalados la tuerca y el casquillo. Deslice la tuerca de compresión en la toma del grifo y apriétela a mano en el grifo. Luego utilice una llave para darle otra media vuelta, pero SIN apretarla en exceso. Consulte la Figura 2.

5. Utilice la abrazadera de acero y el tornillo para fijar la tubería de suministro de agua (sólo tubos de cobre) al panel trasero del frigorífico, como se muestra.
6. Enrolle 2 vueltas y media la tubería (sólo tubos de cobre) que sobre detrás del frigorífico, como se muestra, y disponga los tubos enrollados de manera que no vibren ni sufran desgaste en contacto con otras superficies.
7. Abra el suministro de agua mediante la llave de paso y apriete las conexiones por las que se produzcan fugas de agua.
8. Vuelva a conectar el frigorífico a la toma de corriente.
9. Encienda el sistema de fabricación de hielo. Baje la palanca de los circuitos (instalada en el lateral) o mueva el interruptor de encendido/apagado del sistema de fabricación de hielo hasta la posición "I" (en la parte trasera).

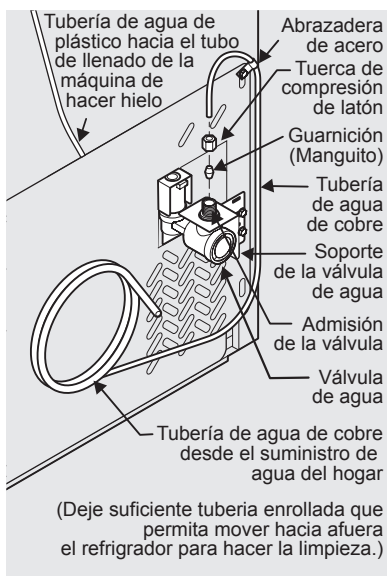


Figura 1

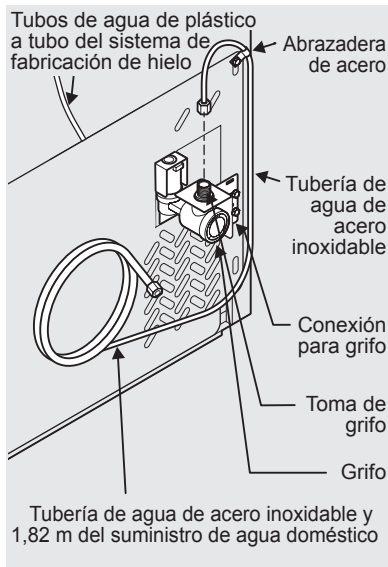


Figura 2



## NOTA

Estas instrucciones no cubren la instalación del productor de hielo en el mercado secundario. Deben utilizarse las instrucciones del kit de productor de hielo para el mercado secundario.

# SUMINISTRO DE HIELO

Si el frigorífico dispone de una máquina automática de hacer hielo, se producirá una cantidad mínima de hielo durante las primeras 24 horas de funcionamiento. El aire en las nuevas tuberías provocan que la máquina de hacer hielo entre en un ciclo dos o tres veces antes de producir una bandeja completa de hielo. Sin no se utiliza, tardará aproximadamente uno a dos días para llenar el recipiente de hielo.

Las conexiones nuevas del suministro de agua pueden hacer que los primeros cubos de hielo que se fabriquen estén descoloridos o tengan un sabor extraño. Deseche el hielo producido durante las primeras 24 horas.



## IMPORTANTE

La máquina de hacer viene con el brazo de señal de cable en la posición «ON» de fábrica. Con el fin de garantizar el funcionamiento correcto de la máquina de hacer hielo, debe enganchar el suministro de agua inmediatamente o apagar la máquina al levantar el brazo de señal de cable hasta que haga un clic y se trabe en la posición «UP». Si la máquina está encendida y no se conecta el suministro de agua, la válvula de agua hará un ruido fuerte de castañeteo.



## NOTA

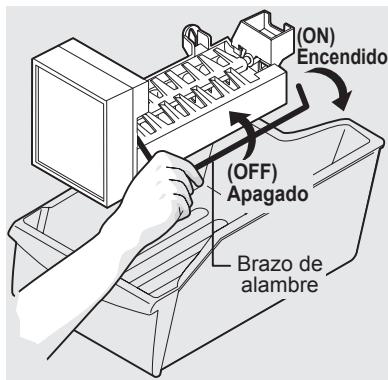
Los fabricantes automáticos de hielo también son accesorios adicionales que pueden ser instalados en la mayoría de los modelos en cualquier momento. Llame a su distribuidor local para obtener mayor información.

## Encendido del fabricante de hielo

Después de que se hayan realizado las conexiones de las tuberías de agua, se debe abrir la válvula de suministro de agua. Coloque el depósito de hielo debajo del fabricante de hielo lo más atrás posible. Baje el brazo de alambre a su posición inferior o "ENCENDIDO" (ON).

## Apagado del fabricante de hielo

Para apagar el fabricante de hielo, levante el brazo de alambre hasta que se bloquee en la posición superior o de APAGADO ("OFF"). El fabricante de hielo también se apaga automáticamente cuando se llena el depósito de hielo.



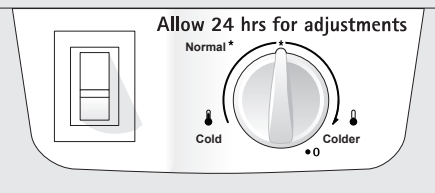
## Período de enfriamiento

Para garantizar un almacenamiento de alimentos seguro, deje que el frigorífico opere con las puertas cerradas durante al menos 8-12 horas antes de cargarlo con alimentos.

## Controles del refrigerador y congelador

### NOTA

Cuando encienda por primera vez el refrigerador, gire control a la posición Normal. Este es el ajuste inicial recomendado. Después de 24 horas, ajuste los controles según sea necesario.



Control del frigorífico

### IMPORTANTE

Si gira el control del frigorífico a la posición "0", se apagará el compresor y el refrigerador no enfriará, pero no desconectará la corriente a la luz interior y a otros componentes eléctricos. Para apagar el refrigerador debe desenchufar el cable eléctrico del tomacorriente.

## Ajuste de la temperatura

- Ajuste la temperatura gradualmente: gire la perilla aumentando poco a poco el valor y espere hasta que la temperatura se estabilice.
- Para reducir la temperatura, realice el ajuste hacia "Colder".
- Para aumentar la temperatura, realice el ajuste hacia "Cold".

Cuando gire la perilla, cambiará la temperatura tanto control del frigorífico. El control auxiliar del congelador puede ser dejado en la preselección de la fábrica (Normal) o ajustado como deseado; no tiene efecto en el poder eléctrico al refrigerador.

Para mantener las temperaturas, un ventilador hace circular el aire en el refrigerador y congelador. Para mantener una buena circulación del aire, no bloquee los respiraderos de ventilación con alimentos.

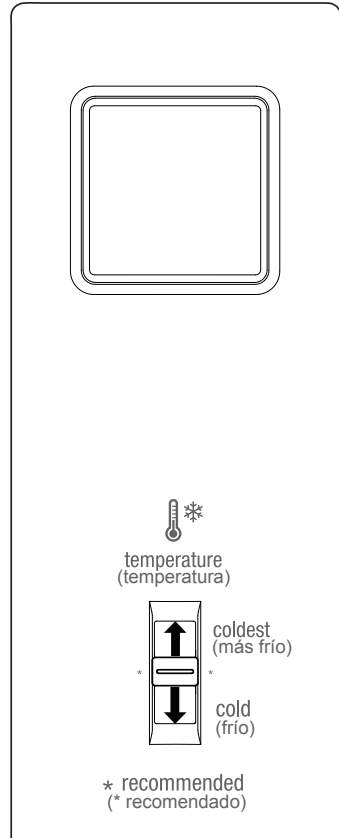
### CAUTION

Precaución: No instale el refrigerador en zonas donde la temperatura baje de 55° F (13°C) o suba de 110° F (43° C). El compresor no podría mantener la temperatura correcta dentro del refrigerador.

### IMPORTANTE

Si instala el refrigerador en un garaje o alguna otra área sin calefacción, puede experimentar problemas con la temperatura del congelador durante los meses de invierno cuando la temperatura descienda por debajo de los 55 °F (13 °C).

Si actualiza su refrigerador con un Kit de garaje se reducirá la temperatura mínima de funcionamiento de su unidad a 34 °F (1 °C). Este kit se puede solicitar llamando al número de teléfono indicado en la parte inferior de la página de garantía o cubierta posterior a un coste adicional.



Control auxiliar del congelador

# CARACTERÍSTICAS OPCIONALES



## PRECAUCIÓN

No limpie los estantes de vidrio ni las tapas con agua caliente si están fríos. Los estantes y las tapas pueden romperse por el cambio brusco de temperatura, o deformarse. El vidrio templado se ha diseñado para romperse en muchos pedazos de tamaño pequeño. Esto es normal. Los estantes de vidrio y las tapas son pesados. Utilice las dos manos al retirarlos para evitar caídas.

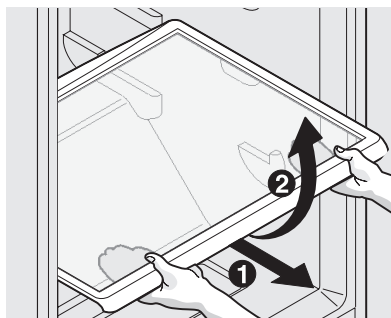
## Ajuste del estante

Los estantes del refrigerador se ajustan fácilmente para adaptarse a las necesidades individuales. Antes de ajustar los estantes, retire todos los alimentos.

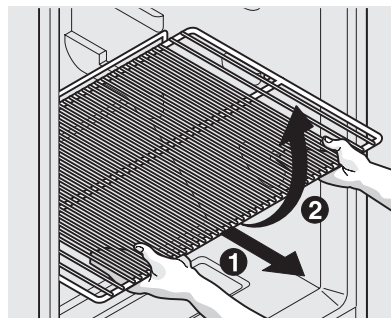
### Para ajustar los estantes de desplazamiento:

1. Quite el estante al tirar hacia adelante hasta la posición de detención.
2. Levante el borde frontal y tire hacia afuera.

Para reemplazar el estante, apoye los bordes laterales en cualquier par de rieles del estante y cuidadosamente coloque el estante en su posición.



Estante de vidrio de desplazamiento



Estante de alambre de desplazamiento

## Almacenamiento de la puerta

Los compartimientos, estantes y soportes de la puerta se proporcionan para un almacenamiento práctico de jarras, botellas y latas. Los artículos utilizados frecuentemente se pueden seleccionar rápidamente.

El compartimiento de lácteos, que es más cálido que la sección de almacenamiento de alimentos generales, tiene como finalidad el almacenamiento a corto plazo de queso, comida para untar o manteca.

## Compartimiento de la puerta ajustable

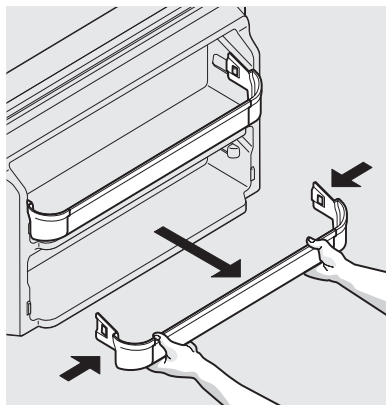
Algunos modelos cuentan con soportes o compartimientos en la puerta que pueden contener envases de bebidas de plástico de 1 galón y jarras y envases de tamaño económico. Algunos compartimientos se ajustan para una capacidad máxima de almacenamiento.

Para extraer el compartimiento de la puerta:

1. Presione los lados del compartimiento para liberarlo de los pestillos de bloqueo.
2. Tire directamente hacia afuera.

### Para instalar el compartimiento de la puerta:

1. Empuje el compartimiento directamente hacia adelante.
2. Escuchará que los lados se traban en los pestillos.



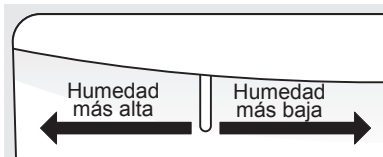
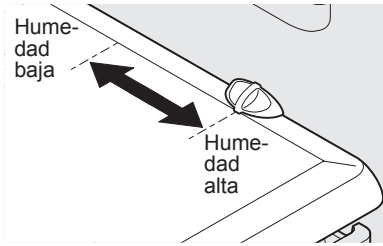
Compartimiento de la puerta



# CARACTERÍSTICAS OPCIONALES

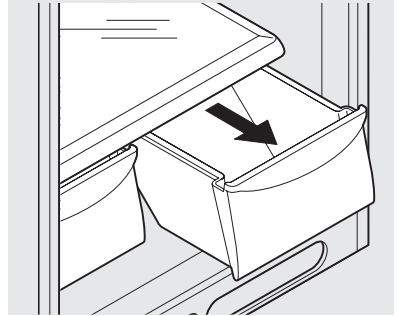
## Control de humedad de los cajones para frutas y verduras (algunos modelos)

El control de la humedad de los cajones para frutas y verduras, presente en algunos cajones para frutas y verduras de algunos modelos, le permite ajustar la humedad dentro de este cajón. Esto puede prolongar la vida de las verduras frescas que se conservan mejor en humedad alta.



## Cajones para frutas y verduras (algunos modelos)

Los cajones para frutas y verduras, ubicados debajo del estante del refrigerador inferior, están diseñados para el almacenamiento de frutas, verduras y otros productos frescos. Lave los artículos en agua limpia y extraiga el exceso de agua antes de colocarlos en los cajones para frutas y verduras. Los alimentos con olores fuertes o alto contenido de humedad deben envolverse antes de almacenarse.



### NOTA

Las verduras de hojas se conservan mejor cuando se almacenan con el control de humedad establecido en Humedad alta o en un cajón sin un control de la humedad. Esto mantiene el aire que ingresa a un mínimo y mantiene el contenido de humedad al máximo. Almacene las verduras sin hojas y las frutas aún con sus cáscaras a un valor de humedad baja.

# SONIDOS Y SEÑALES NORMALES DE FUNCIONAMIENTO

## Interpretación de sonidos que puede hacer su refrigerador

Su nuevo refrigerador de alta eficiencia puede generar sonidos que no le son familiares. Estos sonidos generalmente indican que su refrigerador está funcionando de manera correcta. Algunas superficies en los pisos, paredes y armarios de la cocina pueden aumentar el volumen de estos sonidos.

### NOTA

El aislamiento de espuma rígida ahorra energía, pero no es un buen aislante de sonido.

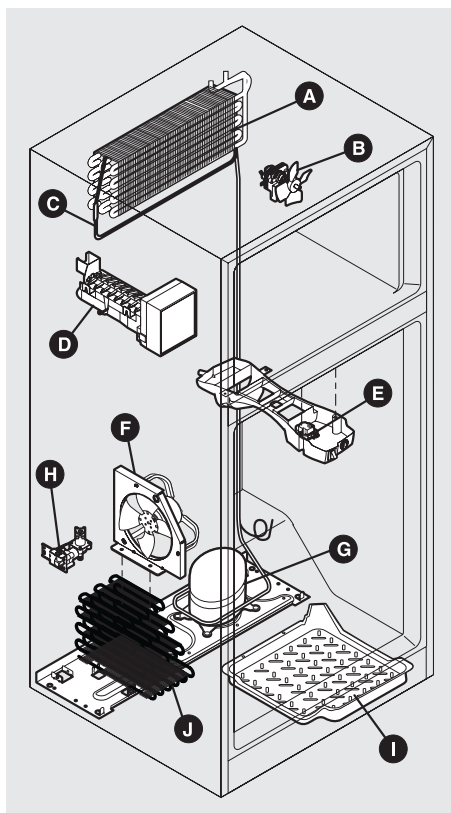
A continuación se incluye una lista de los principales componentes de su refrigerador y de los sonidos que pueden producir:

- A Evaporador: cuando el refrigerante pasa por el evaporador puede crear un sonido de hervor o gorgoteo.
- B Ventilador del evaporador: es posible que se escuche el aire cuando es expulsado a través del refrigerador por el ventilador del evaporador.
- C Calentador de descongelación: durante los ciclos de descongelación, el agua que gotea en el calentador de descongelación puede causar un sonido de chisporroteo o repetición. Después de la descongelación puede producirse un ruido seco.

### IMPORTANTE

Durante el ciclo de descongelación automática, es posible que note un brillo rojo en los respiraderos de la pared trasera del congelador. Esto es normal durante el ciclo de descongelación.

- D Fabricador automático de hielo: cuando el hielo ha sido producido, se puede escuchar los cubos de hielo caer en el depósito de hielo.
- E Control de descongelación automática: estas piezas pueden producir un ruido seco o un chasquido cuando se enciende y se apaga el sistema de enfriamiento.
- F Ventilador del condensador: se puede escuchar el aire cuando es expulsado a través del condensador.
- G Compresor: los compresores modernos de alta eficacia funcionan mucho más rápido que en el pasado. El compresor puede producir un zumbido agudo o un sonido pulsante.
- H Válvula de agua: produce un zumbido cada vez que se abre para llenar el fabricante de hielo.
- I Bandeja de desagüe (no extraíble): se puede escuchar el agua gotear en la bandeja durante el ciclo de descongelación.
- J Condensador: el aire forzado puede producir sonidos mínimos.



## Mantenimiento protector del electrodoméstico

El refrigerador debe mantenerse limpio para que conserve su aspecto y se evite la acumulación de olores. Limpie inmediatamente cualquier derrame y limpie el congelador y el refrigerador por lo menos dos veces al año. Durante la limpieza, tome las siguientes precauciones:

- Nunca use esponjas de restregar metálicas, escobillas, limpiadores abrasivos o soluciones alcalinas fuertes en ninguna de las superficies.
- Nunca limpie las superficies de acero inoxidable con CLORO o limpiadores que contengan blanqueadores.
- No lave ninguna pieza desmontable en el lavavajillas.
- Siempre desenchufe el cordón eléctrico del tomacorriente antes de la limpieza.
- Retire a mano las etiquetas adhesivas. No use hojas de afeitar ni ningún otro instrumento afilado que pueda rayar la superficie del electrodoméstico.
- No retire la placa de serie.

No use limpiadores abrasivos como rociadores limpiaventanas, limpiadores para restregar, líquidos inflamables, ceras limpiadoras, detergentes concentrados, blanqueadores o limpiadores que contengan productos derivados del petróleo en los componentes plásticos, puertas interiores o revestimientos del armazón del electrodoméstico. No use toallas de papel, esponjas de restregar o cualquier otro material abrasivo de limpieza.



### NOTA

Si ajusta los controles de temperatura para desactivar la refrigeración, el suministro eléctrico a las luces y otras piezas eléctricas permanecerán activados hasta que desenchufe el cordón eléctrico de la pared.



### PRECAUCIÓN

- Tire del refrigerador en dirección recta hacia afuera para moverlo. Si lo mueve de lado a lado puede dañar el revestimiento del piso. Tenga cuidado de no desplazar el refrigerador más allá de las conexiones de plomería.
- Los objetos húmedos se pegan en las superficies frías de metal. No toque la superficie refrigerada con las manos mojadas o húmedas.



### IMPORTANTE

Si usted almacena o mueve su refrigerador en temperaturas de congelación, asegúrese de desaguar completamente el sistema de suministro de agua. De lo contrario, pueden producirse escapes de agua cuando el refrigerador sea puesto de nuevo en funcionamiento. Póngase en contacto con un representante del servicio técnico para realizar esta operación.

# CUIDADO Y LIMPIEZA

Sugerencias para el cuidado y la limpieza		
Pieza	Qué usar	Sugerencias y precauciones
Interior y revestimiento de las puertas	<ul style="list-style-type: none"> <li>• Agua y jabón</li> <li>• Bicarbonato de sodio y agua</li> </ul>	Use 2 cucharadas de bicarbonato de sodio en 1 litro de agua tibia. Asegúrese de escurrir el excedente de agua de la esponja o paño antes de limpiar los controles, la bombilla o cualquier otra pieza eléctrica.
Juntas de la puerta	<ul style="list-style-type: none"> <li>• Agua y jabón</li> </ul>	Limpie las juntas con un paño limpio y suave.
Cajones y compartimientos	<ul style="list-style-type: none"> <li>• Agua y jabón</li> </ul>	Use un paño suave para limpiar los rodillos y rieles de los cajones. No lave ningún componente extraíble (compartimientos, cajones, etc.) en el lavavajillas.
Bandejas de vidrio	<ul style="list-style-type: none"> <li>• Agua y jabón</li> <li>• Limpiavidrios</li> <li>• Rociadores de líquidos suaves</li> </ul>	Espere a que el vidrio se entibie a temperatura ambiente antes de sumergirlo en agua tibia.
Rejilla inferior	<ul style="list-style-type: none"> <li>• Agua y jabón</li> <li>• Rociadores de líquidos suaves</li> <li>• Accesorio de la aspiradora</li> </ul>	Aspire el polvo de la parte delantera de la rejilla inferior. Retire la rejilla inferior (consulte las instrucciones de instalación). Aspire la parte trasera y límpiela con una esponja o un paño con jabón. Enjuague y seque.
Exterior y manijas	<ul style="list-style-type: none"> <li>• Agua y jabón</li> <li>• Limpiavidrios no abrasivo</li> </ul>	Para limpiar las manijas, no use limpiadores comerciales domésticos que contengan amoníaco, blanqueadores ni alcohol. Use un paño suave para limpiar las manijas lisas. NO limpie las puertas lisas con un paño seco.
Exterior y manijas (solo modelos de acero inoxidable)	<ul style="list-style-type: none"> <li>• Agua y jabón</li> <li>• Limpiadores de acero inoxidable</li> </ul>	<p>Nunca limpie las superficies de acero inoxidable con CLORO o limpiadores que contengan blanqueadores.</p> <p>Limpie la parte delantera y las manijas de acero inoxidable con un paño y agua jabonosa no abrasivos. Enjuague con agua limpia y un paño suave. Use un limpiador no abrasivo de acero inoxidable. Estos limpiadores pueden ser comprados en la mayoría de los grandes almacenes o de las tiendas de bricolaje. Siempre siga las instrucciones del fabricante. No use limpiadores domésticos que contengan amoníaco o blanqueadores.</p> <p>NOTA: siempre limpie y seque a favor del grano para evitar rasguños. Lave el resto del aparato con agua tibia y detergente líquido suave. Enjuague bien y seque con un paño suave y limpio.</p>
Reemplazo de las bombillas	<ul style="list-style-type: none"> <li>• Desconecte el refrigerador.</li> <li>• Use guantes como protección contra posibles vidrios rotos.</li> <li>• Retire la cubierta de la luz, si es necesario (algunos modelos).</li> <li>• Desenrosque y reemplace la bombilla dañada con una bombilla para electrodomésticos de la misma potencia.</li> <li>• Vuelva a instalar la cubierta de la luz, si es necesario (algunos modelos).</li> <li>• Recuerde enchufar nuevamente el refrigerador.</li> </ul>	<b>PRECAUCIÓN</b> Use guantes cuando reemplace las bombillas, para evitar cortaduras.

# ANTES DE SOLICITAR SERVICIO TÉCNICO

1-800-944-9044 (Estados Unidos)

1-800-265-8352 (Canadá)

Visite nuestro sitio en Internet:  
[www.frigidaire.com](http://www.frigidaire.com).

<b>INCIDENTES COMUNES</b>	Antes de solicitar servicio, revise esta lista. Al hacerlo, puede ahorrar tiempo y dinero. Esta lista incluye los incidentes más comunes que no son originados por el empleo de mano de obra o materiales defectuosos en este electrodoméstico.
El refrigerador no funciona.	<ul style="list-style-type: none"> <li>• Asegúrese de que el enchufe esté firmemente conectado al tomacorriente.</li> <li>• Verifique o reemplace el fusible con un fusible de acción retardada de 15 amp. Restablezca el disyuntor.</li> <li>• El control del frigorífico/congelador se establece en «0».</li> <li>• El refrigerador puede estar en el ciclo de descongelación. Espere 20 minutos y revise nuevamente.</li> </ul>
La temperatura del congelador está más fría que preferido. La temperatura del refrigerador es satisfactoria.	<ul style="list-style-type: none"> <li>• Gire el control auxiliar del congelador a un ajuste más tibio hasta que la temperatura del congelador sea satisfactoria. Espere 24 horas hasta que la temperatura se establezca.</li> </ul>
La temperatura del refrigerador es demasiado fría. Temperatura satisfactoria del congelador.	<ul style="list-style-type: none"> <li>• Gire el control del frigorífico/congelador a un ajuste más tibio. Espere 24 horas hasta que la temperatura se establezca. Luego revise la temperatura del congelador y ajústela como sea necesario.</li> </ul>
La temperatura del congelador está más tibia que preferido. La temperatura del refrigerador es satisfactoria.	<ul style="list-style-type: none"> <li>• Control auxiliar fijo de congelador a una colocación más fría hasta que temperatura de congelador sea satisfactoria. Espere 24 horas hasta que la temperatura se establezca.</li> </ul>
La temperatura del refrigerador es demasiado tibia. La temperatura del congelador es satisfactoria.	<ul style="list-style-type: none"> <li>• Control fijo de frigorífico/congelador a una colocación más fría. Espere 24 horas hasta que la temperatura se establezca. Entonces verifique temperaturas de frigorífico y ajuste como necesitado.</li> </ul>
El refrigerador hace ruido o vibra.	<ul style="list-style-type: none"> <li>• El refrigerador no está nivelado.</li> <li>• El piso es débil.</li> <li>• Vea la sección "Sonidos y señales normales de funcionamiento".</li> </ul>
Olores en el refrigerador.	<ul style="list-style-type: none"> <li>• Es necesario limpiar el interior.</li> <li>• Los alimentos que producen olores deben ser cubiertos o envueltos.</li> </ul>
La luz del refrigerador no funciona.	<ul style="list-style-type: none"> <li>• Reemplace la bombilla.</li> <li>• Asegúrese de que el enchufe esté firmemente conectado al tomacorriente.</li> <li>• El interruptor de la luz puede estar atascado. Oprima el interruptor de la luz que se encuentra en la caja de control del refrigerador para liberarlo.</li> </ul>
El fabricante automático de hielo no funciona (algunos modelos).	<ul style="list-style-type: none"> <li>• Asegúrese de que el brazo de alambre no esté en la posición SUPERIOR.</li> <li>• El fabricante de hielo produce entre 2,5 y 3 libras (entre 1,1 y 1,4 kg) de hielo en 24 horas.</li> <li>• El suministro de agua está cerrado.</li> <li>• La presión de agua es demasiado baja.</li> <li>• El congelador no está lo suficientemente frío.</li> </ul>

# GARANTÍA DE LOS ELECTRODOMÉSTICOS GRANDES

Su electrodoméstico está cubierto por una garantía limitada de un año. Durante un año a partir de la fecha original de compra, Electrolux cubrirá todos los costos de reparación o reemplazo de cualquier pieza de este electrodoméstico que se encuentre defectuosa en materiales o mano de obra, siempre que el electrodoméstico se instale, utilice y mantenga de acuerdo con las instrucciones proporcionadas.

## Exclusiones

### Esta garantía no cubre lo siguiente:

1. Productos cuyos números de serie originales hayan sido quitados, alterados o no puedan determinarse con facilidad.
2. Productos que hayan sido transferidos del dueño original a un tercero o que no se encuentren en los EE. UU. o en Canadá.
3. Óxido en el interior o exterior de la unidad.
4. Los productos comprados "como están" no están cubiertos por esta garantía.
5. Pérdida de alimentos por fallas del refrigerador o congelador.
6. Productos utilizados para fines comerciales.
7. Las llamadas de servicio que no involucren un mal funcionamiento o defectos de materiales o de mano de obra, o para electrodomésticos que no sean utilizados para uso doméstico normal o de acuerdo con las instrucciones proporcionadas.
8. Llamadas/solicitudes de servicio técnico para corregir errores de instalación del electrodoméstico o para obtener instrucciones sobre su uso.
9. Los gastos para hacer accesible el electrodoméstico a fin de repararlo, como por ejemplo la extracción de adornos, alacenas, estanterías, etc., que no formaban parte del electrodoméstico en el momento en que salió de la fábrica.
10. Llamadas de servicio para reparar o reemplazar bombillas, filtros de aire, filtros de agua, otros consumibles, perillas, manijas u otras piezas decorativas.
11. Costos adicionales que incluyen, sin limitación, cualquier llamada de servicio fuera de las horas de oficina, durante los fines de semana o días feriados, peajes, tarifas de transporte o gastos de traslado para llamadas de servicio en áreas remotas, incluyendo el estado de Alaska.
12. Daños al acabado del electrodoméstico o al hogar que hayan ocurrido durante la instalación, incluyendo, sin limitación, los armarios, paredes, etc.
13. Daños causados por: servicio técnico realizado por compañías de servicio técnico no autorizadas, el uso de piezas que no sean piezas genuinas Electrolux o piezas obtenidas de personas que no pertenezcan a compañías de servicio técnico autorizado, o causas externas como abuso, mal uso, suministro eléctrico inadecuado, accidentes, incendios o hechos fortuitos.

## RENUNCIA DE RESPONSABILIDAD DE GARANTÍAS IMPLÍCITAS; LIMITACIÓN DE ACCIONES LEGALES

LA ÚNICA Y EXCLUSIVA OPCIÓN DEL CLIENTE BAJO ESTA GARANTÍA LIMITADA ES LA REPARACIÓN O EL REEMPLAZO DEL PRODUCTO SEGUN SE INDICA EN LA PRESENTE GARANTÍA. LOS RECLAMOS BASADOS EN GARANTÍAS IMPLÍCITAS, INCLUIDAS LAS GARANTÍAS DE COMERCIALIZACIÓN O IDONEIDAD DEL PRODUCTO PARA UN PROPOSITO ESPECIFICO, ESTAN LIMITADOS A UN AÑO O AL PERIODO MINIMO PERMITIDO POR LEY, PERO NUNCA MENOS DE UN AÑO. ELECTROLUX NO SERA RESPONSABLE POR DAÑOS CONSECUENTES O INCIDENTALES, COMO POR EJEMPLO DAÑOS A LA PROPIEDAD, NI DE GASTOS INCIDENTALES OCASIONADOS POR EL INCUMPLIMIENTO DE ESTA GARANTÍA ESCRITA O DE CUALQUIER GARANTÍA IMPLÍCITA. ALGUNOS ESTADOS Y PROVINCIAS NO PERMITEN LA EXCLUSIÓN O LIMITACIÓN DE DAÑOS INCIDENTALES O CONSECUENTES O LIMITACIONES EN LA DURACION DE LAS GARANTÍAS IMPLÍCITAS, DE MANERA QUE PUEDE QUE ESTAS LIMITACIONES O EXCLUSIONES NO SE APLIQUEN EN SU CASO. ESTA GARANTÍA ESCRITA LE OTORGA DERECHOS LEGALES ESPECIFICOS. ES POSIBLE QUE TAMBIEN POSEA OTROS DERECHOS QUE VARIAN DE UN ESTADO A OTRO.

## Si tiene que solicitar servicio técnico

Guarde su recibo, la boleta de entrega o cualquier otro registro de pago adecuado para establecer el período de la garantía si llegara a requerir servicio técnico. Si se realiza un servicio, es conveniente obtener y conservar todos los recibos de dicho servicio.

El servicio realizado bajo esta garantía debe ser obtenido a través de Electrolux utilizando las direcciones o números telefónicos que se indican abajo.

Esta garantía solo se aplica en los Estados Unidos y Canadá. En los EE. UU., su electrodoméstico está garantizado por Electrolux Major Appliances North America, una división de Electrolux Home Products, Inc. En Canadá, su electrodoméstico está garantizado por Electrolux Canada Corp. Electrolux no autoriza a ninguna persona para que cambie ninguna de nuestras obligaciones bajo esta garantía ni tampoco agregue ninguna otra. Nuestras obligaciones de servicios y piezas bajo esta garantía deben ser realizadas por Electrolux o una compañía de servicio técnico autorizado. Las especificaciones o características del producto según se describen o ilustran están sujetas a cambio sin previo aviso.

EE. UU.

1.800.944.9044

Electrolux Major Appliances  
North America  
10200 David Taylor Drive  
Charlotte, NC 28262



Electrolux

Canadá

1.800.265.8352

Electrolux Canada Corp.  
5855 Terry Fox Way  
Mississauga, Ontario, Canadá  
L5V 3E4