



Réfrigérateur à congélateur supérieur

FFTR1821Q S / W / B

À congélateur supérieur de 18 pi³



Dimensions du produit

Hauteur (charnières et roulettes comprises)	66 1/8"
Largeur	30"
Profondeur (porte comprise)	29 7/8"

Autres caractéristiques faciles d'emploi

Couvre-charnières de porte de couleur coordonnée¹

Porte de casier laitier transparente

Porte réversible

On peut installer la porte pour qu'elle s'ouvre vers la gauche ou vers la droite, selon les besoins.

Prêt pour installation dans le garage

Notre réfrigérateur à congélateur supérieur convient autant dans le garage qu'à l'intérieur du domicile. Il est conçu pour supporter des températures extrêmes.

Offert en :



¹Certains modèles seulement.

Caractéristiques exclusives

Bacs à fruits et à légumes à humidité contrôlée Store-More^{MC}

Nos bacs à humidité contrôlée sont conçus pour garder vos fruits et légumes frais, pour que vous puissiez faire des réserves sans soucis.

Balconnet ajouré de congélateur pleine largeur

Bénéficiez d'un plus grand espace utilisable et d'une meilleure organisation.

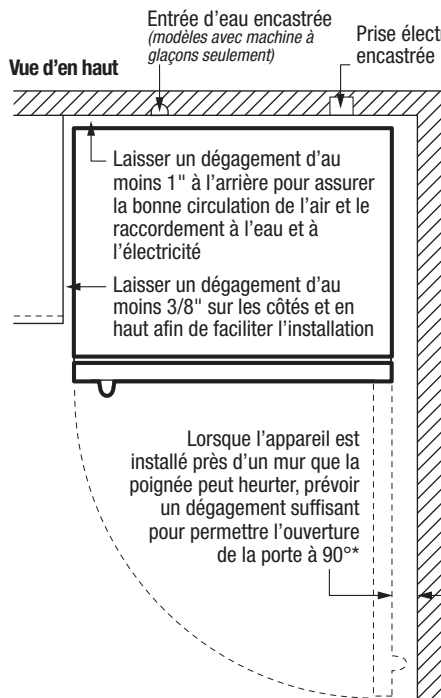
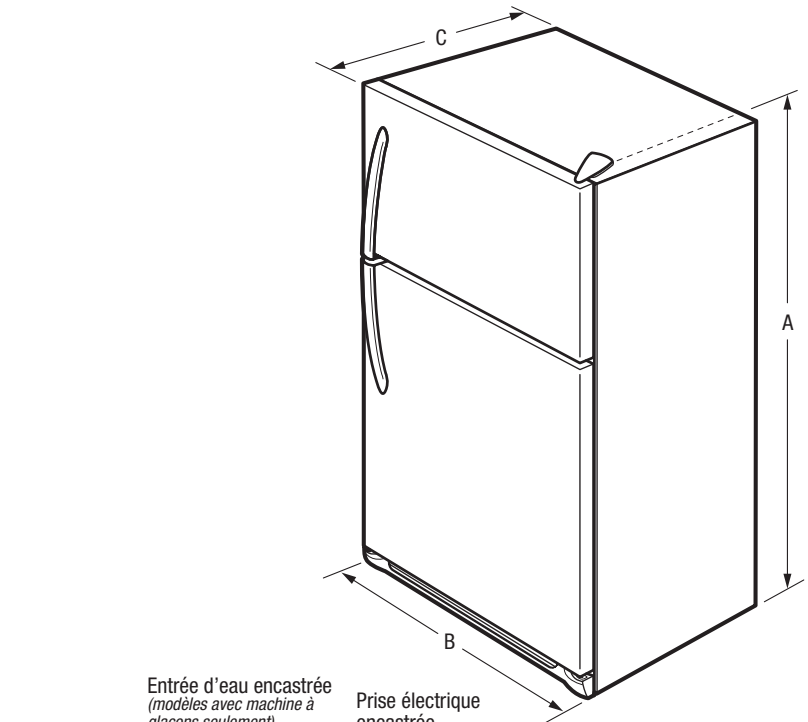
Clayettes réglables en verre SpaceWise^{MD}

Clayettes qui s'ajustent facilement de haut en bas pour s'adapter aux grands articles.

Commandes indépendantes de la température

Caractéristiques	
Porte	UltraSoft ^{MC}
Poignée	Acier inoxydable (S), Couleur coordonnée (W/B)
Finition de la carrosserie (texturée)	Noir (S), Couleur coordonnée (W/B)
Butées de porte	Oui
Couvre-charnières de porte	Noir (S), Couleur coordonnée (W/B)
Option de réversibilité de porte	Oui
Roulettes : avant/arrière	Fixes/oui
Insonorisation	
Grille inférieure	Noir (S), Couleur coordonnée (W/B)
Prêt pour installation dans le garage	Oui
Caractéristiques du réfrigérateur	
Éclairage intérieur	Vif
Clayettes de réfrigérateur	2 pleine largeur en verre SpaceWise ^{MD}
Tiroir à charcuterie	1 demi-largeur
Porte-bouteilles/canettes	
Bacs à fruits et à légumes Store-More ^{MC}	2 transparents
Commandes de l'humidité	2
Casier laitier	Porte de casier laitier transparente
Balconnets	
Balconnets ajourés	3 pleine largeur blancs
Doubleur antidérapante de balconnet	
Dispositifs de retenue de grandes bouteilles	
Balconnets à cruches de 3,8 L	1
Caractéristiques du congélateur	
Balconnets	
Balconnets ajourés	2 pleine largeur blancs
Clayettes de congélateur	1 pleine largeur en fil métallique
Machine à glaçons installée à l'usine avec grand bac à glace	En option (IM116)
Éclairage	
Caractéristiques techniques	
Capacité totale (pi ³)	18,0
Capacité du réfrigérateur (pi ³)	14,1
Capacité du congélateur (pi ³)	3,9
Point de raccordement de l'alimentation électrique	À l'arrière, en bas à droite
Emplacement de l'entrée d'eau	En bas à droite
Tension	120 V/60 Hz/15 A
Puissance raccordée (kW) à 120 V ¹	0,72
Intensité à 120 V (A)	6,0
Circuit minimal exigé (A)	15
Poids à l'expédition (approx.)	205 lb

¹À utiliser avec un circuit bifilaire de 120 V dédié, câblé correctement et disposant d'un fil de terre séparé. Pour fonctionner en toute sécurité, l'appareil doit être relié à la terre.



* Lorsque le réfrigérateur est installé près d'un mur, d'une armoire ou d'un autre appareil qui dépasse le bord avant du réfrigérateur, un dégagement minimal de 20" est recommandé pour permettre une ouverture optimale de la porte à 140°, pour l'accès ou le retrait complet du bac à fruits et à légumes. (Le dégagement minimal absolu de 3" permettra l'ouverture de la porte à 90° SEULEMENT, ce qui limitera l'accès au bac à fruits et à légumes, ainsi que son retrait.)

REMARQUE : Ce document n'est destiné qu'à la planification. Toujours consulter les codes locaux et nationaux d'électricité et de plomberie. Consulter le guide d'installation du produit à frigidaire.ca pour obtenir des instructions détaillées sur l'installation.



Dimensions du produit	
A : Hauteur (charnières et roulettes comprises)	66 1/8"
B : Largeur	30"
C : Profondeur (porte comprise)	29 7/8"
Profondeur avec porte ouverte à 90°	58 1/2"

Obtenez des renseignements sur les accessoires à frigidaire.ca