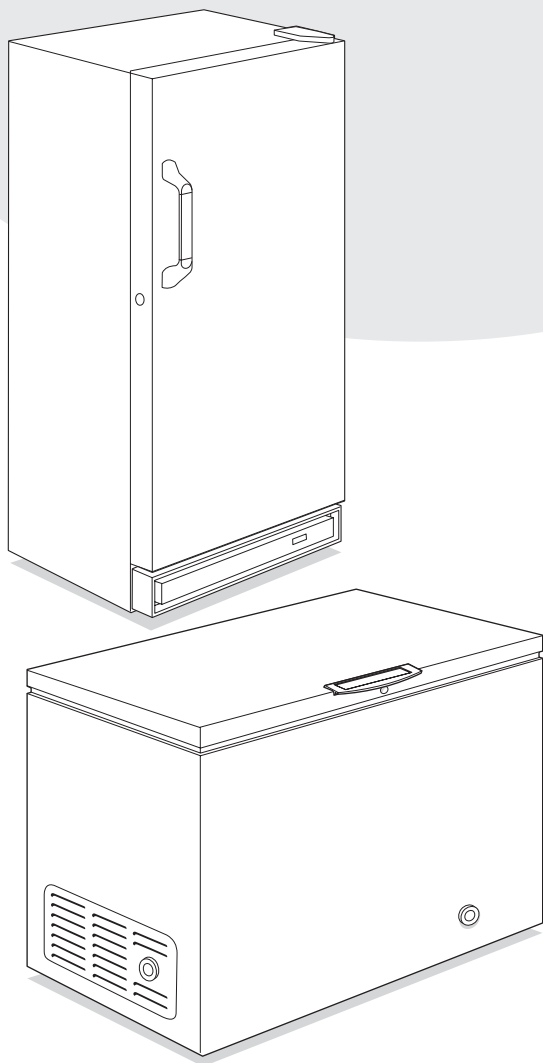


Frigidaire

Manual d'utilisation et d'entretien

Congélateur



Enregistrement de votre appareil . . 2

Conseils pour économiser l'énergie 2

Consignes de sécurité 3

Avant de mettre votre congélateur en marche 4

Réglage de la commande de température 5

Caractéristiques du congélateur 5 - 6

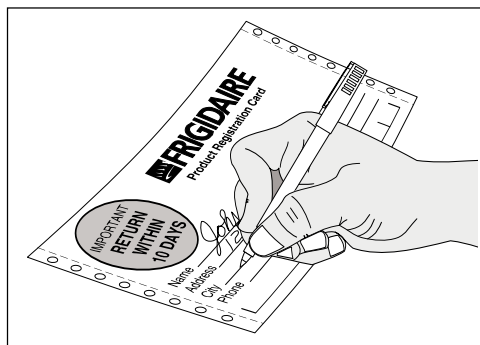
Entretien et nettoyage 7 - 8

Panne de courant/panne de congélateur 8

Liste de contrôle anti-panne . . . 9 - 10

Garantie 11

Enregistrement de l'appareil



Les informations contenues dans ce **Guide de l'utilisateur** vous indiqueront comment utiliser correctement votre appareil et comment en prendre soin. Veuillez lire attentivement les renseignements contenus dans votre documentation pour mieux connaître votre nouvel appareil.

Incrivez les numéros de série et de modèle

Inscrivez ci-dessous le numéro de modèle et le numéro de série de ce congélateur.

N° de modèle _____

N° de série _____

Enregistrez votre appareil

La CARTE D'ENREGISTREMENT prélibellée (représentée à gauche) doit être remplie avec soin, puis signée et retournée à la compagnie Electrolux Home Products.

Ce guide de l'utilisateur donne des directives particulières à ce modèle. N'utilisez le congélateur que de la façon indiquée dans ce guide.

Conseils pour économiser l'énergie



- Placer le congélateur dans l'endroit le plus froid de la pièce, éloigné de la lumière du soleil et des conduits de chauffage ou appareils producteurs de chaleur.
- Laissez les aliments chauds refroidir à la température de la pièce avant de les ranger dans le congélateur. La surcharge du congélateur oblige le compresseur à fonctionner plus longtemps. Les aliments qui congèlent trop doucement risquent de perdre leur qualité ou de se gâter.
- Enveloppez correctement les aliments et essuyez les contenants avant de les ranger dans le congélateur. Ceci diminue la condensation à l'intérieur du congélateur.
- Les clayettes ne devraient pas être recouvertes de papier aluminium, papier ciré ou essuie-tout. Ces revêtements entravent la circulation de l'air froid, ce qui diminue l'efficacité du congélateur.
- Rangez bien les aliments et étiquetez-les pour réduire les ouvertures de porte et les recherches prolongées. Prenez autant d'articles que possible en même temps et fermez aussitôt la porte ou le couvercle.

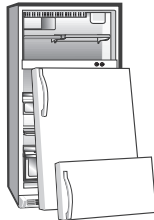
Importantes mesures de sécurité

Mise au rebut instructions avant d'utiliser réfrigérateur

⚠ AVERTISSEMENT

Risque d'enfermement des jeunes enfants. Les risques d'enfermement et de suffocation des jeunes enfants sont bien réels. Les réfrigérateurs mis au rebut ou non utilisés présentent toujours un danger - même s'ils ne sont entreposés "que pour quelques jours". Si vous allez débarrasser de votre vieux réfrigérateur veuillez suivre les instructions ci-dessous pour éviter tout risque d'accident. AVANT DE VOUS DEBARASSER DE VOTRE VIEUX RÉFRIGÉRATEUR OU CONGÉLATEUR:

- Enlever la porte/le couvercle.
- Laisser les étagères en place pour que les enfants ne grimper pas facilement



⚠ AVERTISSEMENT Éviter tout risque de feu ou de choc électrique. Ne pas utiliser de cordon prolongateur ni fiche d'adaptation. N'enlever aucune des broches du cordon.

Prise murale mise à la terre



Ne jamais couper, enlever ou mettre hors circuit la broche de mise à la terre de cette fiche.

Cordon d'alimentation muni d'une fiche à trois broches avec mise à la terre



Lisez toutes les instructions avant d'utiliser ce congélateur.

⚠ AVERTISSEMENT

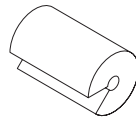
Pour votre sécurité

N'entreposez pas et n'utilisez pas d'essence ou autres vapeurs et liquides inflammables à proximité de cet appareil ou d'un autre. Lisez les étiquettes donnant les caractéristiques d'inflammabilité et autres avertissements.

⚠ AVERTISSEMENT

Sécurité des enfants

- Détruisez le cartonnage, les sacs plastiques et tout matériau d'emballage immédiatement après le déballage du congélateur. Les enfants ne devraient jamais se servir de ces articles pour jouer. Les cartonnages recouverts de tapis, housses plastiques, couvertures ou matériaux extensibles risquent en effet de ne pas laisser passer d'air et d'asphyxier.
- **Un enfant peut s'étouffer s'il se cache ou joue dans un congélateur. Enlevez la porte d'un congélateur non utilisé, même si vous décidez de le jeter.** De nombreuses communautés ont des lois vous demandant de respecter cette mesure de sécurité.
- Retirez et jetez toutes les entretoises employées pour fixer les étagères pendant l'expédition. Les petits objets sont un risque d'obstruction aux enfants.



⚠ AVERTISSEMENT

Électricité

Ces directives doivent être suivies pour que les mécanismes de sécurité de ce congélateur fonctionnent correctement.

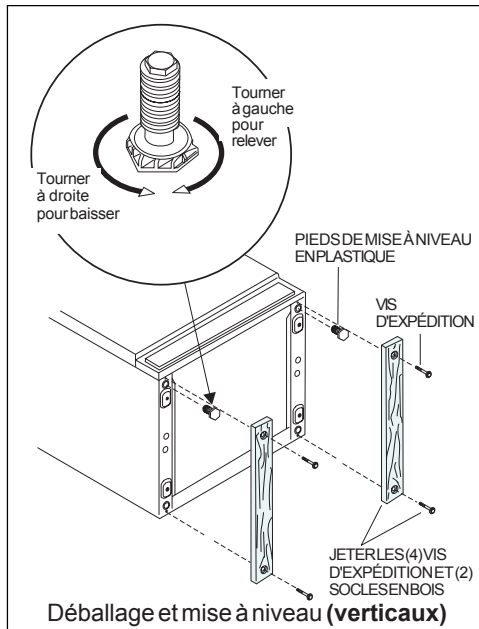
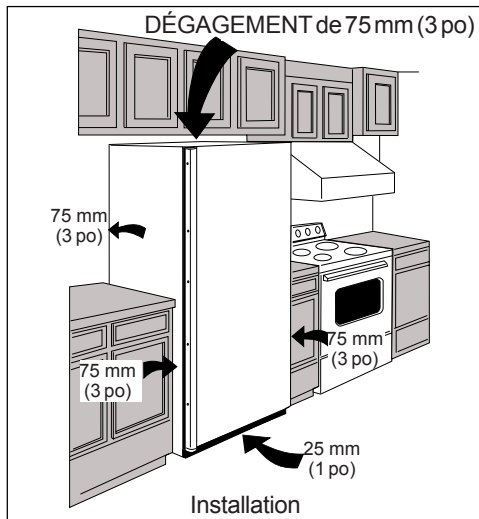
- **Reportez-vous à la plaque signalétique pour connaître les caractéristiques nominales du courant.** Le cordon de l'appareil est muni d'une fiche à trois broches avec mise à la terre pour éviter les décharges électriques. Elle doit être branchée directement dans une prise murale mise à la terre, à trois alvéoles, protégée par un coupe-circuit ou un fusible à action retardée de 15 A. La prise doit être installée conformément aux codes et règlements locaux. Consultez un électricien qualifié. Les prises avec un mise à terre fault circuit interrupteur NE SONT PAS RECOMMANDÉES. **N'utilisez PAS de cordon prolongateur ni de fiche d'adaptation.**
- Si la tension varie de 10% ou plus, les performances de votre congélateur risquent d'en être affectées, et le moteur endommagé. Un tel dommage n'est pas couvert par la garantie. Si vous soupçonnez que la tension est élevée ou basse, communiquez avec votre compagnie d'électricité.
- Pour éviter que le congélateur ne soit accidentellement débranché, ne le branchez pas dans une prise commandée par un interrupteur mural ou un cordon de tirage.
- Ne pincez pas, ne tordez pas, ne nouez pas le cordon d'alimentation.

⚠ AVERTISSEMENT

Autres précautions

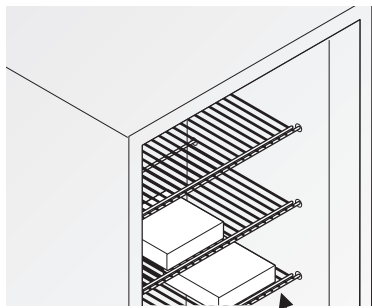
- Pour dégivrer le congélateur, débranchez toujours l'unité.
- Ne débranchez jamais le congélateur en tirant sur le cordon. Saisissez toujours bien la fiche et sortez-la de la prise en tirant droit vers vous.
- En mettant la commande sur «OFF» (ARRÊT), vous ne coupez pas l'alimentation des composants électriques, mais du compresseur seulement.

Pour bien commencer



⚠ MISE EN GARDE

Pour que la porte ferme et scelle bien. NE PAS laisser les paquets d'aliment étendre au delà des clayettes.



Lisez toutes ces instructions avant de mettre le congélateur en marche.

Installation

- Choisissez un endroit près d'une prise mise à la terre.
- Placez le congélateur à un endroit où les températures ambiantes ne dépasseront pas 43°C (110°F). Des températures de 0°C (32°F) et en dessous NE gênent PAS le fonctionnement du congélateur. Il n'est pas recommandé d'ajouter des éléments chauffants au compresseur.
- Laissez un espace de 75 mm (3 pouces) de chaque côté du congélateur pour assurer une bonne circulation de l'air.

Mise à niveau

Les quatre coins inférieurs de congélateur doivent reposer fermement sur un plancher solide. Le plancher doit être assez résistant pour supporter le poids du congélateur rempli. NOTE: Il est TRÈS IMPORTANT pour votre congélateur d'être nivelé afin de fonctionner bien. Si le congélateur n'est pas nivelé pendant l'installation, la porte peut être non alignée, ne ferme pas, ou ne scelle bien, causant des problèmes de refroidir, geler, ou d'humidité.

Mise à l'horizontale des modèles verticaux:

Après avoir jeté la base de bois et les vis d'emballage, utiliser un niveau du charpentier pour niveler le congélateur du devant, ½ bouillonne plus haut, pour que la porte ferme facilement quand elle est partiellement ouverte.

Mise à l'horizontale des modèles horizontaux:

Au besoin, ajouter des cales de métal ou de bois entre les socles des pattes et le plancher.

Nettoyage

- Nettoyez toutes les pièces amovibles, l'intérieur et l'extérieur avec de l'eau tiède et un détergent doux. Essuyez. **N'UTILISEZ PAS D'ABRASIFS PUISSANTS SUR CES SURFACES**
- Pour enlever les étiquettes adhésives, n'utilisez pas de lames de rasoir ou autre instrument tranchant risquant de rayer le fini. Enlevez la colle restante du ruban ou de l'étiquette sur l'énergie avec un mélange d'eau tiède et de détergent doux ou bien avec le côté collant du ruban ou de l'étiquette enlevée. **N'ENLEVEZ PAS LA PLAQUE SIGNALÉTIQUE.**

Dépose de la porte (modèles verticaux)

S'il faut enlever la porte: (DEBRANCHER L'UNITE.)

1. Poser doucement le congélateur sur sa partie arrière, sur un tapis ou une couverture.
2. Enlever les deux vis du panneau inférieur et le panneau lui-même. Retirer le fil métallique des attaches, en bas de la caisse (figure 1).
3. Pour débrancher le connecteur, si exigé, retenir le connecteur de la caisse en place, puis sortir le connecteur de la porte (figure 1).
4. Retirer les vis de charnière inférieure (figure 1).
5. Retirer le couvre-charnière supérieur en plastique.
6. Enlever les vis de la charnière supérieure.
7. Enlever la charnière supérieure de la caisse.
8. Enlever la porte et la charnière inférieure de la caisse.
9. Pour remettre la porte en place, procéder inversement et bien serrer toutes les vis pour éviter que les charnières ne glissent.

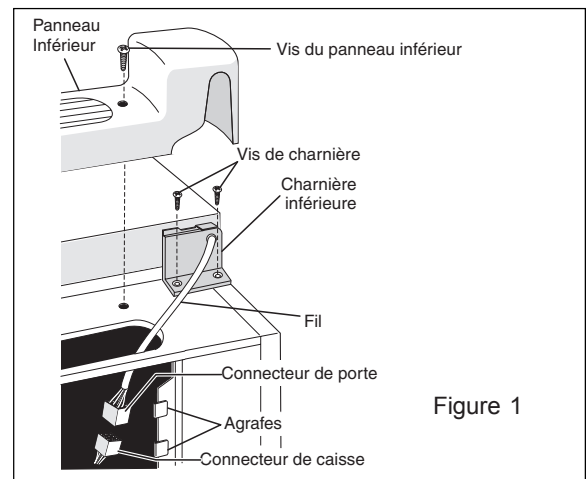
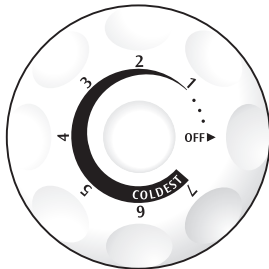


Figure 1

L'ENLEVEMENT DE COUVERCLE (LA POITRINE MODELE)

Voir des instructions sur l'étiquette de gond. (DEBRANCHER L'UNITE.)

Réglage de la commande de température



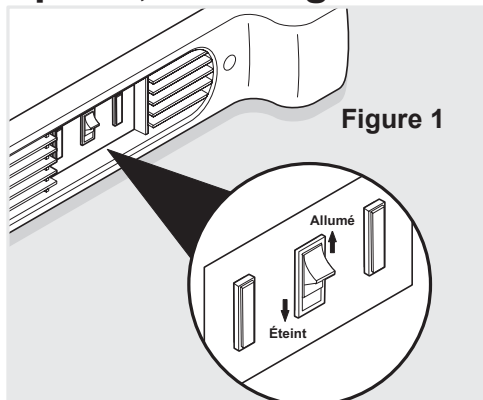
Période de refroidissement

- Pour assurer une bonne conservation des aliments, laissez le congélateur refroidir complètement pendant 4 heures. Le congélateur fonctionnera continuellement les quelques premières heures. Les aliments déjà congelés peuvent être placés dans le congélateur après les premières heures de fonctionnement. Les aliments non congelés NE devraient PAS être rangés dans le congélateur tant qu'il n'a pas fonctionné pendant 4 heures.
- Lorsque vous remplissez le congélateur, ne congelez que 3 lb d'aliments par pied cube d'espace de congélateur en une seule fois. Répartissez les paquets dans tout le congélateur. Il n'est pas nécessaire de tourner le bouton de commande à un réglage plus froid lors de la congélation des aliments.

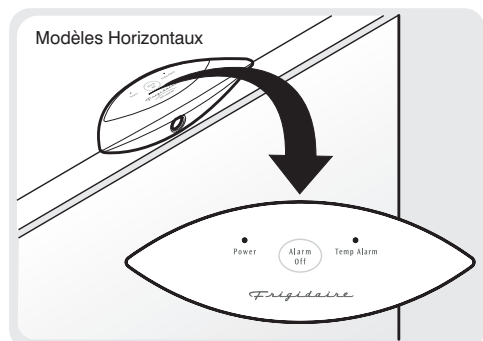
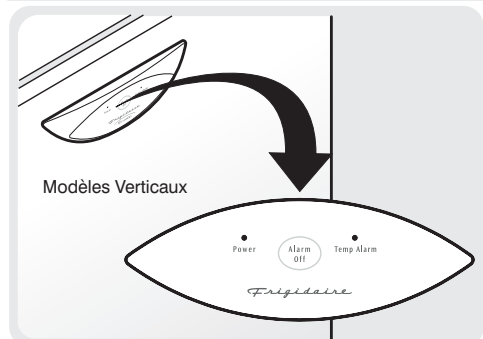
Commande de température

La commande de température est située à l'intérieur du congélateur (modèles verticaux) ou sur la paroi extérieure gauche (modèles horizontaux). L'appareil a été préréglé en usine afin d'assurer une température adéquate de rangement de la nourriture. Vous pouvez toutefois régler la commande de température selon vos besoins. Si vous désirez une température plus froide, tournez le bouton de commande vers COLDEST (LE PLUS FROID) puis attendez quelques heures, afin que la température se stabilise.

Caractéristiques, en option, du congélateur



Alarme de température - Congélateurs horizontaux



NOTE: Votre congélateur peut avoir certaines des caractéristiques énumérées ci-dessous, ou encore toutes celles-ci. Apprenez à les connaître et familiarisez-vous avec leur utilisation et leur entretien.

Témoin de fonctionnement

Ce témoin indique que le congélateur est correctement branché au courant électrique. Le témoin reste allumé même lorsque la commande de température est à l'arrêt. Si le témoin s'éteint, reportez-vous à **Le congélateur ne fonctionne pas** dans la Liste de contrôle anti-panne.

Alarme (sonore uniquement ou sonore avec un voyant lumineux)

L'alarme se déclenche en cas de mauvais fonctionnement de votre congélateur. En effet, si la température intérieure du congélateur augmente et atteint un niveau critique pour une longue conservation des aliments, l'alarme sonore se met en marche. En outre, sur les modèles qui en sont équipés, un voyant lumineux rouge s'allume. L'alarme fonctionne grâce à l'installation électrique domestique ; ainsi, en cas de coupure de courant, celle-ci ne se déclenche pas. Un interrupteur Marche/Arrêt ("ON/OFF") permet d'activer ou de neutraliser l'alarme. Le congélateur est livré avec l'alarme neutralisée (position "OFF"). Sur les modèles qui en sont équipés, le voyant lumineux rouge disparaît après que le congélateur ait fonctionné environ 4 heures. Vous pouvez alors mettre l'alarme en position de marche ("ON") sans que celle-ci se déclenche.

Appuyez sur le bouton MARCHE (ON) pour activer l'alarme de température (Temp. Alarm). Pour désactiver, appuyez sur l'interrupteur ARRÊT (OFF).

Si l'alarme se déclenche, assurez-vous que le congélateur est de niveau, et que la porte est correctement fermée. Si vous suspectez un mauvais fonctionnement de l'appareil, appelez immédiatement un réparateur qualifié.

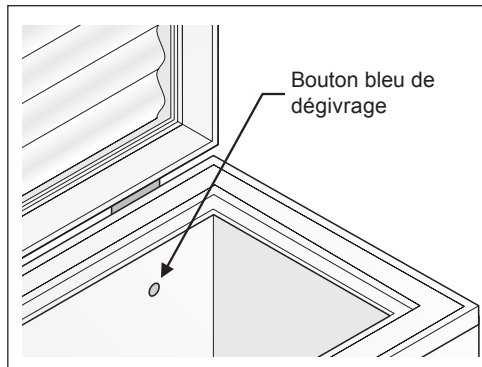
Attache pour cordon électrique

Cette attache pour cordon électrique d'être accidentellement débranché. N'oubliez pas, en enlevant ou remettant le cordon électrique, d'enlever ou de remettre en place l'attache pour cordon électrique.

ALARME DE TEMPÉRATURE (MODELES ELECTRONIQUES)

Cette caractéristique avertit lorsque les températures à l'intérieur s'élèvent à un niveau dangereux. L'alarme de température est branchée sur le courant électrique domestique. En cas de panne de courant, elle ne fonctionne pas. Quand le bac à congélation est branché pour la première fois, l'indicateur lumineux rouge TEMP

Caractéristiques, en option, du congélateur (suite)



BOUTON BLEU DE DÉGIVRAGE (CERTAINS MODÈLES)

IMPORTANT: Il est temps de dégivrer et de nettoyer le congélateur lorsque le bouton bleu de dégivrage est entièrement recouvert de givre.

ALARM clignote. L'indicateur lumineux continue de clignoter jusqu'à ce que le bac à congélation ait atteint une température de congélation correcte. (Les modèles de Sauvegarde de pile seulement: UNE caractéristique de sauvegarde de pile prendra par-dessus le système d'alarme si l'électricité de ménage est interrompue.)

Si un mauvais fonctionnement provoque une variation de température hors norme à l'intérieur du bac à congélation, l'indicateur lumineux rouge se mettra à clignoter et l'alarme retentira. Pour éteindre l'alarme, appuyez sur le bouton ALARM OFF. L'indicateur lumineux continue de clignoter jusqu'à ce qu'une température adéquate soit atteinte de nouveau. Si le problème n'est pas résolu dans 12 heures, la sonnerie allumera encore.

Si vous n'appuyez pas sur le bouton ALARM OFF, l'alarme s'éteindra automatiquement au bout de 48 heures, mais l'indicateur lumineux continuera de clignoter.

Panier coulissant (modèles verticaux)

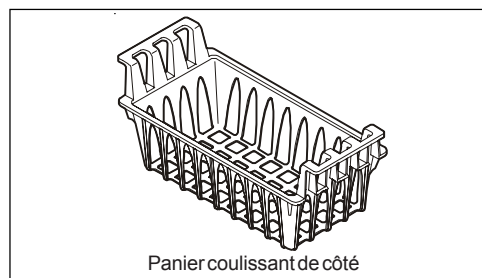
Le panier coulissant, au bas du congélateur, permet de ranger séparément les articles difficiles à poser sur les clayettes. Pour l'enlever, tirez-le et soulevez-le.

Serrure de sécurité à ressort

La serrure ferme la porte du congélateur bien, pour assurer la sécurité de la nourriture. Pour verrouiller ou déverrouiller le congélateur, enfoncez la clé dans la serrure et tournez-la. La clé s'éjecte de la serrure une fois qu'elle a été tournée.

Éclairage intérieur

La lampe s'allume automatiquement à l'ouverture de la porte. Pour remplacer l'ampoule, tournez la commande de température sur «OFF» (ARRÊT) et débranchez le cordon. Remplacez l'ampoule par une autre de même puissance.



Clayette réglable (modèles verticaux)

Cette clayette peut être déplacée à deux positions différentes. Soulevez la clayette et installez-la à l'autre position.

Vidange de l'eau de dégivrage

Cette vidange permet d'éliminer l'eau lors du dégivrage ou du nettoyage. Voyez **Dégivrage** dans le chapitre Entretien et nettoyage.

Panier coulissant de côté (modèles horizontaux)

Ce panier permet de ranger des articles de formes variées. Pour atteindre les autres paquets du congélateur, coulissez le panier de côté ou soulevez-le.

Diviseur/plateau de dégivrage (modèles horizontaux)

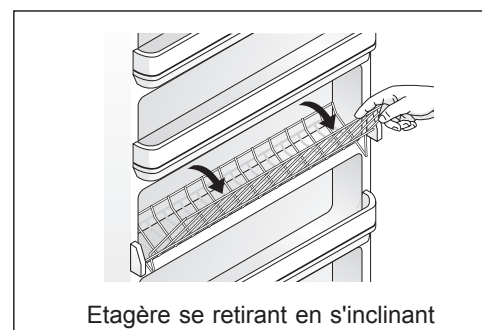
Le diviseur/plateau de dégivrage a deux usages: espace de rangement pratique et plateau creux lors du dégivrage. Pour l'enlever, soulevez le plateau de dégivrage à la verticale, hors des supports et sortez-le du congélateur horizontal.

Clayettes de congélation rapide (modèles verticaux)

Ces clayettes ont des serpentins de refroidissement qui permettent de congeler rapidement la nourriture en laissant l'air froid circuler en continu dans tout le congélateur. Ne vous servez pas d'objets métalliques pointus comme pics à glace ou grattoirs pour nettoyer les clayettes. Ceci pourrait les endommager et réduire leur capacité de refroidissement. Ces clayettes ne sont pas réglables.

Etagère se retirant en s'inclinant

Cette étagère est située à l'intérieur, sur la porte du bac à congélation et permet un rangement supplémentaire. Pour avoir accès à un article, inclinez le dessus de l'étagère "panier" vers le bas.

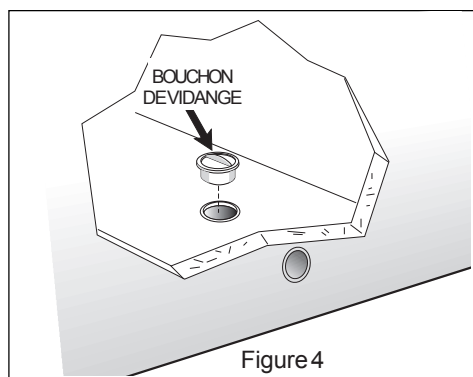
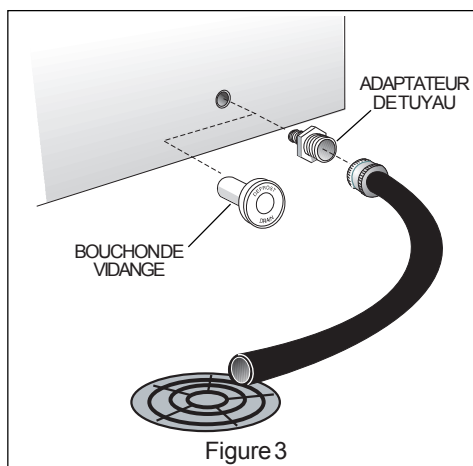
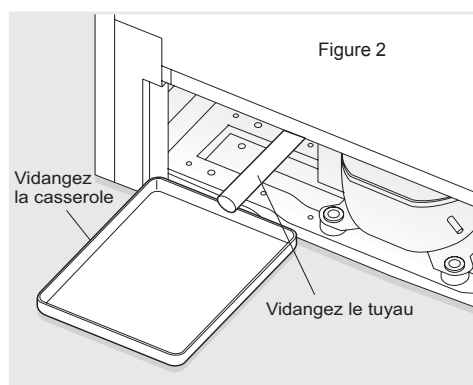
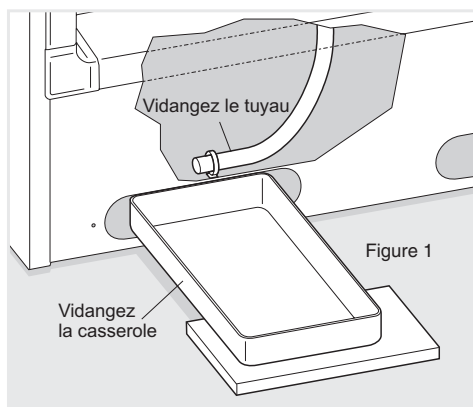


Retenue d'aliments en vrac (modèles verticaux)

Cette clayette, située au fond du congélateur, offre un compartiment séparé pour les petits objets de forme irrégulière ou les gros articles volumineux. Soulevez la retenue par le devant et sortez-la.

Entretien et nettoyage

MISE EN GARDE Les objets humides collent aux surfaces métalliques froides. Ne pas toucher ces surfaces avec les mains humides.



Certains congélateurs verticaux sont sans givre et se dégivrent donc automatiquement. Il faut cependant les nettoyer de temps à autre.

Entre les dégivrages

Pour éviter le dégivrage fréquent, enlevez de temps à autre le givre à l'aide d'un grattoir en plastique. Grattez en remontant. Ne vous servez jamais d'instrument métallique.

Dégivrage

MISE EN GARDE Le congélateur doit être débranché (pour éviter le risque électrique) de la source d'énergie en dégivrant l'unité.

Il est important de dégivrer et de nettoyer le congélateur dès présence de 1/4 à 1/2 pouce de givre. Le givre s'accumule plus rapidement sur la partie supérieure du congélateur par suite de l'entrée d'air humide et tiède lorsque la porte ou le couvercle est ouvert. Enlevez la nourriture et laissez la porte ou le couvercle ouvert lors du dégivrage.

- **Sur les modèles verticaux** avec système de vidange de l'eau de dégivrage (Figure 1), enlever le bouchon de vidange au fond du congélateur en le tirant directement. Pour accéder au tuyau de vidange extérieur sur les modèles munis d'un panneau inférieur, vous devez au préalable retirer ce panneau inférieur fixé au congélateur par deux vis. Le tuyau de vidange est situé près du centre gauche sous le congélateur. Placez un récipient creux sous le tuyau de vidange. L'eau du dégivrage va s'y écouler. Vérifiez de temps à autre que l'eau ne déborde pas. Un demi-pouce adaptateur de tuyau de jardin peut être utilisé pour vidanger le congélateur directement dans un égout. Si votre modèle n'est pas équipé avec un adaptateur, celui peut être acheté à la plupart des magasins de matériel. Remettez le bouchon en place lorsque le dégivrage et le nettoyage sont terminés. Si le bouchon de vidange est resté ouvert, de l'air chaud peut entrer dans le congélateur.
- **Sur les modèles horizontaux** avec vidange de l'eau de dégivrage, placez un récipient creux ou le diviseur/plateau de dégivrage (fourni avec certains modèles) sous l'orifice de vidange (Figure 2). Un adaptateur de tuyau de jardin d'un demi-pouce peut servir à vidanger le congélateur directement dans un drain de plancher (Figure 3). Sortez la bonde à l'intérieur du congélateur et enlevez le bouchon de vidange extérieur (Figure 4). L'eau de dégivrage va s'écouler. Vérifiez de temps à autre que l'eau ne déborde pas. Remettez en place le bouchon de vidange et la bonde une fois le dégivrage terminé.
- **Sur les modèles sans vidange de l'eau de dégivrage**, placez des serviettes ou journaux au fond du congélateur pour retenir le givre. Le givre va se détacher et tomber. Enlevez les serviettes et/ou les journaux.
- Si le givre est mou, enlevez-le à l'aide d'un grattoir plastique. S'il est dur et brillant, remplissez de profonds récipients avec de l'eau chaude et placez-les au fond du congélateur. Fermez le congélateur. Le givre devrait se ramollir en 15 minutes environ. Au besoin, répétez cette dernière opération.

Nettoyage de l'intérieur

Après le dégivrage, nettoyez les surfaces internes du congélateur avec une solution composée de deux cuillères à soupe de bicarbonate de soude dans 1 litre (1 pinte) d'eau tiède. Rincez et séchez. Essorez bien votre chiffon ou votre éponge pour nettoyer autour des commandes ou des pièces électriques.

Lavez les pièces amovibles avec une solution de bicarbonate de soude comme ci-dessus, ou de l'eau tiède additionnée de détergent doux. Rincez et séchez. **N'utilisez jamais** de tampon à récurer métallique, brosse, produit nettoyant abrasif ou solution alcaline sur une surface, quelle qu'elle soit. Ne lavez pas les parties amovibles dans un lave-vaisselle.

Entretien et nettoyage

(suite)

Nettoyage de l'extérieur

Lavez la caisse à l'eau tiède additionnée de détergent liquide doux. Rincez bien et séchez avec un linge propre et doux. Remettez en place les pièces et la nourriture.

Conseils de vacances et déménagement

Courtes vacances: Laissez le congélateur fonctionner pendant des congés de moins de trois semaines.

Longues vacances: Si le congélateur n'est pas utilisé pendant plusieurs mois, enlevez toute la nourriture et débranchez le cordon. Nettoyez et séchez l'intérieur soigneusement. Laissez la porte ou le couvercle légèrement ouvert en bloquant au besoin, pour empêcher moisissure et odeur.

Déménagement: Débranchez le cordon. Enlevez toute la nourriture, dégivrez le congélateur et nettoyez-le. À l'aide du ruban, attachez les pièces mobiles au congélateur pour empêcher dommage. Dans le véhicule, le congélateur doit être dans une position verticale. Assurez la sécurité du congélateur, pour empêcher le mouvement. Couvrez l'extérieur avec une couverture, ou autre article similaire, pour protéger-le.

⚠ AVERTISSEMENT

Si le congélateur est laissé ouvert pendant des congés, s'assurer que des enfants ne puissent rester emprisonnés à l'intérieur.

Panne de courant/ panne de congélateur

Ne pas ouvrir le congélateur inutilement en cas de panne de courant.

En cas de panne de courant, les aliments resteront congelés au moins 24 heures si le congélateur reste fermé. Si la panne continue, placez sept ou huit livres de glace sèche dans le congélateur toutes les 24 heures. Cherchez dans les pages jaunes les fournisseurs sous «Glaces sèches», «Laiteries» ou «Fabricants de crème glacée». Portez toujours des gants et soyez prudent lors de la manipulation de glace sèche.

Si le congélateur s'est arrêté de fonctionner, reportez-vous à **Le congélateur ne fonctionne pas** dans la liste de contrôle anti-panne. Si vous ne pouvez résoudre le problème, appelez immédiatement un réparateur autorisé.

N'ouvrez pas le congélateur inutilement. S'il ne fonctionne pas pendant plusieurs heures, suivez les instructions ci-dessus traitant de l'utilisation de glace sèche. Au besoin, apportez vos aliments dans un dépôt frigorifique local jusqu'à ce que le congélateur soit prêt à fonctionner. Regardez dans les pages jaunes sous «Entrepôts frigorifiques pour aliments congelés».

Liste de contrôle anti-panne	Avant d'appeler un agent de service, consultez cette liste. Vous pourriez économiser temps et argent. Cette liste décrit les situations courantes qui ne sont causées ni par un défaut de fabrication ni par un matériau défectueux.
PROBLÈME	SOLUTION
Le congélateur ne fonctionne pas	<ul style="list-style-type: none"> • S'assurez de n'utiliser pas des prises avec disjoncteur de fuite à la terre. Consultez un électricien qualifié. • La commande est à la position «OFF» (ARRÊT). Voyez Réglage de la commande de température. • Le congélateur n'est peut être pas branché ou la prise mal branchée. Assurez-vous que la fiche est bien enfoncée dans la prise électrique. • Le fusible a sauté ou le coupe-circuit s'est déclenché. Vérifiez/réenclenchez le coupe-circuit ou remplacez le fusible par un fusible de 15 A à action différée. • Panne de courant. Vérifiez les lumières de la maison. Appelez la compagnie d'électricité de votre région.
Le congélateur fonctionne trop ou trop longtemps.	<ul style="list-style-type: none"> • La température ambiante ou à l'extérieur est élevée. Dans ces conditions, il est normal que le congélateur fonctionne plus. • Le congélateur a récemment été débranché, pendant quelque temps. Le congélateur a besoin de 4 heures pour refroidir complètement. • De grandes quantités d'aliments chauds ou tièdes ont été rangées récemment. Les aliments chauds font fonctionner davantage le congélateur et ce, jusqu'à ce qu'il ait atteint la température désirée. • Le congélateur est resté ouvert trop longtemps ou trop fréquemment. De l'air chaud y entre à chaque fois qu'il est ouvert. Ouvrez-le moins souvent. • Le congélateur est peut-être légèrement ouvert. Voyez Problèmes de porte. • La commande de température est placée en position trop froide. Tournez-la à un réglage plus chaud. Attendez plusieurs heures que la température se stabilise. • Le joint du congélateur est sale, usé, fendillé ou mal ajusté. Nettoyez ou remplacez le joint. Des fuites dans le joint peuvent faire fonctionner le congélateur plus longtemps afin de maintenir la température désirée.
Les températures à l'intérieur du congélateur sont trop basses.	<ul style="list-style-type: none"> • La commande de température est en position trop froide. Tournez-la à un réglage plus chaud. Attendez plusieurs heures que la température se stabilise.
Les températures à l'intérieur du congélateur sont trop élevées.	<ul style="list-style-type: none"> • La commande de température est en position trop chaude. Tournez-la à un réglage plus froid. Attendez plusieurs heures que la température se stabilise. • Le congélateur est resté ouvert trop longtemps ou trop fréquemment. De l'air chaud y entre à chaque fois qu'il est ouvert. Ouvrez-le moins souvent. • Le congélateur est peut-être légèrement ouvert. Voyez Problèmes de porte. • De grandes quantités d'aliments chauds ou tièdes ont été rangées récemment. Attendez que le congélateur ait atteint la température choisie. • Le congélateur a récemment été débranché, pendant quelque temps. Le congélateur a besoin de 4 heures pour se refroidir complètement.
La température de la surface externe est élevée.	<ul style="list-style-type: none"> • La caisse du congélateur est toujours tiède au toucher. Le congélateur fonctionne normalement, en retirant l'air chaud de l'intérieur.
Bruits plus élevés lorsque le congélateur est en marche.	<ul style="list-style-type: none"> • Les congélateurs d'aujourd'hui ont plus de capacité de rangement et des températures plus uniformes. Ils ont besoin d'un compresseur haute vitesse. Ceci est normal.
Bruits plus élevés lorsque le compresseur se met en marche.	<ul style="list-style-type: none"> • Le congélateur fonctionne à de plus hautes pressions pendant la mise en marche du cycle de refroidissement. Ceci est normal. Les bruits se stabilisent ou disparaissent alors que le congélateur continue à fonctionner.

PROBLÈME	SOLUTION
Craquements lorsque le compresseur se met en marche.	<ul style="list-style-type: none"> Les composants métalliques se dilatent et se contractent comme des tuyaux d'eau chaude. Ceci est normal. Le bruit se stabilise ou disparaît alors que le congélateur continue à fonctionner.
Bruits de bouillonnement semblables à l'eau qui bout.	<ul style="list-style-type: none"> Le réfrigérant (utilisé pour refroidir le congélateur) circule dans le système. Ceci est normal.
Bruits de ferraille ou de vibration.	<ul style="list-style-type: none"> Le congélateur n'est pas de niveau. Il oscille lorsqu'on le bouge à peine. Réglez les pieds de mise à niveau. Voyez Mise à niveau sous Pour bien commencer. Le plancher est irrégulier ou faible. Le congélateur oscille lorsqu'on le bouge à peine. Assurez-vous que le plancher peut soutenir le congélateur. Mettez le plancher de niveau en utilisant des cales en bois sous le congélateur. Le congélateur touche le mur. Refaites la mise à niveau du congélateur ou déplacez-le légèrement. Voyez Mise à niveau sous Pour bien commencer.
De la condensation se forme sur les parois intérieures du congélateur.	<ul style="list-style-type: none"> Le temps est chaud et humide, ce qui augmente l'accumulation sur les parois intérieures. Ceci est normal. Le congélateur est légèrement ouvert. Voyez Problèmes de porte. Le congélateur est resté ouvert trop longtemps ou trop souvent. Ouvrez-le moins souvent.
De la condensation se forme sur les parois extérieures du congélateur.	<ul style="list-style-type: none"> Le congélateur est légèrement ouvert, d'où rencontre de l'air froid venant de l'intérieur du congélateur avec l'air chaud et humide ambiant. Voyez Problèmes de porte.
Odeurs dans le congélateur	<ul style="list-style-type: none"> Nettoyez l'intérieur avec éponge, eau tiède et bicarbonate de soude. L'intérieur doit être nettoyé. Des aliments dégageant une odeur forte sont dans le congélateur. Couvrez hermétiquement ces aliments.
La porte ne se ferme pas.	<ul style="list-style-type: none"> Le congélateur n'est pas de niveau. Il oscille lorsqu'on le bouge à peine. Cette condition peut déformer la caisse et désaligner la porte. Reportez-vous à Mise à niveau sous Pour bien commencer. Le plancher est inégal ou faible. Le congélateur oscille lorsqu'on le bouge à peine. Mettez le plancher à niveau à l'aide de cales en bois ou en métal placées sous le congélateur ou renforcez le plancher.
L'ampoule ne s'allume pas	<ul style="list-style-type: none"> L'ampoule est grillée. Voyez Éclairage intérieur sous Caractéristiques du congélateur. Il n'y a pas de courant qui arrive au congélateur. Voyez Le congélateur ne fonctionne pas.

Frigidaire

CONGÉLATEUR GARANTIE (Canada)

GARANT:

Electrolux Canada Corp.
7075 Ordan Drive
Mississauga, Ontario
L5T 1K6

Pour obtenir le service prévu par cette garantie, communiquez avec votre détaillant, un dépositaire de service autorisé par ELECTROLUX CANADA CORP. – PIÈCES ET SERVICE, ou:

ELECTROLUX CANADA CORP. – PIÈCES ET SERVICE

7075 Ordan Drive
Mississauga, Ontario
L5T 1K6
Tél.: (905) 565-9200
Fax: (905) 565-0937

DURÉE DE LA GARANTIE:

La première année suivant la date d'achat par le consommateur/propriétaire initial:

La deuxième, la troisième, la quatrième et la cinquième année suivant la date d'achat par le consommateur/propriétaire initial:

La sixième, la septième, la huitième, la neuvième et la dixième année suivant la date d'achat par le consommateur/propriétaire initial.

LE GARANT, PAR L'ENTREMISE DE SON DÉPOSITAIRE DE SERVICE AUTORISÉ:

Réparera ou remplacera gratuitement toute pièce défectueuse (service et main-d'oeuvre compris pour l'installation).

Réparera ou remplacera gratuitement (service et main-d'oeuvre compris pour l'installation) toute pièce défectueuse du système de réfrigération comprenant le compresseur, l'évaporateur, le condenseur, la tuyauterie, le déshydrateur et la charge de réfrigérant.

Remplacera gratuitement (service et main-d'oeuvre non compris pour l'installation) tout compresseur défectueux.

PROGRAMME – NOURRITURE AVARIÉE

De plus, le programme suivant s'applique en cas de perte d'aliments qui se sont gâtés à cause d'une défectuosité mécanique ou d'un composant du congélateur devenu non fonctionnel par suite d'un défaut de matériau ou de fabrication. La responsabilité cumulative totale sera limitée au montant indiqué ci-dessous, selon le congélateur.

Congélateur	Durée du programme	Frigidaire paiera	Le consommateur/propriétaire paiera
5 pi ³ /142 L à 11,9 pi ³ /337,1 L	De la 1 ^{re} à la 5 ^e année suivant la date d'achat par le consommateur/propriétaire initial	Un total cumulatif de 200 \$ max.	Une franchise de 25 \$ sur chaque réclamation
12 pi ³ /340 L à 23 pi ³ /651,5 L	De la 1 ^{re} à la 5 ^e année suivant la date d'achat par le consommateur/propriétaire initial	Un total cumulatif de 400 \$ max.	Une franchise de 25 \$ sur chaque réclamation

Un formulaire de réclamation peut être obtenu soit de votre détaillant local, soit d'un dépositaire de service autorisé par ELECTROLUX CANADA CORP.– PIÈCES ET SERVICE soit à l'adresse indiquée ci-dessus; il devra être soumis au service responsable de la garantie, au plus tard trente (30) jours suivant cette perte.

Lorsqu'une réclamation est soumise selon le programme – nourriture avariée, elle constitue alors une renonciation par le consommateur/propriétaire, à tout autre droit ou recours juridique auquel il aurait autrement droit, selon la loi, pour ce qui est de la perte de nourriture. Une réclamation est justifiée si cette perte est causée par une défectuosité mécanique ou un composant du congélateur.

LA GARANTIE S'APPLIQUE:

- Aux produits achetés et installés au Canada pour l'usage personnel d'une seule famille.
- Aux défauts dus ou consécutifs à la fabrication.
- Aux produits portant un numéro de modèle et un numéro de série du fabricant, lisibles.
- Aux pièces de rechange seulement pendant la durée de la garantie initiale qui reste à courir.

LA GARANTIE NE S'APPLIQUE PAS:

- Aux dommages causés par le transport.
- À la fourniture ni au remplacement des pièces en porcelaine et en verre, ni aux fusibles et ampoules.
- Aux pièces ni au service fournis ou obtenus par d'autres que ELECTROLUX CANADA CORP.– PIÈCES ET SERVICE ou un dépositaire de service autorisé par ELECTROLUX CANADA CORP.– PIÈCES ET SERVICE.
- Aux dommages ni aux défaillances résultant d'usage abusif, incorrect ou commercial.

RESPONSABILITÉ DU CONSOMMATEUR/PROPRIÉTAIRE:

- Fournir la preuve de la date originale d'achat au moyen d'une facture ou d'une justification du paiement faisant état de la date d'achat.
- Payer tous les frais nécessaires pour que l'appareil soit accessible pour être réparé.
- Assurer une alimentation électrique suffisante et le raccordement de l'appareil à celle-ci.
- Installation adéquate, réglage exact des commandes et entretien du fini.

Cette garantie est en sus de toute garantie légale contenue dans toute législation applicable. Les conditions de cette garantie ne sont pas destinées à exclure ou à limiter vos droits en vertu de ces lois. Le garant se réserve toutefois le droit de facturer les frais de transport et de déplacement lorsque la distance est supérieure à 48 kilomètres (30 milles) du dépositaire de service autorisé par ELECTROLUX CANADA CORP.– PIÈCES ET SERVICE le plus proche.

Cette garantie, plus les garanties légales déjà mentionnées, sont les seules garanties fournies au consommateur/propriétaire pour ce produit.