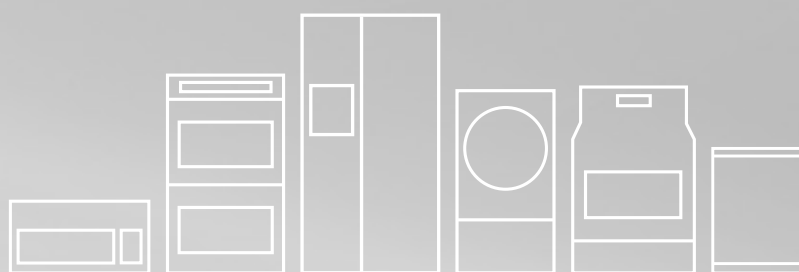


# FRIGIDAIRE

Todo acerca del

# uso y cuidado

de su refrigerador



## ÍNDICE

Instrucciones importantes para la seguridad.....	2	Dispensador automático de agua y hielo .....	14
Características generales.....	4	Cambio del filtro.....	18
Instalación.....	5	Indicaciones sonoras y visuales de funcionamiento normal .....	19
Instrucciones para quitar la puerta .....	7	Cuidado y limpieza .....	20
Conexión del suministro de agua .....	8	Antes de solicitar servicio técnico .....	21
Controles .....	9	Garantía principal del electrodoméstico .....	23
Funciones de almacenamiento.....	13		

# INSTRUCCIONES IMPORTANTES PARA LA SEGURIDAD


## ADVERTENCIA

Llea todas las instrucciones antes de utilizar este refrigerador.

### Para su seguridad

- NO guarde ni use gasolina u otros líquidos inflamables cerca de éste o cualquier otro electrodoméstico. Lea los rótulos del producto para obtener advertencias con respecto a inflamabilidad u otros peligros.
- NO opere el refrigerador en presencia de vapores explosivos.
- Evite el contacto con cualquier pieza móvil del productor automático de hielo.
- Quite todas las grapas de la caja. Las grapas pueden provocar cortes severos y también destruir el acabado si entran en contacto con otros electrodomésticos o muebles.

### Definiciones

 Este es el símbolo de las alertas de seguridad. Se usa para advertirle sobre posibles riesgos de lesiones personales. Obedezca todos los mensajes de seguridad que lleven este símbolo para evitar posibles lesiones o la muerte.

## PELIGRO

Una indicación de PELIGRO representa una situación inminentemente peligrosa que, si no se evita, tendrá como resultado la muerte o una lesión grave.

## ADVERTENCIA

Una indicación de ADVERTENCIA representa una situación potencialmente peligrosa que, si no se evita, podrá tener como resultado la muerte o una lesión grave.

## ATENCIÓN

Una indicación de ATENCIÓN representa una situación potencialmente peligrosa que, si no se evita, puede tener como resultado lesión leve o moderada.

## IMPORTANTE

Una indicación de IMPORTANTE indica información de instalación, operación o mantenimiento que es importante, pero no se relaciona con ningún peligro.

## Lista de verificaciones de instalación

### Puertas

- Las manijas están bien colocadas y firmes
- La puerta sella el gabinete por todos los costados
- La puerta del congelador está nivelada en toda la parte superior

### Nivelado

- El refrigerador está nivelado de un lado a otro e inclinado 1/4" (6 mm) del frente hacia atrás
- La rejilla inferior está correctamente colocada en el refrigerador
- El gabinete está sólidamente fijado en todas las esquinas

### Alimentación eléctrica

- La alimentación eléctrica doméstica está encendida
- El refrigerador está enchufado

### Productor de hielo

- El suministro doméstico de agua está conectado al refrigerador
- Sin pérdidas de agua presentes en todas las conexiones; vuelva a verificar en 24 horas
- El productor de hielo está ENCENDIDO
- El dispensador de agua y hielo funcionan correctamente
- El filtro frontal debe estar nivelado con el alojamiento del filtro (modelos selectos)

### Verificaciones finales

- Se ha quitado el material de embalaje
- Se configuraron las temperaturas de alimentos frescos y del congelador
- Configuración de los controles de humedad de los cajones para frutas y verduras
- Tarjeta de registro enviada

# INSTRUCCIONES IMPORTANTES PARA LA SEGURIDAD

## Seguridad de los niños

Destruya o recicle la caja, las bolsas de plástico y cualquier material de embalaje exterior inmediatamente después de abrir la caja del refrigerador. **NUNCA** se debe permitir que los niños jueguen con estos artículos. Las cajas cubiertas con alfombras, colchas, láminas de plástico o revestimiento elástico pueden quedar herméticamente cerradas y producir asfixia rápidamente.

## Eliminación correcta de su refrigerador o congelador

### Riesgo de que los niños queden atrapados

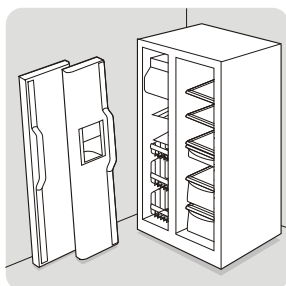
El encierro y la asfixia de niños son problemas actuales. Los refrigeradores o congeladores abandonados o desechados aún son peligrosos; incluso si se dejarán por "sólo unos días". Si se está por deshacer de su refrigerador o congelador viejo, siga las instrucciones que aparecen a continuación para prevenir accidentes.

### Eliminación correcta de refrigeradores o congeladores

Es muy importante que se apliquen métodos responsables de reciclaje o eliminación de electrodomésticos. Consulte a su empresa de servicios públicos o visite [www.recycleyoldfridge.com](http://www.recycleyoldfridge.com) para obtener más información sobre la forma de desechar su refrigerador viejo.

### Antes de tirar su refrigerador o congelador viejo:

- Quite las puertas.
- Deje los estantes en su lugar para que los niños no puedan meterse adentro fácilmente.
- Haga quitar el refrigerante por un técnico de servicio calificado.



## ADVERTENCIA

Se deben cumplir estas pautas para garantizar que los mecanismos de seguridad en este refrigerador funcionen correctamente.

## Información eléctrica

- **El refrigerador debe estar enchufado en un tomacorrientes eléctrico de 115 voltios, 60 Hz, 15 amp., CA solamente, donde no puede haber enchufado ningún otro aparato.** El cable eléctrico del artefacto viene con un enchufe de tres patas con conexión a tierra, para protegerlo contra el peligro de las descargas eléctricas. Debe enchufarse directamente en un tomacorrientes de tres patas con conexión a tierra adecuada. El tomacorrientes debe estar instalado de acuerdo con los códigos y ordenanzas locales. Consulte a un electricista calificado. Evite conectar el refrigerador a un circuito Interruptor de falla a tierra (GFI, por

sus siglas en inglés). **No use un prolongador o un enchufe adaptador.**

- Si el cable eléctrico está dañado, debe ser reemplazado por un técnico de servicio autorizado para evitar cualquier riesgo.
- No tire del cable para desenchufar el refrigerador. Sujete siempre el enchufe con firmeza y sáquelo directamente del tomacorrientes para evitar daños al cable eléctrico.
- Desenchufe el refrigerador antes de limpiar o reemplazar una lámpara para evitar una descarga eléctrica.
- Puede haber problemas de funcionamiento si se presentan variaciones de 10% o más en el voltaje. La operación del refrigerador con energía insuficiente puede dañar el compresor. Este daño no está cubierto por la garantía.
- No enchufe la unidad en un tomacorrientes eléctrico activado por un conmutador o cordón para evitar que el refrigerador se apague por accidente.

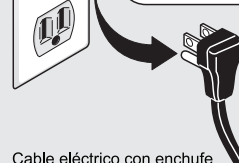


## IMPORTANTE

Si mantiene presionado el botón Encendido/apagado durante 3 segundos, ubicado del lado izquierdo del panel de control de temperatura (controles electrónicos), o si gira los controles del congelador y alimentos frescos a "0" (controles mecánicos) se desactivará el sistema de enfriamiento de su refrigerador, pero no se desconectará la alimentación eléctrica de la lámpara ni de otros componentes eléctricos. Para desconectar la alimentación eléctrica del refrigerador debe desenchufar el cable eléctrico del tomacorrientes eléctrico.

Tomacorriente de pared con conexión a tierra

Bajo ninguna circunstancia corte, extraiga o desvíe las patas de conexión a tierra.



Cable eléctrico con enchufe de tres patas con conexión a tierra

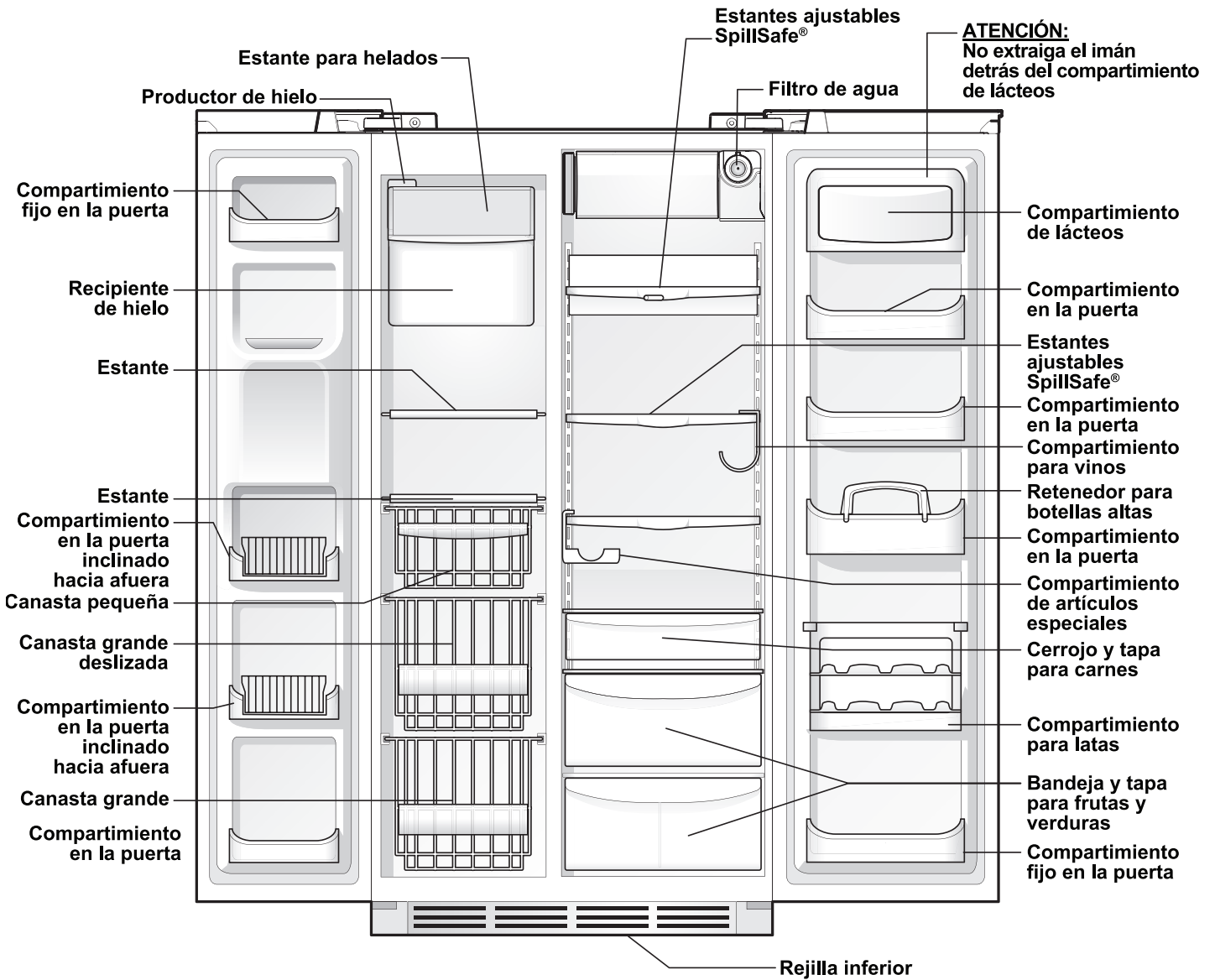


## ATENCIÓN

Para evitar lesiones personales o daños materiales, manipule los estantes de vidrio templado con cuidado. Los estantes se pueden quebrar de repente si se ranuran, rayan o exponen a un cambio brusco de temperatura.

# CARACTERÍSTICAS GENERALES

Las características pueden variar según el modelo



## ➔ IMPORTANTE

Los dispositivos no incluidos con su refrigerador se pueden comprar en [www.frigidaire.com](http://www.frigidaire.com) o llamando al 1-800-944-9044.

Esta "Guía de uso y cuidado" le ofrece instrucciones generales de funcionamiento de su modelo. Use el refrigerador únicamente de acuerdo con las instrucciones de esta Guía.

**Antes de encender el refrigerador, siga estos primeros pasos importantes.**

## Ubicación

- Seleccione un lugar que esté cerca de un tomacorrientes eléctrico con conexión a tierra. **No** use un prolongador o un enchufe adaptador.
- De ser posible, coloque el refrigerador alejado de la luz solar directa y lejos de la cocina, lavavajillas u otras fuentes de calor.
- El refrigerador debe instalarse en un piso nivelado y lo suficientemente firme como para soportar el peso de un refrigerador completamente lleno.
- En el caso de los modelos con productor automático de hielo, se debe tener en cuenta la ubicación del suministro de agua. Si no conecta agua al refrigerador, recuerde apagar el productor de hielo.

## ⚠ ATENCIÓN

No instale el refrigerador en un lugar donde la temperatura pueda bajar a menos de los 55 °F (13 °C) o elevarse por encima de los 110 °F (43 °C). Si esto ocurre, el compresor no podrá mantener las temperaturas adecuadas dentro del refrigerador.

No bloquee la rejilla inferior en la parte frontal inferior del refrigerador. La circulación suficiente del aire es fundamental para la operación correcta del refrigerador.

## Instalación

Espacios para la instalación

- Debe dejar los siguientes espacios para facilitar la instalación, circulación correcta del aire, conexiones eléctricas y tuberías de agua.

Costados y parte superior	$\frac{3}{8}$ pulgadas
Parte posterior	1 pulgada

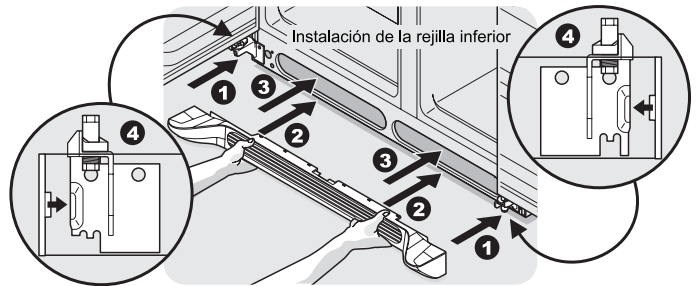
## 📌 NOTA

Si su refrigerador se instala con el costado de la bisagra de la puerta contra una pared, es posible que tenga que dejar un espacio adicional para que la puerta pueda abrirse con mayor amplitud.

## Instalación y extracción de la rejilla inferior

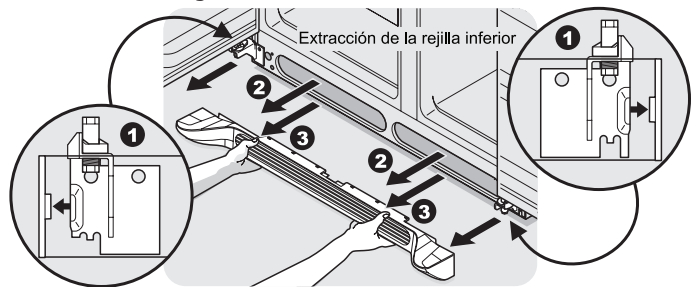
### Para instalar la rejilla inferior

- 1 Abra ambas puertas. Desplace los costados derecho e izquierdo de la rejilla inferior sobre las bisagras inferiores del refrigerador.
- 2 Mientras empuja la rejilla inferior con firmeza contra el gabinete, asegure los sujetadores inferiores de la rejilla inferior al gabinete.
- 3 Asegure los sujetadores superiores al gabinete.
- 4 Cierre las puertas. Asegure los sujetadores de los costados derecho e izquierdo en la ranura de la bisagra inferior.



### Para quitar la rejilla inferior

- 1 Con ambas puertas cerradas, desajuste los sujetadores del costado izquierdo y derecho de la rejilla inferior de la ranura de la bisagra inferior.
- 2 Abra ambas puertas. Presione con firmeza la parte superior de la rejilla inferior hasta que salga la parte superior de la rejilla inferior.
- 3 Tire hacia afuera la rejilla inferior hacia su cuerpo y lejos de las bisagras inferiores.



# INSTALACIÓN

## Apertura de la puerta

### 📌 NOTA

Las puertas del refrigerador están diseñadas para cerrarse solas cuando están abiertas con una apertura de 20 grados.

Su refrigerador debe colocarse de tal manera que se pueda acceder fácilmente a una superficie de apoyo o mesa al retirar los alimentos. Para aprovechar mejor los cajones y canastos del congelador, el refrigerador debe estar en una posición tal que las puertas del congelador y refrigerador puedan abrirse en su totalidad.

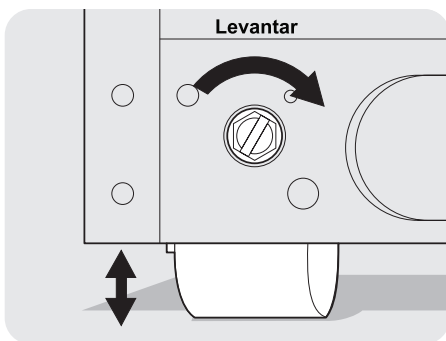
### Pautas para el posicionamiento final de su refrigerador:

- Las cuatro esquinas del gabinete deben estar firmemente apoyadas en el piso.
- El gabinete se debe nivelar en la parte frontal y posterior.
- Los costados deben inclinarse  $\frac{1}{4}$  de pulgada (6 mm) del frente hacia atrás (para garantizar que las puertas queden cerradas herméticamente).
- Las puertas deben estar alineadas entre sí y estar niveladas.

### Es posible cumplir todas estas condiciones elevando o bajando los rodillos ajustables frontales.

#### Para nivelar el gabinete mediante los rodillos frontales:

- 1 Abra ambas puertas y quite la rejilla inferior (consulte "Instalación y extracción de la rejilla inferior" en la sección "Instalación").
- 2 Cierre las puertas y utilice un destornillador de cabeza plana o llave de cubo de  $\frac{3}{8}$  pulgadas para levantar o bajar los rodillos frontales.
- 3 Verifique que ambas puertas se muevan libremente, que los sellos toquen el gabinete en los cuatro costados.

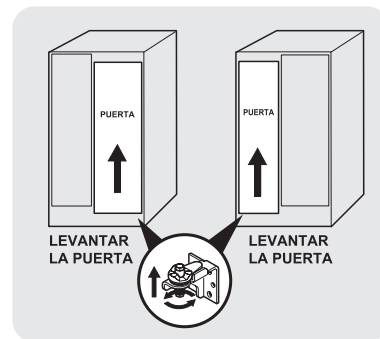


#### Para nivelar las puertas mediante la bisagra inferior ajustable:

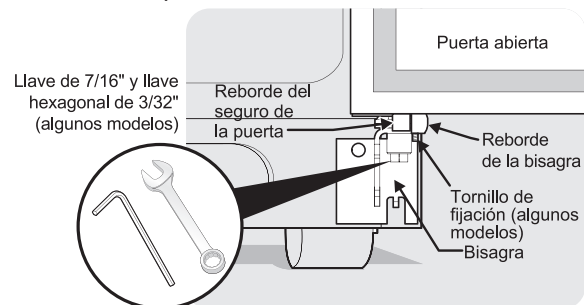
### 📌 NOTA

Algunos modelos no tienen el tornillo de fijación. Para esos modelos, siga los pasos 2 a 4.

- 1 Antes de nivelar cualquier puerta, quite el tornillo de fijación que bloquea la altura de la puerta en su lugar. (No se puede ajustar la puerta sin quitar el tornillo de fijación).
- 2 Si la puerta del refrigerador es más baja que la del congelador, levante la puerta del refrigerador girando el tornillo ajustable hacia la derecha mediante el uso de una llave de  $\frac{7}{16}$  pulgadas. (Consulte la ilustración).
- 3 Si la puerta del congelador es más baja que la del refrigerador, levante la puerta del congelador girando el tornillo ajustable hacia la derecha mediante el uso de una llave de  $\frac{7}{16}$  pulgadas. (Consulte la ilustración).



- 4 Después de nivelar, verifique que el seguro de la puerta haga contacto con la bisagra inferior y la parte superior de la puerta no haga contacto con la bisagra superior mediante el movimiento completo de la puerta (de completamente cerrado a completamente abierto).
- 5 Vuelva a instalar el tornillo de fijación, bloqueando la altura de la puerta.



- 6 Reemplace la rejilla inferior colocándola en su lugar (consulte "Instalación y extracción de la rejilla inferior" en la sección "Instalación").

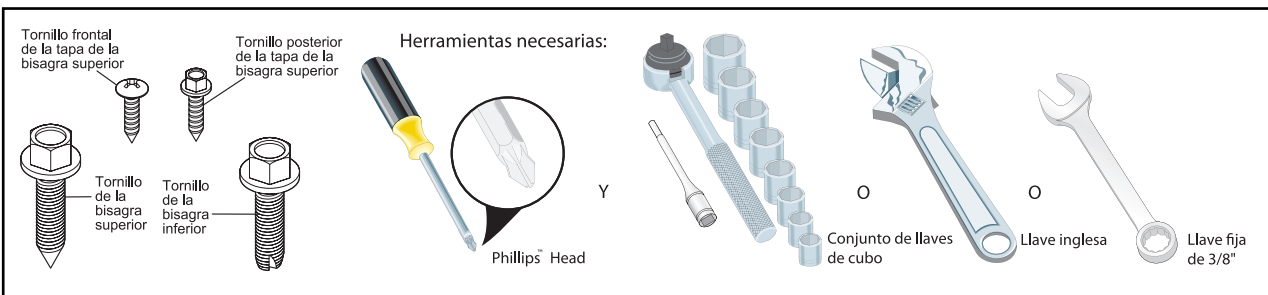
# INSTRUCCIONES PARA QUITAR LA PUERTA

## Para pasar por espacios reducidos

Si su refrigerador es muy grande para pasar por una entrada, puede reducir su tamaño quitándole las puertas. Mida el área de entrada primero para verificar si no pasa.

## Herramientas necesarias

Necesita las siguientes herramientas:

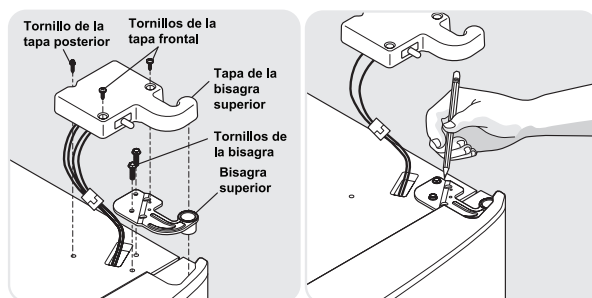


## Para prepararse para quitar las puertas:

- 1 Verifique que el cable eléctrico esté desenchufado del tomacorrientes de pared.
- 2 Abra ambas puertas y quite la rejilla inferior (como se explica en las instrucciones de instalación de su electrodoméstico).
- 3 Quite la comida de los estantes de la puerta.
- 4 Cierre las puertas.

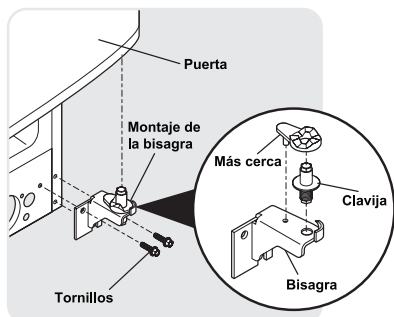
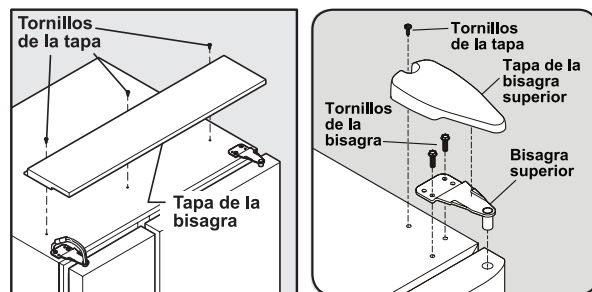
## Para quitar las cubiertas de las bisagras superiores del refrigerador:

- 1 Quite los tres tornillos de cada cubierta sobre las bisagras superiores de las puertas.
- 2 Levante la cubierta de las bisagras en línea recta hacia arriba y afuera.

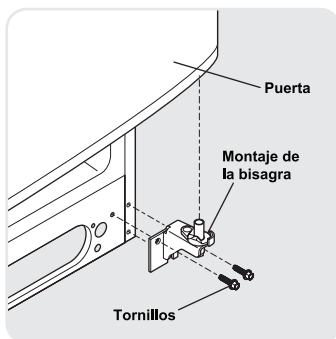


## Para quitar la puerta del refrigerador:

- 1 Haga un trazo leve alrededor de la bisagra superior de la puerta con un lápiz. Esto facilita la reinstalación.



**Bisagra ajustable  
(algunos modelos)**



**Bisagra no ajustable  
(algunos modelos)**

## ⚠️ ATENCIÓN

Asegúrese de que las puertas estén ubicadas en una posición segura donde no puedan caerse y causar lesiones corporales.

- 2 Quite los dos tornillos de la bisagra superior. Levante la puerta fuera de la bisagra inferior y guárdela.

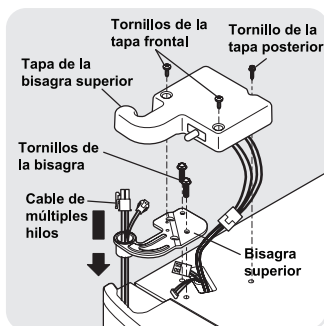


# INSTRUCCIONES PARA QUITAR LA PUERTA

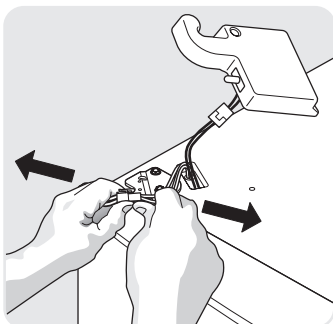
## Para quitar las cubiertas de las bisagras superiores del congelador:

- 1 Quite los dos tornillos de cada cubierta sobre las bisagras superiores de las puertas.
- 2 Levante la cubierta de las bisagras en línea recta hacia arriba y afuera.

## Para quitar la puerta del congelador:

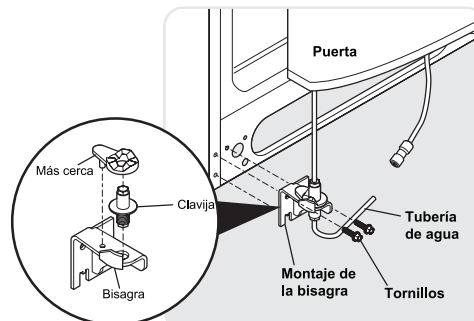


- 1 Desconecte el conector de cable de múltiples hilos ubicado sobre la bisagra superior. Agarre ambos lados del conector con firmeza y sepárelos.

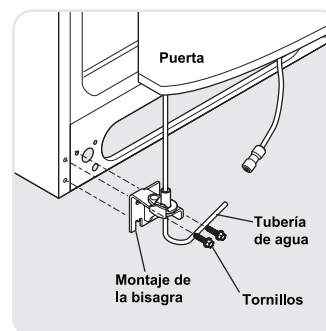


- 2 Haga un trazo leve alrededor de la bisagra con un lápiz. Esto facilita la reinstalación.

- 3 Suelte el tubo de agua del conector ubicado debajo de la puerta del congelador. El conector se libera cuando presiona su manguito exterior hacia adentro.



### Bisagra ajustable (algunos modelos)



### Bisagra no ajustable (algunos modelos)

- 4 Quite los tornillos de la bisagra superior y tire del cable de múltiples hilos a través de éste. Levante la puerta de la bisagra inferior.
- 5 Quite los dos tornillos de la bisagra inferior y la bisagra si fuera necesario.
- 6 Coloque la puerta de costado para evitar daños al tubo de agua que se extiende de la bisagra inferior.

Para volver a instalar la puerta del congelador, siga estos pasos en sentido inverso.

Una vez que ambas puertas estén en su lugar, asegúrese de que estén alineadas entre sí y niveladas (consulte "Para nivelar las puertas mediante la bisagra inferior" para modelos con bisagras inferiores ajustables o "Para nivelar el gabinete mediante los rodillos frontales" para modelos con bisagras inferiores no ajustables en la sección "Instalación") y luego, reemplace la cubierta de la bisagra superior.



# CONEXIÓN DEL SUMINISTRO DE AGUA



## ADVERTENCIA

Para evitar descargas eléctricas, que pueden provocar la muerte o lesiones personales severas, desconecte el refrigerador del suministro eléctrico antes de conectar una tubería de suministro de agua al refrigerador.



## ATENCIÓN

Para evitar daños materiales:

- Se recomienda el uso de tuberías trenzadas de cobre o acero inoxidable para la tubería de suministro de agua. No se recomienda el uso de tubería de suministro de agua de plástico de 1/4 de pulgada. El uso de tubería de plástico puede aumentar en gran medida las posibilidades de pérdidas de agua, y el fabricante no asume la responsabilidad por daños ocurridos si se usa una tubería de plástico como tubería de suministro.
- NO instale la tubería de suministro de agua en áreas donde las temperaturas serán bajo cero.
- El mal funcionamiento de un tratamiento de agua puede producir componentes químicos que pueden dañar el productor de hielo. Si el productor de hielo está conectado a agua blanda, verifique que el tratamiento de agua tenga un mantenimiento y funcionamiento correctos.



## IMPORTANTE

Verifique que sus tuberías de suministro de agua cumplan todos los códigos locales de plomería.

Antes de instalar la tubería de suministro de agua, necesitará:

- Herramientas básicas: llave inglesa, destornillador de cabeza plana y destornillador Phillips™
- Acceso a un suministro doméstico de agua fría con una presión de agua entre 30 y 100 psi.
- Una tubería de suministro de agua compuesta por tubería de 1/4 de pulgada (6,4 mm) de diámetro exterior, de cobre o acero inoxidable. Para determinar la longitud de la tubería necesaria, mida la distancia entre la válvula de entrada del productor de hielo en la parte posterior del refrigerador y su cañería de agua fría. Luego, agregue aproximadamente 7 pies (2,1 metros), para que pueda mover el refrigerador para la limpieza (como se ve).
- Una válvula de cierre para conectar la tubería de suministro de agua al sistema de suministro doméstico de agua. NO use una válvula de cierre del tipo autopercutor.
- Una tuerca de compresión y férula (manguito) para conectar una tubería de cobre para suministro de agua a la válvula de entrada del productor de hielo.



## NOTA

Consulte a su autoridad local de construcción para obtener recomendaciones sobre tuberías de agua y materiales asociados antes de instalar su nuevo refrigerador. Según lo que dispongan los códigos de construcción locales/estatales, Frigidaire recomienda para las casas con válvulas existentes su kit de tuberías de agua Smart Choice® 5305513409 (con una tubería de agua de acero inoxidable de 6 pies) y para casas sin una válvula existente, Frigidaire recomienda su kit de tuberías de agua Smart Choice water® 5305510264 (con una tubería de agua de cobre de 20 pies con válvula de asiento autorroscante). Visite [www.frigidaire.com/store](http://www.frigidaire.com/store) para obtener más información.

Para conectar la tubería de suministro de agua a la válvula de entrada del productor de hielo

1. Desconecte el refrigerador de la alimentación eléctrica.
2. Coloque el extremo de la tubería de suministro de agua en el fregadero o en un balde. Coloque el suministro de agua en ENCENDIDO y purgue la tubería de suministro hasta que el agua salga clara. Coloque el suministro de agua en APAGADO en la válvula de cierre.
3. Quite la tapa de plástico de la entrada de la válvula de agua y descarte la tapa.
4. **Si usa tuberías de cobre:** deslice la tuerca de compresión de latón y luego la férula (manguito) en la tubería de suministro de agua. Empuje la tubería de suministro de agua hacia dentro de la entrada de la válvula de agua lo más posible (1/4 de pulgada/6,4 mm). Deslice la férula (manguito) en la entrada de la válvula y apriete manualmente la tuerca de compresión en la válvula. Apriete otra media vuelta con una llave; NO apriete en exceso. Vea la Figura 1.
5. **Si usa tuberías de acero inoxidable:** la tuerca y la férula ya están armadas en la tubería. Deslice la tuerca de compresión hacia dentro de la entrada de la válvula y apriete manualmente la tuerca de compresión sobre la válvula. Apriete otra media vuelta con una llave; NO apriete en exceso. Vea la Figura 2.
5. Con una abrazadera de acero y tornillo, fije la tubería de suministro de agua (únicamente tubería de cobre) al panel posterior del refrigerador como se indica.
6. Enrosque el exceso de tubería de suministro de agua (tubería de cobre únicamente), aproximadamente 2 1/2 vueltas, detrás del refrigerador como se indica y disponga la parte enroscada de tal manera que no vibre ni roce contra ninguna otra superficie.
7. Coloque el suministro de agua en ENCENDIDO en la válvula de cierre y apriete cualquier conexión que tenga pérdidas.
8. Vuelva a enchufar el refrigerador a la red.
9. Para encender el productor de hielo, baje el brazo de señal metálico (instalado al costado) o coloque el interruptor de alimentación de Encendido/apagado a la posición "I" (instalado en la parte posterior).

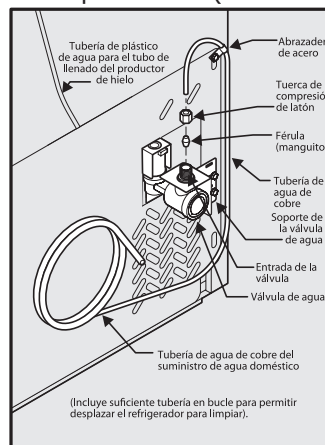


Figura 1

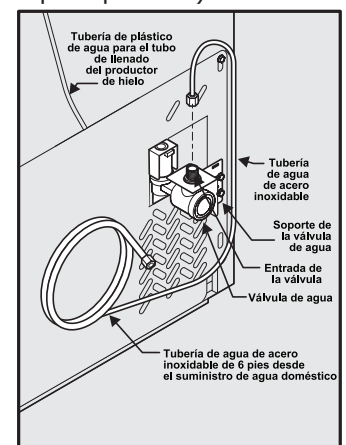


Figura 2



## IMPORTANTE

Después de conectar el suministro de agua, consulte "Cómo purgar el sistema de suministro de agua" para obtener información importante acerca de cómo purgar un sistema de suministro de agua vacío.

El sistema de suministro de agua de su refrigerador incluye varias tuberías, un filtro de agua, una válvula de agua y un tanque de agua. Para asegurarse de que el dispensador de agua funcione correctamente, este sistema debe llenarse por completo de agua cuando el refrigerador se conecta por primera vez a la línea de suministro doméstico de agua.

# CONTROLES

## Período de enfriamiento

Para garantizar un almacenamiento de alimentos seguro, deje que el refrigerador opere con las puertas cerradas por al menos 8 o 12 horas antes de cargarlo con alimentos.

## Controles del refrigerador y del congelador

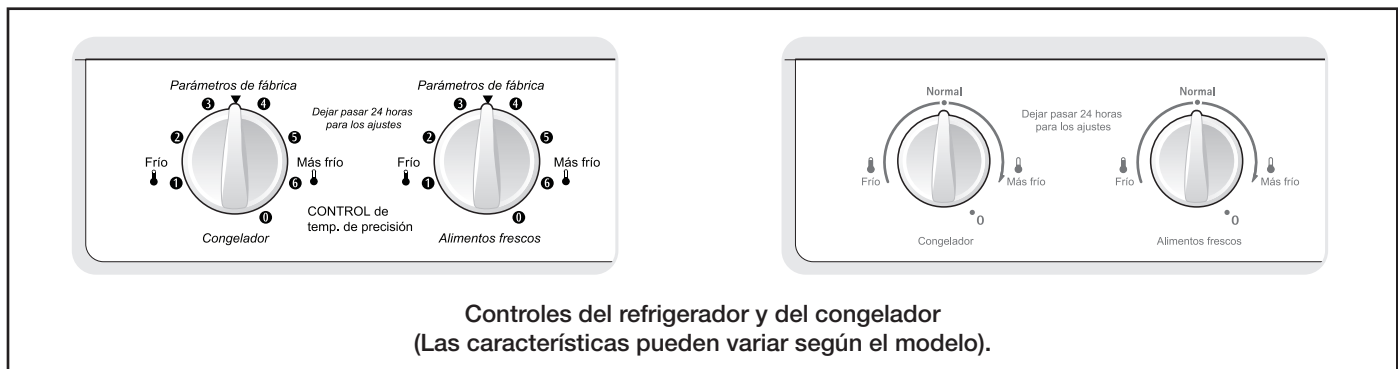
### NOTA

Al ajustar los parámetros de los controles, espere 24 horas hasta que la temperatura se establezca antes de realizar cambios adicionales.

## Ajuste de temperatura

- Después de 24 horas, ajuste los controles según sea necesario. **Ajuste las temperaturas gradualmente, mueva la perilla de a poco, para permitir que se establezca la temperatura.**
- Para temperaturas más frías, gire la perilla hacia **Más frío**.
- Para temperaturas más altas, gire la perilla hacia **Frío**.

Para mantener las temperaturas, un ventilador hace circular aire en los compartimientos del refrigerador y del congelador. Para una buena circulación, no bloquee los ventiladores de aire frío con alimentos.



### IMPORTANTE

Si gira los controles del congelador y alimentos frescos a "0" se apagará el compresor y evitará que el refrigerador enfríe, pero no se desconectará la alimentación eléctrica de la lámpara ni de otros componentes eléctricos. Para desconectar la alimentación eléctrica del refrigerador, debe desenchufar el cable eléctrico del tomacorrientes eléctrico.

## Ajuste de temperatura

Si el compartimiento para alimentos frescos está demasiado alto	Gire el control de alimentos frescos ligeramente hacia Más frío.
Si el compartimiento para alimentos frescos está demasiado bajo	Gire el control de alimentos frescos ligeramente hacia Frío.
Si el compartimiento del congelador está demasiado alto	Gire el control del congelador ligeramente hacia Más frío.
Si el compartimiento del congelador está demasiado bajo	Gire el control del congelador ligeramente hacia Frío.
*Para apagar el refrigerador	Gire los controles del congelador y alimentos frescos a 0.

## Tiempo de refrigeración antes del uso

Para garantizar un almacenamiento de alimentos seguro, deje que el refrigerador opere con las puertas cerradas por al menos 8 o 12 horas antes de colocar los alimentos adentro. Durante este período de refrigeración, no es necesario ajustar los controles, que son preestablecidos de fábrica.

## Configuración de las temperaturas de refrigeración

Su refrigerador trae un moderno sistema de control digital electrónico. El panel de control del sistema está ubicado en la parte superior del compartimiento para alimentos frescos.

Los dos indicadores en la mitad izquierda del panel de control indican los parámetros actuales o las temperaturas de su congelador y del compartimiento para alimentos frescos. Los modelos con 2 indicadores de temperatura digitales son sólo de referencia y no indican la temperatura precisa actual del compartimiento. Si quiere saber cuál es la temperatura precisa actual, coloque un termómetro dentro del congelador o del compartimiento para alimentos frescos en la dirección deseada.



### NOTA

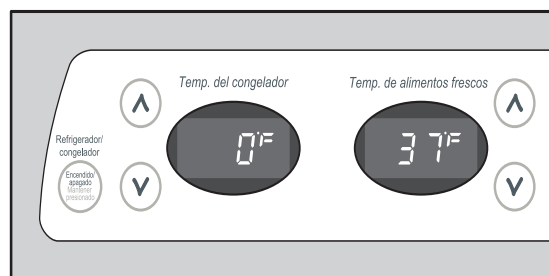
El sistema de control electrónico avanzado en su refrigerador incluye modos de indicación adicional que los profesionales del servicio técnico pueden usar para diagnosticar rápidamente los problemas de funcionamiento.



## AJUSTE DE TEMPERATURA

Para ajustar la temperatura a un parámetro más alto o más bajo, presione el botón **Subir (Frio)** o **Bajar (Más frío)** cerca del indicador. La primera vez que presione el botón, el indicador mostrará el parámetro actual que ingresó. Cada vez que presione el botón después de ese momento, se cambiará el parámetro de uno a uno.

El indicador mostrará su nuevo parámetro momentáneamente, luego volverá a la temperatura actual.



## SI EL INDICADOR DE TEMPERATURA PARPADEA...

Si en algún momento ambos indicadores de temperatura parpadean continuamente, esto puede indicar que el sistema de control ha detectado un problema en el funcionamiento. Llame a su representante del servicio técnico, que podrá interpretar el mensaje intermitente.

Para mantener las temperaturas, un ventilador hace circular aire en los compartimientos del refrigerador y del congelador. Para una buena circulación, no bloquee los ventiladores de aire frío con alimentos.

### Nivel de control de temperatura

	Congelador		Alimentos frescos		
	Fahrenheit	Centígrados	Fahrenheit	Centígrados	
Más caliente	Más cálido	6°	-14°	47°	8°
Parámetros de fábrica	Punto medio	0°	-18°	37°	3°
Más frío	Más frío	-6°	-21°	33°	1°

### Indicador numérico

	Congelador	Alimentos frescos
Más cálido	1	1
Parámetros de fábrica	6	6
Más frío	9	9

### Ajuste de temperatura

Si el compartimiento para alimentos frescos está demasiado alto	Ajuste el control de alimentos frescos un grado más frío presionando el botón <b>Bajar (Más frío)</b> .
Si el compartimiento para alimentos frescos está demasiado bajo	Ajuste el control de alimentos frescos un grado más cálido presionando el botón <b>Subir (Frio)</b> .
Si el compartimiento del congelador está demasiado alto	Ajuste el control del congelador un grado más frío presionando el botón <b>Bajar (Más frío)</b> .
Si el compartimiento del congelador está demasiado bajo	Ajuste el control del congelador un grado más cálido presionando el botón <b>Subir (Frio)</b> .

## CONTROLES



Botón Encendido/apagado del sistema de refrigeración

Indicador

### NOTA

Presionado el botón Encendido/apagado en el panel de control se deshabilitará el sistema de refrigeración de su refrigerador, pero no se desconectará la alimentación eléctrica de las lámparas ni otros componentes eléctricos. Para desconectar la alimentación eléctrica del refrigerador, debe desenchufar el cable eléctrico del tomacorrientes de pared.

Cada vez que cambie un parámetro en el panel de control, un solo tono audible marcará su ingreso.

### Encendido y apagado del sistema de refrigeración

Puede deshabilitar el sistema de refrigeración de su refrigerador presionando el botón **Encendido/apagado** en el lado izquierdo del panel de control de temperatura. Para asegurarse de no apagar el sistema de refrigeración accidentalmente, el botón no funciona a menos que lo mantenga presionado por tres segundos. Una vez que deshabilite el sistema de refrigeración, toda la refrigeración del congelador y de los compartimientos de alimentos frescos se detendrá. Para volver a encender el sistema de refrigeración, debe mantener presionado de nuevo el botón **Encendido/apagado** por tres segundos.

## FUNCIONES DE ALMACENAMIENTO

### ATENCIÓN

Para evitar lesiones corporales o daños a la propiedad, manipule los estantes de vidrio templado con cuidado. Los estantes se pueden quebrar de repente si se ranuran, rayan o exponen a un cambio brusco de temperatura. Consulte "Estantes de vidrio" en la tabla Cuidado y limpieza.

### Ajuste del estante voladizo

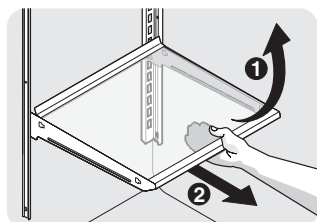
Los estantes del refrigerador se ajustan fácilmente para adaptarse a las necesidades individuales. Antes de ajustar los estantes, retire todos los alimentos. Los estantes voladizos están sostenidos en la parte posterior del refrigerador.

#### Para ajustar los estantes voladizos:

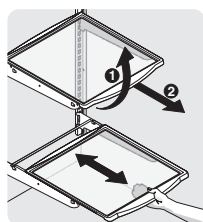
- 1 Levante el borde frontal.
- 2 Tire el estante hacia afuera.

Reemplace el estante al ingresar los ganchos en la parte posterior del estante en el soporte de pared. Baje el estante a las ranuras deseadas y sujételo en la posición.

Los estantes de vidrio SpillSafe™ (algunos modelos) atraen y retienen derrames accidentales. En algunos modelos, los estantes SpillSafe™ se deslizan hacia afuera para un acceso fácil a los alimentos y una limpieza rápida. Los estantes se deslizan hacia afuera independientemente de sus soportes de montaje. Simplemente, tire hacia adelante la parte delantera del estante. Los estantes se pueden extender hasta lo que permite el tapón, pero no son desmontables de sus soportes de montaje.



Estante voladizo de vidrio



Estante de vidrio de desplazamiento voladizo

### Almacenamiento de la puerta

Los compartimientos y estantes de la puerta se proporcionan para un almacenamiento práctico de jarras, botellas y latas. Los artículos utilizados más frecuentemente se pueden seleccionar rápidamente.

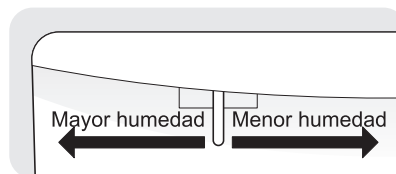
Algunos modelos cuentan con compartimientos en la puerta que pueden contener envases de bebidas de plástico de 1 galón y jarras y envases de tamaño económico. Algunos compartimientos se ajustan para una capacidad máxima de almacenamiento.

El compartimiento de lácteos, que es más cálido que la sección de almacenamiento de alimentos generales, tiene como finalidad el almacenamiento a corto plazo de queso, comida para untar o manteca.

### Cajones para alimentos frescos con control de humedad (algunos modelos)

Los cajones para alimentos frescos, ubicados debajo del estante del refrigerador inferior, están diseñados para el almacenamiento de frutas, verduras y otros productos frescos. Los cajones para

alimentos frescos presentan el control de humedad, que le permite ajustar la humedad dentro del cajón. Esto puede extender la vida de las verduras frescas que se conservan mejor en humedad alta. Lave los artículos en agua limpia y extraiga el exceso de agua antes de colocarlos en los cajones para frutas y verduras. Los artículos con olores fuertes o alto contenido de humedad se deben envolver antes de almacenar.



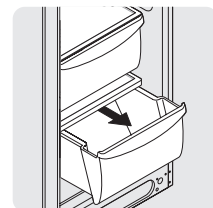
Control de humedad de los cajones para frutas y verduras

### NOTA

Las verduras de hojas se conservan mejor cuando se almacenan con el control de humedad establecido en **Mayor humedad** o en un cajón sin Control de la humedad. Esto mantiene al mínimo el aire entrante y el contenido de humedad al máximo.

### Cajones para frutas y verduras

Los cajones para frutas y verduras le permiten la flexibilidad de almacenar cualquier tipo de artículo, incluso frutas, verduras, nueces, etc. Los cajones para frutas y verduras no presentan controles de humedad.



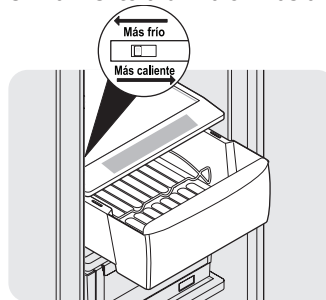
Cajón para frutas y verduras

### Cajón de refrigeración (algunos modelos)

Algunos modelos están equipados con un Cajón de refrigeración para el almacenamiento de carnes enlatadas, comida para untar, quesos y otros artículos de fiambrería. Este cajón no cuenta con un control de temperatura por separado.

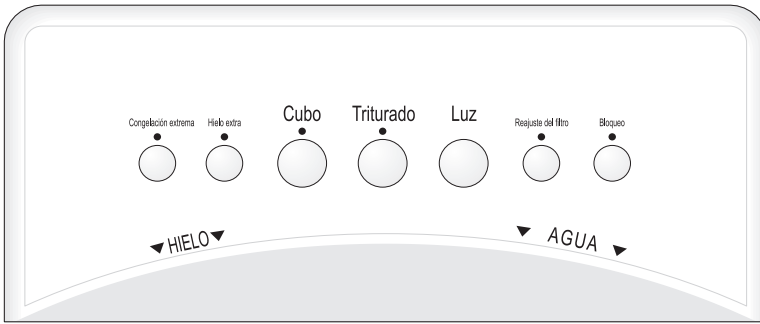
### Cajón de enfriamiento (algunos modelos)

Algunos modelos están equipados con un Cajón de enfriamiento. Las temperaturas del Cajón de enfriamiento se pueden ajustar al desplazar el Control de temperatura del cajón de enfriamiento en cualquier dirección. Utilice esta bandeja para el almacenamiento a corto plazo de la mayoría de artículos de carne. Si se deben conservar las carnes más de uno o dos días, deben congelarse. El Cajón de enfriamiento está fijo y no se puede mover hacia arriba ni abajo. Si las frutas y verduras se deben guardar en el Cajón de enfriamiento, establezca el Control de temperatura del cajón de enfriamiento a un valor más alto para evitar el congelamiento.



Cajón de enfriamiento con control de temperatura

# DISPENSADOR AUTOMÁTICO DE AGUA Y HIELO

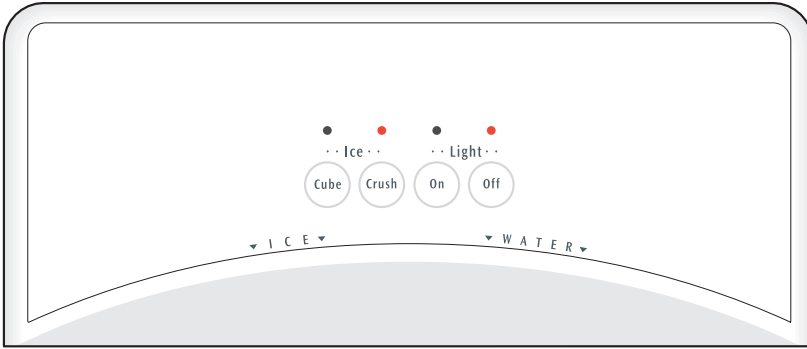


Las características pueden variar según el modelo.

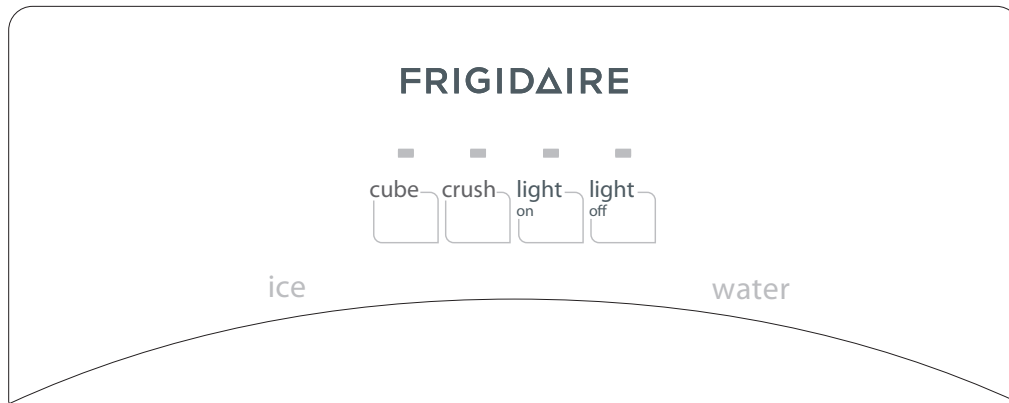
<b>CONGELACIÓN EXTREMA</b>	Para congelar alimentos a mayor velocidad para preservar su frescura, pulse el panel táctil entre 3 y 5 segundos para activar esta función. Aparecerá una luz verde sobre el panel táctil. Pulse nuevamente el panel táctil entre 3 y 5 segundos para desactivarla.
<b>HIELO EXTRA</b>	Para aumentar la producción de hielo en ocasiones especiales, como fiestas, pulse el panel táctil entre 3 y 5 segundos para activar esta función. Aparecerá una luz verde sobre el panel táctil. Pulse nuevamente el panel táctil entre 3 y 5 segundos para desactivarla. La función <b>HIELO EXTRA</b> debería producir entre un 25 y un 50 por ciento más de hielo cada 24 horas.
<b>CUBOS</b>	Presione el panel táctil <b>CUBOS</b> para hacer hielo en cubos. Aparecerá una luz verde sobre el panel táctil. Presione el vaso contra la paleta dispensadora <b>HIELO</b> lo más arriba que pueda para atrapar todos los hielos.
<b>TRITURADO</b>	Presione el panel táctil <b>TRITURADO</b> para obtener hielo triturado. Aparecerá una luz verde sobre el panel táctil. Presione el vaso contra la paleta dispensadora <b>HIELO</b> lo más arriba que pueda para atrapar todos los hielos.
<b>LUZ</b>	Presione el panel táctil <b>LUZ</b> para encender la luz del dispensador. Presiónelo nuevamente para apagar la luz. La luz también se enciende automáticamente cuando dispensa hielo o agua. Reemplace la lámpara con una lámpara de electrodoméstico del mismo vataje.
<b>ESTADO DEL FILTRO</b>	La luz del indicador <b>ESTADO DEL FILTRO</b> sobre el panel táctil se encenderá cada vez que se use el dispensador. Las indicaciones de luz del filtro son las siguientes: <b>Verde</b> El filtro aún funciona dentro del ciclo de vida especificado. <b>Amarillo</b> El filtro ha alcanzado aproximadamente el 80 por ciento de su vida útil. En este momento se recomienda comprar un filtro de repuesto. <b>Rojo</b> El filtro está usado en el 100 por ciento. Cambie el filtro tan pronto como sea posible. Una vez que haya cambiado el cartucho del filtro, mantenga presionado el panel táctil <b>REAJUSTE DEL FILTRO</b> entre 10 y 15 segundos. <b>NOTA:</b> Las luces verde, amarillo y roja parpadearán cuando se complete el reajuste.
<b>BLOQUEO</b>	El <b>dispensador</b> de agua y hielo se puede bloquear para evitar el uso no deseado. Para bloquearlo Presione el panel táctil <b>BLOQUEO</b> entre 3 y 5 segundos. Aparecerá una luz roja sobre el panel táctil. Para desbloquearlo Presione el panel táctil <b>BLOQUEO</b> entre 3 y 5 segundos hasta que la luz roja sobre el panel táctil desaparezca.
<b>AGUA</b>	Para hacer funcionar el dispensador de agua, presione un vaso contra la paleta dispensadora <b>AGUA</b> . Para dejar de dispensar agua, saque el vaso de la paleta dispensadora. El agua suministrada no es fría. Para obtener agua más fría, agregue hielo triturado o en cubos antes de dispensar agua. Una bandeja de goteo en la base del dispensador atrapa los pequeños derrames y permite que se evaporen. Esta bandeja de goteo es removible y apta para lavavajillas. No vuelque agua y hielo en exceso en esta área porque no cuenta con drenaje.



# DISPENSADOR AUTOMÁTICO DE AGUA Y HIELO



Las características pueden variar según el modelo.



Triturado (Crushed)	Presione el panel táctil triturado para obtener hielo triturado. Aparecerá un indicador rojo sobre el panel táctil. Presione el vaso contra la paleta dispensadora HIELO lo más arriba que pueda para atrapar todos los hielos.
En cubos (Cube)	Presione el panel táctil en cubos para obtener hielo en cubos. Aparecerá un indicador rojo sobre el panel táctil. Presione el vaso contra la paleta dispensadora HIELO lo más arriba que pueda para atrapar todos los hielos.
Luz encendida (Light On)	Presione el panel táctil Luz encendida para encender la luz del dispensador. Aparecerá un indicador rojo sobre el panel táctil.
Luz apagada (Light Off)	Presione el panel táctil Luz apagada para apagar la luz del dispensador. Aparecerá un indicador rojo sobre el panel táctil.
Agua (Water)	Para hacer funcionar el dispensador de agua, presione un vaso contra la paleta dispensadora AGUA. Para dejar de dispensar agua, saque el vaso de la paleta dispensadora. El agua suministrada no es fría. Para obtener agua más fría, agregue hielo triturado o en cubos antes de dispensar agua. Una bandeja de goteo en la base del dispensador atrapa los pequeños derrames y permite que se evaporen. Esta bandeja de goteo es removible y apta para lavavajillas. No vuelque agua y hielo en exceso en esta área porque no cuenta con drenaje.



# DISPENSADOR AUTOMÁTICO DE AGUA Y HIELO

## Preparación del sistema de suministro de agua

El sistema de suministro de agua de su refrigerador incluye diferentes tuberías, un filtro de agua avanzado, un conjunto de válvulas de distribución y un tanque de reserva para garantizar abundante suministro al dispensador de agua y hielo en todo momento. Este sistema necesita ser llenado completamente con agua cuando se conecta por primera vez a una tubería de suministro externo.

### ATENCIÓN

Para que el dispensador funcione correctamente, se recomienda que la presión del suministro de agua esté entre los 30 psi y los 100 psi. La presión excesiva puede causar el funcionamiento incorrecto del filtro de agua.

## Para preparar el sistema de suministro de agua:

- 1 Empiece llenando el tanque presionando y sujetando un vaso de beber contra la paleta del dispensador de agua.
- 2 Sujete el vaso en esa posición hasta que salga agua del dispensador. **Esto puede llevar un minuto y medio aproximadamente.**
- 3 Siga dispensando agua por unos cuatro (4) minutos para purgar el sistema y las tuberías de cualquier impureza (deteniéndose para vaciar el vaso según sea necesario).

### NOTA

El dispensador de agua tiene un dispositivo incorporado que cierra el flujo de agua después de tres minutos de uso continuo. Para reconfigurar este dispositivo de cierre, basta con soltar la paleta del dispensador.

## Funcionamiento y cuidado del productor de hielo

El productor de hielo, el compartimiento de hielo y el mecanismo de alimentación del dispensador se ubican en la parte superior del compartimiento del congelador. Una vez que el refrigerador se ha instalado de forma adecuada y se ha enfriado durante varias horas, el productor de hielo puede fabricar hielo dentro de las veinticuatro horas. Puede llenar por completo un compartimiento de hielo en alrededor de dos días.

## Producción de hielo: Funcionamiento Normal

### ¿Cuánto hielo produce un fabricante de hielo lateral en 24 horas?

Un fabricante de hielo lateral produce entre 4 y 4,5 libras (2 y 3 kg) de hielo cada 24 horas; depende de las condiciones de uso. El hielo se produce a una velocidad de 8 cubos cada 75 a 90 minutos.

### ¿Cuánto hielo produce un fabricante de hielo trasero en 24 horas?

Un fabricante de hielo trasero produce entre 3 y 4 libras (2 y 3 kg) de hielo cada 24 horas; depende de las condiciones de uso. El hielo se produce a una velocidad de 8 cubos cada 75 a 90 minutos.

## Uso del productor de hielo después de la instalación

Antes de producir hielo por primera vez, debe preparar el sistema de suministro de agua. Si hay aire en las tuberías nuevas, esto puede producir dos o tres ciclos vacíos del productor de hielo. Además, si no se purga el sistema, los primeros cubitos de hielo pueden tener un color o gusto inusual.

### IMPORTANTE

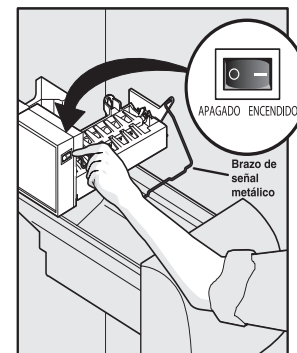
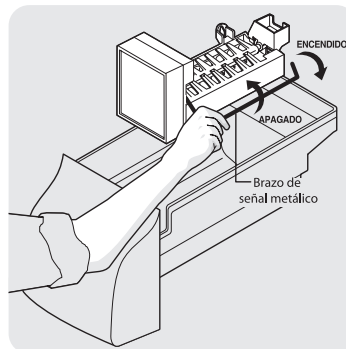
El fabricante de hielo viene ajustado de fábrica con el brazo de alambre en la posición de ENCENDIDO (instalado en la parte lateral) o con el interruptor en la posición de ENCENDIDO (instalado en la parte trasera). Para garantizar el funcionamiento correcto del fabricante de hielo, conecte el suministro de agua inmediatamente o APAGUE el fabricante de hielo levantando el brazo de alambre, hasta que se enganche en la posición ELEVADO (instalado en la parte lateral) o cambie el interruptor de encendido/apagado a la posición "0" (apagado) (instalado en la parte trasera). **Si el fabricante de hielo se apaga y el suministro de agua no está conectado, la válvula del agua hará un ruido muy fuerte.**

## APAGADO/ENCENDIDO del Fabricador de Hielo LATERAL

Para empezar a producir hielo, baje el brazo de alambre a la posición ABAJO o el interruptor a la posición de ENCENDIDO ("I"). El fabricante de hielo también se apaga automáticamente cuando se llena el depósito de hielo. Para apagar el fabricante de hielo, levante el brazo de alambre hasta que se bloquee en la posición ARRIBA o el interruptor en la posición de APAGADO ("O").

## APAGADO/ENCENDIDO del Fabricador de Hielo TRASERO

La producción de hielo es controlada por el interruptor de ENCENDIDO/APAGADO ("I"/"O") del fabricante de hielo. Para acceder al fabricante, tire hacia fuera la bandeja del compartimiento de helados. Oprima el interruptor a la posición "O" para apagarlo y colóquelo en la posición "I" para encenderlo. El fabricante de hielo también tiene un brazo de alambre incorporado que automáticamente detiene la producción de hielo cuando el depósito del hielo está lleno. NO utilice dicho brazo para detener manualmente el fabricante de hielo.



# DISPENSADOR AUTOMÁTICO DE AGUA Y HIELO

## ➔ IMPORTANTE

Si los cubos pequeños o los pedacitos de hielo se atascan en el productor de hielo, quizás sea una señal de que necesita cambiar el filtro de agua. Si tiene un productor de hielo montado en el lateral, también puede ocurrir que salgan cubos congelados parcialmente con agua adentro. Cuando estos cubos se recogen, se rompen y derraman agua sobre los otros cubos de hielo en el contenedor y se forma una masa sólida de hielo. A medida que el filtro de agua se acerca al final de su vida útil y se obstruye con partículas, suministra menos agua al productor de hielo durante cada ciclo. El productor de hielo no puede llenar cada cubo en el molde y produce cubos pequeños o pedacitos de hielo que pueden quedar atascados entre las cuchillas expulsadoras y el separador. Recuerde que si su productor de hielo se atasca con cubos de hielo pequeños o si ya pasaron seis meses o más desde que cambió por última vez el filtro de agua, reemplácelo por uno nuevo. Si la calidad del agua doméstica es mala puede ser necesario cambiar el filtro con mayor frecuencia.

## Sugerencias para el dispensador y el productor de hielo

- Si se conservan los cubos de hielo durante un período prolongado, pueden adquirir un sabor desagradable. Vacíe el recipiente de hielo como se explica a continuación.
- De vez en cuando, sacuda el recipiente de hielo para mantener el hielo separado.
- Si su refrigerador no está conectado a un suministro de agua o el suministro de agua se ha cerrado, **apague** el fabricante de hielo.
- Si necesita una gran cantidad de hielo, es mejor obtener cubos directamente del recipiente de hielo.
- Es normal escuchar los siguientes sonidos cuando el productor de hielo está funcionando:
  - Motor funcionando
  - Hielo que cae en el recipiente de hielo
  - Válvula de agua que se abre o cierra
  - Desprendimiento de hielo de la bandeja
  - Agua que circula
- Cuando se dispensa hielo, escuchará un sonido de chasquido seco cuando el conducto de hielo se abre y cierra.
- **Apague** el productor de hielo cuando limpie el congelador y durante las vacaciones.
  - Si apaga el productor de hielo durante un período prolongado de tiempo, también debe apagar la válvula de suministro de agua.

## ! ATENCIÓN

El tratamiento de agua puede producir componentes químicos que pueden dañar el productor de hielo. Si el suministro de agua hacia el refrigerador recibe tratamiento para ablandar el agua, asegúrese de mantener el tratamiento de forma adecuada.

## Limpieza del productor de hielo

Limpie el productor de hielo y el compartimiento de hielo a intervalos regulares, especialmente antes de irse de vacaciones o mudarse.

### Para limpiar el productor de hielo:

- 1 **Apague** el fabricante de hielo.
- 2 Extraiga el compartimiento de hielo levantándolo y extrayéndolo.
- 3 Vacíe y limpie cuidadosamente el compartimiento para hielo con detergente suave. Enjuague con agua limpia. No utilice limpiadores abrasivos o agresivos.
- 4 Deje que el compartimiento para hielo se seque por completo antes de volver a colocarlo en el congelador.
- 5 Extraiga los pedazos de hielo y limpie el estante del compartimiento de hielo y el conducto de la puerta del congelador.
- 6 Vuelva a colocar el compartimiento de hielo. **Encienda** el fabricante de hielo, para reanudar la producción de hielo.

### Retire y vacíe el compartimiento de almacenamiento de hielo si:

- Un corte de energía prolongado (una hora o más) hace que los cubos de hielo que están en el compartimiento de almacenamiento de hielo se derritan y se congelen en forma de bloque, trabando el mecanismo del dispensador.
- Usted no utiliza el dispensador de hielo con frecuencia. Los cubos de hielo se congelarán en forma de bloque en el compartimiento, trabando el mecanismo del dispensador.

Retire el compartimiento de almacenamiento de hielo y sacúdalo para aflojar los cubos o límpielo como se explica anteriormente.

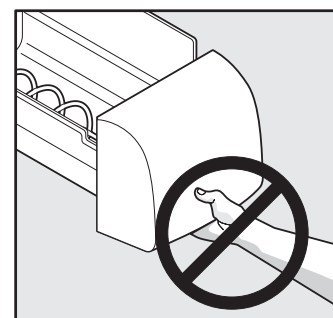
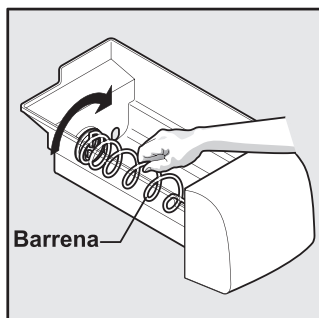
## ! ATENCIÓN

NUNCA use un picahielos o instrumento puntiagudo similar para romper el hielo. Esto podría dañar el compartimiento de almacenamiento para hielo y el mecanismo del dispensador.

## ➔ IMPORTANTE

Al retirar o volver a colocar el compartimiento para hielo, NO gire la barrena en el compartimiento para hielo. Si se gira la barrena accidentalmente, debe realinearla girándola a 90 grados (vea a continuación) hasta que el compartimiento para hielo encaje en su lugar con el mecanismo de arrastre.

**Si la barrena no** se alinea adecuadamente cuando se vuelve a colocar el compartimiento para hielo, el refrigerador sólo dispensará hielo triturado. También puede ser que el congelador no cierre adecuadamente causando que se filtre aire cálido al congelador.



# CAMBIO DEL FILTRO

## Ubicación de los filtros

Su refrigerador está equipado con un sistema filtrante para el agua. El sistema filtrante para el agua filtra toda el agua potable dispensada, como así también el agua utilizada para producir hielo.

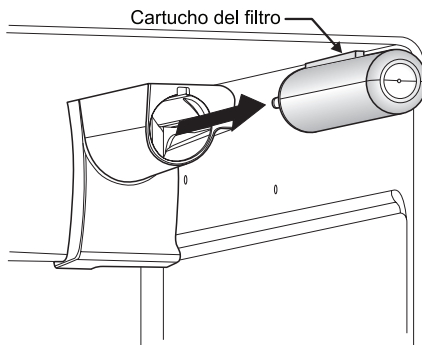
## Filtro de agua

El filtro de agua está ubicado en la parte superior derecha del compartimiento de alimentos frescos.

## Reemplazo del filtro de agua

En general, debe cambiar el filtro de agua cada seis meses para garantizar la mejor calidad de agua posible. El **Estado del filtro de agua** en la interfaz del usuario le indica que reemplace el filtro después de que una cantidad estándar de agua (200 galones/757 litros por **PureSource 3™**) haya fluido a través del sistema.

Si no ha utilizado el refrigerador durante un tiempo (mientras realizaba una mudanza, por ejemplo), cambie el filtro antes de volver a instalar el refrigerador.



## Pedido de filtros de repuesto

Para solicitar sus filtros de repuesto, visite nuestra tienda en línea en [www.frigidaire.com/store](http://www.frigidaire.com/store), llame al número gratuito al 877-808-4195 o visite al distribuidor donde adquirió su refrigerador. Electrolux recomienda que solicite filtros adicionales cuando instala por primera vez su refrigerador y que reemplace sus filtros al menos una vez cada seis meses.

Los números de producto para pedidos son:

**PureSource 3™**

Filtro de agua  
N.º de pieza **WF3CB**

## Más información sobre su filtro de agua avanzado



El sistema filtrante **PureSource 3™** para el agua y el hielo ha sido probado y certificado según las Normas NSF/ANSI 42 y 53 para la reducción de reclamos especificados en la hoja de datos de desempeño.

No utilice este sistema con agua que no sea microbiológicamente segura o de calidad desconocida sin un tratamiento desinfectante adecuado antes o después de pasar por el sistema filtrante. Los sistemas certificados para la reducción de quistes pueden ser usados con agua desinfectada que puede contener quistes filtrables.

## Resultados de certificación y prueba:

- Capacidad nominal: 200 galones/757 litros por filtro de agua y hielo **PureSource 3™**
- Flujo de servicio nominal: 0,50 galones por minuto
- Temp. de funcionamiento: Mín. 33 °F, Máx. 100 °F
- Presión máxima nominal: 100 libras por pulgada cuadrada
- Presión mínima recomendada para el funcionamiento: 30 libras por pulgada cuadrada

## Para reemplazar su filtro de agua PureSource 3™:

No es necesario desactivar el suministro de agua para cambiar el filtro. Esté listo para secar cualquier pequeña cantidad de agua que se libere durante el cambio del filtro.

- 1 **Apague** el fabricante de hielo.
- 2 Extraiga el filtro empujando el extremo o la parte frontal del filtro.
- 3 Deslice el antiguo cartucho del filtro de agua directamente fuera del compartimiento y descártelo.
- 4 Desenvuelva el nuevo cartucho del filtro. Mediante el uso de la guía de alineación, deslícelo suavemente dentro del compartimiento del filtro hasta que se detenga contra el conector de ajuste a presión en la parte posterior del compartimiento.
- 5 **Empuje con firmeza hasta que el cartucho se enganche en el lugar (debe escuchar un chasquido mientras el cartucho engancha el conector de ajuste a presión).**
- 6 Presione un vaso de beber contra el dispensador de agua mientras verifica la existencia de alguna pérdida en el compartimiento del filtro. Es normal que se produzcan chorros y borbotones mientras el sistema purga el aire del sistema del dispensador.
- 7 Después de llenar un vaso de agua, continúe purgando el sistema durante **cuatro (4) minutos**.
- 8 **Encienda** el fabricante de hielo.
- 9 Mantenga presionado el botón de **Filtro de agua** en el panel de control Dispensador de agua y hielo durante tres segundos. Cuando el indicador cambia de "**rojo**" a "**verde**", el estado se ha restaurado.

# INDICACIONES SONORAS Y VISUALES DE FUNCIONAMIENTO NORMAL

## Conozca los sonidos que puede oír

Su nuevo refrigerador de alta eficiencia puede producir sonidos con los que no esté familiarizado. Estos sonidos por lo general indican que su refrigerador está funcionando correctamente. Algunas superficies en pisos, paredes y armarios de cocina pueden hacer que estos sonidos sean más audibles.

La siguiente es una lista de todos los componentes importantes de su refrigerador y los sonidos que pueden causar:

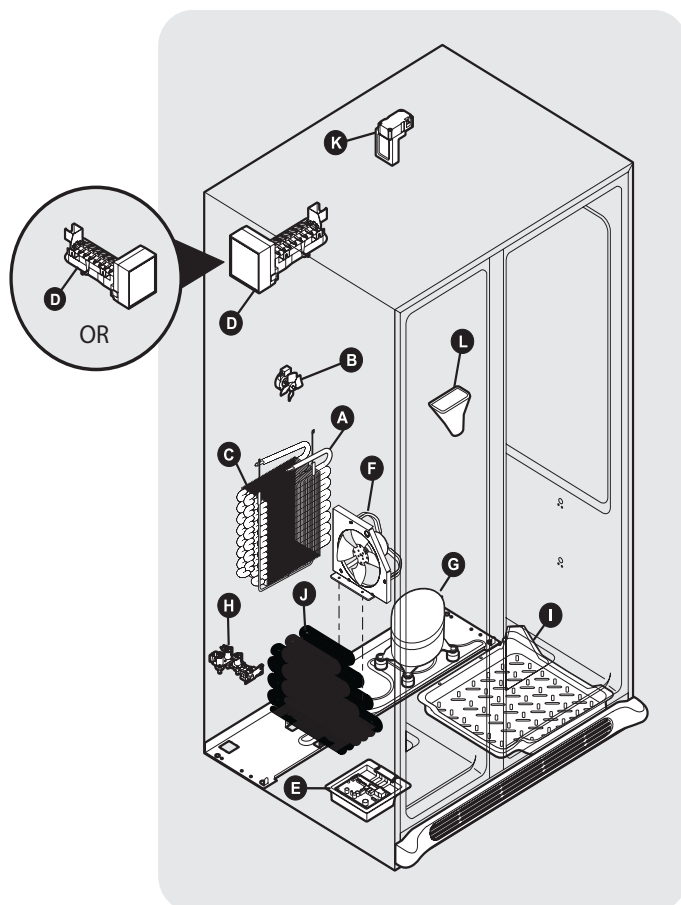
- A Evaporador** El refrigerante que pasa por el evaporador puede producir un sonido de ebullición o gorgoteo.
- B Ventilador del evaporador** Es posible que escuche la salida de aire forzado del refrigerador por el ventilador del evaporador.
- C Calentador del descongelador** Durante los ciclos de descongelamiento, el agua que gotea en el calentador del descongelador puede producir un siseo. Después de descongelar, se puede escuchar un chasquido.
- D Productor automático de hielo** Cuando se produce hielo, se escucha el sonido de los cubos de hielo que caen en el compartimiento de hielo.
- E Control electrónico y control de descongelamiento automático** Estas piezas pueden producir un chasquido seco cuando se enciende y apaga el sistema de enfriamiento.
- F Ventilador del condensador** Es posible que escuche la salida de aire forzado por el condensador.
- G Compresor** Los compresores modernos y de alta eficiencia funcionan mucho más rápido que antes. El compresor puede emitir un murmullo de tono alto o sonido pulsante.
- H Válvula de agua** Produce un zumbido cada vez que se abre para llenar el productor de hielo.
- I Bandeja de desagüe (no desmontable)** Es posible que escuche el goteo de agua en la bandeja de desagüe durante el ciclo de descongelamiento.
- J Condensador** Es posible que produzca sonidos muy bajos de aire forzado.
- K Amortiguador motorizado** Es posible que produzca un suave murmullo mientras funciona.
- L Conducto de hielo** Cuando se dispensa hielo, escuchará un sonido de chasquido seco cuando el interruptor magnético se abre y cierra.

### 📌 NOTA

La espuma de eficiencia energética de su refrigerador no es un aislante de sonidos.

### 📌 NOTA

Durante el ciclo de descongelación automática, es normal un resplandor rojo en la pared posterior del compartimiento de su congelador.



# CUIDADO Y LIMPIEZA

## Proteja su inversión

El refrigerador se debe mantener limpio para que conserve su aspecto y para evitar la acumulación de olores. Limpie inmediatamente cualquier derrame de líquidos y limpie el congelador y los compartimientos de alimentos frescos por lo menos dos veces por año. Cuando lo limpie, tenga en cuenta las siguientes precauciones:

- Nunca limpie las superficies de acero inoxidable con CLORO o limpiadores que contengan blanqueadores.
- No lave ninguna pieza desmontable en el lavavajillas.
- Desenchufe siempre el cable eléctrico del tomacorrientes antes de la limpieza.
- Retire a mano las etiquetas autoadhesivas. No use navajas de afeitar ni ningún otro instrumento afilado que pueda rayar la superficie del electrodoméstico.
- No retire la placa de serie.

No use limpiadores abrasivos como rociadores limpiaventanas, limpiadores para restregado, cepillos, líquidos inflamables, ceras limpiadoras, detergentes concentrados, blanqueadores o limpiadores que contengan productos derivados del petróleo en los componentes plásticos, puertas interiores, juntas o revestimientos del gabinete. No use toallas de papel, esponjas metálicas de restregar, cualquier otro material abrasivo de limpieza o soluciones alcalinas fuertes.

## NOTA

Si ajusta los controles de temperatura para desactivar la refrigeración, el suministro eléctrico para las luces y otros componentes eléctricos permanecerá activado hasta que desenchufe el cable eléctrico del tomacorrientes de pared.

## ATENCIÓN

- Tire del refrigerador en dirección recta hacia afuera para moverlo. Si lo mueve de un lado a otro puede dañar el revestimiento del piso. Tenga cuidado de no desplazar el refrigerador más allá de las conexiones de plomería.
- Los objetos húmedos se pegan en las superficies frías de metal. No toque la superficie refrigerada con las manos mojadas o húmedas.

## IMPORTANTE

Si usted guarda o mueve su refrigerador en temperaturas de congelación, asegúrese de desagotar completamente el sistema de suministro de agua. De lo contrario, pueden producirse pérdidas de agua cuando el refrigerador sea puesto de nuevo en funcionamiento. Póngase en contacto con un representante del servicio técnico para ejecutar esta operación.

### Sugerencias sobre cuidado y limpieza

Pieza	Qué usar	Sugerencias y precauciones
<b>Interior y revestimiento de las puertas</b>	<ul style="list-style-type: none"> <li>• Agua y jabón</li> <li>• Bicarbonato de sodio y agua</li> </ul>	Use 2 cucharadas de bicarbonato de sodio en 1 cuarto litro de agua caliente. <b>Asegúrese de escurrir el excedente de agua de la esponja o paño antes de limpiar los controles, la lámpara o cualquier otra pieza eléctrica.</b>
<b>Juntas de la puerta</b>	<ul style="list-style-type: none"> <li>• Agua y jabón</li> </ul>	Limpie las juntas con un paño limpio y suave.
<b>Cajones y compartimientos</b>	<ul style="list-style-type: none"> <li>• Agua y jabón</li> </ul>	Use un paño suave para limpiar los rieles de los cajones.
<b>Estantes de vidrio</b>	<ul style="list-style-type: none"> <li>• Agua y jabón</li> <li>• Limpiavidrios</li> <li>• Rociadores de líquido suave</li> </ul>	Espere a que el vidrio tome temperatura ambiente antes de sumergirlo en agua caliente.
<b>Rejilla inferior</b>	<ul style="list-style-type: none"> <li>• Agua y jabón</li> <li>• Rociadores de líquido suave</li> <li>• Dispositivo de sujeción de vacío</li> </ul>	Aspire el polvo de la parte frontal de la rejilla inferior. Retire la rejilla inferior (consulte las instrucciones de instalación). Aspire la parte posterior, limpie con una esponja o un paño jabonoso. Enjuague y seque.
<b>Exterior y manijas</b>	<ul style="list-style-type: none"> <li>• Agua y jabón</li> <li>• Limpiavidrios no abrasivo</li> </ul>	No use limpiadores comerciales domésticos que contengan amoníaco, blanqueadores o alcohol para limpiar las manijas. Use un paño suave para limpiar las manijas lisas. <b>NO limpie las puertas lisas con un paño seco.</b>
<b>Exterior y manijas (sólo modelos de acero inoxidable)</b>	<ul style="list-style-type: none"> <li>• Agua y jabón</li> <li>• Limpiadores de acero inoxidable</li> </ul>	<b>Nunca limpie las superficies de acero inoxidable con CLORO o limpiadores que contengan blanqueadores.</b>  Limpie la parte delantera y las manijas de acero inoxidable con un paño y agua jabonosa no abrasiva. Enjuague con agua limpia y paño suave. Use un limpiador de acero inoxidable no abrasivo. Estos limpiadores pueden adquirirse en la mayoría de los grandes almacenes o tiendas de mejoras para el hogar. Siga siempre las instrucciones del fabricante. No use limpiadores domésticos que contengan amoníaco o blanqueadores.  <b>NOTA: Siempre limpie, enjuague y seque en el sentido del grano para evitar arañar la superficie.</b> Lave el resto del gabinete con agua caliente y detergente líquido suave. Enjuague bien y seque con un paño suave.
<b>Reemplazo de lámparas</b>	<ul style="list-style-type: none"> <li>• Desenchufe el refrigerador.</li> <li>• Utilice guantes.</li> <li>• Quite la cubierta de la luz.</li> <li>• Reemplace la lámpara vieja.</li> <li>• Reemplace la cubierta de la luz.</li> <li>• Enchufe el refrigerador.</li> </ul>	<b>ATENCIÓN: Use guantes cuando reemplace las lámparas para evitar cortes.</b> Utilice el mismo vataje cuando reemplace la lámpara.



# ANTES DE SOLICITAR SERVICIO TÉCNICO

1-800-944-9044 (Estados Unidos)  
1-800-265-8352 (Canadá)

Visite nuestro sitio web en  
[www.frigidaire.com](http://www.frigidaire.com).

PROBLEMA	CAUSA	CORRECCIÓN
<b>PRODUCTOR AUTOMÁTICO DE HIELO</b>		
<b>El productor de hielo no produce hielo.</b>	<ul style="list-style-type: none"> <li>El brazo de señal metálico del productor de hielo se encuentra en la posición "hacia arriba" u <b>APAGADO</b>.</li> <li>El interruptor de alimentación del productor de hielo está en la posición "Apagado".</li> <li>El productor de hielo tiene atascados pequeños cubos en el mecanismo.</li> <li>La válvula de asiento autorroscante de la tubería de agua fría está tapada o bloqueada por partículas extrañas.</li> </ul>	<ul style="list-style-type: none"> <li>Desplace el brazo de señal metálico a la posición "hacia abajo" o <b>ENCENDIDO</b>. (Instalado al costado).</li> <li>Gire el interruptor a la posición de Encendido ("I"). (Instalado en la parte posterior).</li> <li>Quite el cubo pequeño del productor de hielo. Es posible que el cartucho del filtro de agua y hielo esté tapado. Reemplace el cartucho del filtro.</li> <li>Cierre la válvula de la tubería de suministro doméstico de agua. Retire la válvula. La válvula no debe ser una válvula de asiento autorroscante autopercutor. Limpie la válvula. Reemplace la válvula en caso de que sea necesario.</li> </ul>
<b>El productor de hielo no produce suficiente hielo.</b>	<ul style="list-style-type: none"> <li>El productor de hielo produce menos hielo de lo esperado.</li> <li>Controle si el dispensador de agua está dispensando más lento de lo normal.</li> </ul>	<ul style="list-style-type: none"> <li>El productor de hielo instalado al costado debe producir entre 4 y 4,5 libras (aproximadamente 4 cuartos) de hielo cada 24 horas. El productor de hielo instalado en la parte posterior debe producir entre 3 y 4 libras (aproximadamente 3½ cuartos) de hielo cada 24 horas. <b>La opción de Hielo rápido</b> debe producir hasta un 50% más de hielo cada 24 horas.</li> <li>Si es así, reemplace el cartucho del filtro de agua y hielo.</li> </ul>
<b>El productor de hielo no deja de producir hielo.</b>	<ul style="list-style-type: none"> <li>El brazo de señal metálico del productor de hielo está sujeto por algún artículo del congelador.</li> </ul>	<ul style="list-style-type: none"> <li>Desplace el artículo y libere el brazo de señal metálico. Extraiga todos los cubos de hielo que estén congelados juntos sobre el brazo de señal metálico.</li> </ul>
<b>Los cubos de hielo se congelan en forma de bloque.</b>	<ul style="list-style-type: none"> <li>Los cubos de hielo no se utilizan con demasiada frecuencia.</li> <li>Los cubos de hielo están huecos (cubos congelados parcialmente con agua adentro).</li> <li>El control del congelador está configurado con una temperatura demasiado alta.</li> </ul>	<ul style="list-style-type: none"> <li>Quite el recipiente de hielo y deseche el hielo del recipiente. El productor de hielo produce suministro fresco.</li> <li>Es posible que el cartucho del filtro de agua y hielo esté tapado. Reemplace el cartucho del filtro.</li> <li>Configure el control del congelador a una temperatura más baja. Espere 24 horas hasta que la temperatura se estabilice.</li> </ul>
<b>DISPENSADOR DE HIELO</b>		
<b>El dispensador no dispensa hielo.</b>	<ul style="list-style-type: none"> <li>El recipiente de almacenamiento de hielo está vacío.</li> <li>La temperatura del congelador está establecida demasiado alta.</li> <li>La válvula de la tubería de suministro doméstico de agua no está abierta.</li> <li>El brazo del dispensador de hielo ha estado contenido durante más de 4 ó 5 minutos.</li> </ul>	<ul style="list-style-type: none"> <li>Cuando el primer suministro de hielo caiga en el recipiente, el dispensador debería funcionar.</li> <li>Gire el control del congelador a un valor superior para que se produzcan los cubos de hielo. Cuando se realiza el primer suministro de hielo, el dispensador debería funcionar.</li> <li>Abra la válvula de la tubería de suministro doméstico de agua. Deje pasar tiempo suficiente para que se produzca el hielo. Cuando esté hecho el hielo, el dispensador debería funcionar.</li> <li>El motor está sobrecargado. El protector de sobrecarga del motor se volverá a configurar en aproximadamente 3 minutos. Luego, se puede dispensar el hielo.</li> </ul>
<b>El dispensador de hielo está trabado.</b>	<ul style="list-style-type: none"> <li>El hielo se ha derretido y congelado alrededor de la barrena debido al uso poco frecuente, las fluctuaciones de temperatura y los cortes de luz.</li> <li>Los cubos de hielo están trabados entre el productor de hielo y la parte posterior del recipiente de hielo.</li> </ul>	<ul style="list-style-type: none"> <li>Quite el recipiente de hielo, descongele y vacíe el contenido. Limpie el recipiente, limpie en seco y reemplace en la posición correcta. Cuando esté hecho el hielo nuevo, el dispensador debería funcionar.</li> <li>Quite los cubos de hielo que están atascando el dispensador.</li> </ul>
<b>APERTURA/CIERRE DE PUERTAS/CAJONES</b>		
<b>Las puertas no se cierran.</b>	<ul style="list-style-type: none"> <li>La puerta se cerró demasiado fuerte, lo que causó que otra puerta se abriera ligeramente.</li> <li>El refrigerador no está nivelado. Se balancea en el piso cuando se mueve ligeramente.</li> <li>El refrigerador está tocando una pared o un gabinete.</li> </ul>	<ul style="list-style-type: none"> <li>Cierre ambas puertas suavemente.</li> <li>Verifique que el piso esté nivelado, sea sólido y que pueda soportar adecuadamente el peso del refrigerador. Llame a un carpintero para corregir el hundimiento o desnivel del piso.</li> <li>Verifique que el piso esté nivelado, sea sólido y que pueda soportar adecuadamente el peso del refrigerador. Llame a un carpintero para corregir el hundimiento o desnivel del piso.</li> </ul>
<b>Es difícil mover los cajones.</b>	<ul style="list-style-type: none"> <li>Los alimentos entran en contacto con el estante que se encuentra encima del cajón.</li> <li>El riel de los cajones está sucio.</li> </ul>	<ul style="list-style-type: none"> <li>Quite la capa superior de los elementos en el cajón.</li> <li>Asegúrese de que el cajón esté instalado correctamente en el riel.</li> <li>Limpie el cajón, los rodillos y el riel. Consulte <b>Cuidado y limpieza</b>.</li> </ul>

# ANTES DE SOLICITAR SERVICIO TÉCNICO (CONTINUACIÓN)

PROBLEMA	CAUSA	CORRECCIÓN
<b>FUNCIONAMIENTO DEL REFRIGERADOR</b>		
<b>El compresor no funciona.</b>	<ul style="list-style-type: none"> <li>El control del congelador está configurado en "APAGADO" o en "0".</li> <li>El refrigerador está en el ciclo de descongelación.</li> <li>El cable eléctrico está desenchufado.</li> <li>Se ha quemado un fusible de la casa o se ha disparado el cortacircuitos.</li> <li>Interrupción de la energía eléctrica.</li> </ul>	<ul style="list-style-type: none"> <li>Configure el control del congelador.</li> <li>Esto es normal en un refrigerador con descongelación automática. El ciclo de descongelación se realiza periódicamente y dura aproximadamente 30 minutos.</li> <li>Compruebe que el enchufe esté firmemente encajado en el tomacorrientes.</li> <li>Verifique o reemplace el fusible con un fusible de acción retardada de 15 amp. Reestablezca el disyuntor.</li> <li>Verifique las luces de la vivienda. Llame a la compañía eléctrica.</li> </ul>
<b>El refrigerador funciona demasiado o por demasiado tiempo.</b>	<ul style="list-style-type: none"> <li>La temperatura ambiente es elevada o el clima es cálido.</li> <li>Las puertas se abren con demasiada frecuencia o por demasiado tiempo.</li> <li>La puerta del congelador o alimentos frescos puede estar levemente abierta.</li> <li>El control del congelador tiene un valor de temperatura demasiado fría.</li> <li>La junta del congelador o alimentos frescos está sucia, gastada, agrietada o mal ajustada.</li> <li>El condensador está sucio.</li> </ul>	<ul style="list-style-type: none"> <li>Es normal que el refrigerador funcione más bajo estas condiciones.</li> <li>El aire caliente que entra en el refrigerador lo hace funcionar más. Abra las puertas con menor frecuencia.</li> <li>Asegúrese de que el refrigerador esté nivelado. No permita que los alimentos y envases bloqueen la puerta. Consulte en la columna <b>PROBLEMA, APERTURA/CIERRE DE PUERTAS/CAJONES</b>.</li> <li>Coloque el control de alimentos frescos con un valor de temperatura más alta hasta que la temperatura del refrigerador sea satisfactoria. Deje pasar 24 horas para que la temperatura se estabilice.</li> <li>Limpie o cambie la junta. Las pérdidas del sello de la puerta harán que el refrigerador funcione más para mantener la temperatura deseada.</li> <li>Limpie el condensador. Consulte Cuidado y limpieza.</li> </ul>
<b>El compresor se enciende y apaga con frecuencia.</b>	<ul style="list-style-type: none"> <li>El termostato mantiene el refrigerador a una temperatura constante.</li> </ul>	<ul style="list-style-type: none"> <li>Esto es normal. El refrigerador se enciende y se apaga para mantener la temperatura constante.</li> </ul>
<b>INDICADOR DIGITAL DE TEMPERATURA</b>		
<b>Los indicadores digitales de temperatura están parpadeando.</b>	<ul style="list-style-type: none"> <li>El sistema de control electrónico ha detectado un problema de funcionamiento.</li> </ul>	<ul style="list-style-type: none"> <li>Llame a su representante del servicio técnico de Frigidaire, quien podrá interpretar cualquier mensaje o código numérico que parpadee en los indicadores digitales.</li> </ul>
<b>DISPENSADOR DE AGUA</b>		
<b>El dispensador no dispensará agua.</b>	<ul style="list-style-type: none"> <li>La válvula de la tubería de suministro doméstico de agua no está abierta.</li> <li>El cartucho del filtro de agua y hielo está tapado.</li> <li>El filtro no está instalado completamente.</li> </ul>	<ul style="list-style-type: none"> <li>Abra la válvula de la tubería de suministro doméstico de agua. Consulte en la columna <b>PROBLEMA, PRODUCTOR AUTOMÁTICO DE HIELO</b>.</li> <li>Reemplace el cartucho del filtro.</li> <li>Empuje el filtro hacia adentro hasta que escuche un "clic".</li> </ul>
<b>El agua tiene un gusto y olor desagradable.</b>	<ul style="list-style-type: none"> <li>El agua ha estado en el tanque durante un período de tiempo.</li> <li>La unidad no está conectada correctamente a la tubería de agua fría.</li> </ul>	<ul style="list-style-type: none"> <li>Saque y tire entre 10 y 12 vasos de agua para refrescar el suministro y enjuagar completamente el tanque.</li> <li>Conecte la unidad a la tubería de agua fría que suministra agua al grifo de la cocina.</li> </ul>
<b>La presión del agua es demasiado baja.</b>	<ul style="list-style-type: none"> <li>Las presiones de corte y encendido son demasiado bajas (sólo los sistemas de pozos).</li> <li>El sistema de ósmosis inverso es una fase regenerativa.</li> </ul>	<ul style="list-style-type: none"> <li>Haga que una persona suba la presión de corte y encendido en el sistema de bomba de agua (sólo los sistemas de pozo).</li> <li>Es normal que un sistema de ósmosis inverso sea inferior a 20 psi durante la fase regenerativa.</li> </ul>
<b>AGUA/HUMEDAD/ESCARCHA DENTRO DEL REFRIGERADOR</b>		
<b>Se junta humedad dentro de las paredes del refrigerador.</b>	<ul style="list-style-type: none"> <li>El clima es caluroso y húmedo.</li> <li>La puerta está ligeramente abierta.</li> </ul>	<ul style="list-style-type: none"> <li>Se acelera la velocidad de acumulación de escarcha y condensación interna.</li> <li>Consulte en la columna <b>PROBLEMA, APERTURA/CIERRE DE PUERTAS/CAJONES</b>.</li> </ul>
<b>Se junta agua en la parte inferior de la tapa del cajón.</b>	<ul style="list-style-type: none"> <li>Las verduras contienen y despiden humedad.</li> </ul>	<ul style="list-style-type: none"> <li>No es anormal que haya humedad en la parte inferior de la tapa.</li> <li>Ajuste el control de humedad (algunos modelos) con una configuración más baja.</li> </ul>
<b>Se junta agua en el fondo del cajón.</b>	<ul style="list-style-type: none"> <li>Las frutas y verduras lavadas largan humedad mientras están en el cajón.</li> </ul>	<ul style="list-style-type: none"> <li>Seque los artículos antes de ponerlos en el cajón. Es normal que se junte agua en el fondo del cajón.</li> </ul>
<b>AGUA/HUMEDAD/ESCARCHA FUERA DEL REFRIGERADOR</b>		
<b>Se junta humedad en el exterior del refrigerador o entre las puertas.</b>	<ul style="list-style-type: none"> <li>El clima es húmedo.</li> <li>La puerta está ligeramente abierta, lo que hace que el aire frío de dentro del refrigerador entre en contacto con el aire caliente del exterior.</li> </ul>	<ul style="list-style-type: none"> <li>Esto es normal cuando el clima es húmedo. Cuando baja la humedad, la condensación debería desaparecer.</li> <li>Consulte en la columna <b>PROBLEMA, APERTURA/CIERRE DE PUERTAS/CAJONES</b>.</li> </ul>



# GARANTÍA PRINCIPAL DEL ELECTRODOMÉSTICO

Su electrodoméstico cuenta con un año de garantía limitada. Por un año desde la fecha original de compra, Electrolux pagará todos los costos de reparación o el reemplazo de cualquier pieza de este electrodoméstico cuando se compruebe que los materiales o la mano de obra estén defectuosos siempre que se instale, utilice y mantenga dicho electrodoméstico según las instrucciones proporcionadas.

**Exclusiones La presente garantía no cubre lo siguiente:**

1. Productos con números de serie original que se han quitado, modificado o no se pueden determinar fácilmente.
2. Productos que se hayan transferido de su dueño original a otra parte o trasladado fuera de los EE. UU. o Canadá.
3. Herrumbre en el interior o exterior de la unidad.
4. Los productos comprados "en su estado actual" no están cubiertos por esta garantía.
5. Pérdida de alimentos debido a cualquier falla del refrigerador o congelador.
6. Productos utilizados en un entorno comercial.
7. Solicitar el servicio técnico que no implique funcionamiento incorrecto o defectos en los materiales o la mano de obra o para los electrodomésticos que no se encuentren en uso doméstico habitual o utilizados de otra forma que no sea de acuerdo con las instrucciones proporcionadas.
8. Solicitar el servicio técnico para corregir la instalación de su electrodoméstico o aprender cómo se utiliza su electrodoméstico.
9. Gastos por hacer accesible el electrodoméstico para el servicio técnico, tal como extracción del asiento, armarios, estantes, etc., que no forman parte del electrodoméstico cuando fue enviado de fábrica.
10. Solicitar el servicio técnico para reparar o reemplazar lámparas, filtros de aire, filtros de agua, otros insumos del electrodoméstico o perillas, manijas u otras piezas superficiales.
11. Sobrecargos incluidos, pero no limitados a, todo servicio técnico en fuera de horario, durante feriados o fines de semana, peajes, cargos de viaje en transbordador o gastos de millaje para el servicio técnico en áreas remotas, incluso el Estado de Alaska.
12. Daños al acabado del electrodoméstico o el hogar producido durante la instalación, inclusive, pero no limitado a, pisos, gabinetes, paredes, etc.
13. Daños provocados por: servicios técnicos realizados por empresas de servicio no autorizadas; uso de piezas que no sean las piezas genuinas de Electrolux o piezas obtenidas de personas que no sean las empresas de servicio técnico autorizado, o causas externas como abuso, uso incorrecto, suministro de alimentación inadecuado, accidentes, incendios o casos fortuitos.

**EXENCIÓN DE RESPONSABILIDAD DE LAS GARANTÍAS IMPLÍCITAS; LIMITACIÓN DE LOS RECURSOS**

EL RECURSO ÚNICO Y EXCLUSIVO DEL CLIENTE BAJO ESTA GARANTÍA LIMITADA SERÁ LA REPARACIÓN O EL REEMPLAZO DEL PRODUCTO COMO SE ESTABLECE EN EL PRESENTE. LOS RECLAMOS BASADOS EN GARANTÍAS IMPLÍCITAS, INCLUSO GARANTÍAS DE COMERCIALIZACIÓN O APTITUD PARA UN FIN EN PARTICULAR, ESTÁN LIMITADOS A UN AÑO O EL MENOR TIEMPO PERMITIDO POR LA LEY, PERO NO MENOS DE UN AÑO. ELECTROLUX NO SERÁ RESPONSABLE DE DAÑOS IMPORTANTES O INHERENTES COMO DAÑO MATERIAL Y GASTOS INHERENTES QUE RESULTEN DE CUALQUIER INCUMPLIMIENTO DE ESTA GARANTÍA LIMITADA ESCRITA O CUALQUIER GARANTÍA IMPLÍCITA. ALGUNOS ESTADOS Y PROVINCIAS NO PERMITEN LA EXCLUSIÓN O LIMITACIÓN DE DAÑOS INHERENTES O IMPORTANTES, O LAS LIMITACIONES EN LA DURACIÓN DE LAS GARANTÍAS IMPLÍCITAS, DE MANERA QUE ESTAS LIMITACIONES O EXCLUSIONES PUEDEN NO APLICARSE EN SU CASO. LA PRESENTE GARANTÍA ESCRITA LE OTORGA DERECHOS LEGALES ESPECÍFICOS. ES POSIBLE QUE TENGA OTROS DERECHOS QUE VARÍEN DE UN ESTADO A OTRO.

**Si necesita servicio técnico** Conserve su recibo, recibo de entrega u otro registro de pago adecuado para establecer el período de garantía que será requerido para el servicio técnico. Si se realizara un servicio técnico, es conveniente que usted obtenga y conserve todos los recibos. El servicio técnico bajo esta garantía debe obtenerse comunicándose con Electrolux a las direcciones o números de teléfono que figuran a continuación.

La presente garantía sólo se aplica en los EE. UU. y Canadá. En los EE. UU., su electrodoméstico cuenta con garantía de Electrolux Major Appliances North America, una división de Electrolux Home Products, Inc. En Canadá, su electrodoméstico cuenta con garantía de Electrolux Canada Corp. Electrolux no autoriza a ninguna persona a cambiar o agregar alguna obligación bajo esta garantía. Las obligaciones por servicio técnico y piezas bajo esta garantía deben ser realizadas por Electrolux o una empresa de servicio técnico autorizada. Las características o especificaciones de los productos según lo descrito o ilustrado están sujetas a cambio sin previo aviso.

**EE. UU.**

**1.800.944.9044**

Electrolux Major Appliances  
North America  
10200 David Taylor Drive  
Charlotte, NC 28262

**Canadá**

**1.800.265.8352**

Electrolux Canada Corp.  
5855 Terry Fox Way  
Mississauga, Ontario, Canada  
L5V 3E4