

FRIGIDAIRE

Tout sur

L'utilisation et l'entretien de votre Réfrigérateur

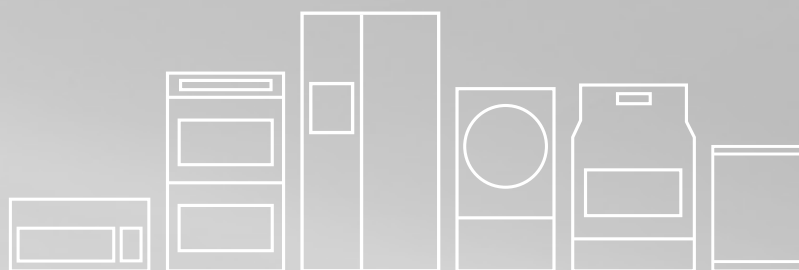


TABLE DES MATIÈRES

Consignes de sécurité importantes	2	Caractéristiques de rangement	19
Aperçu des caractéristiques.....	4	Conservation des aliments et économie d'énergie ..	22
Installation	6	Bruits et éléments visuels d'un fonctionnement normal .	23
Installation des poignées de porte	12	Remplacement du filtre.....	24
Raccordement de l'alimentation en eau.....	14	Entretien et nettoyage	25
Commandes.....	15	Avant de faire appel au service après-vente	28
Machine à glaçons automatique.....	17	Garantie des gros appareils électroménagers.....	30

CONSIGNES DE SÉCURITÉ IMPORTANTES


AVERTISSEMENT

Veillez lire ces instructions au complet avant d'utiliser le réfrigérateur.

Pour votre sécurité

- N'entrez PAS et n'utilisez pas d'essence ni aucun autre liquide inflammable à proximité de cet appareil ou de tout autre électroménager. Lisez les étiquettes d'avertissement du produit concernant l'inflammabilité et les autres dangers.
- Ne faites pas fonctionner le réfrigérateur en présence de vapeurs explosives.
- Évitez tout contact avec toutes les pièces mobiles de la machine à glaçons automatique.
- Enlevez toutes les agrafes du carton. Les agrafes peuvent causer de graves coupures et endommager les finis si elles entrent en contact avec d'autres appareils électroménagers ou meubles.

Définitions

 Voici le symbole d'alerte de sécurité. Il sert à vous mettre en garde contre les risques potentiels de blessures corporelles. Respectez toutes les consignes de sécurité qui suivent ce symbole afin d'éviter les blessures ou la mort.

DANGER

La mention DANGER indique un danger imminent qui causera la mort ou des blessures graves s'il n'est pas évité.

AVERTISSEMENT

La mention AVERTISSEMENT indique une situation potentiellement dangereuse qui, si elle n'est pas évitée, peut entraîner des blessures graves, voire la mort.

ATTENTION

La mention ATTENTION signale la présence d'une situation potentiellement dangereuse qui, si elle n'est pas évitée, est susceptible de causer des blessures mineures ou moyennement graves.

IMPORTANT

La mention IMPORTANT indique des renseignements importants relatifs à l'installation, au fonctionnement ou à l'entretien. Toutefois, ceux-ci n'impliquent aucune notion de danger.

Liste de vérification pour l'installation

Portes

- Les poignées sont solidement fixées
- La porte se ferme hermétiquement sur la caisse de tous les côtés
- La porte du congélateur est à niveau sur toute sa partie supérieure

Mise à niveau

- Le réfrigérateur est à niveau, d'un côté à l'autre et incliné de 6 mm (po) de l'avant vers l'arrière
- La grille de protection est correctement fixée au réfrigérateur
- Les quatre coins de la caisse reposent fermement sur le plancher

Alimentation en électricité

- Le système électrique de la maison est sous tension
- Le réfrigérateur est branché

Machine à glaçons (certains modèles)

- Le système d'alimentation en eau est raccordé au réfrigérateur
- Il n'y a aucune fuite au niveau des raccords - à vérifier de nouveau après 24 heures
- La machine à glaçons est en fonction

Vérifications finales

- Le matériel d'expédition a été enlevé
- Les températures du réfrigérateur et du congélateur sont réglées
- L'humidité du bac à légumes est réglée
- La carte d'enregistrement a été postée

CONSIGNES DE SÉCURITÉ IMPORTANTES

Sécurité des enfants

Détruisez ou recyclez le carton, les sacs en plastique et tout autre matériau d'emballage externe immédiatement après avoir déballé le réfrigérateur. Les enfants ne devraient jamais jouer avec ces articles. Les boîtes de carton recouvertes de tapis, de couvre-lits, de feuilles de plastique ou de pellicule étirable peuvent se transformer en chambres hermétiques et rapidement provoquer une suffocation.

Mise au rebut appropriée de votre réfrigérateur ou de votre congélateur

Risques d'enfermement des enfants

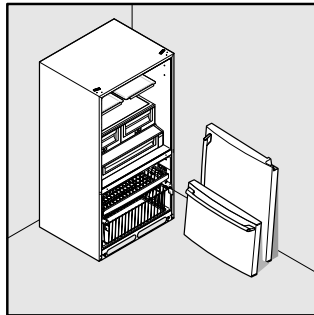
Les dangers d'enfermement et de suffocation des enfants constituent un problème dont il faut sérieusement tenir compte. Les réfrigérateurs et les congélateurs abandonnés ou mis au rebut restent dangereux, même si ce n'est « que pour quelques jours ». Si vous désirez vous défaire de votre vieux réfrigérateur ou congélateur, veuillez suivre les instructions ci-dessous afin d'aider à prévenir les accidents.

Mise au rebut appropriée des réfrigérateurs et des congélateurs

Nous encourageons fortement les méthodes responsables de recyclage et de mise au rebut des appareils électroménagers. Vérifiez auprès de votre entreprise de services publics ou visitez le site www.energystar.gov/recycle pour de plus amples renseignements sur comment recycler votre vieux réfrigérateur.

Avant de mettre au rebut votre vieux réfrigérateur ou congélateur :

- Enlevez les portes.
- Laissez les clayettes en place pour que les enfants ne puissent pas grimper facilement à l'intérieur.
- Faites retirer le fluide frigorigène par un technicien en entretien et en réparation qualifié.



AVERTISSEMENT

Vous devez suivre ces directives pour que les mécanismes de sécurité de votre réfrigérateur fonctionnent correctement.

Information concernant l'électricité

- **Le réfrigérateur doit être branché dans sa propre prise électrique de 115 V, 60 Hz et 15 A, CA uniquement.** Le cordon d'alimentation de l'appareil est muni d'une fiche à trois broches avec mise à la terre pour vous protéger contre les chocs électriques. Cette fiche doit être branchée directement dans une prise à trois branches avec mise à la terre. La prise murale doit être installée conformément aux codes et règlements locaux. Consultez un électricien qualifié. Évitez de brancher le réfrigérateur à un circuit muni d'un disjoncteur de fuite à

la terre (GFI). **N'utilisez pas de rallonge électrique ou d'adaptateur.**

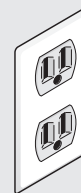
- Si le cordon d'alimentation est endommagé, il doit être remplacé par un technicien en entretien et réparation autorisé afin d'éviter tout accident.
- Ne débranchez jamais le réfrigérateur en tirant sur le cordon d'alimentation. Tenez toujours la fiche fermement en la tirant en ligne droite pour la retirer de la prise afin d'éviter d'endommager le cordon.
- Pour éviter les chocs électriques, débranchez le réfrigérateur avant de le nettoyer ou de remplacer une ampoule.
- Une tension variant de 10 % ou plus risque de nuire au rendement de votre réfrigérateur. Le fait de faire fonctionner le réfrigérateur avec une alimentation insuffisante peut endommager le compresseur. Un tel dommage n'est pas couvert par votre garantie.
- Ne branchez pas l'appareil dans une prise commandée par un interrupteur mural ou un cordon de tirage pour éviter que le réfrigérateur ne soit accidentellement mis hors tension.



IMPORTANT

Si vous placez les commandes à la position d'arrêt (O), le système de refroidissement de votre réfrigérateur s'arrêtera. Toutefois, ceci ne coupera pas l'alimentation de l'ampoule ni des autres composants électriques. Pour couper l'alimentation de votre réfrigérateur, vous devez débrancher le cordon d'alimentation de la prise murale.

Prise murale avec mise à la terre



Il ne faut en aucun cas couper, enlever ou contourner la broche de mise à la terre.

Cordon d'alimentation avec fiche à trois broches avec mise à la terre

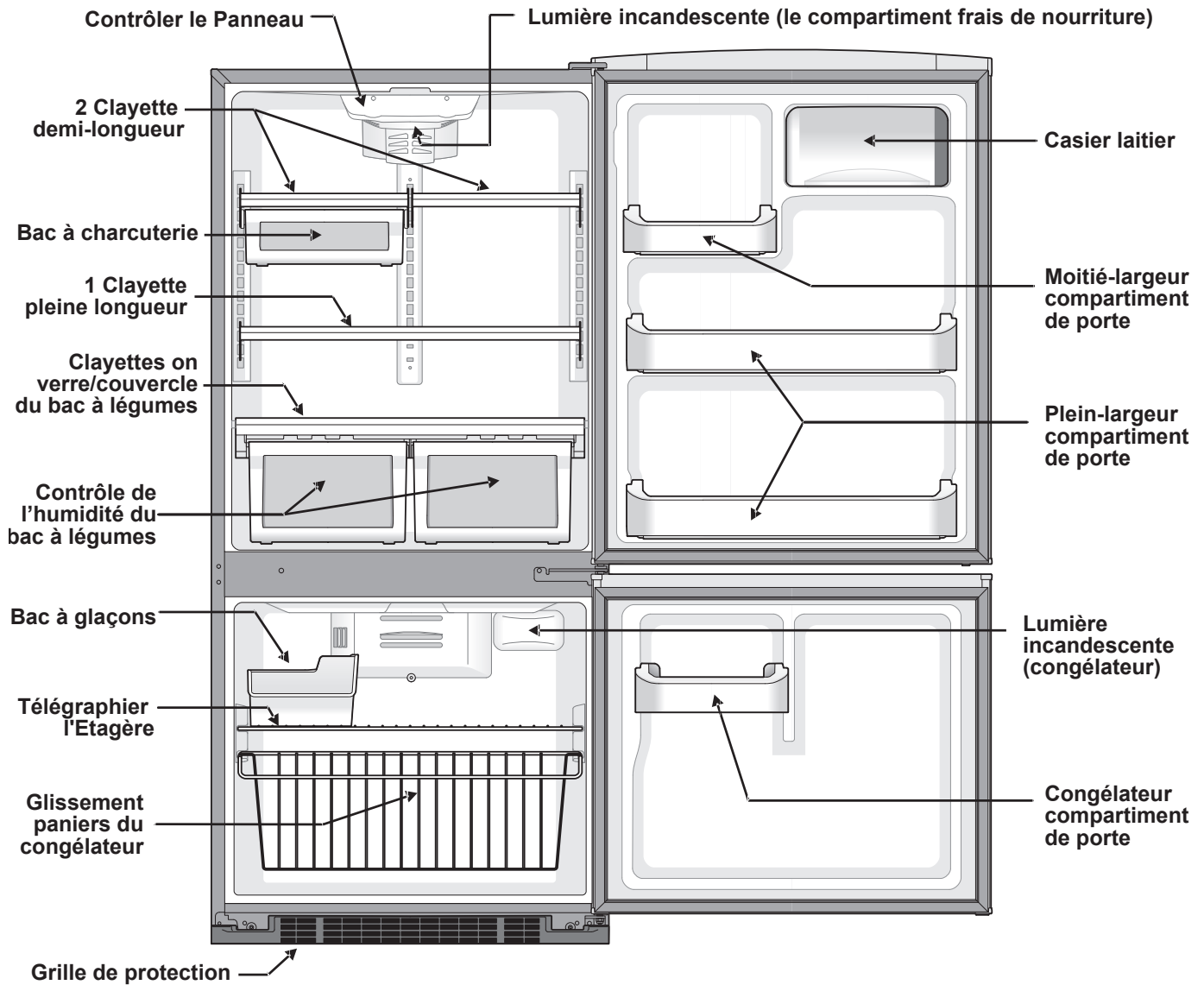


ATTENTION

Pour éviter les blessures et les dommages, manipulez les tablettes en verre trempé avec précaution. Ces tablettes peuvent se briser subitement si elles sont craquelées, égratignées ou exposées à des changements brusques de température.

APERÇU DES CARACTÉRISTIQUES

*Les caractéristiques peuvent varier selon le modèle



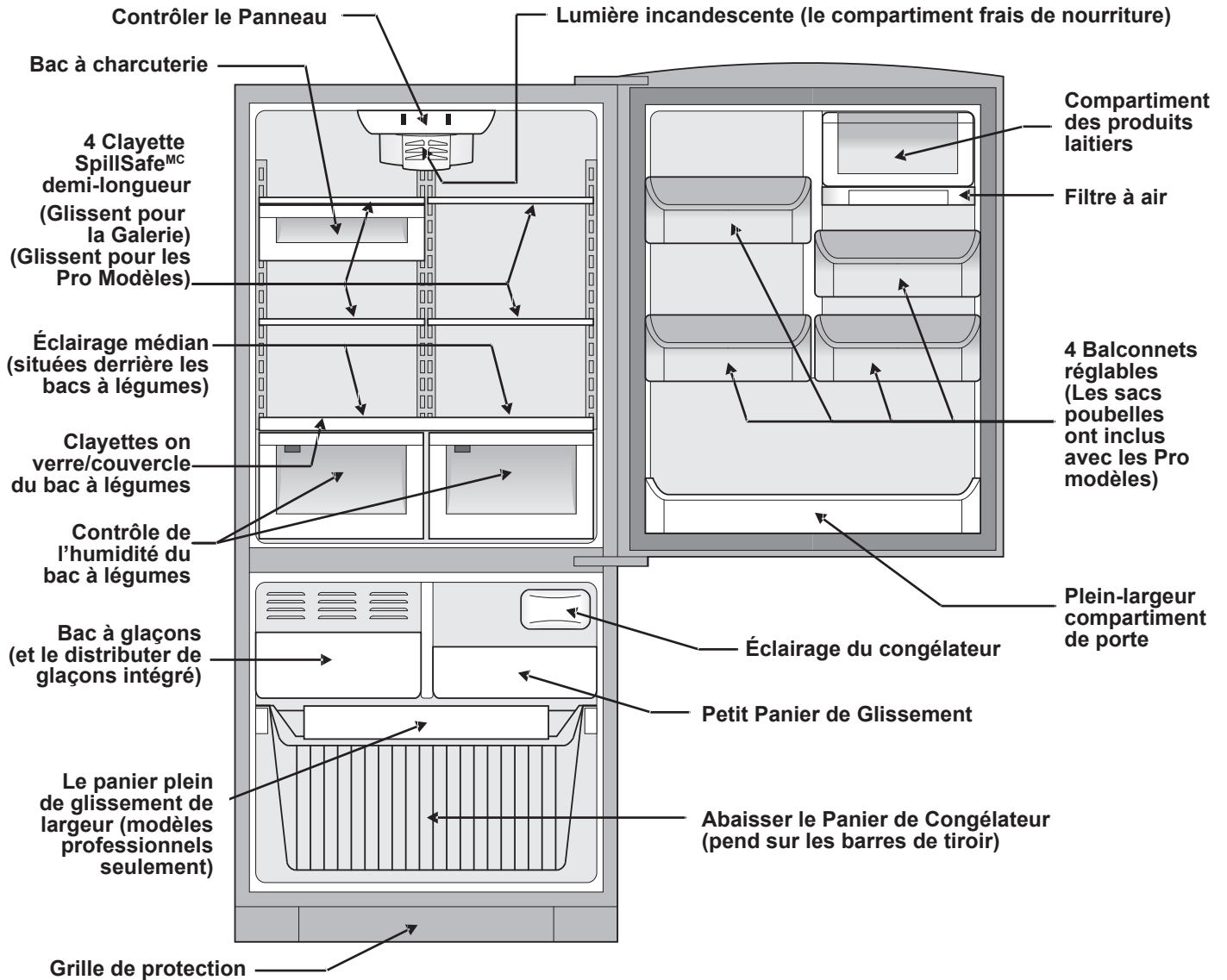
Frigidaire les Modèles (avec le congélateur de porte de balangoire)

➔ IMPORTANT

Il est possible de vous procurer les accessoires dont votre réfrigérateur n'est pas équipé sur le site www.frigidaire.ca ou en composant le 1-800-265-8352.

APERÇU DES CARACTÉRISTIQUES

*Les caractéristiques peuvent varier selon le modèle



Gallery & Professional Les Modèles (avec la force hors tiroir de congélateur)

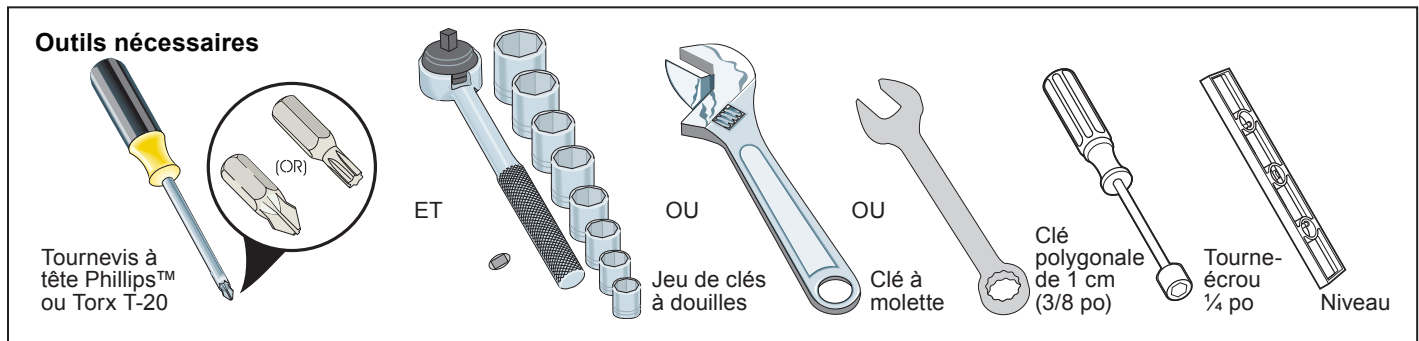
➔ IMPORTANT

Il est possible de vous procurer les accessoires dont votre réfrigérateur n'est pas équipé sur le site www.frigidaire.ca ou en composant le 1-800-265-8352.

INSTALLATION

Outils nécessaires

Vous aurez besoin des outils suivants :



Ce Guide d'utilisation et d'entretien vous offre des instructions générales d'installation et de fonctionnement relatives à votre modèle. Nous vous recommandons de faire appel à un sous-contractant professionnel de service ou spécialisé en cuisines pour installer votre réfrigérateur. N'utilisez le réfrigérateur que conformément aux instructions présentées dans ce Guide d'utilisation et d'entretien. **Avant de mettre le réfrigérateur en marche, suivez ces premières étapes importantes.**

Emplacement

- Choisissez un emplacement près d'une prise électrique mise à la terre, sans disjoncteur de fuite de terre. **N'utilisez pas de rallonge électrique ou de fiche d'adaptation.**
- Si possible, placez le réfrigérateur à l'abri du soleil direct et loin de la cuisinière, du lave-vaisselle et de toute autre source de chaleur.
- Le réfrigérateur doit être installé sur un plancher à niveau et assez solide pour supporter le poids d'un réfrigérateur rempli à pleine capacité.
- Pour les modèles équipés d'une machine à glaçons automatique, songez à l'alimentation en eau.

ATTENTION

N'installez pas l'appareil à un endroit où la température pourrait descendre en dessous de 13 °C (55 °F) ou s'élever à plus de 43 °C (110 °F). Le compresseur ne pourrait pas maintenir des températures appropriées à l'intérieur du réfrigérateur.

N'obstruez pas la grille de protection située à l'avant de votre réfrigérateur. Une circulation d'air suffisante est essentielle au bon fonctionnement de votre réfrigérateur.

Installation

- Prévoyez les dégagements suivants pour faciliter l'installation, assurer une circulation d'air appropriée et raccorder la tuyauterie et les raccordements électriques :

Côtés 9,5 mm (3/8 po)
Arrière et dessus 25,4 mm (1 po)

REMARQUE

Si votre réfrigérateur est positionné contre un mur du côté des charnières, prévoir plus d'espace pour permettre à la porte de s'ouvrir davantage.

Ouverture de la porte

Votre réfrigérateur doit être placé près d'un comptoir de manière à vous permettre d'y déposer facilement les aliments. Pour vous permettre d'utiliser les bacs du réfrigérateur et les paniers du congélateur de façon optimale, le réfrigérateur doit être positionné pour qu'il soit possible d'ouvrir complètement chacune des portes.

Mise à niveau du réfrigérateur et ajustement des portes (si nécessaire)

Directives pour le positionnement final de votre réfrigérateur :

- Les quatre coins de la caisse doivent reposer fermement sur le plancher.
- Les côtés doivent être inclinés de 6 mm (po) de l'avant vers l'arrière (pour s'assurer que les portes se ferment hermétiquement et correctement).
- Les portes doivent être alignées et à niveau.

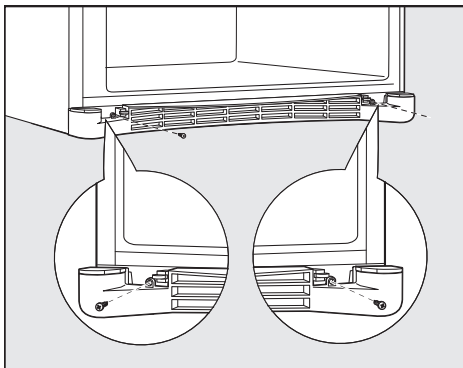
La plupart de ces conditions peuvent être résolues en levant ou en abaissant les roulettes ajustables avant.

Les pieds de mise à niveau servent à deux choses :

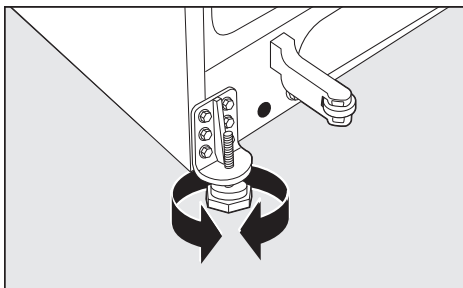
1. Les pieds de mise à niveau s'ajustent pour que le réfrigérateur soit solidement appuyé au sol sans vaciller.
2. Les pieds de mise à niveau agissent comme un frein stabilisateur en empêchant le réfrigérateur de bouger pendant son fonctionnement et son nettoyage. Les pieds de mise à niveau empêchent aussi le réfrigérateur de basculer.

Pour mettre votre réfrigérateur à niveau :

1. Enlevez la grille en enlevant les deux vis à pointe Phillips.



2. Tournez les pieds de mise à niveau vers la droite pour soulever le réfrigérateur, vers la gauche pour l'abaisser.



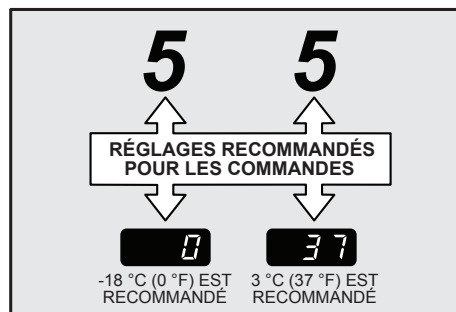
! ATTENTION

Pour éviter de vous blesser ou d'endommager vos biens, les pieds de mise à niveau doivent être fermement appuyés au sol.

3. Remplacez la grille en insérant les deux vis à pointe Phillips.

Régler les commandes

Réglez les commandes aux réglages recommandés.



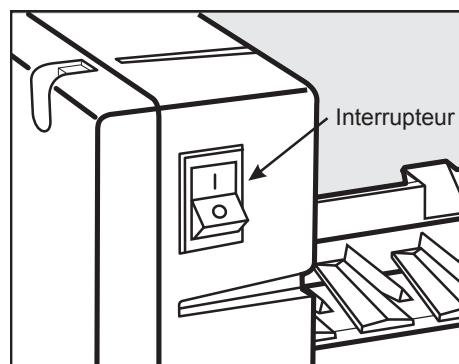
Retirer l'emballage

1. Enlevez tout l'adhésif, la mousse et l'emballage protecteur des clayettes et des bacs.
2. Enlevez les arrimages des paniers du congélateur.

Démarrer la machine à glaçons (certains modèles)

1. Placez le panier demi-largeur sur les glissières du tiroir.
2. Réglez l'interrupteur de la machine à glaçons à la position I (marche).

La machine à glaçons ne se mettra pas en marche avant d'avoir atteint sa température de fonctionnement de -9 °C (15 °F) ou moins. Elle se mettra ensuite automatiquement en marche. Il faudra environ deux (2) à trois (3) jours pour remplir le bac à glaçons.



! REMARQUE

Quand la pression de l'eau est faible, la vanne d'eau peut s'activer jusqu'à trois (3) fois pour qu'une quantité suffisante d'eau parvienne à la machine à glaçons.

INSTALLATION

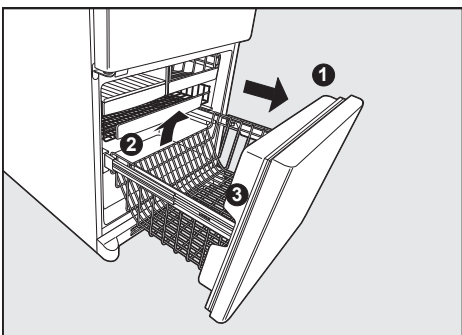
Enlever le tiroir du congélateur

Le tiroir du congélateur peut être enlevé au besoin quand il est nécessaire de passer par des espaces étroits.

Lisez entièrement et attentivement ces instructions.

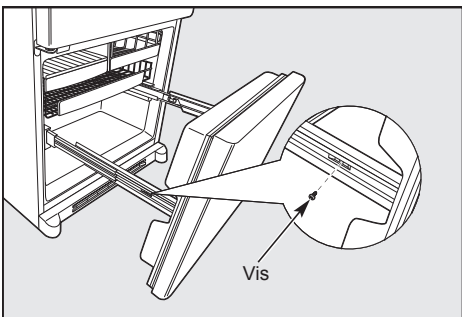
Enlever le panier

1. Ouvrez le bac du congélateur jusqu'à ce qu'il bloque.
2. Le panier du congélateur repose sur un support qui est à l'intérieur du tiroir du congélateur. Soulevez l'arrière du panier.
3. Soulevez l'avant, puis soulevez tout le panier pour le retirer du tiroir.

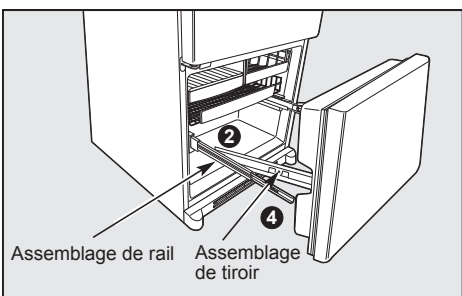


Retirer l'avant du tiroir des glissières

1. Retirez la vis de chacun des côtés du rail.



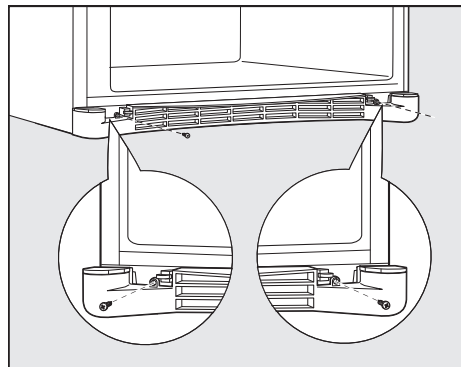
2. Soulevez les deux côtés de la poignée du tiroir du congélateur pour retirer les glissières des rails.
3. Déposez le devant du tiroir sur une surface qui ne le rayera pas.
4. Poussez les rails pour les remettre en position verrouillable.



Retirer la grille du bas (si nécessaire)

Si, après avoir enlevé le tiroir du congélateur et la porte du réfrigérateur, le réfrigérateur ne passe toujours pas dans une ouverture de porte, il est possible d'enlever la grille du bas.

Retirez la grille du bas en enlevant les vis.



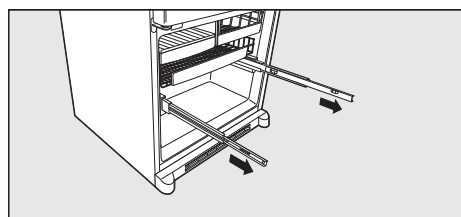
Replacer le tiroir du congélateur

➔ IMPORTANT

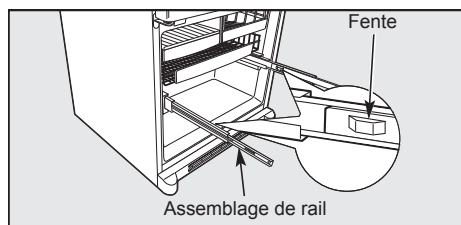
Il est possible que deux personnes soient requises pour effectuer cette tâche.

Fixer de façon sécuritaire le devant du tiroir aux glissières

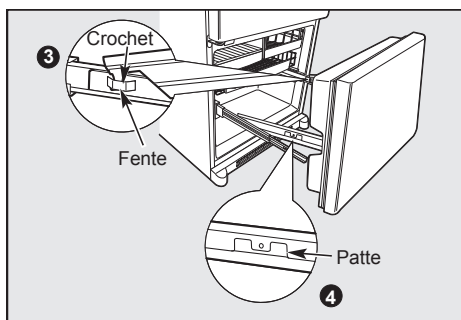
1. Tirez les glissières jusqu'à leur pleine extension de chaque côté de la caisse.



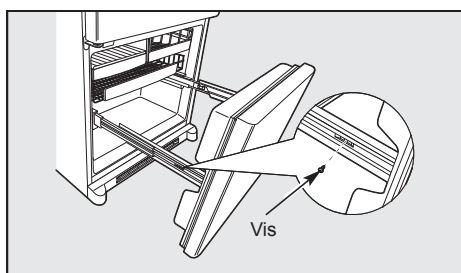
2. Trouvez les fentes à l'intérieur des rails, près de la partie l'arrière.



3. Insérez les crochets situés à l'arrière des rails du tiroir dans les fentes des glissières.
4. Abaissez le devant du tiroir en vous assurant que les pattes des côtés des rails s'insèrent dans les fentes du devant des glissières.

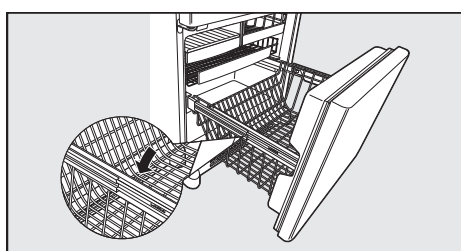


5. Remettez les vis des deux glissières.



Remplacer le panier du congélateur

Remplacez le panier inférieur du congélateur en le descendant dans le support.



Inversion de l'ouverture de la porte (Modèles de réfrigérateurs à une porte seulement)

REMARQUE

L'ouverture de la porte ne peut être inversée sur certains modèles en acier inoxydable.

IMPORTANT

Débranchez le cordon d'alimentation du réfrigérateur de la prise murale.

IMPORTANT

Videz tous les compartiments des portes, incluant le casier laitier.

IMPORTANT

Si vous commencez, ne déplacez pas la caisse jusqu'à ce que l'inversion de l'ouverture de la porte soit terminée.

REMARQUE

Quand vous inversez l'ouverture de la porte :

- Avant de commencer, lisez toutes les instructions.
- Des pièces sont fournies dans la trousse des charnières de porte.
- Manipulez les pièces avec précaution pour éviter de rayer la peinture.
- Déposez les vis en les plaçant près des pièces auxquelles elles sont associées pour éviter de les utiliser aux mauvais endroits.
- Préparez une surface de travail qui ne risque pas d'abîmer les portes.

IMPORTANT

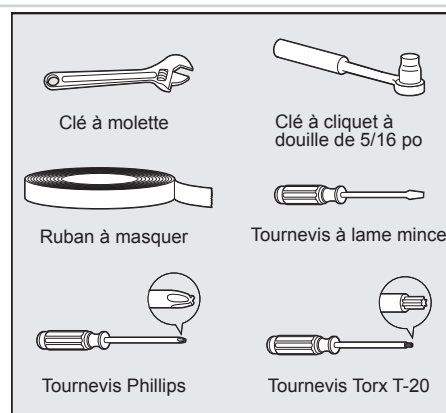
Ces instructions décrivent l'inversion des charnières du côté droit vers le côté gauche - si vous désirez déplacer à nouveau les charnières vers le côté droit, suivez ces mêmes instructions en inversant toutes les références au côté gauche par le côté droit, et vice versa.

IMPORTANT

Une fois l'inversion de l'ouverture de la porte terminée, assurez-vous que l'insigne portant le logo est bien aligné et qu'il est fixé de façon permanente à la porte en enlevant ce qui recouvre l'endos autocollant.

REMARQUE

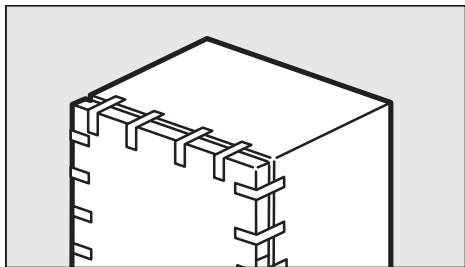
Un insigne avec logo de rechange est compris dans la trousse des charnières de porte.



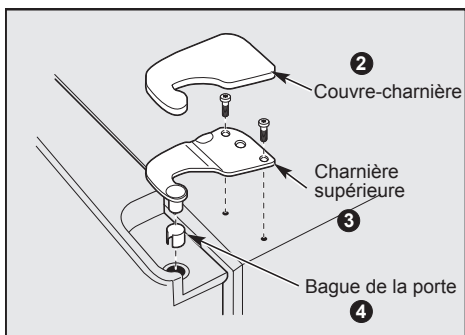
INSTALLATION

Retirer la porte du réfrigérateur

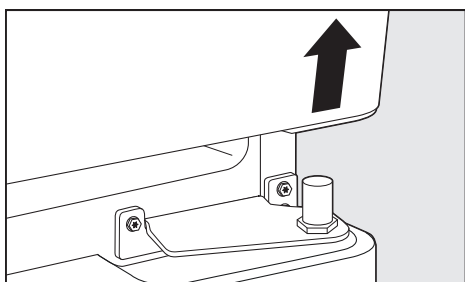
1. Utilisez du ruban à masquer pour bloquer la porte.



2. Retirez le couvercle de la charnière située sur le dessus de la porte du réfrigérateur en le dégageant doucement, si nécessaire à l'aide d'un couteau à mastiquer.
3. À l'aide d'une clé à cliquet à douille de 5/16 po, enlevez les boulons qui fixent la charnière supérieure à la caisse. Soulevez la charnière pour la libérer de la cheville de la cavité sur le dessus de la porte.
4. Retirez avec prudence la bague qui est à l'intérieur de la cavité. Vous réutiliserez ceci lorsque vous réinstallerez la porte de l'autre côté.



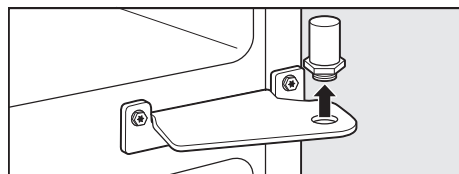
5. Enlevez le ruban adhésif et basculez la porte pour l'éloigner de la caisse. Soulevez la porte pour la sortir de la cheville de charnière centrale. Assurez-vous que la bague de plastique de la cheville de charnière reste sur la cheville ou dans le trou destiné à la cheville de charnière situé de l'autre côté de la porte.



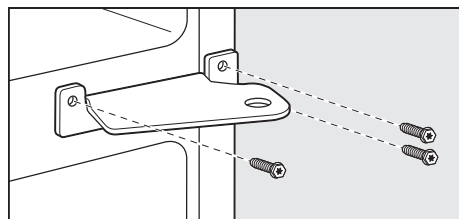
6. Déposez la porte sur une surface qui ne risque pas de la rayer en plaçant le côté intérieur de la porte vers le haut.

Retirer la charnière centrale

1. Retirez la cheville de la charnière. La cheville sera réutilisée avec la nouvelle charnière de l'autre côté.

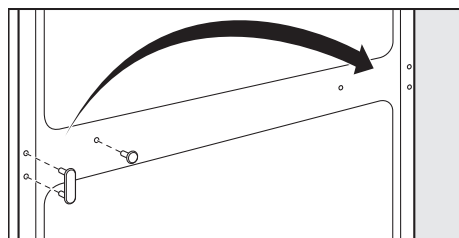


2. À l'aide d'une clé à cliquet à douille de 5/16 po, enlevez les boulons qui fixent la charnière centrale à la caisse. Mettez les boulons de côté.

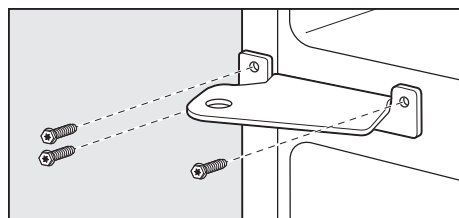


Installer la charnière centrale

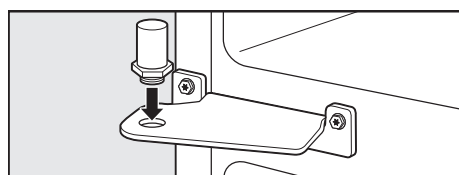
1. Transférez le bouton cache-trou et vissez le couvre-charnière qui se trouve dans les trous de la charnière du côté gauche vers le côté droit.



2. Une nouvelle charnière est requise pour le côté gauche (fournie avec la trousse des charnières de porte). Installez la charnière centrale fournie dans la trousse sur le côté gauche.

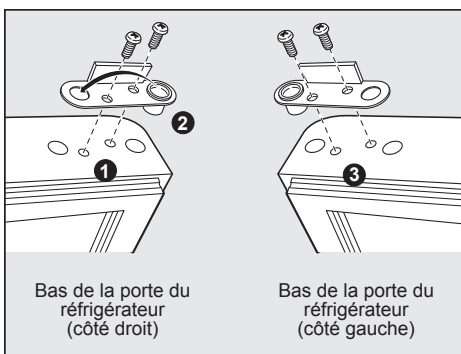


3. Installez la cheville de charnière dans la nouvelle charnière.



Transférer la butée de porte du réfrigérateur

1. Enlevez la butée de porte située sur le côté droit au bas de la porte du réfrigérateur en retirant les deux vis.
2. Déplacez la bague de plastique du trou de charnière vers le côté opposé.
3. Installez la butée de porte sur le côté gauche en vous assurant d'aligner les trous pour les vis de la porte avec les trous situés au bas de la porte.

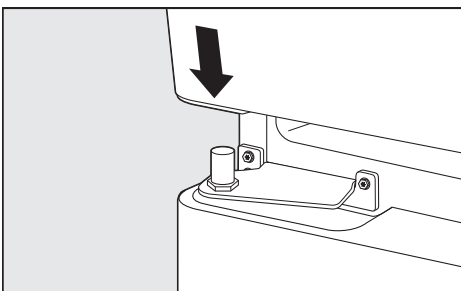


Transférer la poignée de la porte du réfrigérateur vers la droite

Voir les instructions des sections « Retirer la poignée du compartiment réfrigérateur » et « Fixer la poignée du compartiment réfrigérateur ».

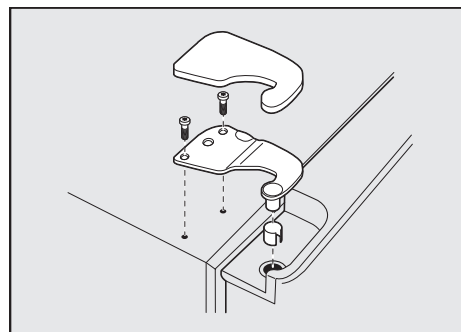
Resuspendre la porte du réfrigérateur

1. Abaissez la porte sur la cheville de charnière centrale. Assurez-vous que la bague de plastique de la cheville de charnière est sur la cheville centrale ou dans le trou destiné à la cheville de charnière de l'autre côté de la porte.



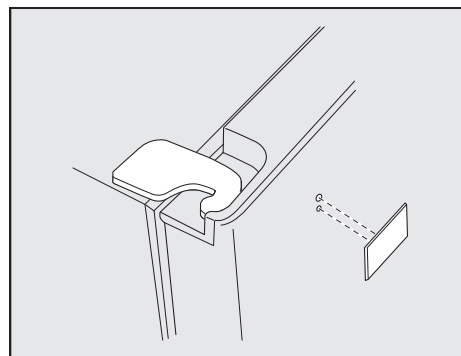
2. Insérez la bague de la porte dans le trou de la charnière situé sur le dessus de la porte du réfrigérateur, puis insérez la cheville de charnière supérieure. Assurez-vous que la porte est alignée avec la caisse. Fixez la charnière sans serrer sur le dessus de la caisse à l'aide des boulons.

3. Assurez-vous que le joint d'étanchéité de la porte est bien aligné sur la caisse et qu'il n'est pas plié. Supportez la porte du côté de la poignée et assurez-vous qu'elle est droite et que l'espace entre les portes est le même sur toute la longueur à l'avant. En tenant la porte en place, serrez les boulons de la charnière supérieure. Remettez le couvre-charnière.



Installer l'insigne avec logo

Retirez le papier qui recouvre l'adhésif à l'endos et alignez l'insigne pour le placer au-dessus des trous de la porte. Appuyez sur l'insigne pour vous assurer qu'il colle à la porte.



INSTALLATION DES POIGNÉES DE PORTE

Assemblage de la poignée de porte des modèles Frigidaire et Frigidaire Gallery®

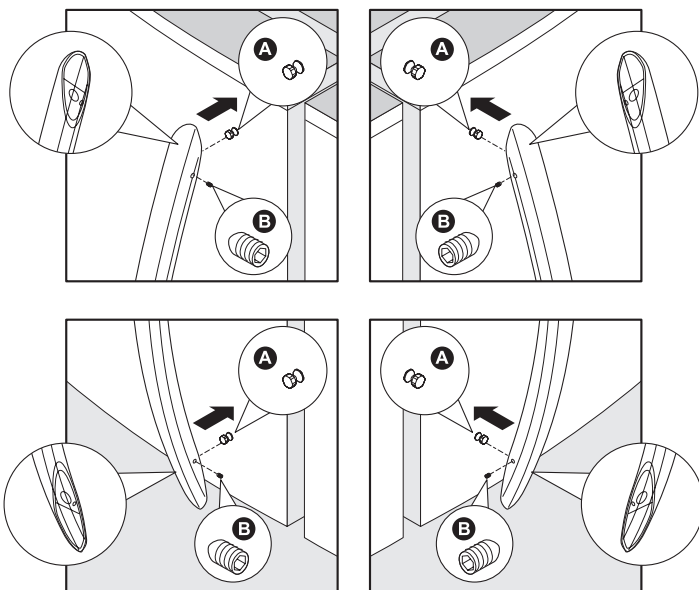
- 1 Retirez les poignées du carton et de tout autre emballage protecteur.
- 2 Placez les embouts de la poignée du réfrigérateur par-dessus les boulons avec épaulement supérieur et inférieur (A) préinstallés et fixés à la porte en vous assurant que les trous des vis sont tournés vers le bord le plus rapproché de la porte.
- 3 Tout en tenant la poignée fermement contre la porte, vissez les vis Allen supérieure et inférieure (B) à l'aide de la clé Allen qui est fournie.
- 4 Placez le bout de la poignée du congélateur par-dessus les fixations préinstallées de la porte, en vous assurant que les trous pour les vis sont orientés vers le bas.
- 5 En appuyant fermement la poignée contre la porte, vissez partiellement la vis Allen de l'extrémité droite (B) à l'aide de la clé Allen fournie jusqu'à ce qu'il n'y ait plus d'espace entre la poignée et la porte.
- 6 En maintenant toujours la poignée fermement contre la porte, vissez à fond la vis Allen de l'extrémité gauche (B) avec la clé Allen fournie.
- 7 Revenez à la vis Allen de l'extrême droite (B) et vissez-la à fond avec la clé Allen fournie.

REMARQUE

Toutes les vis doivent être vissées à fond pour que chaque vis soit légèrement en deçà de la surface de la poignée. Les poignées doivent être fixées solidement aux portes du réfrigérateur et du congélateur en ne laissant aucun espace.

Il est possible qu'avec le temps ou si elles ont été mal installées, les vis des poignées se desserrent. Si c'est le cas, resserrez les vis.

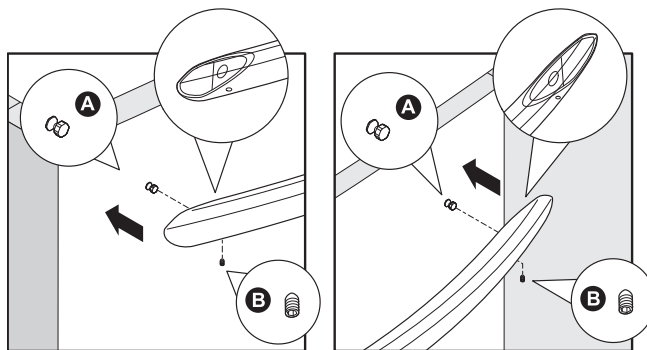
Assemblage des poignées du réfrigérateur



(Pour les portes s'ouvrant à gauche)

(Pour les portes s'ouvrant à droite)

Assemblage de la poignée du congélateur



ATTENTION

Portez des gants et des lunettes de protection. Agissez avec une extrême prudence lorsque vous installez ces poignées, car leurs extrémités peuvent être très coupantes.

Assemblage de la poignée de porte du modèle Professional de Frigidaire®

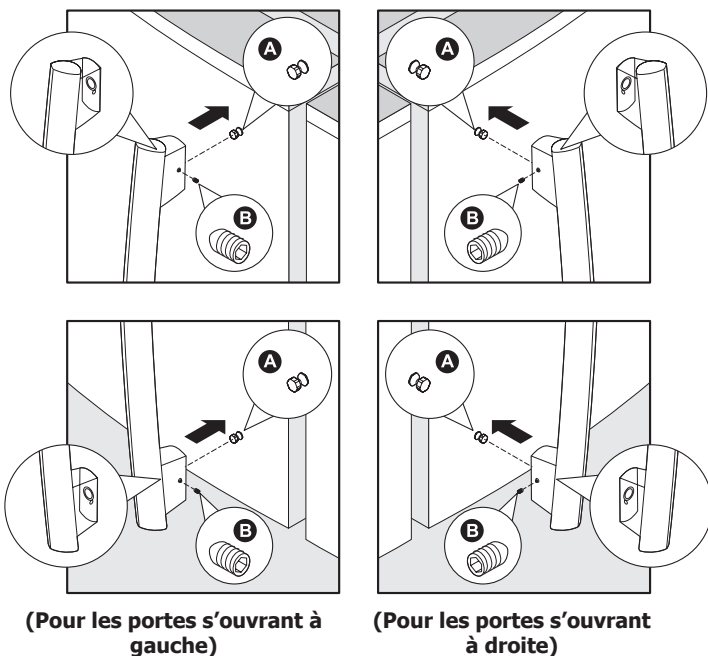
- 1 Retirez les poignées du carton et de tout autre emballage protecteur.
- 2 Placez les embouts de la poignée du réfrigérateur par-dessus les boulons avec épaulement supérieur et inférieur (A) préinstallés et fixés à la porte en vous assurant que les trous des vis sont tournés vers le bord le plus rapproché de la porte.
- 3 Tout en tenant la poignée fermement contre la porte, vissez les vis Allen supérieure et inférieure (B) à l'aide de la clé Allen qui est fournie.
- 4 Placez le bout de la poignée du congélateur par-dessus les fixations préinstallées de la porte, en vous assurant que les trous pour les vis sont orientés vers le bas.
- 5 En appuyant fermement la poignée contre la porte, vissez partiellement la vis Allen de l'extrémité droite (B) à l'aide de la clé Allen fournie jusqu'à ce qu'il n'y ait plus d'espace entre la poignée et la porte.
- 6 En maintenant toujours la poignée fermement contre la porte, vissez à fond la vis Allen de l'extrémité gauche (B) avec la clé Allen fournie.
- 7 Revenez à la vis Allen de l'extrême droite (B) et vissez-la à fond avec la clé Allen fournie.

REMARQUE

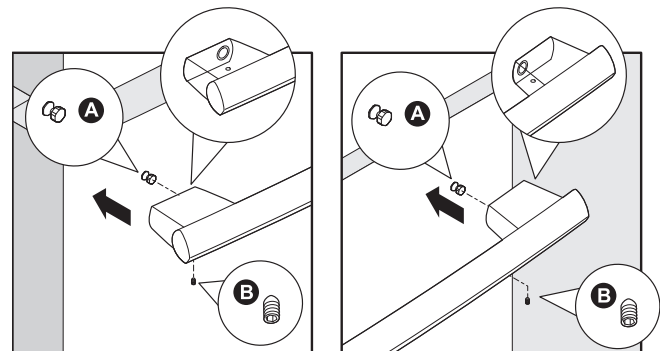
Toutes les vis doivent être vissées à fond pour que chaque vis soit légèrement en deçà de la surface de la poignée. Les poignées doivent être fixées solidement aux portes du réfrigérateur et du congélateur en ne laissant aucun espace.

Il est possible qu'avec le temps ou si elles ont été mal installées, les vis des poignées se desserrent. Si c'est le cas, resserrez les vis.

Assemblage des poignées du réfrigérateur



Assemblage de la poignée du congélateur



ATTENTION

Portez des gants et des lunettes de protection. Agissez avec une extrême prudence lorsque vous installez ces poignées.

RACCORDEMENT DE L'ALIMENTATION EN EAU

AVERTISSEMENT

Afin d'éviter une électrocution pouvant causer la mort ou de graves lésions corporelles, débranchez le cordon d'alimentation du réfrigérateur avant de raccorder la conduite d'alimentation en eau au réfrigérateur.

ATTENTION

Pour éviter des dommages matériels :

- Nous recommandons d'utiliser des tubes tressés en cuivre ou en acier inoxydable pour l'alimentation en eau. Les tubes d'alimentation en eau en plastique de 1/4 po ne sont pas recommandés. Les conduites en plastique augmentent grandement le risque de fuites d'eau et le fabricant ne sera pas responsable des dommages causés dans le cas où des tuyaux en plastique sont utilisés pour la conduite d'alimentation.
- N'installez PAS de tube d'alimentation en eau dans des endroits exposés au gel.
- Les produits chimiques provenant d'un adoucisseur d'eau défectueux peuvent endommager la machine à glaçons. Si la machine à glaçons est raccordée à de l'eau adoucie, assurez-vous que l'adoucisseur fait l'objet d'un entretien adéquat et qu'il fonctionne correctement.

IMPORTANT

Assurez-vous que les raccordements de la conduite d'alimentation en eau sont conformes aux codes de plomberie locaux.

Avant de raccorder la conduite d'alimentation en eau, vous aurez besoin des outils suivants :

- Outils de base suivants : clé à molette, tournevis à tête plate et tournevis Phillips^{MC}
- Accès à une conduite d'alimentation en eau froide dans la maison dont la pression d'eau se situe entre 206,9 et 689,5 kPa (30 et 100 lb/po²).
- Une conduite d'alimentation en eau en cuivre ou en acier inoxydable de 6 mm (1/4 po) de diamètre extérieur. Pour déterminer la longueur de tube requise, mesurez la distance comprise entre l'entrée du robinet de la machine à glaçons en arrière du réfrigérateur et votre tuyau d'eau froide. Ajoutez ensuite 2,1 m (7 pi) pour que vous puissiez déplacer le réfrigérateur pour le nettoyage (tel qu'illustré).
- Un robinet d'arrêt pour raccorder la conduite d'alimentation en eau au réseau d'alimentation en eau domestique. N'utilisez PAS de robinet d'arrêt de type autopercuteur.
- Ne pas réutiliser la bague de compression ou du ruban d'étanchéité pour joints filetés.
- Un écrou de compression et une bague d'extrémité (manchon) pour raccorder la conduite d'alimentation en eau en cuivre au robinet d'entrée de la machine à glaçons.

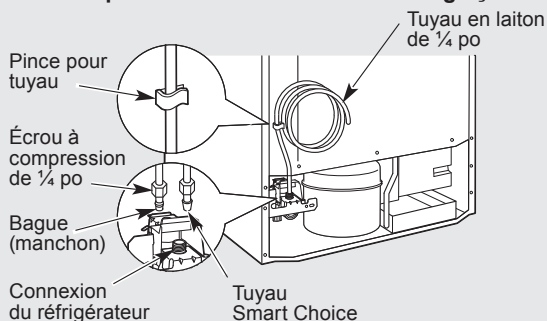
REMARQUE

Vérifiez auprès des autorités de construction locales pour obtenir des recommandations quant aux conduites d'eau et matériaux connexes avant d'installer votre nouveau réfrigérateur. Selon les codes de construction locaux/provinciaux, Frigidaire recommande, pour les maisons où il y a déjà un robinet, sa trousse de conduite d'eau Smart ChoiceMD 5305513409 (avec conduite d'eau en acier inoxydable de 1,8 m (6 pi)); pour les maisons sans robinet, Frigidaire recommande sa trousse de conduite d'eau Smart ChoiceMD 5305510264 (avec conduite d'eau en cuivre de 6 m (20 pi) comportant un robinet-vanne à étrier autotaraudeur). Veuillez vous référer au site www.frigidaire.com/store pour de plus amples renseignements.

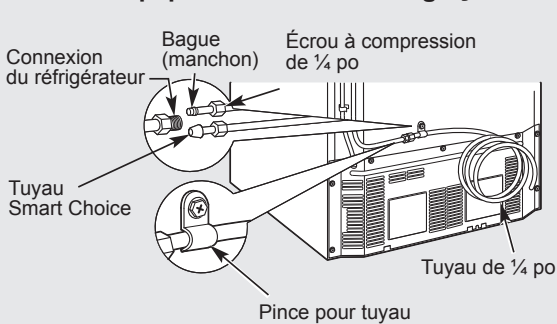
Pour raccorder la conduite d'alimentation en eau au robinet d'entrée de la machine à glaçons

1. Débranchez le réfrigérateur de sa source d'alimentation électrique.
2. Placez l'extrémité de la conduite d'alimentation en eau dans l'évier ou dans un seau. Ouvrez l'alimentation en eau et vidangez la conduite d'alimentation jusqu'à ce que l'eau soit claire. Fermez l'alimentation en eau au niveau du robinet d'arrêt.
3. Enlevez le capuchon en plastique de l'entrée du robinet de prise d'eau et jetez le capuchon.
4. **Si vous utilisez des tubes en cuivre** - Glissez l'écrou à compression en cuivre, puis la bague d'extrémité (manchon) sur la conduite d'alimentation en eau. Poussez la conduite d'alimentation en eau dans la valve d'entrée d'eau aussi loin que possible (6 mm / 1/4 po). Glissez la bague d'extrémité (manchon) dans la valve d'entrée et serrez l'écrou de compression à la main sur la valve. Serrez d'un autre demi-tour avec une clé; ne serrez PAS trop fort. Voir la Figure 1.
5. **Si vous utilisez des tubes en acier inoxydable** - L'écrou et la bague d'extrémité sont déjà assemblés sur le tube. Glissez l'écrou de compression sur le robinet d'entrée et serrez l'écrou de compression à la main sur le robinet. Serrez d'un autre demi-tour avec une clé; ne serrez PAS trop fort. Voir la Figure 2.
5. À l'aide d'un serre-joint et d'une vis, attachez la conduite d'alimentation en eau (tube en cuivre seulement) au panneau arrière du réfrigérateur, tel qu'illustré.
6. Enroulez la conduite d'alimentation en eau excédentaire (tube en cuivre seulement) d'environ deux tours et demi à l'arrière du réfrigérateur tel qu'illustré, puis placez les serpentins de façon à ce qu'ils ne vibrent pas et ne s'usent pas contre une surface quelconque.
7. Ouvrez l'alimentation en eau au niveau du robinet d'arrêt et serrez tous les raccordements qui ont des fuites.
8. Raccordez le réfrigérateur à sa source électrique.

Modèles prêts à recevoir une machine à glaçons

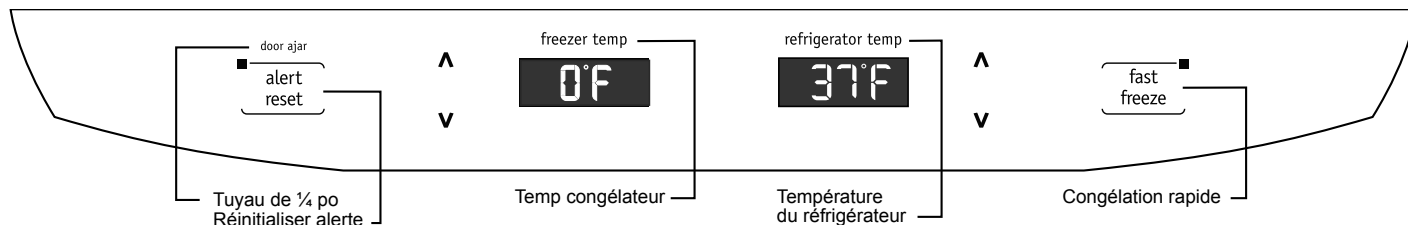


Modèles équipés d'une machine à glaçons

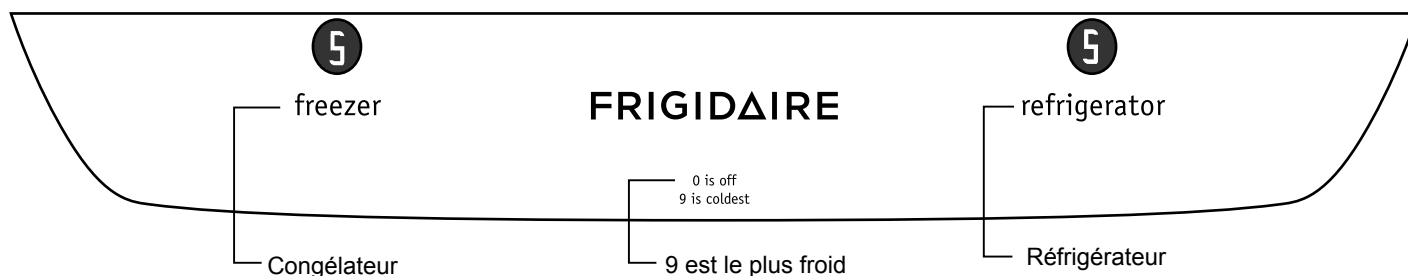


Caractéristiques des commandes

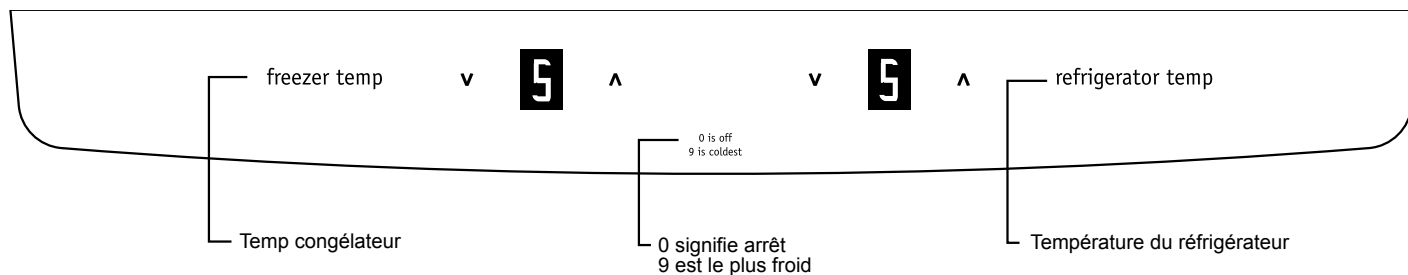
Votre modèle sera équipé de l'un des panneaux de commande illustrés ci-dessous.



Modèles Professional de Frigidaire



Modèles Frigidaire de base



Modèles Gallery de Frigidaire

REMARQUE

Lors de la livraison, les commandes de température sont munies d'une pellicule protectrice. Si cette pellicule n'a pas été enlevée lors de l'installation, enlevez-la maintenant.

COMMANDES

Pour les commandes des modèles de la gamme Professional :

En usine, les commandes de température sont réglées à 3 °C (37 °F) pour le compartiment réfrigérateur et -18 °C (0 °F) pour le compartiment congélateur. Allouez 24 heures pour permettre à la température de se stabiliser aux réglages prédéfinis recommandés.

Les commandes de température peuvent afficher à la fois la température définie et la température réelle présente dans le réfrigérateur et le congélateur. La température réelle peut différer légèrement de la température définie en fonction de l'utilisation et de l'environnement de fonctionnement.

Le fait de régler une des commandes ou les deux à la position d'arrêt (O) désactive le refroidissement à la fois dans les compartiments congélateur et réfrigérateur, mais ne coupe pas l'alimentation électrique du réfrigérateur.

Changer la température

La température réelle s'affiche quand la porte est ouverte. Pour changer la température, appuyez sur la touche à effleurement ∇ ou \wedge jusqu'à ce que la température souhaitée s'affiche.

Une fois la température souhaitée entrée, l'affichage de la température reviendra à la température actuelle du réfrigérateur et du congélateur après cinq (5) secondes. Plusieurs ajustements peuvent être nécessaires.

Chaque fois où vous ajustez les commandes, allouez 24 heures pour permettre au réfrigérateur d'atteindre la température définie.

Pour éteindre le système de refroidissement, appuyez sur la touche ∇ du réfrigérateur ou du congélateur jusqu'à ce que l'affichage indique ARRÊT. Pour remettre l'appareil en marche, appuyez sur la touche \wedge pour le réfrigérateur ou le congélateur. Puis, appuyez à nouveau sur la touche \wedge et la température reviendra aux réglages prédéfinis de -18 °C (0 °F) pour le congélateur et 3 °C (37 °F) pour le réfrigérateur. Le fait de régler une des commandes ou les deux à la position d'arrêt (O) désactive le refroidissement à la fois dans les compartiments congélateur et réfrigérateur, mais ne coupe pas l'alimentation électrique du réfrigérateur.

Comprendre le fonctionnement de la congélation rapide (certains modèles)

La fonction de congélation rapide refroidit rapidement les deux compartiments pour refroidir les aliments plus vite. Utilisez la congélation rapide lorsque vous ajoutez de grandes quantités de nourriture dans le compartiment congélateur ou réfrigérateur, que vous y placez des aliments qui sont à température ambiante depuis un certain temps ou que vous voulez y ranger des restes encore chauds. Elle peut également servir quand le réfrigérateur est resté éteint pendant une période de temps prolongée.

Une fois cette fonction activée, le compresseur se mettra immédiatement en marche et les ventilateurs se mettront en marche et s'arrêteront alternativement à grande vitesse au besoin pendant huit heures. Le compresseur fonctionnera jusqu'à ce que le compartiment réfrigérateur se refroidisse jusqu'à environ 1 °C (34 °F) et le compartiment congélateur jusqu'à environ -18 °C (0 °F), puis se mettra en marche et

s'arrêtera alternativement pour conserver ce réglage. Après huit (8) heures, ou si vous appuyez à nouveau sur congélation rapide, le compartiment congélateur reviendra à son réglage d'origine.

Informations sur l'alarme de porte (certains modèles)

L'alarme de porte se fera entendre si une porte est ouverte plus de deux (2) minutes. Le signal s'arrête quand vous fermez la porte.

Commandes de base :

Sur les modèles utilisant les boutons de commande, placez au départ les deux boutons à 5. Allouez 24 heures pour permettre aux températures de se stabiliser. Si d'autres ajustements sont nécessaires, ajustez les commandes en augmentant de 1 chaque fois, et allouez 24 heures pour l'atteinte des températures définies. Plusieurs ajustements peuvent être nécessaires. Le fait de mettre le bouton de commande à « 0 » désactive le refroidissement à la fois dans les compartiments congélateur et réfrigérateur, mais ne coupe pas l'alimentation électrique du réfrigérateur.

Commandes de la gamme Gallery :

Au départ, réglez la commande du réfrigérateur à 5 et celle du congélateur à 5. Ceci devrait produire respectivement des températures d'environ 3 °C (37 °F) et -18 °C (0 °F) dans les deux compartiments. Allouez 24 heures pour permettre aux températures de se stabiliser. Plusieurs ajustements peuvent être nécessaires. Ajustez les commandes en augmentant de 1 chaque fois, et allouez 24 heures après chaque ajustement pour que le réfrigérateur atteigne les températures définies.

Le fait de régler une des commandes ou les deux à « 0 » désactive le refroidissement à la fois dans les compartiments congélateur et réfrigérateur, mais ne coupe pas l'alimentation électrique du réfrigérateur.

MACHINE À GLAÇONS AUTOMATIQUE (CERTAINS MODÈLES)

Fonctionnement et entretien de la machine à glaçons

Lorsque le réfrigérateur est installé correctement, la machine à glaçons peut faire des glaçons dans un délai de 24 heures. Elle peut remplir un bac à glaçons complètement dans un délai de deux (2) à trois (3) jours.

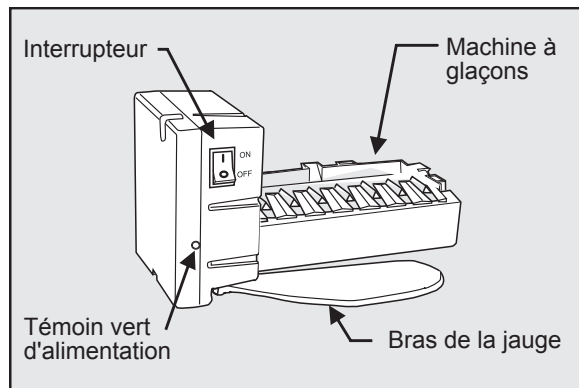
Lorsque vous utilisez la machine à glaçons pour la première fois et afin de vous assurer de son bon fonctionnement, vous devez libérer l'air du tuyau du filtre à eau. Une fois que la machine à glaçons commence à faire des glaçons, laissez le seau se remplir complètement, puis jetez les DEUX (2) PREMIERS seaux remplis de glaçons. Il faudra environ deux (2) jours pour remplir complètement le seau en mode de production régulière de glaçons.

La machine à glaçons produit environ 100 à 130 glaçons ou quatre (4) livres de glace toutes les 24 heures selon les conditions d'utilisation.

Voir ci-dessous pour savoir comment mettre en marche et arrêter la machine à glaçons.

➔ IMPORTANT

Votre machine à glaçons est mise en marche à l'usine, de manière à ce qu'elle fonctionne dès l'installation du réfrigérateur. Si vous ne pouvez pas raccorder l'alimentation en eau immédiatement, placez l'interrupteur sur le côté de la machine à glaçons à la position d'arrêt (O). Autrement, le robinet de remplissage de la machine à glaçons émettra un fort bruit de broutage lorsqu'elle tentera de fonctionner sans eau.



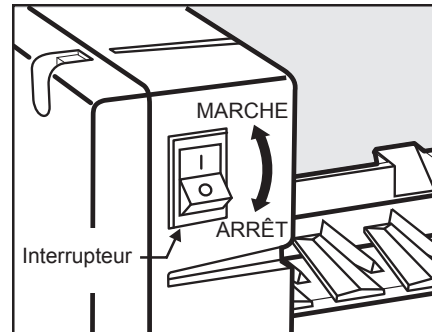
Une fois le réfrigérateur branché à l'alimentation en eau, placez l'interrupteur d'alimentation à la position « I » ou de marche. Le témoin d'alimentation de la machine à glaçons devient vert quand on appuie sur l'interrupteur de la lumière du congélateur ou quand la porte du congélateur est fermée.

La machine à glaçons s'emplit d'eau quand elle se refroidit à -10 °C (15 °F). Vous entendrez un bourdonnement chaque fois que la machine à glaçons s'emplira d'eau. Un réfrigérateur nouvellement installé peut prendre de 12 à 24 heures avant de produire des glaçons.

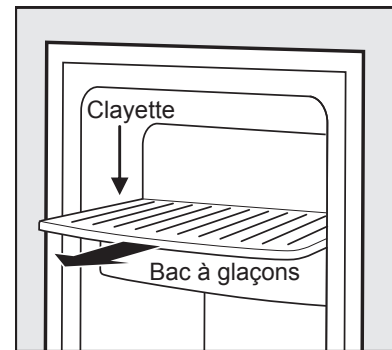
Assurez-vous que rien ne nuit au mouvement du bras de la jauge. Quand le bac est plein jusqu'au niveau du bras de la jauge, la machine à glaçons arrête de produire des glaçons. Il est normal que plusieurs glaçons soient collés ensemble.

Mise en marche et arrêt de la machine à glaçons

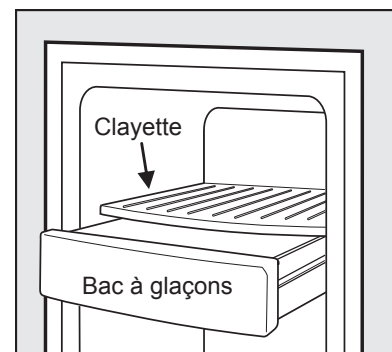
La production de glaçons est contrôlée par l'interrupteur situé sur le côté de la machine à glaçons.



Pour accéder à l'interrupteur de la machine à glaçons, tirez la clayette située au-dessus du bac à glaçons vers vous. Assurez-vous de toujours remettre la clayette en place.



Pour accéder aux glaçons, tirez tout simplement le bac vers vous.



📌 REMARQUE

Dans les maisons où la pression de l'eau est plus faible que la moyenne, il est possible que vous entendiez plusieurs fois le cycle de la machine à glaçons lorsqu'il y a production d'une série de glaçons.

MACHINE À GLAÇONS AUTOMATIQUE (CERTAINS MODÈLES)

Conseils pour la machine à glaçons

- Si votre réfrigérateur n'est pas raccordé à une alimentation en eau ou si l'alimentation en eau est fermée, désactivez la machine à glaçons en appuyant sur l'interrupteur pour le placer à la position « O ».
- Les bruits suivants sont normaux lorsque la machine à glaçons est en fonction :
 - Le moteur fonctionne
 - Des glaçons tombent dans le bac à glaçons
 - Le robinet d'eau s'ouvre et se ferme
 - L'eau coule
- Les glaçons qui restent trop longtemps dans le bac peuvent avoir une apparence trouble ou développer un goût douteux. Videz le bac à glaçons tel qu'expliqué ci-dessous.

Nettoyage de la machine à glaçons

ATTENTION

Si l'alimentation en eau vers votre réfrigérateur est adoucie, assurez-vous que l'adoucisseur est entretenu adéquatement. Les produits chimiques compris dans un adoucisseur d'eau peuvent endommager la machine à glaçons.

Nettoyez la machine à glaçons et le bac à glaçons à intervalles réguliers, en particulier avant de partir en vacances ou de déménager.

- 1 Arrêtez la machine à glaçons.
- 2 Enlevez le bac à glaçons.
- 3 Videz et nettoyez soigneusement le bac à glaçons avec un détergent doux. N'utilisez pas de nettoyeurs forts ou abrasifs. Rincez avec de l'eau propre.
- 4 Laissez le bac à glaçons sécher complètement avant de le remettre dans le congélateur.
- 5 Remettez le bac à glaçons en place. Mettez la machine à glaçons en marche.

Enlevez et videz le bac à glaçons si :

- Si une panne d'électricité dure une heure ou plus, les glaçons que contient le bac commencent à fondre et gèlent ensemble.

Enlevez le bac à glaçons et secouez-le pour délier les glaçons ou nettoyez-le tel qu'expliqué ci-dessus.

ATTENTION

N'utilisez JAMAIS de pic à glace ou tout autre instrument pointu pour casser la glace. Cela pourrait endommager le bac à glaçons et le mécanisme du distributeur.

Pour décoller la glace, utilisez de l'eau chaude. Avant de replacer le bac à glaçons, assurez-vous qu'il est complètement sec.

Trousse d'accessoires de machine à glaçons

Si votre réfrigérateur n'était pas équipé d'une machine à glaçons automatique au moment de sa livraison, vous pouvez vous procurer une trousse d'accessoires pour machine à glaçons pour un coût additionnel. Vérifiez l'arrière du réfrigérateur pour connaître le numéro de trousse de machine à glaçons spécifique à votre modèle.

CARACTÉRISTIQUES DE RANGEMENT

ATTENTION

Pour éviter des blessures suite à un bris, manipulez les clayettes en verre trempé avec précaution.

REMARQUE

Les caractéristiques peuvent varier selon le modèle.

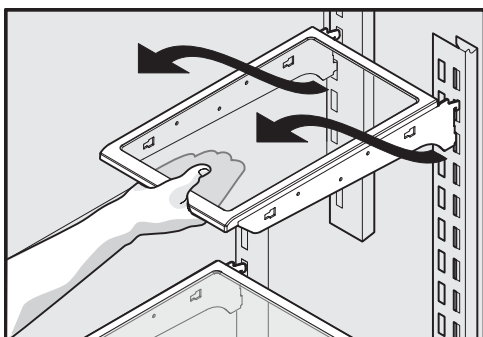
Il est possible que votre réfrigérateur soit muni de clayettes en verre SpillSafe^{MC} conçues pour recevoir et retenir les renversements accidentels.

Il est facile d'ajuster la position des clayettes dans les compartiments pour aliments frais pour les adapter à vos besoins. Les clayettes ont des supports de fixation qui s'attachent aux supports avec fentes à l'arrière de chaque compartiment.

Pour changer la position d'une clayette :

- 1 Retirez tous les aliments de la clayette.
- 2 Soulevez le bord avant de la clayette et retirez-la.
- 3 Remplacez-la en insérant les crochets du support de fixation dans les fentes désirées.
- 4 Abaissez la clayette et verrouillez-la en place.

Caractéristiques des clayettes



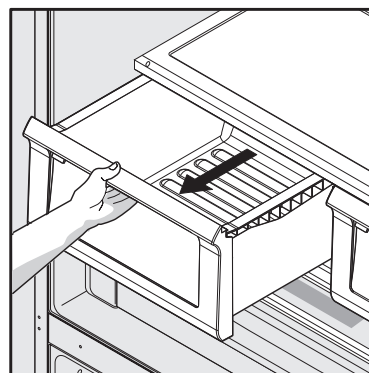
Clayette SpillSafe^{MC} demi-longueur

Bacs

Votre réfrigérateur comprend une variété de bacs de rangement. Les positions de ces bacs du bas du réfrigérateur sont fixes.

Bacs à légumes

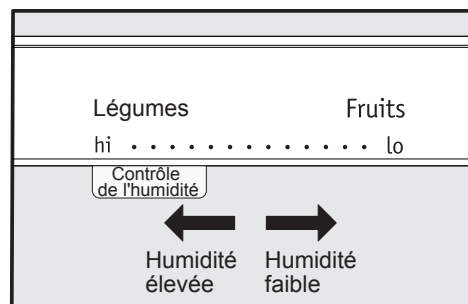
Les bacs à légumes sont conçus pour y conserver des fruits, des légumes et autres produits frais.



Ouvrir le bac à légumes

Contrôle de l'humidité du bac à légumes

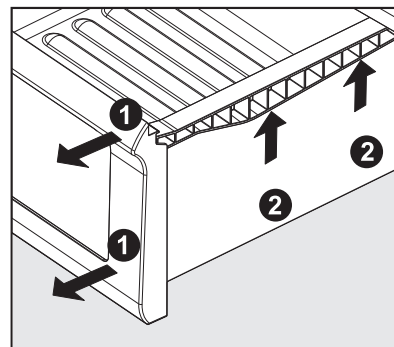
Les bacs à légumes incluent une commande à glissière permettant d'ajuster l'humidité à l'intérieur du bac. Les légumes-feuilles se conservent mieux lorsque la commande d'humidité est réglée à Humidité élevée. Les fruits frais se conservent mieux lorsque la commande d'humidité est réglée à Humidité faible.



Ajuster l'humidité du bac à légumes

Pour enlever le bac à légumes afin de le nettoyer :

- 1 Tirez le bac jusqu'à ce qu'il bloque.
- 2 Utilisez vos deux mains pour soulever légèrement l'avant et enlever le tiroir.

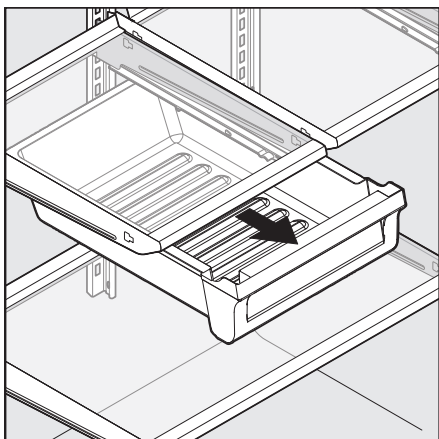


Enlever le bac à légumes

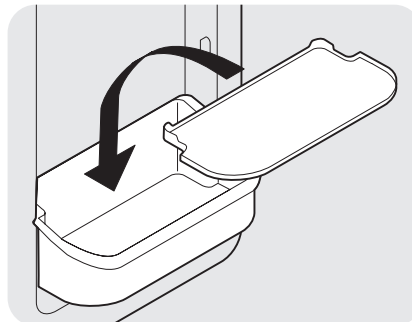
CARACTÉRISTIQUES DE RANGEMENT

Bac à charcuterie

Idéal pour le rangement des charcuteries et des fromages.



- 6 Placez le revêtement du balconnet dans celui-ci. (Modèles professionnels seulement)



Portes

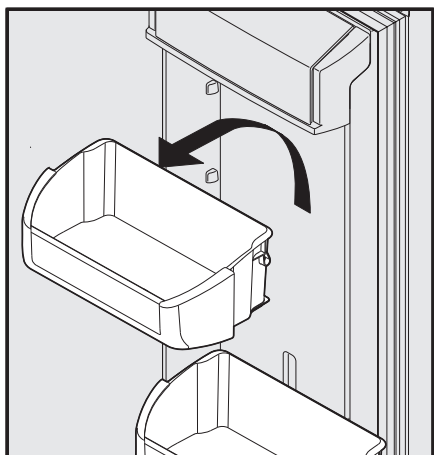
Compartiments de rangement

Les portes de votre compartiment réfrigérateur sont munies d'un système modulaire de compartiments de rangement. Tous ces compartiments s'enlèvent pour en faciliter le nettoyage. Certains d'entre eux sont fixes, tandis que d'autres peuvent être ajustés selon vos besoins.

Les balconnets sont parfaits pour entreposer des bocaux, des bouteilles, des cannettes et des breuvages dans de grandes bouteilles. Ils permettent aussi de rapidement choisir les articles souvent utilisés.

Pour changer la position d'un balconnet ajustable :

- 1 Retirez tous les aliments du balconnet.
- 2 Agrippez le balconnet fermement des deux mains et soulevez-le.
- 3 Enlevez le balconnet.
- 4 Placez le balconnet un peu plus haut que la position désirée.
- 5 Déposez le balconnet sur les supports en appuyant jusqu'à ce qu'il s'enclenche en place.

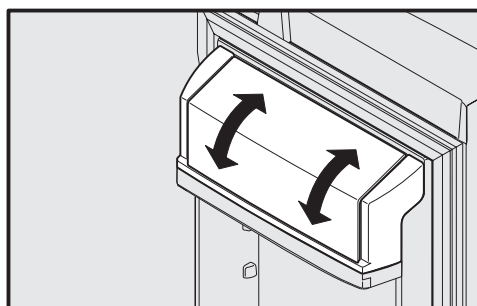


Balconnets réglables

Accessoires (varient selon le modèle)

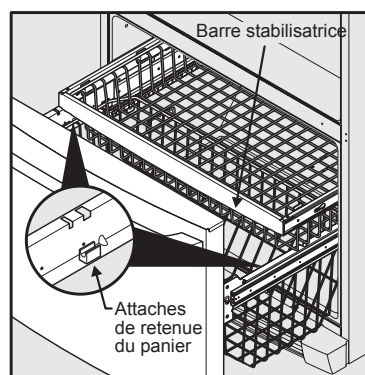
Casier laitier

Utilisez le casier laitier, situé dans le haut de la porte du réfrigérateur, pour conserver à court terme du fromage, des tartinades ou du beurre. Le casier laitier est conçu pour être un peu plus chaud que la zone ouverte et comprend un couvercle qui se relève et une séparation pour les produits laitiers (certains modèles).



Casier laitier

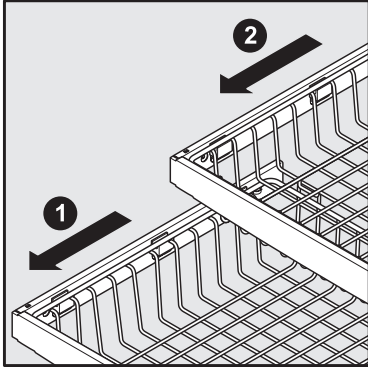
Caractéristiques du congélateur (varient selon le modèle)



Deux paniers de congélateur

Pour enlever le panier du haut

- 1 Enlevez tous les articles du panier.
- 2 Enlevez le panier en le tirant complètement, puis en le soulevant.



Enlever le panier supérieur

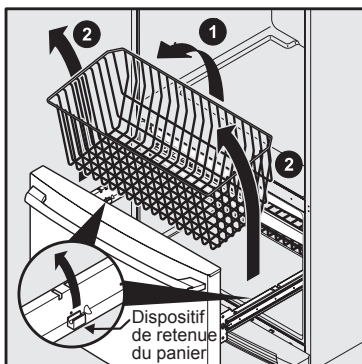
Pour remettre le panier, placez-le sur les attaches de retenue en vous assurant que l'avant du panier est bien placé dans les attaches de retenue sur la barre stabilisatrice.

REMARQUE

Si le panier ne repose pas sur les attaches de retenue de la barre stabilisatrice, le tiroir ne fermera pas adéquatement.

Pour enlever le panier du bas

- 1 Enlevez tous les articles du panier.
- 2 Enlevez le panier en le basculant vers l'avant et en le soulevant hors de ses attaches de retenue.



Enlever le panier inférieur

Pour remettre le panier du bas, insérez le panier dans les attaches de retenue.

Idées pour la conservation des aliments

Conservation des aliments frais

- Maintenez le compartiment réfrigérateur entre 1 et 4,4 °C (34-40 °F), avec comme température optimale 2,7 °C (37 °F).
- Évitez de surcharger les clayettes du réfrigérateur car cela réduit la circulation d'air et cause un refroidissement inégal.

Fruits et légumes

- Conservez les fruits et légumes dans les bacs à légumes, où l'humidité est enfermée et aide à préserver la qualité des aliments plus longtemps.
- Lavez les articles et enlevez l'excès d'eau.
- Enveloppez les articles qui dégagent de fortes odeurs ou les articles dont le contenu est très humide.

Viande

- Enveloppez la viande crue et la volaille séparément et de façon sécuritaire afin de prévenir les fuites et la contamination d'autres produits ou surfaces.
- Utilisez le bac à charcuterie pour y ranger de la viande ou de la volaille à court terme. Toute viande qui sera conservée pendant plus de deux (2) jours devrait être congelée.

Conservation des produits surgelés

- Maintenez le compartiment du congélateur à une température égale ou inférieure à 0 °F.
- Un congélateur fonctionne de manière plus efficace lorsqu'il est au moins rempli aux deux tiers.

Emballer les aliments pour les congeler

- Afin de minimiser la déshydratation et la détérioration de la qualité des aliments, utilisez du papier aluminium, de l'emballage pour congélation, des sachets pour congélation ou des contenants hermétiques. Retirez le plus d'air possible des emballages et fermez-les hermétiquement. L'air enfermé peut déshydrater les aliments, les faire changer de couleur et leur faire prendre un goût douteux (dû à la brûlure de congélation).
- Enveloppez les viandes fraîches et la volaille dans un emballage de congélation approprié avant de les congeler.
- Ne congelez pas une seconde fois la viande qui a déjà été complètement décongelée.

Chargement du congélateur

- Avant de faire vos emplettes, activez l'option « congélation rapide » afin de préserver les nouveaux aliments aussitôt que possible dès votre retour.

- Activer l'option « congélation rapide » aidera aussi votre congélateur à maintenir la température sélectionnée après avoir placé vos nouvelles emplettes avec les aliments qui y sont déjà.
- Évitez d'ajouter trop d'aliments chauds en même temps dans le congélateur. Une telle surcharge ralentit la congélation et peut augmenter la température des aliments congelés.
- Laissez un espace entre les emballages de sorte que l'air puisse circuler librement, ce qui permettra aux aliments d'être congelés le plus rapidement possible.

Idées pour économiser de l'énergie

Installation

- Placez le réfrigérateur dans la partie la plus fraîche de la pièce, à l'abri des rayons directs du soleil et loin des conduits d'air chaud ou des registres d'air.
- Ne placez pas le réfrigérateur à côté d'appareils qui produisent de la chaleur tels une cuisinière, un four ou un lave-vaisselle. Si vous ne pouvez faire autrement, une section d'armoire ou une couche supplémentaire d'isolant entre les deux (2) appareils permettra au réfrigérateur de fonctionner de façon plus efficace.
- Mettez le réfrigérateur à niveau pour permettre aux portes de fermer hermétiquement.

Réglages de température

- Consultez la section « Commandes » pour des directives sur les réglages de température.

Conservation des aliments

- Évitez de surcharger le réfrigérateur ou de bloquer les événements d'air froid. Sinon, le réfrigérateur devra fonctionner plus longtemps et utiliser plus d'énergie.
- Recouvrez les aliments et essuyez les contenants avant de les placer dans le réfrigérateur. Ceci permet de réduire la condensation qui s'accumule à l'intérieur de l'appareil.
- Organisez le réfrigérateur afin de l'ouvrir le moins souvent possible. Prévoyez de prendre plusieurs articles à la fois et refermez immédiatement la porte.
- Ne placez pas un contenant chaud directement sur une clayette froide. N'oubliez pas qu'un changement de température aussi extrême pourrait endommager le verre.

BRUITS ET ÉLÉMENTS VISUELS D'UN FONCTIONNEMENT NORMAL

Comprendre les bruits que vous pourriez entendre

Votre nouveau réfrigérateur à haut rendement énergétique peut émettre des bruits qui ne vous sont pas familiers. Ces bruits indiquent habituellement que votre réfrigérateur fonctionne correctement. Certaines surfaces, notamment le plancher, les murs et les armoires de cuisine, peuvent amplifier ces bruits.

Ce qui suit est une liste des principaux composants de votre réfrigérateur et des bruits qu'ils peuvent causer :

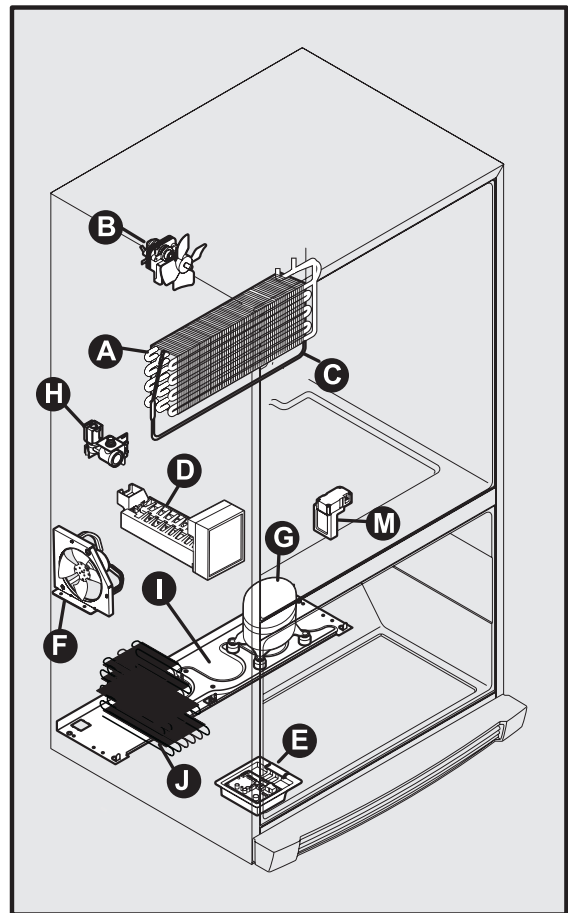
- A Évaporateur** La circulation du fluide frigorigène dans l'évaporateur peut faire un bruit de bouillonnement ou de gargouillement.
- B Ventilateur de l'évaporateur** Vous pourriez entendre l'air poussé à travers le réfrigérateur par le ventilateur de l'évaporateur.
- C Radiateur de dégivrage** Durant les cycles de dégivrage, l'eau qui dégoutte sur l'élément chauffant de dégivrage peut émettre un sifflement ou un crépitement. Après le dégivrage, un bruit sec peut se faire entendre.
- D Machine à glaçons automatique** Lorsque la production des glaçons est terminée, il est possible que vous les entendiez tomber dans le bac à glaçons. Le ventilateur de la machine à glaçons, le robinet d'eau qui s'active et le liquide réfrigérant peuvent faire des bruits pendant leur fonctionnement.
- E Commande électronique et commande de dégivrage automatique** Ces pièces peuvent émettre un déclic ou un cliquetis lorsque le système de refroidissement s'arrête ou se remet en marche.
- F Ventilateur du condenseur** Vous pourriez entendre l'air qui circule à travers le condenseur.
- G Compresseur** Les compresseurs modernes à haut rendement énergétique fonctionnent beaucoup plus rapidement que les anciens modèles. Le compresseur peut émettre un ronronnement aigu ou des pulsations.
- H Robinet d'eau** Émet un bourdonnement chaque fois qu'il s'ouvre pour remplir la machine à glaçons.
- I Plateau de dégivrage (inamovible)** Vous pourriez entendre l'eau qui tombe dans le plateau de dégivrage pendant le cycle de dégivrage.
- J Condenseur** Peut émettre de faibles sons provoqués par le passage de l'air.
- M Registre motorisé** Peut émettre un léger bourdonnement pendant son fonctionnement.

REMARQUE

La mousse écoénergétique de votre réfrigérateur n'est pas un isolant acoustique.

REMARQUE

Pendant le cycle de dégivrage automatique, vous pourriez voir une lueur rouge dans les événements situés sur la paroi arrière de votre congélateur.



REPLACEMENT DU FILTRE

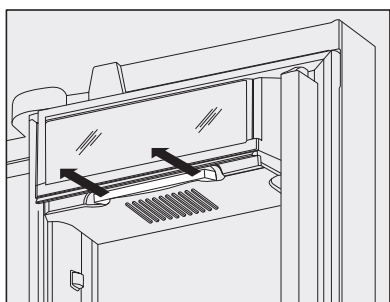
Filtre à air (certains modèles)

Le filtre à air est situé sous le compartiment tout usage.

Remplacement de votre filtre à air PureAdvantage^{MC}

Afin d'assurer une filtration optimale des odeurs du réfrigérateur, vous devriez changer le filtre à air tous les six (6) mois.

- 1 Faites glisser le plateau situé sous le casier laitier pour le faire sortir.
- 2 Retirez le filtre usé et jetez-le.
- 3 Déballez le nouveau filtre et insérez-le dans le boîtier.
- 4 Faites glisser le plateau avec le nouveau filtre pour les réinsérer dans l'ouverture.



Commander des filtres de re-change

Commandez des nouveaux filtres en composant le 1-800-265-8352, en ligne à l'adresse www.frigidairecanadastore.com ou chez le détaillant où vous avez acheté votre réfrigérateur. Vous devriez envisager d'acheter des filtres supplémentaires lorsque vous installez votre réfrigérateur pour la première fois.

Vous devriez envisager d'acheter des filtres supplémentaires lorsque vous installez votre réfrigérateur pour la première fois

PAULTRA

Protéger votre investissement

Garder votre réfrigérateur propre permet de conserver son apparence et prévient l'accumulation d'odeurs. Essuyez immédiatement tout renversement et nettoyez le congélateur et les compartiments pour aliments frais au moins deux fois par année.

REMARQUE

N'utilisez pas de nettoyant abrasif tel des nettoyants pour les vitres, des décapants, des liquides inflammables, des cires nettoyantes, des détersifs concentrés, des javellisants ou des nettoyants qui contiennent des produits à base de pétrole sur les pièces en plastique, les portes intérieures, les joints ou les revêtements de la caisse. N'utilisez pas d'essuie-tout, de tampon à récurer ou tout autre matériel de nettoyage abrasif.

- N'utilisez jamais de tampon à récurer métallique, de nettoyant abrasif ou de solution alcaline forte sur l'une ou l'autre des surfaces.
- N'utilisez jamais de CHLORURE ni de nettoyant avec javellisant pour nettoyer l'acier inoxydable.
- Ne lavez aucune des pièces amovibles dans le lave-vaisselle.
- Vous devez toujours débrancher le cordon d'alimentation de la prise murale avant le nettoyage.

REMARQUE

Si vous réglez la commande de température pour arrêter le système de refroidissement, l'éclairage et les autres composants électriques continueront à fonctionner jusqu'à ce que vous débranchiez le cordon d'alimentation de la prise murale.

- Enlevez les étiquettes adhésives à la main. N'utilisez pas de lame de rasoir ou autre instrument pointu pouvant égratigner la surface de l'appareil.
- N'enlevez pas la plaque signalétique. Le fait d'enlever la plaque signalétique de votre appareil annule votre garantie.
- Avant de déplacer votre réfrigérateur, levez les supports antibasculement de sorte que les roulettes puissent fonctionner correctement. Ceci évitera d'endommager le plancher.

ATTENTION

- Tirez le réfrigérateur en ligne droite pour le déplacer. Le balancer de gauche à droite pourrait endommager le plancher. Faites attention de ne pas déplacer le réfrigérateur au-delà de ce que permettent les raccordements de plomberie.
- Les objets humides collent aux surfaces de métal froides. Ne touchez pas aux surfaces réfrigérées si vous avez les mains mouillées ou humides.

IMPORTANT

Si vous entreposez ou déménagez votre réfrigérateur dans des températures sous le point de congélation, assurez-vous de vidanger complètement le système d'alimentation en eau. Autrement, des fuites d'eau pourraient se produire lorsque vous remettez votre réfrigérateur en marche. Adressez-vous à un représentant de service après-vente pour faire effectuer cette opération.

Consultez le guide à la page suivante pour plus de détails au sujet de l'entretien et du nettoyage de zones spécifiques de votre réfrigérateur.

ENTRETIEN ET NETTOYAGE

Conseils pour l'entretien et le nettoyage

Pièce	Agents nettoyants	Conseils et précautions
Intérieur et revêtements de porte	<ul style="list-style-type: none">• Eau et savon• Bicarbonate de soude et eau	<ul style="list-style-type: none">• Utilisez 30 ml (2 cuillerées à table) de bicarbonate de soude pour un 1 L (1 pinte) d'eau chaude.• Assurez-vous de bien essorer l'eau de l'éponge ou du chiffon avant de nettoyer autour des commandes, de l'ampoule ou de toute pièce électrique.• Essayez les joints avec un chiffon propre et doux.
Joints de porte	<ul style="list-style-type: none">• Eau et savon	<ul style="list-style-type: none">• Utilisez un linge doux pour nettoyer les glissières et les rails des tiroirs.• Ne lavez aucune pièce amovible (compartiments, tiroirs, etc.) dans un lave-vaisselle.
Bacs et compartiments	<ul style="list-style-type: none">• Eau et savon	<ul style="list-style-type: none">• Laissez le verre se réchauffer à la température de la pièce avant de l'immerger dans l'eau chaude.
Clayettes en verre	<ul style="list-style-type: none">• Eau et savon• Nettoyant pour verre• Vaporisateurs liquides doux	<ul style="list-style-type: none">• Retirez la grille de protection (voir les instructions d'installation).• Passez l'aspirateur sur les deux côtés et essuyez avec une éponge ou un linge savonneux. Rincez et essuyez.
Grille de protection	<ul style="list-style-type: none">• Eau et savon• Vaporisateurs liquides doux• Aspirateur	<ul style="list-style-type: none">• Pour nettoyer les poignées, n'utilisez pas de nettoyant ménager commercial à base d'ammoniaque, de javellisant ou d'alcool.• Utilisez un linge doux pour nettoyer les poignées lisses.• N'utilisez pas de chiffon sec pour nettoyer les portes lisses.
Extérieur et poignées	<ul style="list-style-type: none">• Eau et savon• Nettoyant pour verre non abrasif	<ul style="list-style-type: none">• N'utilisez jamais de CHLORURE ni de nettoyant avec javellisant pour nettoyer l'acier inoxydable.• Nettoyez l'avant et les poignées en acier inoxydable avec de l'eau savonneuse non abrasive et un linge à vaisselle. Rincez avec de l'eau propre et un linge doux.• Utilisez un nettoyant non abrasif pour acier inoxydable. Ces nettoyants peuvent être achetés dans la plupart des quincailleries et des grands magasins. Suivez toujours les directives du fabricant. N'utilisez pas de nettoyant ménager à base d'ammoniaque ou de javellisant.• REMARQUE: Toujours nettoyer, essuyer et sécher en suivant le grain pour éviter de rayer la surface.• Lavez le reste de la caisse avec de l'eau chaude et un détergent liquide doux. Rincez bien et essuyez à sec à l'aide d'un linge doux et propre.
Extérieur et poignées (modèles en acier inoxydable seulement)	<ul style="list-style-type: none">• Eau et savon• Nettoyants pour acier inoxydable	

Conseils pour les vacances et les déménagements

Occasion	Conseils
Vacances de courte durée	<ul style="list-style-type: none">• Laissez le réfrigérateur fonctionner pour des vacances de trois (3) semaines ou moins.• Ne laissez aucun aliment périssable dans le compartiment du réfrigérateur.• Fermez la machine à glaçons automatique et videz le seau à glace, même si vous ne partez que pour quelques jours.
Vacances plus longues	<ul style="list-style-type: none">• Si vous prévoyez être absent un (1) mois ou plus, retirez tous les aliments et la glace.• Fermez le système de refroidissement (voir la section « Commandes » pour connaître l'emplacement du bouton Marche/Arrêt) et débranchez le cordon d'alimentation.• Fermez le robinet d'alimentation en eau (position d'arrêt).• Nettoyez l'intérieur à fond.• Laissez les deux portes ouvertes pour empêcher l'accumulation d'odeurs et de moisissures. Si nécessaire, bloquez les portes pour qu'elles restent ouvertes.
Déménagement	<ul style="list-style-type: none">• Enlever tous les aliments et la glace.• Si vous utilisez une charrette à bras, chargez sur le côté.• Ajustez les roulettes pour les remonter complètement afin de les protéger pendant le déménagement.• Enveloppez la caisse pour éviter d'égratigner la surface.

Remplacement des ampoules

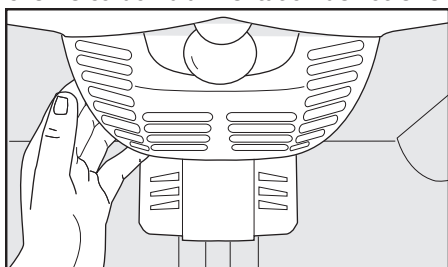
Les compartiments réfrigérateur et congélateur sont tous deux munis d'ampoules incandescentes qui devront être remplacées de temps à autre. Certaines lumières ont des couvercles qui doivent être enlevés avant de remplacer les ampoules. Utilisez toujours des ampoules conçues pour des appareils électroménagers.

! ATTENTION

Pour éviter de vous couper, portez des gants lorsque vous remplacez des ampoules incandescentes. Les ampoules peuvent être chaudes.

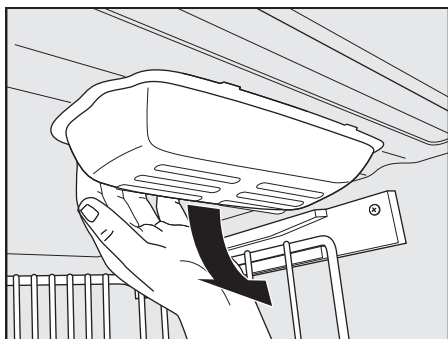
Pour remplacer les lumières du réfrigérateur (situées derrière le panneau de commande) :

- 1 Débranchez le cordon d'alimentation de votre réfrigérateur.
- 2 Portez des gants de protection.
- 3 Pour enlever le couvercle de la lumière, saisissez l'arrière du couvercle et tirez-le pour dégager les pattes arrière.
- 4 Faites tourner le couvercle vers le bas puis vers l'avant pour dégager les pattes avant du couvercle.
- 5 Remplacez la vieille ampoule par une ampoule d'appareil électroménager de même type et de même puissance en watts (habituellement 40 watts).
- 6 Remettez le protecteur en place.
- 7 Branchez le cordon d'alimentation de votre réfrigérateur.



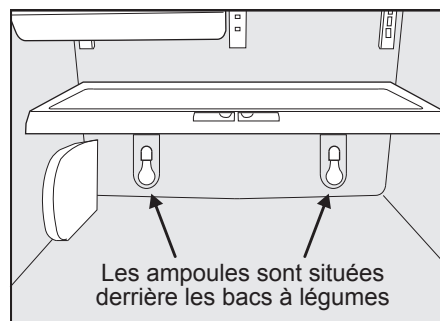
Pour remplacer les lumières du congélateur (situées dans le coin supérieur arrière du congélateur) :

- 1 Débranchez le cordon d'alimentation de votre réfrigérateur.
- 2 Portez des gants de protection.
- 3 Pour enlever le couvercle de la lumière, saisissez l'arrière du couvercle et tirez-le pour dégager les pattes arrière.
- 4 Faites tourner le couvercle vers le bas, puis vers l'avant pour dégager les pattes avant du couvercle.
- 5 Remplacez la vieille ampoule par une ampoule d'appareil électroménager de même type et de même puissance en watts (habituellement 40 watts).
- 6 Remettez le protecteur en place.
- 7 Branchez le cordon d'alimentation de votre réfrigérateur.



Pour remplacer les lumières centrales (situées derrière les bacs à légumes) (certains modèles) :

- 1 Débranchez le cordon d'alimentation de votre réfrigérateur.
- 2 Portez des gants de protection.
- 3 Les ampoules sont situées derrière les bacs à légumes. Pour enlever les bacs, soulevez-les légèrement en les tirant au-delà de leur butée.
- 4 Remplacez la vieille ampoule par une ampoule d'appareil électroménager de même type et de même puissance en watts (habituellement 40 watts).
- 5 Remplacez les bacs à légumes en les glissant doucement sur les rails tout en les soulevant légèrement vers le haut.
- 6 Branchez le cordon d'alimentation de votre réfrigérateur.



Commander des lumières de rechange

Commandez des nouvelles lumières en composant le 1-800-265-8352, en ligne à l'adresse www.frigidairecanadastore.com ou chez le détaillant où vous avez acheté le réfrigérateur. Voici le numéro de produit à demander lorsque vous commandez :

**Lumières incandescentes (ampoule 40 watts),
n° de pièce 5305514148**

AVANT DE FAIRE APPEL AU SERVICE APRÈS-VENTE

1-800-944-9044 (États-Unis)

1-800-265-8352 (Canada)

Consultez notre site Web à l'adresse
www.frigidaire.com.

PROBLÈME	CAUSE POSSIBLE	SOLUTION HABITUELLE
MACHINE À GLAÇONS AUTOMATIQUE		
La machine à glaçons ne produit pas de glaçons.	<ul style="list-style-type: none"> • L'interrupteur de la machine à glaçons est à la position d'arrêt. • Des petits glaçons sont coincés dans le mécanisme de la machine à glaçons. • Le robinet-vanne à étrier du tuyau d'eau froide est bouché ou partiellement obstrué par un corps étranger. 	<ul style="list-style-type: none"> • Tournez l'interrupteur à la position de marche («I »). • Retirez les petits glaçons de la machine. La cartouche du filtre à glace et à eau est peut-être obstruée. Remplacez la cartouche du filtre. • Fermez le robinet de la conduite d'eau domestique. Enlevez le robinet. Assurez-vous que le robinet n'est pas un robinet-vanne à étrier autopercuteur. Nettoyez le robinet. Au besoin, remplacez le robinet.
La machine à glaçons ne fabrique pas assez de glaçons.	<ul style="list-style-type: none"> • La machine à glaçons produit moins de glace que la quantité à laquelle vous vous attendiez. • Vérifiez si le distributeur d'eau fonctionne plus lentement que la normale. 	<ul style="list-style-type: none"> • La machine à glaçons produit environ quatre (4) livres de glace toutes les 24 heures selon les conditions d'utilisation. • Si c'est le cas, remplacez la cartouche du filtre à glace et à eau.
La machine à glaçons n'arrête pas de produire des glaçons.	<ul style="list-style-type: none"> • Un article dans le congélateur est appuyé contre le fil métallique du levier de signalisation de la machine à glaçons et le maintient abaissé. 	<ul style="list-style-type: none"> • Déplacez l'objet et dégagez le fil métallique du levier de signalisation. Enlevez les glaçons soudés au fil métallique du levier de signalisation.
Les glaçons collent ensemble.	<ul style="list-style-type: none"> • Les glaçons ne sont pas utilisés assez fréquemment. • Les glaçons sont creux (glaçons partiellement gelés et contenant encore de l'eau à l'intérieur). • La commande de température du congélateur est réglée à un niveau trop élevé. 	<ul style="list-style-type: none"> • Retirez le bac à glaçons et jetez les glaçons qui s'y trouvent. La machine à glaçons produira de nouveaux glaçons. • La cartouche du filtre à glace et à eau est peut-être obstruée. Remplacez la cartouche du filtre. • Réglez la commande du congélateur à une température plus basse. Allouez 24 heures pour permettre à la température de se stabiliser.
OUVERTURE/FERMETURE DES PORTES/TIROIRS		
La ou les portes ne ferment pas.	<ul style="list-style-type: none"> • L'une des portes a été fermée trop vigoureusement, provoquant l'ouverture partielle de l'autre porte. • Le réfrigérateur n'est pas à niveau. Il oscille sur le sol lorsqu'on le déplace légèrement. • Le réfrigérateur touche un mur ou une armoire. 	<ul style="list-style-type: none"> • Fermez doucement les deux portes. • Assurez-vous que le plancher est à niveau et qu'il peut adéquatement supporter le poids du réfrigérateur. Adressez-vous à un menuisier pour faire corriger un plancher affaissé ou en pente. • Assurez-vous que le plancher est à niveau et qu'il peut adéquatement supporter le poids du réfrigérateur. Adressez-vous à un menuisier pour faire corriger un plancher affaissé ou en pente.
Les tiroirs sont difficiles à ouvrir et fermer.	<ul style="list-style-type: none"> • Des aliments touchent la clayette au-dessus du tiroir. • Les rainures des tiroirs sont sales. 	<ul style="list-style-type: none"> • Dans le tiroir, retirez les articles du dessus. • Assurez-vous que le tiroir est correctement installé sur la glissière. • Nettoyez le tiroir, les roulettes et la glissière. Consultez la rubrique Entretien et nettoyage.

AVANT DE FAIRE APPEL AU SERVICE APRÈS-VENTE

PROBLÈME	CAUSE POSSIBLE	SOLUTION HABITUELLE
FONCTIONNEMENT DU RÉFRIGÉRATEUR		
Le compresseur ne fonctionne pas.	<ul style="list-style-type: none"> • La commande du congélateur est à la position d'arrêt « OFF » ou à « 0 ». • Un cycle de dégivrage est en cours. • La fiche est débranchée de la prise murale. • Un fusible est grillé ou un disjoncteur est hors tension. • Panne d'électricité. 	<ul style="list-style-type: none"> • Réglez la commande du congélateur. • Il s'agit d'une condition normale pour un réfrigérateur à dégivrage automatique. Le cycle de dégivrage a lieu de façon périodique et dure environ 30 minutes. • Assurez-vous que la fiche est bien enfoncée dans la prise. • Vérifiez/remplacez le fusible par un fusible à action retardée de 15 A. Réinitialisez le disjoncteur. • Vérifiez les lumières de la maison. Appelez votre fournisseur d'électricité local.
Le réfrigérateur fonctionne trop souvent ou trop longtemps.	<ul style="list-style-type: none"> • La température dans la pièce ou à l'extérieur est chaude. • Les portes sont ouvertes trop souvent ou trop longtemps. • La porte du réfrigérateur/congélateur est peut-être entrouverte. • La commande de température du congélateur est réglée à un niveau trop bas. • Le joint du réfrigérateur/congélateur est sale, usé, craquelé ou mal ajusté. • Le condenseur est sale. 	<ul style="list-style-type: none"> • Il est normal que le réfrigérateur fonctionne plus longtemps dans de telles conditions. • Le réfrigérateur fonctionne davantage si de l'air chaud y pénètre. Ouvrez les portes moins souvent. • Assurez-vous que le réfrigérateur est à niveau. Évitez que des aliments ou des contenants bloquent la porte. Voir la colonne PROBLÈME : OUVERTURE/FERMETURE DES PORTES/TIROIRS. • Réglez la commande du réfrigérateur à une température plus chaude jusqu'à ce que la température du réfrigérateur soit satisfaisante. Allouez 24 heures pour permettre à la température de se stabiliser. • Nettoyez ou remplacez le joint. Si le joint d'étanchéité fuit, le réfrigérateur doit fonctionner plus longtemps pour maintenir la température désirée. • Nettoyez le condenseur. Voir Entretien et nettoyage.
Le compresseur s'allume et s'éteint fréquemment.	<ul style="list-style-type: none"> • Le thermostat maintient le réfrigérateur à une température constante. 	<ul style="list-style-type: none"> • Ceci est normal. Le réfrigérateur se met en marche et s'arrête pour maintenir la température constante.
AFFICHAGE NUMÉRIQUE DE LA TEMPÉRATURE		
Les afficheurs numériques de température clignotent.	<ul style="list-style-type: none"> • Le système de commande électronique a détecté un problème de fonctionnement. 	<ul style="list-style-type: none"> • Communiquez avec votre représentant du service après-vente Frigidaire, qui est en mesure d'interpréter les messages ou les codes qui clignotent sur les afficheurs numériques.
EAU/HUMIDITÉ/GIVRE À L'INTÉRIEUR DU RÉFRIGÉRATEUR		
De la condensation s'accumule sur les parois intérieures du réfrigérateur.	<ul style="list-style-type: none"> • La température extérieure est chaude et le niveau d'humidité est élevé. • La porte est entrouverte. 	<ul style="list-style-type: none"> • Le niveau d'accumulation de givre et de suintement interne augmente. • Consultez la rubrique PROBLÈME colonne OUVERTURE/FERMETURE DES PORTES/TIROIRS.
De l'eau s'accumule sur le côté inférieur du couvercle du tiroir.	<ul style="list-style-type: none"> • Les légumes laissent échapper l'humidité qu'ils contiennent. 	<ul style="list-style-type: none"> • Il n'est pas inhabituel que de l'humidité se forme sur le côté inférieur du couvercle. • Mettez la commande de l'humidité (certains modèles) à un réglage plus bas.
De l'eau s'accumule au fond du bac.	<ul style="list-style-type: none"> • Les légumes et les fruits lavés s'égouttent une fois dans le bac. 	<ul style="list-style-type: none"> • Asséchez les aliments avant de les mettre dans le bac. Il est normal que de l'eau s'accumule au fond du bac.
EAU/HUMIDITÉ/GIVRE À L'EXTÉRIEUR DU RÉFRIGÉRATEUR		
De l'humidité apparaît à l'extérieur du réfrigérateur ou entre les portes.	<ul style="list-style-type: none"> • Le taux d'humidité extérieure est élevé. • La porte est entrouverte, de sorte que l'air froid à l'intérieur du réfrigérateur rencontre l'air chaud à l'extérieur. 	<ul style="list-style-type: none"> • Ceci est normal si le taux d'humidité extérieure est élevé. Appuyez sur l'icône Energy Saver (Économie d'énergie) pour réduire la condensation qui se forme à l'extérieur de la caisse entre les portes. Lorsque les conditions météorologiques seront moins humides, l'humidité devrait disparaître et vous pourrez à nouveau appuyer sur l'icône Économie d'énergie pour l'éteindre. • Consultez la rubrique PROBLÈME colonne OUVERTURE/FERMETURE DES PORTES/TIROIRS.

GARANTIE DES GROS APPAREILS ÉLECTROMÉNAGERS

Votre appareil est couvert par une garantie limitée d'un an. Pendant un an à partir de la date d'achat originale, Electrolux assumera les coûts des réparations ou du remplacement des pièces de cet appareil qui présente un défaut de fabrication ou de matériau, si cet appareil est installé, utilisé et entretenu selon les instructions fournies avec celui-ci.

Exclusions Cette garantie ne couvre pas ce qui suit :

1. Les produits dont le numéro de série original a été enlevé, modifié ou qui n'est pas facilement déterminable.
2. Les produits qui ont été transférés de leur propriétaire initial à une autre partie ou qui ne sont plus aux États-Unis ou au Canada.
3. La rouille à l'intérieur ou à l'extérieur de l'appareil.
4. Les produits vendus « tels quels » ne sont pas couverts par cette garantie.
5. Les aliments perdus en raison de pannes du réfrigérateur ou du congélateur.
6. Les produits utilisés dans les établissements commerciaux.
7. Les appels de service qui ne concernent pas un mal fonctionnement, un défaut de fabrication ou un vice de matériau ou pour les appareils qui ne font pas l'objet d'un usage domestique ou qui ne sont pas utilisés conformément aux instructions fournies.
8. Les appels de service pour vérifier l'installation de votre appareil ou pour obtenir des instructions sur la façon d'utiliser votre appareil.
9. Les frais qui rendent l'appareil accessible pour une réparation, par exemple enlever des garnitures, les armoires, les étagères, etc. qui ne faisaient pas partie de l'appareil lorsqu'il a quitté l'usine.
10. Les appels de service au sujet de la réparation ou du remplacement des ampoules, des filtres à air, des filtres à eau, d'autre matériel ou des boutons, poignées ou autres pièces esthétiques.
11. Les frais supplémentaires, y compris, sans s'y limiter, les appels de service après les heures normales de bureau, le week-end ou les jours fériés, les droits et péages, les frais de convoi ou les frais de déplacement pour les appels de service dans des endroits isolés, notamment l'État de l'Alaska.
12. Les dommages causés au fini de l'appareil ou à la maison pendant l'installation, y compris, sans s'y limiter, aux planchers, aux armoires, aux murs, etc.
13. Les dommages causés par : des réparations faites par des techniciens non autorisés; l'utilisation de pièces autres que les pièces Electrolux d'origine qui n'ont pas été obtenues par l'entremise d'un réparateur autorisé; ou les causes étrangères comme l'abus, l'alimentation électrique inadéquate ou les cas de force majeure.

AVIS DE NON-RESPONSABILITÉ SUR LES GARANTIES IMPLICITES; LIMITATIONS DES RECOURS

L'UNIQUE RECOURS DU CLIENT EN VERTU DE CETTE GARANTIE LIMITÉE EST LA RÉPARATION OU LE REMPLACEMENT DU PRODUIT COMME DÉCRIT PRÉCÉDEMMENT. LES DEMANDES BASÉES SUR DES GARANTIES IMPLICITES, Y COMPRIS LES GARANTIES IMPLICITES DE QUALITÉ MARCHANDE ET D'ADAPTATION À UN USAGE PARTICULIER SONT LIMITÉES À AU MOINS UN AN OU À LA PÉRIODE LA PLUS COURTE PERMISE PAR LA LOI. ELECTROLUX NE SERA PAS TENUE RESPONSABLE DES DOMMAGES DIRECTS OU INDIRECTS NI DES DOMMAGES MATÉRIELS ET DES DÉPENSES IMPRÉVUES RÉSULTANT D'UNE VIOLATION DE CETTE GARANTIE ÉCRITE OU DE TOUTE AUTRE GARANTIE IMPLICITE. CERTAINS ÉTATS ET CERTAINES PROVINCES NE PERMETTENT PAS DE RESTRICTION OU D'EXEMPTION SUR LES DOMMAGES DIRECTS OU INDIRECTS OU DE RESTRICTION SUR LES GARANTIES IMPLICITES. DANS CE CAS, CES RESTRICTIONS OU EXEMPTIONS POURRAIENT NE PAS ÊTRE APPLICABLES. CETTE GARANTIE ÉCRITE VOUS PROCURE DES DROITS LÉGAUX SPÉCIFIQUES. IL SE PEUT QUE VOUS AYEZ D'AUTRES DROITS QUI VARIENT SELON L'ÉTAT OU LA PROVINCE.

Si vous avez besoin d'une réparation Conservez votre reçu, votre bon de livraison ou une autre preuve valide de paiement pour établir la période de la garantie dans le cas où vous devriez faire appel aux services d'un technicien autorisé. Si une réparation doit être effectuée, veuillez obtenir et conserver tous les reçus. Le service auquel vous avez recours en vertu de cette garantie doit être obtenu en communiquant avec Electrolux à l'adresse ou aux numéros de téléphone indiqués ci-dessous.

Cette garantie n'est valide qu'aux États-Unis et au Canada. Aux États-Unis, votre appareil est garanti par Electrolux Major Appliances North America, une division de Electrolux Home Products, Inc. Au Canada, votre appareil est garanti par Electrolux Canada Corp. Personne n'est autorisé à modifier ou à ajouter aux obligations contenues dans cette garantie. Les obligations de cette garantie concernant la réparation et les pièces doivent être remplies par Electrolux ou par une compagnie de réparation autorisée. Les caractéristiques et spécifications décrites ou illustrées peuvent être modifiées sans préavis.

ÉTATS-UNIS
1.800.944.9044

Frigidaire
10200 David Taylor Drive
Charlotte, NC 28262, ÉTATS-UNIS



Electrolux

Canada
1.800.265.8352
Electrolux Canada Corp.
5855 Terry Fox Way
Mississauga, Ontario, Canada
L5V 3E4