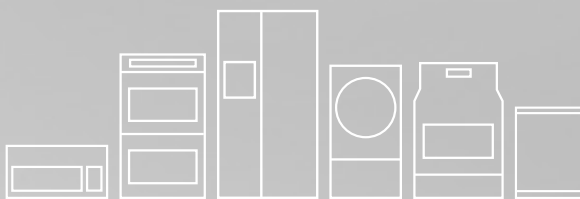


# FRIGIDAIRE

Todo acerca del

# uso y cuidado

de su refrigerador



## ÍNDICE

Instrucciones importantes para la seguridad ...	2	Funciones de almacenamiento .....	24
Características generales.....	5	Cómo guardar los alimentos y ahorrar energía.....	28
Instalación .....	6	Indicaciones sonoras y visuales de funcionamiento normal .....	29
Instrucciones para quitar la puerta .....	10	Cambio del filtro .....	30
Instalación de las manijas de las puertas .....	12	Cuidado y limpieza.....	32
Conexión del suministro de agua.....	15	Antes de solicitar servicio técnico.....	36
Controles.....	16	Garantía principal del electrodoméstico.....	42
Dispensador automático de agua y hielo.....	20		
Productor automático de hielo: Congelador... 23			

# INSTRUCCIONES IMPORTANTES PARA LA SEGURIDAD




## ADVERTENCIA

Lea todas las instrucciones antes de utilizar este refrigerador.

### Para su seguridad

- NO guarde ni use gasolina u otros líquidos inflamables cerca de éste o cualquier otro electrodoméstico. Lea los rótulos del producto para obtener advertencias con respecto a inflamabilidad u otros peligros.
- NO opere el refrigerador en presencia de vapores explosivos.
- Evite el contacto con cualquier pieza móvil del productor automático de hielo.
- Quite todas las grapas de la caja. Las grapas pueden provocar cortes severos y también destruir el acabado si entran en contacto con otros electrodomésticos o muebles.

### Definiciones

 Éste es el símbolo de las alertas de seguridad. Se usa para advertirle sobre posibles riesgos de lesiones personales. Obedezca todos los mensajes de seguridad que lleven este símbolo para evitar posibles lesiones o la muerte.



## PELIGRO

Una indicación de PELIGRO representa una situación inminentemente peligrosa que, si no se evita, tendrá como resultado la muerte o una lesión grave.



## ADVERTENCIA

Una indicación de ADVERTENCIA representa una situación potencialmente peligrosa que, si no se evita, podrá tener como resultado la muerte o una lesión grave.



## PRECAUCIÓN

Una indicación de PRECAUCIÓN representa una situación potencialmente peligrosa que, si no se evita, puede tener como resultado lesión leve o moderada.



## IMPORTANTE

Una indicación de IMPORTANTE indica información de instalación, operación o mantenimiento que es importante, pero no se relaciona con ningún peligro.



## Lista de verificaciones de instalación

### Puertas

- Las manijas están bien colocadas y firmes
- La puerta sella el gabinete por todos los costados
- El cajón del congelador está nivelado en toda la parte superior

### Nivelado

- El refrigerador está nivelado de un lado a otro e inclinado  $\frac{1}{4}$ " (6 mm) del frente hacia atrás
- La rejilla inferior está correctamente colocada en el refrigerador
- El gabinete está sólidamente fijado en todas las esquinas

### Alimentación eléctrica

- La alimentación eléctrica doméstica está encendida
- El refrigerador está enchufado

### Productor de hielo

- El suministro doméstico de agua está conectado al refrigerador
- Sin pérdidas de agua presentes en todas las conexiones; vuelva a verificar en 24 horas
- El productor de hielo está ENCENDIDO
- El dispensador de agua y hielo funcionan correctamente

### Verificaciones finales

- Se ha quitado el material de embalaje
- Se configuraron las temperaturas de alimentos frescos y del congelador
- Configuración de los controles de humedad de los cajones para frutas y verduras
- Tarjeta de registro enviada

### Seguridad de los niños

Destruya o recicle la caja, las bolsas de plástico y cualquier material de embalaje exterior inmediatamente después de abrir la caja del refrigerador. **NUNCA** se debe permitir que los niños jueguen con estos artículos. Las cajas cubiertas con alfombras, colchas, láminas de plástico o revestimiento elástico pueden quedar herméticamente cerradas y producir asfixia rápidamente.

# INSTRUCCIONES IMPORTANTES PARA LA SEGURIDAD

## Eliminación correcta de su refrigerador o congelador

### Riesgo de que los niños queden atrapados

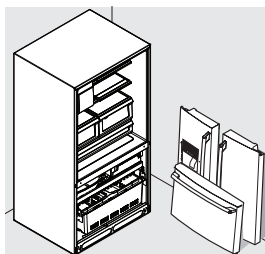
El encierro y la asfixia de niños son problemas actuales. Los refrigeradores o congeladores abandonados o desechados aún son peligrosos; incluso si se dejarán por "sólo unos días". Si se está por deshacerse de su refrigerador o congelador viejo, siga las instrucciones que aparecen a continuación para prevenir accidentes.

### Eliminación correcta de refrigeradores o congeladores

Es muy importante que se apliquen métodos responsables de reciclaje o eliminación de electrodomésticos. Consulte a su empresa de servicios públicos o visite [www.energystar.gov/recycle](http://www.energystar.gov/recycle) para obtener más información sobre la forma de desechar su refrigerador viejo.

### Antes de tirar su refrigerador o congelador viejo:

- Quite las puertas.
- Deje los estantes en su lugar para que los niños no puedan meterse adentro fácilmente.
- Haga quitar el refrigerante por un técnico de servicio calificado.



## IMPORTANTE

Es posible que su frigorífico antiguo cuente con un sistema de refrigeración que utilice CFC o HCFC (clorofluorocarburos o hidroclorofluorocarburos). Se considera que si los CFC y HCFC se emiten a la atmósfera pueden dañar el ozono estratosférico. Es posible que otros refrigerantes también perjudiquen el medio ambiente si se emiten a la atmósfera.

En caso de que vaya a tirar su frigorífico antiguo, asegúrese de que un técnico cualificado se encarga de retirar el refrigerante para su correcta eliminación. Si emite refrigerantes de manera intencionada, puede ser objeto de multas o encarcelamiento conforme a las disposiciones de la legislación en materia de medio ambiente.

## Información eléctrica

- **El refrigerador debe estar enchufado en un tomacorrientes eléctrico de 115 voltios, 60 Hz, 15 amp., CA solamente, donde no puede haber enchufado ningún otro aparato.** El cable eléctrico del artefacto viene con un enchufe de tres patas con conexión a tierra para protegerlo contra el peligro de las descargas eléctricas. Debe enchufarse directamente en un tomacorrientes de tres patas con conexión a tierra adecuada. El tomacorrientes debe estar instalado de acuerdo con los códigos y ordenanzas locales. Consulte a un electricista calificado. Evite conectar el refrigerador a un circuito Interruptor de falla a tierra (GFI, por sus siglas en inglés). **No use un prolongador o un enchufe adaptador.**
- Si el cable eléctrico está dañado, debe ser reemplazado por un técnico de servicio autorizado para evitar cualquier riesgo.
- No tire del cable para desenchufar el refrigerador. Sujete siempre el enchufe con firmeza y sáquelo directamente del tomacorrientes para evitar daños al cable eléctrico.
- Desenchufe el refrigerador antes de limpiar o reemplazar una lámpara para evitar una descarga eléctrica.
- Puede haber problemas de funcionamiento si se presentan variaciones de 10% o más en el voltaje. La operación del refrigerador con energía insuficiente puede dañar el compresor. Este daño no está cubierto por la garantía.
- No enchufe la unidad en un tomacorrientes eléctrico activado por un conmutador o cordón para evitar que el refrigerador se apague por accidente.



## IMPORTANTE

Si mantiene presionado el botón Encendido/apagado durante 3 segundos, ubicado del lado de control de temperatura, se desactivará el sistema de enfriamiento de su refrigerador, pero no se desconectará la alimentación eléctrica de la lámpara ni de otros componentes eléctricos. Para desconectar la alimentación eléctrica del refrigerador, debe desenchufar el cable eléctrico del tomacorrientes eléctrico.

# INSTRUCCIONES IMPORTANTES PARA LA SEGURIDAD

Tomacorriente de pared con conexión a tierra



**Bajo ninguna circunstancia corte, extraiga o desvíe las patas de conexión a tierra.**



Cable de alimentación con enchufe de tres patas con conexión a tierra

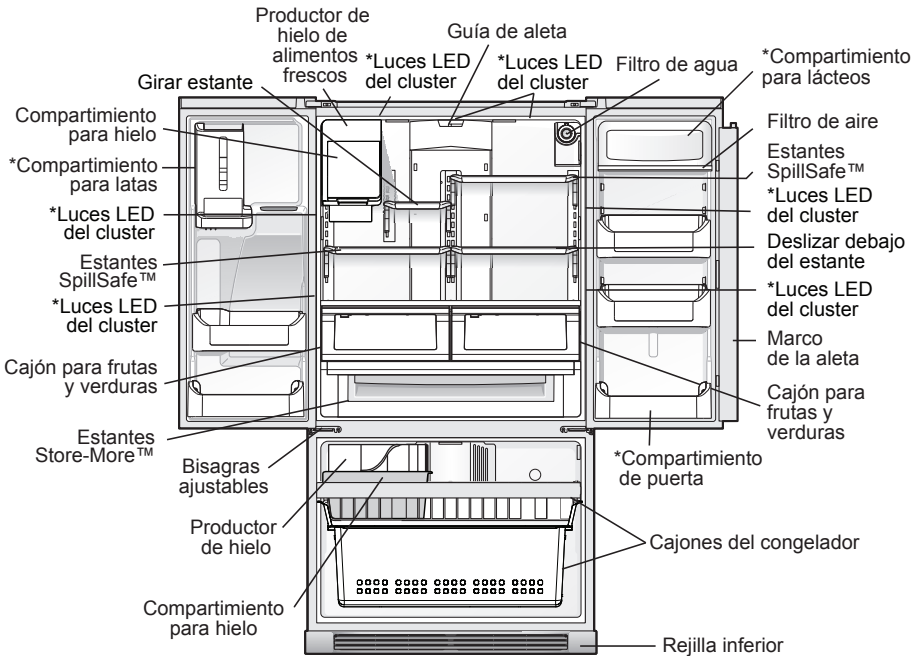


## PRECAUCIÓN

Para evitar lesiones personales o daños materiales, manipule los estantes de vidrio templado con cuidado. Los estantes se pueden quebrar de repente si se ranuran, rayan o exponen a un cambio brusco de temperatura.

# CARACTERÍSTICAS GENERALES

**\*Las características pueden variar según el modelo**



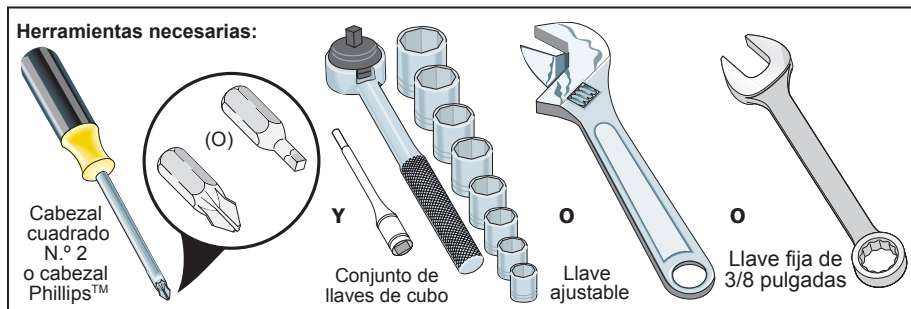
## IMPORTANTE

Los dispositivos no incluidos con su refrigerador se pueden comprar en [www.frigidaire.com](http://www.frigidaire.com) o llamando al 1-800-944-9044.

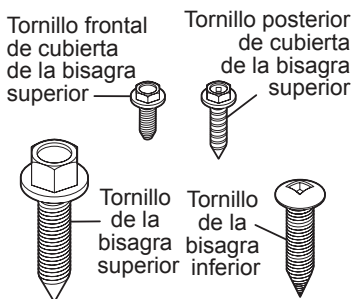
# INSTALACIÓN

## Herramientas necesarias

Necesita las siguientes herramientas:



## Componentes proporcionados:



Esta "Guía de uso y cuidado" le ofrece instrucciones generales de instalación y operación de su modelo. Recomendamos contratar a un profesional de servicio o especializado en artefactos de cocina para instalar su refrigerador. Use el refrigerador únicamente de acuerdo con las instrucciones de esta Guía. **Antes de encender el refrigerador, siga estos primeros pasos importantes.**

## Ubicación

- Seleccione un lugar que esté cerca de un tomacorrientes eléctrico no GFCI con conexión a tierra. No use un prolongador o un enchufe adaptador.
- De ser posible, coloque el refrigerador alejado de la luz solar directa y lejos de la cocina, lavavajillas u otras fuentes de calor.
- El refrigerador debe instalarse en un piso nivelado y lo suficientemente firme como para soportar el peso de un refrigerador completamente lleno.
- En el caso de los modelos con productor automático de hielo, se debe tener en cuenta la ubicación del suministro de agua.



## PRECAUCIÓN

No instale el refrigerador en un lugar donde la temperatura pueda bajar a menos de los 55° F (13° C) o elevarse por encima de los 110° F (43° C). Si esto ocurre, el compresor no podrá mantener las temperaturas adecuadas dentro del refrigerador.

No bloquee la rejilla inferior en la parte frontal inferior del refrigerador. La circulación suficiente del aire es fundamental para la operación correcta del refrigerador.

## Instalación

Debe dejar los siguientes espacios para facilitar la instalación, circulación correcta del aire, conexiones eléctricas y tuberías de agua.

Costados y parte superior	3/8 pulgadas (9,5 mm)
Parte posterior	1 pulgada (25,4 mm)



## NOTA

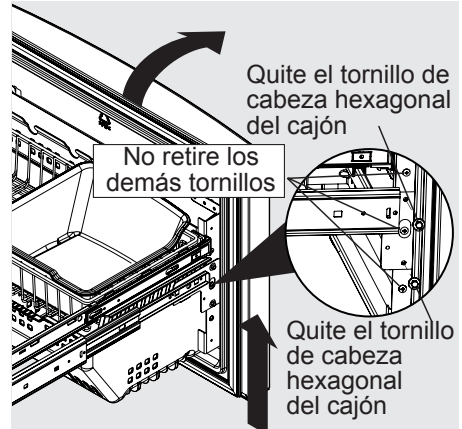
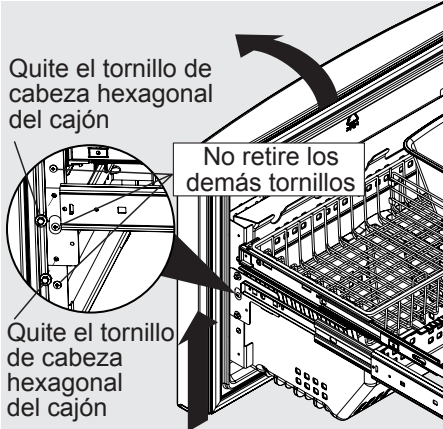
Si su refrigerador se instala con el costado de la bisagra de la puerta contra una pared, es posible que tenga que dejar un espacio adicional para que la puerta pueda abrirse con mayor amplitud.

## Apertura de la puerta

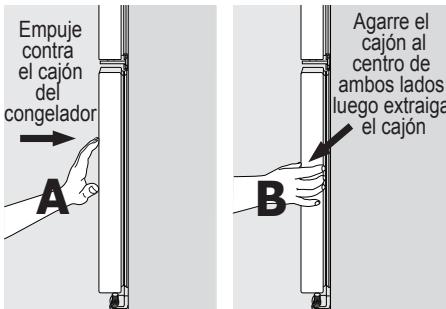
Su refrigerador debe colocarse de tal manera que se pueda acceder fácilmente a una superficie de apoyo al retirar los alimentos. Para aprovechar mejor los cajones del refrigerador y canastos del congelador, el refrigerador debe estar en una posición tal que ambos puedan abrirse en su totalidad.

## Nivelar el cajón del congelador (si fuera necesario)

- 1 Verifique el sello de las juntas en la parte superior, inferior y costados del cajón del congelador.
- 2 Si las juntas no están selladas, abra el cajón y afloje ligeramente cuatro tornillos del cajón (dos de cada lado) para permitir rotar al cajón.



- 3 Cierre el cajón y vuelva a verificar el sello de la junta (A). Abra el cajón agarrando de los costados en el centro (B). Tenga cuidado de no girar el cajón.



- 4 Apriete cuatro tornillos del cajón.
- 5 Vuelva a verificar el sello de la junta.

## Nivelar el refrigerador y ajustar las puertas (si fuera necesario)

### Pautas para el posicionamiento final de su refrigerador:

- Las cuatro esquinas del gabinete deben estar firmemente apoyadas en el piso.
- Los costados deben inclinarse  $\frac{1}{4}$  de pulgada (6 mm) del frente hacia atrás (para garantizar que las puertas queden cerradas herméticamente).
- Las puertas deben estar alineadas entre sí y estar niveladas.

**Es posible cumplir la mayoría de esas condiciones elevando o bajando los rodillos ajustables frontales.**

### Para nivelar el gabinete mediante los rodillos frontales:

- 1 Abra levemente el cajón del congelador. Levante la rejilla inferior y tire suavemente hacia adelante (consulte la ilustración).



- 2 Puede levantar o bajar cada una de las puertas. Use una llave de  $\frac{3}{8}$  pulgadas (25,4 mm) para hacer girar los tornillos de ajuste (1 por lado).

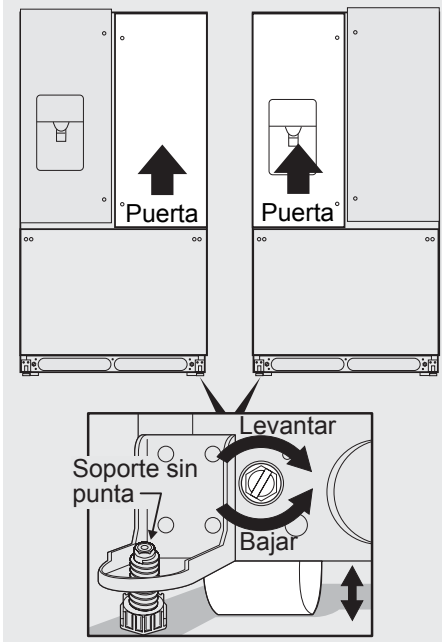
Para levantar: gire el tornillo ajustable hacia la derecha.

Para bajar: haga girar el tornillo de ajuste en sentido antihorario.

- 3 Verifique que ambas puertas se muevan libremente, que los sellos toquen el gabinete en los cuatro costados y que el gabinete esté estable.

# INSTALACIÓN

- 4 Después de nivelar la unidad, baje el sostén antivuelco hasta que entre en contacto con el piso.



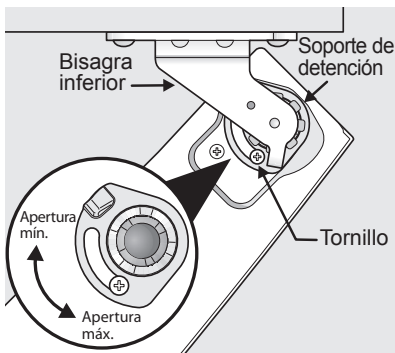
- 5 Instale la rejilla inferior encajándola en su lugar.

## Para ajustar el tope de la puerta:

El tope de la puerta se puede ajustar entre 85 a 145 grados.

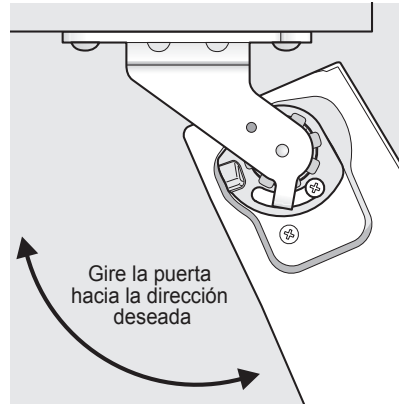
### **NOTA**

La vista es mirando hacia arriba desde la parte inferior de la puerta del refrigerador.



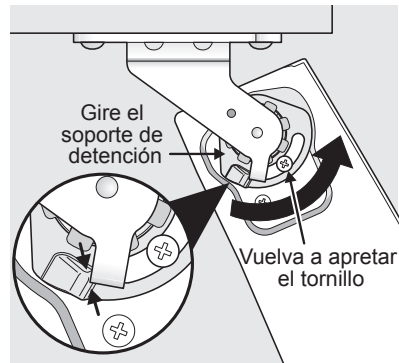
**Tope de puerta ajustable**

- 1 Abra la puerta para acceder al tornillo.
- 2 Afloje el tornillo.
- 3 Ajuste la puerta hasta la ubicación deseada.



**Ajustar puerta**

- 4 Rote el tope de la puerta hasta que entre en contacto con la bisagra inferior.
- 5 Vuelva a apretar el tornillo.



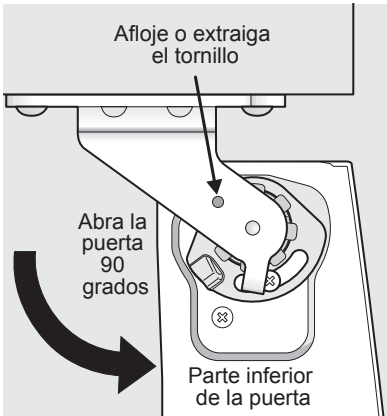
**Volver a apretar tornillo**

- 6 Verifique que los topes de la puerta estén en el lugar deseado antes de reanudar el uso normal.



## Para nivelar las puertas mediante la bisagra inferior ajustable (modelos selectos):

- 1 Quite todos los alimentos de los compartimientos de la puerta que se está ajustando.
- 2 Abra las puertas a 90 grados.
- 3 Afloje o quite el tornillo.



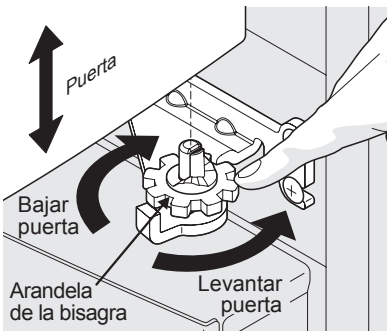
**Aflojar/quitar tornillo**



### NOTA

La bisagra ajustable sólo debe usarse después de que las puertas hayan sido niveladas con rodillos.

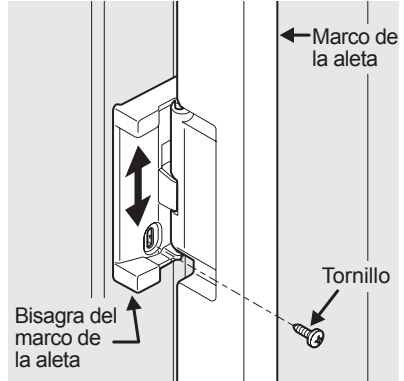
- 4 Levante la puerta mientras ajusta la arandela. Para levantar la puerta, haga girar la arandela en sentido horario (visto desde la parte inferior). Para bajar la puerta, haga girar la arandela en sentido antihorario (visto desde la parte inferior).



**Elevar o bajar la puerta**

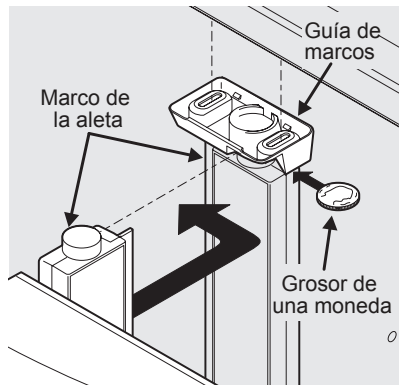
## Para ajustar el marco de la aleta:

- 1 Afloje el tornillo ubicado en la bisagra del marco de la aleta.



### Ajuste del tornillo del marco de la aleta

- 2 Ajuste la altura del marco de la aleta. Para tener un contacto adecuado con la guía del marco de la aleta, debe haber una separación aproximadamente del grosor de una moneda (0,060 pulgadas o 1,5 mm) entre la guía y el marco de la aleta.



### Ajuste de la altura del marco de la aleta

- 3 Vuelva a apretar el tornillo.

# INSTRUCCIONES PARA QUITAR LA PUERTA

## Para pasar por espacios reducidos

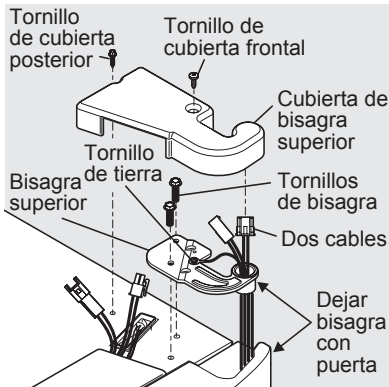
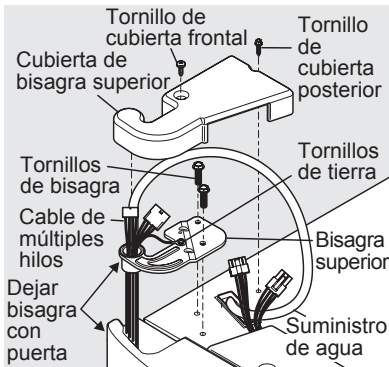
Si su refrigerador no pasa por el área de la entrada, puede quitar las puertas. Primero mida el área de entrada para verificar si no pasa.

## Para prepararse para quitar las puertas:

- 1 Verifique que el cable eléctrico esté desenchufado del tomacorrientes de pared.
- 2 Abra el cajón del congelador y quite la rejilla inferior (consulte la sección de "Instalación").
- 3 Saque los alimentos de los estantes de la puerta y cierre las puertas.

## Para quitar las cubiertas de las bisagras:

- 1 Quite los dos tornillos de cada cubierta sobre las bisagras superiores de las puertas.
- 2 Levante el borde interno de la cubierta de la bisagra e inclínela hacia atrás.

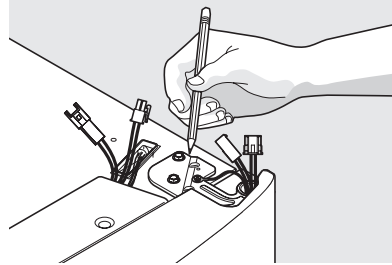


## NOTA

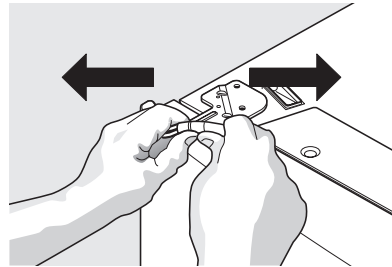
NO quite el tornillo a tierra de la bisagra.

## Para quitar las puertas del refrigerador:

- 1 Haga un trazo leve alrededor de las bisagras superiores de la puerta con un lápiz. Esto facilita la reinstalación.



- 2 Desconecte el arnés sujetando ambos lados del conector con firmeza, presione el pestillo y separe. Quite los dos tornillos de la bisagra superior. Levante la puerta fuera de la bisagra inferior y guárdela.

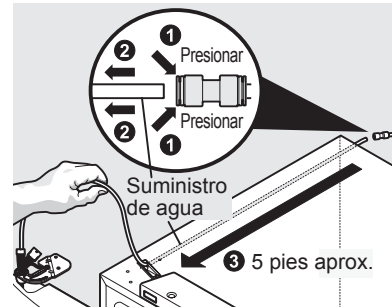


- 3 Sulte el tubo de agua del conector ubicado detrás del refrigerador y tire del tubo hacia el frente de la unidad. El conector se suelta al presionar hacia adentro en el manguito exterior mientras empuja el tubo hacia el conector y, mientras sigue sujetando el manguito, tire del tubo.



## NOTA

Tenga cuidado mientras tira del tubo de agua de la unidad para asegurarse de no doblarlo.



# INSTRUCCIONES PARA QUITAR LA PUERTA



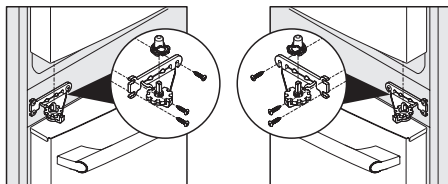
## NOTA

Usted tirará aproximadamente cinco pies de tubo de agua de la parte posterior del refrigerador.

- Desenrosque los tres tornillos de la bisagra inferior y la bisagra, de ser necesario.

Para volver a instalar la puerta derecha, siga estos pasos en sentido inverso.

### Para quitar la bisagra inferior



Cuando ambas puertas estén colocadas, verifique que estén alineadas entre sí y niveladas (consulte la sección de "Instalación" para más información) y vuelva a colocar la cubierta de la bisagra superior.



## NOTA

Al introducir nuevamente el tubo de agua y reemplazar la cubierta de la bisagra superior, tenga cuidado de no doblar la tubería.

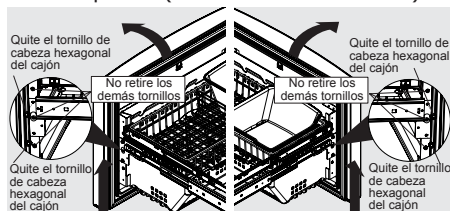


## PRECAUCIÓN

Verifique que las puertas se guarden en una posición segura, donde no puedan caerse y provocar lesiones personales, o daños a las puertas o manijas.

### Cómo quitar el cajón del congelador

- Abra el cajón del congelador.
- Quite los tornillos del cajón a la derecha y la izquierda (dos tornillos de cada lado).



## NOTA

NO quite el tornillo central del cajón del congelador. Éste es un ajuste de fábrica.



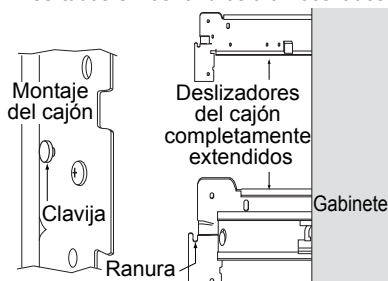
## PRECAUCIÓN

El cajón es pesado. Levántelo con cuidado.

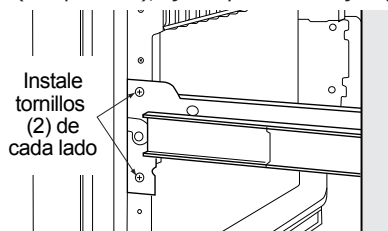
- Levante el cajón hacia arriba y hacia afuera para quitarlo.

### Colocación del cajón del congelador

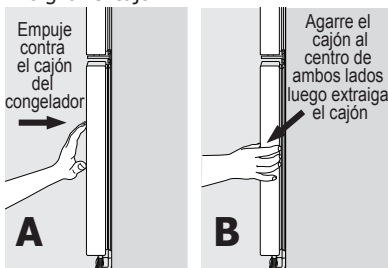
- Con los deslizadores inferiores sacados hacia afuera, cuelgue el cajón de los soportes de deslizamiento, verificando que las espigas a ambos lados estén totalmente insertadas en las ranuras a ambos lados.



- Vuelva a colocar cuatro tornillos del cajón (dos por lado), ajuste y cierre el cajón (C).



- Verifique el sello de las juntas en la parte superior, inferior y costados del cajón del congelador.
- Si las juntas no están selladas, abra el cajón y afloje ligeramente cuatro tornillos del cajón (dos de cada lado) para permitir rotar al cajón.
- Cierre el cajón y vuelva a verificar el sello de la junta (A). Abra el cajón agarrando de los costados en el centro (B). Tenga cuidado de no girar el cajón.



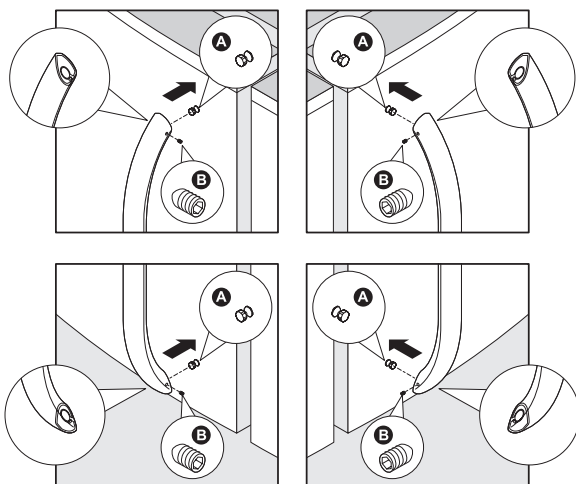
- Apriete cuatro tornillos del cajón.
- Vuelva a verificar el sello de la junta.
- Instale la rejilla inferior encajándola en su lugar.

# INSTALACIÓN DE LAS MANIJAS DE LAS PUERTAS

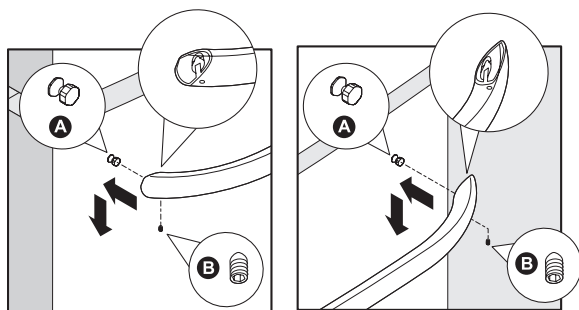
## Instrucciones de montaje de las manijas de las puertas para Frigidaire

- 1 Quite las manijas de la caja y de cualquier otro material de protección de empaque.
- 2 Coloque el extremo de la manija de la puerta de la parte de alimentos frescos (A) sobre los pernos preinstalados en la puerta superior e inferior, verificando que los orificios para los tornillos de sujeción estén mirando hacia la puerta opuesta.
- 3 Mientras sostiene firmemente la manija contra la puerta, sujete los tornillos de sujeción Allen superior e inferior (B) con la llave Allen provista.
- 4 Repita los pasos 2 y 3 para instalar la manija opuesta.
- 5 Coloque el extremo de las manijas del congelador sobre los montajes de las manijas preinstalados izquierdo y derecho sujetos a la puerta, verificando que los orificios para los tornillos de sujeción estén mirando hacia la primera puerta.
- 6 Mientras sostiene la manija firmemente contra la puerta, ajuste sin apretar hacia la derecha el tornillo de sujeción Allen (B) con la llave Allen provista hasta que no haya separación entre la manija y la puerta.
- 7 Aún sosteniendo la manija firmemente a la puerta, ajuste con firmeza hacia la izquierda el tornillo de sujeción Allen (B) con la llave Allen provista.
- 8 Regrese el tornillo de sujeción Allen (B) hacia la derecha y ajuste firmemente con la llave Allen provista.

### Mounting Refrigerator Handles



### Mounting Freezer Handle



### NOTA

Todos los tornillos de sujeción deben estar ajustados para que el tornillo esté por debajo de la superficie de la manija. Las manijas se deben apretar a las puertas del congelador y refrigerador sin espacios. Si abre la puerta opuesta mientras ajusta el tornillo Allen, se facilitará la instalación.

La manija de la puerta puede aflojarse con el paso del tiempo o si se instaló de manera incorrecta. Si esto sucediera, ajuste los tornillos de fijación en las manijas.



### PRECAUCIÓN

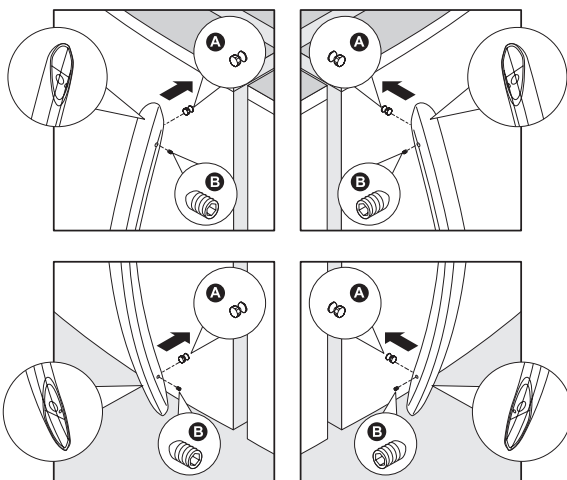
Utilice guantes y lentes de seguridad. Proceda con suma PRECAUCIÓN al instalar estas manijas.

# INSTALACIÓN DE LAS MANIJAS DE LAS PUERTAS

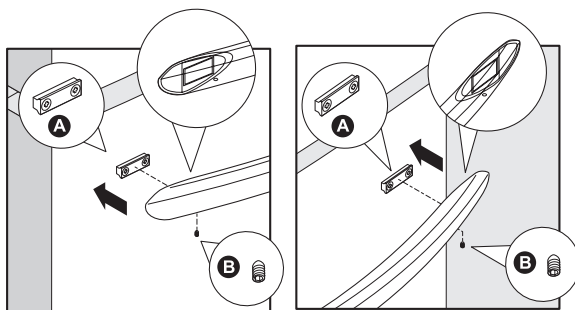
## Instrucciones de montaje de las manijas de las puertas para Frigidaire Gallery®

- 1 Quite las manijas de la caja y de cualquier otro material de protección de empaque.
- 2 Coloque el extremo de la manija de la puerta de la parte de alimentos frescos (A) sobre los pernos preinstalados en la puerta superior e inferior, verificando que los orificios para los tornillos de sujeción estén mirando hacia la puerta opuesta.
- 3 Mientras sostiene firmemente la manija contra la puerta, sujete los tornillos de sujeción Allen superior e inferior (B) con la llave Allen provista.
- 4 Repita los pasos 2 y 3 para instalar la manija opuesta. Verifique que los orificios de los tornillos de fijación miren hacia la primera puerta.
- 5 Coloque el extremo de las manijas del congelador sobre los montajes preinstalados izquierdo y derecho sujetos a la puerta, verificando que los orificios para los tornillos de sujeción estén mirando hacia abajo.
- 6 Mientras sostiene la manija firmemente contra la puerta, ajuste sin apretar hacia la derecha el tornillo de sujeción Allen (B) con la llave Allen provista hasta que no haya separación entre la manija y la puerta.
- 7 Aún sosteniendo la manija firmemente a la puerta, ajuste con firmeza hacia la izquierda el tornillo de sujeción Allen (B) con la llave Allen provista.
- 8 Regrese el tornillo de sujeción Allen (B) hacia la derecha y ajuste firmemente con la llave Allen provista.

### Montaje de las manijas del refrigerador



### Montaje de la manija del congelador



### NOTA

Todos los tornillos de sujeción deben estar ajustados para que el tornillo esté por debajo de la superficie de la manija. Las manijas se deben apretar a las puertas del congelador y refrigerador sin espacios. Si abre la puerta opuesta mientras ajusta el tornillo Allen, se facilitará la instalación.

La manija de la puerta puede aflojarse con el paso del tiempo o si se instaló de manera incorrecta. Si esto sucediera, ajuste los tornillos de fijación en las manijas.

### PRECAUCIÓN

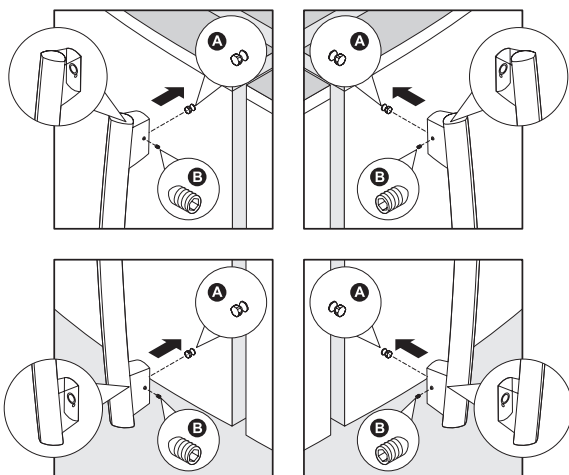
Utilice guantes y lentes de seguridad. Proceda con suma PRECAUCIÓN al instalar estas manijas.

# INSTALACIÓN DE LAS MANIJAS DE LAS PUERTAS

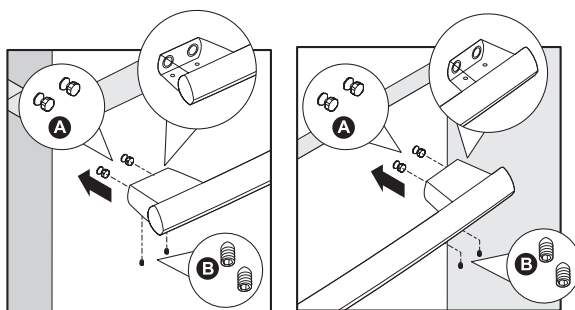
## Instrucciones de montaje de las manijas de las puertas para Frigidaire Professional®

- 1 Quite las manijas de la caja y de cualquier otro material de protección de empaque.
- 2 Coloque el extremo de la manija de la puerta de la parte de alimentos frescos (A) sobre los pernos preinstalados en la puerta superior e inferior, verificando que los orificios para los tornillos de sujeción estén mirando hacia la puerta opuesta.
- 3 Mientras sostiene firmemente la manija contra la puerta, sujete los tornillos de sujeción Allen superior e inferior (B) con la llave Allen provista.
- 4 Repita los pasos 2 y 3 para instalar la manija opuesta. Verifique que los orificios de los tornillos de fijación miren hacia la primera puerta.
- 5 Coloque el extremo de las manijas del congelador sobre los montajes de las manijas preinstalados izquierdo y derecho sujetos a la puerta, verificando que los orificios para los tornillos de sujeción estén mirando hacia abajo.
- 6 Mientras sostiene la manija firmemente contra la puerta, ajuste sin apretar hacia la derecha el tornillo de sujeción Allen (B) con la llave Allen provista hasta que no haya separación entre la manija y la puerta.
- 7 Aún sosteniendo la manija firmemente a la puerta, ajuste con firmeza hacia la izquierda el tornillo de sujeción Allen (B) con la llave Allen provista.
- 8 Regrese el tornillo de sujeción Allen (B) hacia la derecha y ajuste firmemente con la llave Allen provista.
- 9 Ajuste firmemente los tornillos de ajuste Allen internos.

### Montaje de las manijas del refrigerador



### Montaje de la manija del congelador



### NOTA

Todos los tornillos de sujeción deben estar ajustados para que el tornillo esté por debajo de la superficie de la manija. Las manijas se deben apretar a las puertas del congelador y refrigerador sin espacios. Si abre la puerta opuesta mientras ajusta el tornillo Allen, se facilitará la instalación. La manija de la puerta puede aflojarse con el paso del tiempo o si se instaló de manera incorrecta. Si esto sucediera, ajuste los tornillos de fijación en las manijas.



### PRECAUCIÓN

Utilice guantes y lentes de seguridad. Proceda con suma PRECAUCIÓN al instalar estas manijas.

# CONEXIÓN DEL SUMINISTRO DE AGUA



## ADVERTENCIA

Para evitar descargas eléctricas, que pueden provocar la muerte o lesiones personales severas, desconecte el refrigerador del suministro eléctrico antes de conectar una tubería de suministro de agua al refrigerador.



## PRECAUCIÓN

Para evitar daños materiales:

- Se recomienda el uso de tuberías trenzadas de cobre o acero inoxidable para la tubería de suministro de agua. No se recomienda el uso de tubería de suministro de agua de plástico de ¼ de pulgada. El uso de tubería de plástico puede aumentar en gran medida las posibilidades de pérdidas de agua, y el fabricante no asume la responsabilidad por daños ocurridos si se usa una tubería de plástico como tubería de suministro.
- NO instale la tubería de suministro de agua en áreas donde las temperaturas serán bajo cero.
- El tratamiento de agua puede producir componentes químicos que pueden dañar el productor de hielo. Si su hogar tiene un sistema de tratamiento de agua, verifique que este tenga un mantenimiento y funcionamiento correctos.



## IMPORTANTE

Verifique que sus tuberías de suministro de agua cumplan todos los códigos locales de plomería.

### Antes de instalar la tubería de suministro de agua, necesitará:

- Herramientas básicas: llave inglesa, destornillador de cabeza plana y destornillador Phillips™
- Acceso a un suministro doméstico de agua fría con una presión de agua entre 30 y 100 psi.

- Una tubería de suministro de agua compuesta por tubería de ¼ de pulgada (6,4 mm) de diámetro exterior, de cobre o acero inoxidable. Para determinar la longitud de la tubería necesaria, mida la distancia entre la válvula de entrada del productor de hielo en la parte posterior del refrigerador y su cañería de agua fría. Luego, agregue aproximadamente 7 pies (2,1 metros), para que pueda mover el refrigerador para la limpieza (como se ve).
- Una válvula de cierre para conectar la tubería de suministro de agua al sistema de suministro doméstico de agua. NO use una válvula de cierre del tipo autopercutor.
- No vuelva a utilizar los accesorios de compresión ni utilice cinta para sellar roscas.
- Una tuerca de compresión y férula (manguito) para conectar una tubería de cobre para suministro de agua a la válvula de entrada del productor de hielo.



## NOTA

Según lo que dispongan los códigos de construcción locales/estatales, Frigidaire recomienda para las casas con válvulas existentes su equipo de tuberías de agua **Smart Choice**® 5305513409 (con una tubería de agua de acero inoxidable de 6 pies), y para casas sin una válvula existente, Frigidaire recomienda su equipo de tuberías de agua **Smart Choice**® 5305510264 (con una tubería de agua de cobre de 20 pies con válvula de asiento autorroscante).

# CONEXIÓN DEL SUMINISTRO DE AGUA

## Para conectar la tubería de suministro de agua a la válvula de entrada del productor de hielo

1. Desconecte el refrigerador de la alimentación eléctrica.
2. Coloque el extremo de la tubería de suministro de agua en el fregadero o en un balde. Coloque el suministro de agua en ENCENDIDO y purgue la tubería de suministro hasta que el agua salga clara. Coloque el suministro de agua en APAGADO en la válvula de cierre.
3. Quite la tapa de plástico de la entrada de la válvula de agua y descarte la tapa.
4. Si usa tuberías de cobre: deslice la tuerca de compresión de latón y luego la férula (manguito) en la tubería de suministro de agua. Empuje la tubería de suministro de agua hacia dentro de la entrada de la válvula de agua lo más posible (¼ de pulgada/6,4 mm). Deslice la férula (manguito) en la entrada de la válvula y apriete manualmente la tuerca de compresión en la válvula. Apriete otra media vuelta con una llave; NO apriete en exceso. Consulte la Figura 1.

Si usa tuberías de acero inoxidable: la tuerca y la férula ya están armadas en la tubería. Deslice la tuerca de compresión hacia dentro de la entrada de la válvula y apriete manualmente la tuerca de compresión sobre la válvula. Apriete otra media vuelta con una llave; NO apriete en exceso. Consulte la Figura 1.

5. Con una abrazadera de acero y tornillo, fije la tubería de suministro de agua (únicamente tubería de cobre) al panel posterior del refrigerador como se indica.
6. Enrosque el exceso de tubería de suministro de agua (únicamente tubería de cobre), aproximadamente 2½ vueltas, detrás del refrigerador como se indica y disponga la parte enroscada de tal manera que no vibre ni roce contra ninguna otra superficie. No doble la tubería.
7. Coloque el suministro de agua en ENCENDIDO en la válvula de cierre y apriete cualquier conexión que tenga pérdidas.
8. Vuelva a enchufar el refrigerador a la red.

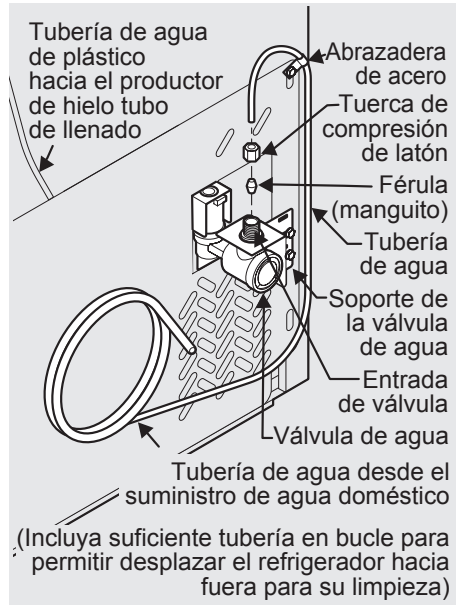


Figura 1



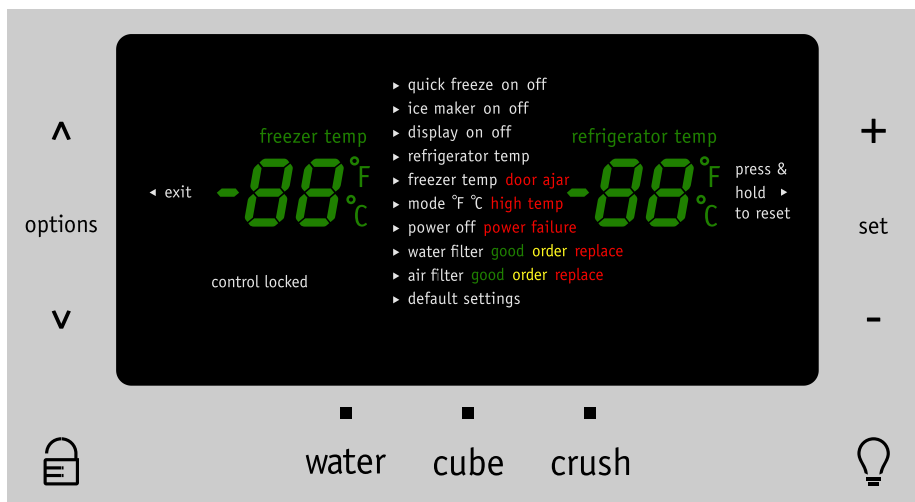
## IMPORTANTE

Después de conectar el suministro de agua, consulte "Cómo purgar el sistema de suministro de agua" para obtener información importante acerca de cómo purgar un sistema de suministro de agua vacío.

El sistema de suministro de agua de su refrigerador incluye varias tuberías, un filtro de agua, una válvula de agua y un tanque de agua. Para asegurarse de que el dispensador de agua funcione correctamente, este sistema debe llenarse por completo de agua cuando el refrigerador se conecta por primera vez a la línea de suministro doméstico de agua.



## Interfaz de usuario (las opciones pueden variar)



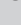



## La vista ampliada de menú de presentación de interfaz de usuario (las opciones pueden variar)

- ▶ quick freeze on off
  - ▶ ice maker on off
  - ▶ display on off
  - ▶ refrigerator temp
  - ▶ freezer temp door ajar
  - ▶ mode °F °C high temp
  - ▶ power off power failure
  - ▶ water filter good order replace
  - ▶ air filter good order replace
  - ▶ default settings
- refrigerator temp  
-88°F  
-88°C

# CONTROLES

## Las opciones pueden variar

**options (opciones)**  
(   )

Se utiliza para entrar y salir del menú de opciones y realizar selecciones.

**exit (salir)**

Alternar entre las opciones y los modos de ejecución.

**control locked (control bloqueado)**

Mientras está en el estado bloqueado, no podrá cambiar los valores en la pantalla ni dispensar hielo y agua. El indicador "Control bloqueado" parpadeará y se escuchará un tono de advertencia.



**quick freeze on off (encendido/apagado de congelación rápida)**

Activa una velocidad más rápida para congelar alimentos y aumenta la producción de hielo en el congelador. Se desactiva después de 12 horas.

**ice maker on off (encendido/apagado del productor de hielo)**

Enciende y apaga el productor de hielo. En el estado "Hielo apagado", el indicador parpadeará cuando se dispense hielo.

**display (on off) (encendido/apagado pantalla)**

Enciende y apaga las visualizaciones de temperatura.

**refrigerator temp (temp. del refrigerador)**


Permite ajustar las temperaturas configuradas. Controle el rango de temperaturas de +33° F / +1° C a +47° F / +8° C.

**freezer temp (temp. del congelador)**

Permite ajustar las temperaturas configuradas. Controle el rango de temperaturas de -6° F / -21° C a +6° F / -15° C.

**mode °F °C (modo °F °C)**

Alternar la indicación de Fahrenheit a Celsius.

**light (luz)** 

Enciende y apaga la luz del dispensador.

**power off (apagado)**

Mantenga presionado durante tres segundos para apagar el sistema de refrigeración. Esto también apaga el productor de hielo y todas las funciones del dispensador. En la pantalla se verá "apagado".

**water filter (filtro de agua)**

Muestra el estado actual del filtro de agua (Bueno, Solicitar o Sustituir). Para restaurar el estado del filtro a "Bueno", mantenga presionada la tecla "ajustar" durante tres segundos.

**air filter (filtro de aire)**

Muestra el estado actual del filtro de aire (Bueno, Solicitar o Sustituir). Para restaurar el estado del filtro a "Bueno", mantenga presionada la tecla "ajustar" durante tres segundos.

**default settings (valores predeterminados)**

Mientras está en la opción predeterminada, mantenga presionada la tecla de ajuste durante tres segundos para restaurar todos los valores del refrigerador a sus valores predeterminados de fábrica.

**set (+ or -) (ajustar) (+ o -)**

Selecciona la opción de selección del menú actual.

**water (agua)**

Presione la tecla "agua" para seleccionar agua. Una luz indicadora verde se ilumina sobre la función activa.

**cube (cubo)**

Presione la tecla "cubo" para seleccionar hielo en cubos. Una luz indicadora verde se ilumina sobre la función activa.

**crush (triturado)**

Presione la tecla "triturar" para seleccionar hielo triturado. Una luz indicadora verde se ilumina sobre la función activa.

## Configuración de las temperaturas de refrigeración

- 1 Los indicadores más (+) y menos (-) se encuentran a la derecha del panel de control.
- 2 Presione el indicador + o - para ajustar la temperatura al valor deseado.



## NOTA

Cuando encienda el refrigerador por primera vez, la temperatura será 0° F y 37° F. Después de unos segundos, las indicaciones cambiarán a "ALTO". Las indicaciones continuarán mostrando "ALTO" durante 20 minutos. Después de 20 minutos, la alarma de temperatura alta se activará y las indicaciones mostrarán la temperatura real.

## Alarmas

### Corte de energía

En caso de que se produjera un corte de energía, se iluminará la alarma de corte de energía. Presione la restauración de alarma para reconocer la alarma. Es posible que se desactiven otros modos hasta que se indique que se recibió la alarma. Cuando la alarma de corte de energía sea reconocida, el refrigerador reanudará su modo de funcionamiento normal. La alarma de temp. alta también se puede iluminar hasta que se haya alcanzado un nivel seguro de temperatura de funcionamiento.

### Temp. del congelador

Si la temperatura del congelador supera los 26° F, la alarma se activará y la temperatura parpadeará. Puede desactivar la alarma si presiona la tecla de ajuste, pero el indicador "Temperatura elevada" se encenderá hasta que la temperatura descienda por debajo de los 26° F.

### Temp. de alimentos frescos

Si la temperatura de alimentos frescos supera los 55° F, la alarma se activará y la temperatura parpadeará. Puede desactivar la alarma si presiona la tecla de ajuste, pero el indicador "Temperatura elevada" se encenderá hasta que la temperatura descienda por debajo de los 55° F.

### Puerta abierta

Si las puertas del congelador o de los alimentos frescos se ha dejado abierta durante más de cinco minutos, se activará una alarma y el indicador de puerta abierta se encenderá en la pantalla. Presione la tecla de ajuste para restaurar cualquier alarma del sistema.

### Tapón

Cuando se seleccione "Cubo" o "Triturar", si el tapón (o puerta de la rampa de hielo) se mantiene abierto a causa de un cubo de hielo atascado, se activará una alarma durante dos minutos. La alarma se restaurará después de dos minutos o cuando se retire el cubo de hielo y se presione la tecla de ajuste para restaurar.

## Modo Sabbat

El modo Sabbat es una función que desactiva partes del refrigerador y sus controles, según la observancia semanal del Sabbat y de los días festivos religiosos de la comunidad judía ortodoxa.

El modo Sabbath se activa y desactiva manteniendo presionados los indicadores "v" y "+" durante cinco segundos. El indicador muestra "Sb" cuando está en modo Sabbath.

En el modo Sabbat, la alarma de temperatura alta se activa por motivos de salud. Si se activa una alarma de temperatura alta durante este tiempo, por ejemplo, debido a que una puerta ha quedado entreabierta, suena la alarma de manera intermitente durante aproximadamente dos minutos. Luego la alarma deja de sonar automáticamente y se visualiza un ícono de temperatura alta rojo. El ícono de temperatura alta se sigue visualizando, incluso si la puerta se cierra, hasta que se sale del modo Sabbat y el ícono se restaura. El refrigerador vuelve a funcionar normalmente una vez que la puerta se cierra, sin violar de modo alguno el Sabbat o los días festivos religiosos.



Si necesita ayuda adicional, pautas para el uso adecuado y una lista completa de modelos con la función Sabbat, visite el sitio web en <http://www.star-k.org>.



## NOTA

Mientras se encuentra en modo Sabbat, ni las luces, el dispensador o el panel de mandos funcionarán hasta que el modo Sabbat se desactive.

El refrigerador se mantiene en modo Sabbat después de la recuperación tras un corte de energía. Se debe desactivar usando los botones ubicados en el panel de control.



## NOTA

Aunque haya ingresado al modo Sabbat, el productor de hielo completará el ciclo que ya ha inicializado. El compartimiento de cubos de hielo permanecerá frío y se pueden hacer nuevos cubos de hielo con las bandejas estándar.

# DISPENSADOR AUTOMÁTICO DE AGUA Y HIELO

## Preparación del sistema de suministro de agua



### PRECAUCIÓN

Para que el dispensador funcione correctamente, se recomienda que la presión del suministro de agua esté entre los 30 psi y los 100 psi. La presión excesiva puede causar el funcionamiento incorrecto del filtro de agua.

- 1 Empiece llenando el tanque presionando y sujetando un vaso de beber contra la paleta del dispensador de agua.
- 2 Sujete el vaso en esa posición hasta que salga agua del dispensador. Esto puede llevar un minuto y medio aproximadamente.
- 3 Siga dispensando agua por unos cuatro minutos para purgar el sistema y las tuberías de cualquier impureza (deteniéndose para vaciar el vaso según sea necesario).



### NOTA

El dispensador de agua tiene un dispositivo incorporado que cierra el flujo de agua después de tres minutos de uso continuo. Para reconfigurar este dispositivo de cierre, basta con soltar la paleta del dispensador.



### NOTA

El agua del dispensador está fría. Para obtener agua más fría, agregue hielo en la taza o el recipiente antes de dispensar agua.

## Funcionamiento y cuidado del productor de hielo

Una vez que el refrigerador se ha instalado de forma adecuada y se ha enfriado durante varias horas, el productor de hielo puede fabricar hielo dentro de las veinticuatro horas. El productor de hielo llenará el compartimiento para hielo desde atrás. Debe dispensar algunos hielos para forzar la salida del hielo en el compartimiento. Esto permitirá que el compartimiento se llene por completo.



### IMPORTANTE

Su productor de hielo se activa en la fábrica, de manera que puede funcionar inmediatamente después de instalar el refrigerador. Si no puede conectar un suministro de agua, coloque el ícono de Encendido/apagado del productor de hielo en Apagado y cierre la válvula de suministro de agua. De lo contrario, la válvula de llenado del productor de hielo puede hacer un ruido fuerte de castañeteo al intentar funcionar sin agua.

## Encendido y apagado del productor de hielo de alimentos frescos

La producción de hielo se controla a través del ícono de Encendido/apagado del productor de hielo en el panel de control. Mantenga presionado el ícono "Hielo apagado" durante tres segundos para "ENCENDER" o "APAGAR" el productor de hielo. El productor de hielo se apaga cuando el LED que se encuentra sobre el ícono de "Hielo apagado" se ilumina.



### IMPORTANTE

Si se apaga el productor de hielo, esto desactivará el dispensador de hielo. Se podrá seguir dispensando agua.



### NOTA

El productor de hielo también tiene un brazo plástico de señal de apilado que detiene automáticamente la producción de hielo cuando el compartimiento de hielo está lleno. Este brazo de señal no debe usarse para detener manualmente el productor de hielo.

## Uso del productor de hielo después de la instalación

Antes de producir hielo por primera vez, debe preparar el sistema de suministro de agua. Si hay aire en las tuberías nuevas, esto puede producir dos o tres ciclos vacíos del productor de hielo. Además, si no se purga el sistema, los primeros cubos de hielo pueden tener un color o gusto inusual.

# DISPENSADOR AUTOMÁTICO DE AGUA Y HIELO



## IMPORTANTE

A veces, casi nunca, algunos cubos pequeños de hielo aparecen en el balde o en el hielo dispensado. Esto podría producirse en el funcionamiento normal del productor de hielo. Si comienza a observarlo con más frecuencia, puede ser un indicio de baja presión de agua o de que es necesario reemplazar el filtro de agua. A medida que el filtro de agua se acerca al final de su vida útil y se obstaculiza con las partículas y menos agua llega al productor de hielo durante cada ciclo. Recuerde que si han transcurrido más de seis meses desde la última vez que cambió su filtro de agua debe reemplazar el filtro de agua por uno nuevo. Si la calidad del agua doméstica es mala puede ser necesario cambiar el filtro con mayor frecuencia.

## Sugerencias para el dispensador y el productor de hielo

- Si su refrigerador no está conectado a un suministro de agua o éste está apagado, apague el productor de hielo presionando suavemente el ícono de contacto de Encendido/apagado y la válvula de cierre de agua durante tres segundos.
- Es normal escuchar los siguientes sonidos cuando el productor de hielo está funcionando:
  - Motor funcionando
  - Hielo que cae en el compartimiento para hielo
  - Válvula de agua que se abre o cierra
  - Agua que circula
- Cuando se dispense hielo, escuchará un sonido de chasquido seco cuando el conducto de hielo se abra y cierre.
- Si necesita una gran cantidad de hielo, es mejor obtener cubos directamente del compartimiento para hielo.
- Si se conservan los cubos de hielo durante un período prolongado, pueden adquirir un sabor desagradable. Vacíe el compartimiento para hielo como se explica a continuación.
- Cuando se dispensan los cubos de hielo, es normal tener una cantidad pequeña de piezas minúsculas junto con los cubos completos.



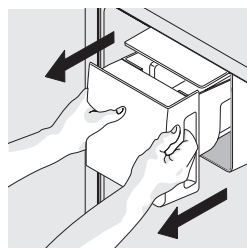
## PRECAUCIÓN

Si el suministro de agua hacia el refrigerador recibe tratamiento para ablandar el agua, asegúrese de mantener el tratamiento de forma adecuada. El tratamiento de agua puede producir componentes químicos que pueden dañar el productor de hielo.

## Limpieza del productor de hielo

Limpie el productor de hielo y el compartimiento para hielo a intervalos regulares, especialmente antes de irse de vacaciones o mudarse.

- 1 Apague el productor de hielo.
- 2 Extraiga el compartimiento de hielo extrayéndolo.
- 3 Vacíe y limpie cuidadosamente el compartimiento para hielo con detergente suave. No utilice limpiadores abrasivos o agresivos. Enjuague con agua limpia.
- 4 Deje que el compartimiento para hielo se seque por completo antes de volver a colocarlo en el congelador.
- 5 Vuelva a colocar el compartimiento de hielo. Encienda el productor de hielo.



**Extracción del compartimiento para hielo**

## Retire y vacíe el compartimiento para hielo si:

- Un corte de energía prolongado (una hora o más) hace que los cubos de hielo que están en el compartimiento para hielo se derritan y congelen en forma de bloque, trabando el mecanismo del dispensador.
- Usted no utiliza el dispensador de hielo con frecuencia. Los cubos de hielo se congelarán en forma de bloque en el compartimiento, trabando el mecanismo del dispensador.

Retire el compartimiento para hielo y sacúdalo para aflojar los cubos o límpielo como se explica anteriormente.

# DISPENSADOR AUTOMÁTICO DE AGUA Y HIELO



## PRECAUCIÓN

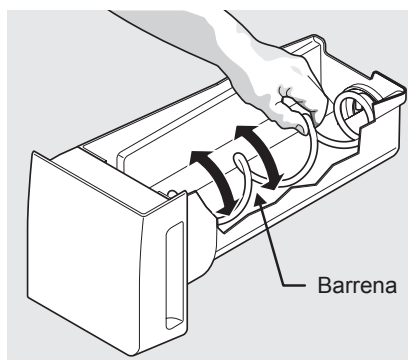
NUNCA use un picahielos o instrumento puntiagudo similar para romper el hielo. Esto podría dañar el compartimiento para hielo y el mecanismo del dispensador.

Para aflojar el hielo pegado, use agua caliente. Antes de volver a colocar el compartimiento para hielo, verifique que esté completamente seco.



## IMPORTANTE

Al retirar o volver a colocar el compartimiento para hielo, NO gire la barrena en el compartimiento para hielo. Si se gira la barrena accidentalmente, debe realinearla girándola a 90 grados (consulte a continuación) hasta que el compartimiento para hielo encaje en su lugar con el mecanismo de arrastre. Si la barrena no se encuentra correctamente alineada al colocar nuevamente el compartimiento de hielo, el refrigerador no dispensará hielo. También la puerta de los alimentos frescos puede no cerrarse adecuadamente causando que se filtre aire cálido al compartimiento de alimentos frescos.



**Ajuste de la barrena  
del compartimiento para hielo**

# PRODUCTOR AUTOMÁTICO DE HIELO: CONGELADOR

## Funcionamiento y cuidado del productor de hielo del congelador (modelos selectos)

Después de que el refrigerador se ha instalado de forma adecuada, el productor de hielo puede fabricar hielo dentro de las veinticuatro horas. Puede llenar por completo un compartimiento para hielo en alrededor de tres días.

Al usar el productor de hielo por primera vez y para que el productor de hielo funcione correctamente, es necesario purgar el aire de la tubería del filtro de agua. Una vez que el productor de hielo comienza a fabricar hielo, deje que el balde se llene por completo, luego descarte los DOS primeros cajones de hielo COMPLETOS. Tardará por lo menos dos días para llenar por completo el cajón en el modo de fabricación de hielo normal o 1½ día en el modo de fabricación de hielo rápida.

El productor de hielo fabrica aproximadamente cuatro libras de hielo cada veinticuatro horas, según las condiciones de uso.

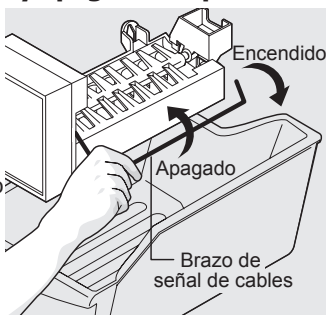


### IMPORTANTE

Su productor de hielo se activa en la fábrica, de manera que puede funcionar inmediatamente después de instalar el refrigerador. Si no puede conectar un suministro de agua, levante el brazo de señal metálico del productor de hielo para apagarlo. En caso contrario, la válvula de llenado del productor de hielo puede hacer un ruido fuerte de castañeteo al intentar funcionar sin agua.

## Encendido y apagado del productor de hielo

La fabricación de hielo se controla levantando o bajando el brazo de señal metálico del productor de hielo. Para acceder al productor de hielo, retire el cajón del congelador.



Levante el brazo de señal metálico para poner el productor de hielo en APAGADO y baje el brazo de señal metálico para ENCENDIDO.

## Consejos para fabricar hielo

- Si el refrigerador no está conectado a un suministro de agua o si el suministro de agua está apagado, desconecte el productor de hielo levantando el brazo de señal metálico.
- Es normal escuchar los siguientes sonidos

cuando el productor de hielo está funcionando:

- Motor funcionando
  - Hielo que cae en el compartimiento para hielo
  - Válvula de agua que se abre o cierra
  - Agua que circula
- Si se conservan los cubos de hielo durante un período prolongado, pueden adquirir un sabor desagradable. Vacíe el compartimiento para hielo como se explica a continuación.

## Función de hielo rápido

Su refrigerador está equipado con una Función de hielo rápido que aumenta la fabricación de hielo. Esta función finaliza automáticamente.



### PRECAUCIÓN

Si el suministro de agua hacia el refrigerador recibe tratamiento para ablandar el agua, asegúrese de mantener el tratamiento de forma adecuada. El tratamiento de agua puede producir componentes químicos que pueden dañar el productor de hielo.

## Limpieza del productor de hielo

Limpie el productor de hielo y el compartimiento para hielo a intervalos regulares, especialmente antes de irse de vacaciones o mudarse.

- 1 Apague el productor de hielo.
- 2 Retire el compartimiento para hielo.
- 3 Vacíe y limpie cuidadosamente el compartimiento para hielo con detergente suave. No utilice limpiadores abrasivos o agresivos. Enjuague con agua limpia.
- 4 Deje que el compartimiento para hielo se seque por completo antes de volver a colocarlo en el congelador.
- 5 Vuelva a colocar el compartimiento de hielo. Encienda el productor de hielo.

## Retire y vacíe el compartimiento para hielo si:

- Un corte de energía prolongado (una hora o más) hace que los cubos de hielo que están en el compartimiento para hielo se derritan y se congelen en forma de bloque.

Retire el compartimiento para hielo y sacúdalo para aflojar los cubos o límpielo como se explica anteriormente.



### PRECAUCIÓN

NUNCA use un picahielos o instrumento puntiagudo similar para romper el hielo. Esto podría dañar el compartimiento para hielo y el mecanismo del dispensador.

Para aflojar el hielo pegado, use agua caliente. Antes de volver a colocar el compartimiento para hielo, verifique que esté completamente seco.

# FUNCIONES DE ALMACENAMIENTO



## PRECAUCIÓN

Para evitar lesiones corporales o daños a la propiedad, manipule los estantes de vidrio templado con cuidado. Los estantes se pueden quebrar de repente si se ranuran, rayan o exponen a un cambio brusco de temperatura. Espere a que los estantes de vidrio se estabilicen a temperatura ambiente antes de limpiar. No los lave en un lavavajillas.



## NOTA

Las características pueden variar según el modelo.

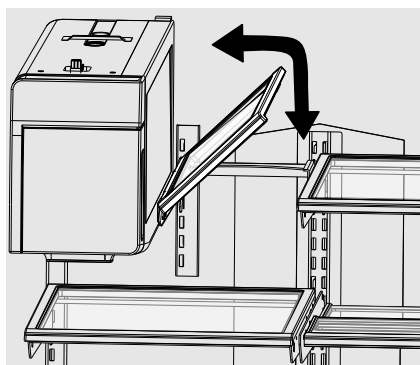
Su refrigerador incluye estantes de vidrio **SpillSafe™** que están diseñados para contener y retener los derrames accidentales.

Puede ajustar con facilidad las posiciones de los estantes en los compartimientos de alimentos frescos para que se adapten a sus necesidades. Los estantes tienen soportes de montaje que se colocan en los soportes ranurados ubicados en la parte trasera de cada compartimiento.

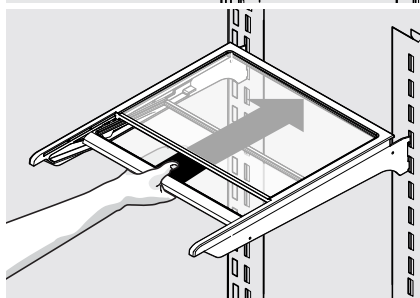
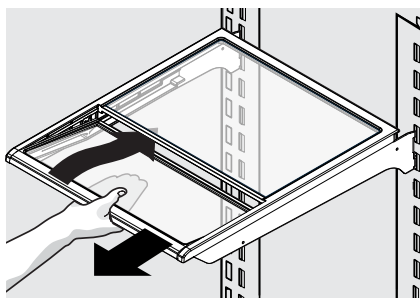
### Para cambiar la posición de un estante:

- 1 Retire todos los alimentos del estante.
- 2 Levante la parte delantera del estante y tire para sacarlo.
- 3 Vuelva a colocarlo insertando los ganchos del soporte de montaje en las ranuras del soporte deseado.
- 4 Baje el estante y trábelo en la posición correcta.

### Características de los estantes



Girar estante



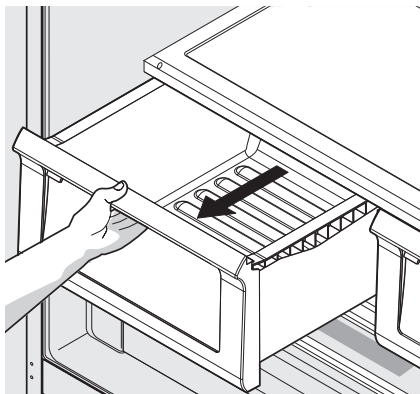
Deslizar debajo del estante

### Cajones

Su refrigerador incluye diferentes tipos de cajones para almacenamiento. Estos cajones están ubicados en posiciones fijas en la parte inferior del compartimiento para alimentos frescos.

### Cajones para frutas y verduras

Los cajones para frutas y verduras están diseñados para almacenar frutas, verduras y otros productos frescos.



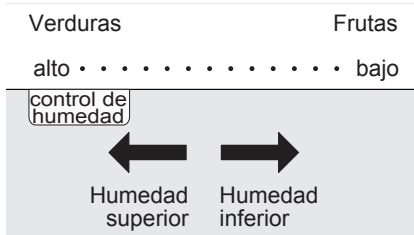
Apertura del cajón de frutas y verduras



# FUNCIONES DE ALMACENAMIENTO

## Control de humedad de los cajones para frutas y verduras

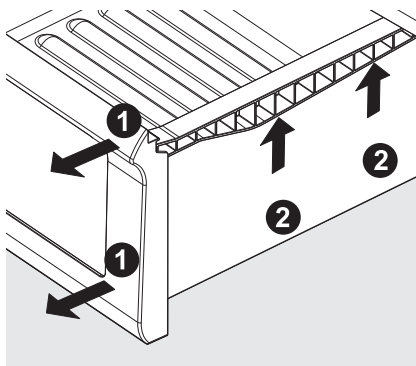
Los cajones para frutas y verduras incluyen un control deslizante para ajustar la humedad dentro del cajón. Las verduras de hoja se mantienen mejor cuando se almacenan con el Control de humedad colocado en el nivel Humedad superior. Las frutas frescas se mantienen mejor cuando se almacenan con el Control de humedad colocado en el nivel de Humedad inferior.



### Ajuste de la humedad del cajón de frutas y verduras

#### Para sacar el cajón de frutas y verduras para su limpieza:

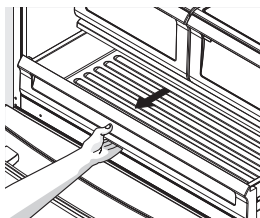
- 1 Tire del cajón hacia afuera hasta que se detenga.
- 2 Levante levemente la parte delantera y retire el cajón.



Cómo quitar el cajón de frutas y verduras

## Cajón para alimentos

Ideal para el almacenamiento de carnes y quesos selectos.



## Puertas

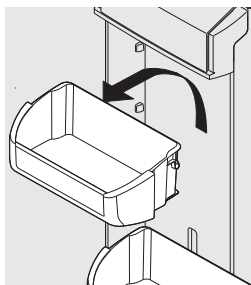
### Compartimientos

Las puertas de su compartimiento de alimentos frescos usan un sistema de compartimientos modulares. Todos estos compartimientos se pueden sacar para facilitar su limpieza. Algunos de ellos tienen posiciones fijas, mientras que otros se pueden ajustar según sus necesidades.

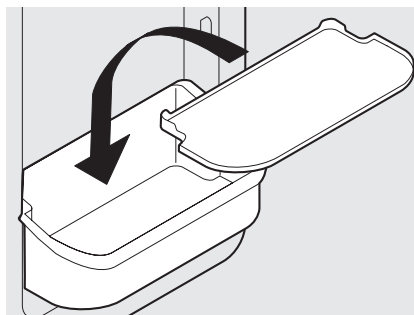
Los compartimientos de las puertas son ideales para guardar frascos, botellas, latas y recipientes de bebidas grandes. También permiten seleccionar rápidamente los artículos que se usan con frecuencia.

#### Para cambiar la posición de un compartimiento ajustable de la puerta:

- 1 Retire todos los alimentos del compartimiento de la puerta.
- 2 Sujete el compartimiento con firmeza con ambas manos y levántelo.
- 3 Retire el compartimiento.
- 4 Coloque el compartimiento justo encima de la posición deseada.
- 5 Baje el compartimiento sobre los soportes hasta que quede fijado en su lugar.
- 6 Coloque el revestimiento del compartimiento en el compartimiento.



Compartimiento de puerta ajustable

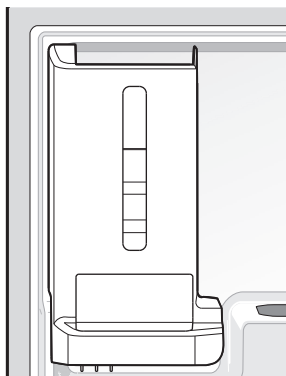


# FUNCIONES DE ALMACENAMIENTO

## Accesorios (varían según el modelo)

### Dispensador desmontable de latas

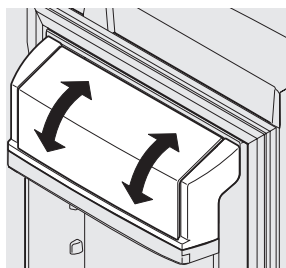
El dispensador de latas puede contener seis latas de 12 onzas. Introduzca las latas en la parte superior del compartimiento y dispense desde la parte inferior.



Dispensador de latas

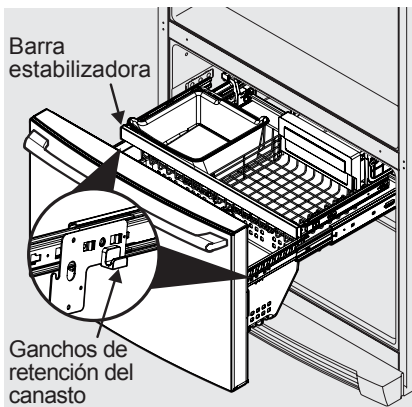
### Compartimiento de lácteos

Use el compartimiento de lácteos, en la parte superior de la puerta del compartimiento de alimentos frescos, para guardar por períodos cortos queso, productos untables o mantequilla. El compartimiento de lácteos está diseñado para tener una temperatura más alta que el área abierta e incluye una cubierta que se levanta y un tabique para lácteos (modelos selectos).



Compartimiento de lácteos

## Accesorios del congelador (varían según el modelo)



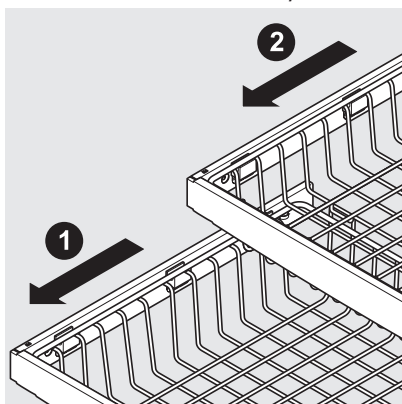
Barra estabilizadora

Ganchos de retención del canasto

### Los dos canastos del congelador

#### Para quitar el canasto superior

- 1 Quite todos los artículos del canasto.
- 2 Quite el canasto tirando hacia afuera de él hasta su máxima extensión y levántelo.



#### Extracción del canasto superior

Para volver a colocar el canasto superior, posicione el canasto sobre los ganchos de retención, verificando que la parte frontal del canasto se apoye sobre los ganchos de retención en la barra estabilizadora.

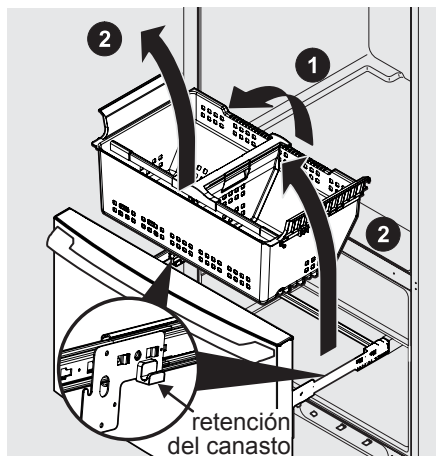
#### **NOTA**

Si el canasto no queda apoyado en los ganchos de retención en la barra estabilizadora, el cajón no se cerrará correctamente.

# FUNCIONES DE ALMACENAMIENTO

## Para quitar el canasto inferior

- 1 Quite todos los artículos del canasto.
- 2 Saque el canasto inclinándolo hacia adelante y levantándolo de los ganchos de retención.

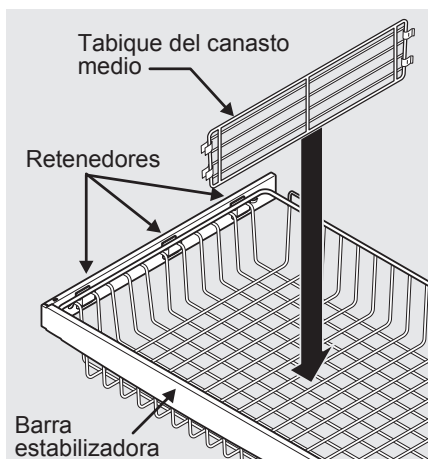


### Para quitar el canasto inferior

Para volver a colocar el canasto inferior, inserte el canasto en los ganchos de retención.

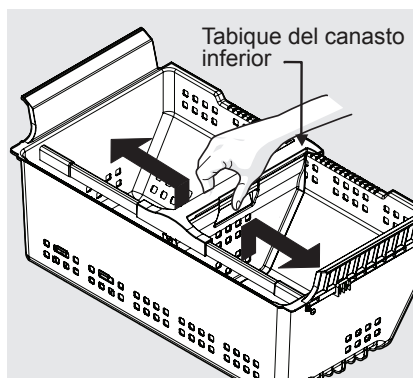
## Para quitar los tabiques

Levante la parte frontal del tabique y tire hacia afuera.



### Tabique del canasto

Levante la parte posterior del tabique inferior y tire hacia afuera.



### Tabique del canasto inferior y bandeja antiderrame

## NOTA

La bandeja antiderrame debe lavarse a mano con agua caliente.

# CÓMO GUARDAR LOS ALIMENTOS Y AHORRAR ENERGÍA

## Ideas para guardar alimentos

### Alimentos frescos

- Mantenga el compartimiento de alimentos frescos entre 34° F (1° C) y 40° F (4° C) con una temperatura óptima de 37° F (3° C).
- Evite sobrecargar los estantes del refrigerador, dado que esto reduce la circulación de aire y hace que el enfriamiento sea irregular.

### Frutas y verduras

- Guarde las frutas y verduras en los cajones de frutas y verduras, donde la humedad atrapada ayuda a preservar la calidad de los alimentos durante períodos más prolongados.
- Lave los alimentos y elimine el agua en exceso.
- Envuelva los alimentos que tengan olores fuertes o alto contenido de humedad.

### Carne

- Envuelva la carne y las aves crudas por separado y herméticamente, para evitar pérdidas y contaminación de otros alimentos o superficies.
- Utilice el cajón para alimentos para guardar carnes/aves para almacenamiento a corto plazo. Cualquier carne que deba conservarse por más de dos días debe congelarse.

### Almacenamiento de alimentos congelados

- Mantenga el compartimiento del congelador a 0° F (-18° C) o menos.
- Un congelador opera de forma más eficiente cuando tiene por lo menos  $\frac{2}{3}$  de su capacidad llena.

### Empaque de alimentos para congelar

- Para reducir al mínimo la deshidratación de los alimentos y el deterioro de la calidad, use papel de aluminio, envoltorios para congelador, bolsas para congelador o recipientes herméticos. Extraiga todo el aire que pueda de los paquetes y ciérellos herméticamente. El aire atrapado puede hacer que los alimentos se resequen, cambien de color o desarrollen un sabor desagradable (quemadura de congelador).
- Envuelva las carnes y aves frescas con envoltorios adecuados para congelador antes de congelar.
- No vuelva a congelar carne que se haya descongelado por completo.

### Carga del congelador

- Antes de comprar alimentos, active la función de "congelamiento rápido" para que, cuando vuelva, pueda conservar los alimentos recién

comprados destinados al congelador lo más rápido posible.

- Al activar la función de "congelamiento rápido" también ayuda al congelador a mantener con mayor eficiencia la temperatura seleccionada después de colocar los alimentos recién comprados junto con alimentos que ya se encontraban congelados.
- Evite colocar simultáneamente demasiados alimentos calientes en el congelador. Esto sobrecarga el congelador, reduce la velocidad de congelamiento y puede elevar la temperatura de los alimentos congelados.
- Deje espacio entre los paquetes, de manera que el aire frío circule libremente, permitiendo que los alimentos se congelen lo más rápido posible.

## Ideas para ahorrar energía

### Instalación

- Ubique el refrigerador en la parte más fresca de la habitación, donde no dé la luz solar directa, y alejado de registros o cañerías de la calefacción.
- No coloque el refrigerador cerca de artefactos que emitan calor, como cocinas, hornos o lavavajillas. Si esto no es posible, una sección de muebles de cocina o una capa adicional de aislamiento entre los dos artefactos ayudará a que el refrigerador funcione con mayor eficiencia.
- Nivele el refrigerador para que las puertas se cierren herméticamente.

### Ajuste de la temperatura

- Consulte la sección "Mandos" para conocer los procedimientos de ajuste de la temperatura.

### Almacenamiento de alimentos

- Evite sobrecargar el refrigerador o bloquear las salidas de aire frío. Esto hace que el refrigerador opere por más tiempo y gaste más energía.
- Cubra los alimentos y seque los recipientes con un paño antes de colocarlos en el refrigerador. Esto disminuye la acumulación de humedad dentro de la unidad.
- Organice el refrigerador para reducir la cantidad de veces que es necesario abrir la puerta. Retire tantos artículos como sea necesario una sola vez y cierre la puerta lo antes posible.
- No coloque un recipiente caliente directamente sobre un estante frío. Recuerde que un cambio de temperatura tan extremo puede dañar el vidrio.

# INDICACIONES SONORAS Y VISUALES DE FUNCIONAMIENTO NORMAL

## Conozca los sonidos que puede oír

Su nuevo refrigerador de alta eficiencia puede producir sonidos con los que no esté familiarizado. Estos sonidos por lo general indican que su refrigerador está funcionando correctamente. Algunas superficies en pisos, paredes y armarios de cocina pueden hacer que estos sonidos sean más audibles.

La siguiente es una lista de todos los componentes importantes de su refrigerador y los sonidos que pueden causar:

- A Evaporador** El refrigerante que pasa por el evaporador puede producir un sonido de ebullición o gorgoteo.
- B Ventilador del evaporador** Es posible que escuche la salida de aire forzado del refrigerador por el ventilador del evaporador.
- C Calentador del descongelador** Durante los ciclos de descongelamiento, el agua que gotea en el calentador del descongelador puede producir un siseo. Después de descongelar, se puede escuchar un chasquido.
- D Productor automático de hielo** Cuando se produce hielo, se escucha el sonido de los cubos de hielo que caen en el compartimiento de hielo. El ventilador del productor de hielo, la activación de la válvula de agua y el fluido de gas refrigerante pueden producir sonidos al funcionar.
- E Control electrónico y control de descongelamiento automático** Estas piezas pueden producir un chasquido seco cuando se enciende y apaga el sistema de enfriamiento.
- F Ventilador del condensador** Es posible que escuche la salida de aire forzado por el condensador.
- G Compresor** Los compresores modernos y de alta eficiencia funcionan mucho más rápido que los modelos más antiguos. El compresor puede emitir un murmullo de tono alto o sonido pulsante.
- H Válvula de agua** Produce un zumbido cada vez que se abre para llenar el productor de hielo.
- I Bandeja de desagüe** (no desmontable) Es posible que escuche el goteo de agua en la bandeja de desagüe durante el ciclo de descongelamiento.

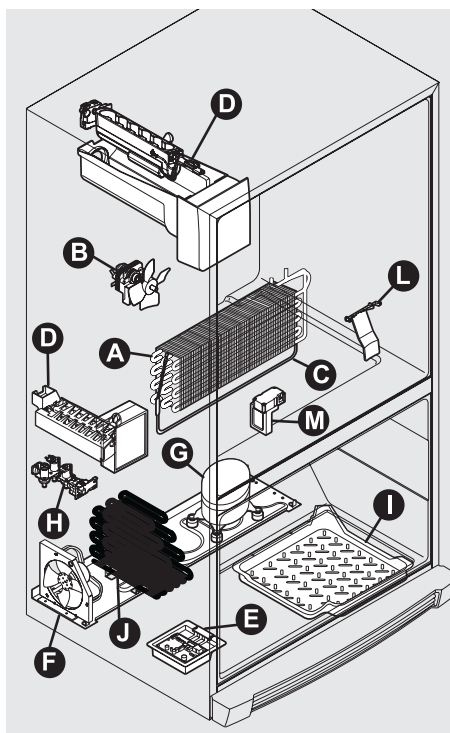
- J Condensador** Es posible que produzca sonidos muy bajos de aire forzado.
- L Paleta dispensadora de hielo** Cuando se dispensa hielo, escuchará un sonido de chasquido seco cuando el interruptor magnético se abra y cierre.
- M Amortiguador motorizado** Es posible que produzca un suave murmullo mientras funciona.

### NOTA

La espuma de eficiencia energética de su refrigerador no es un aislante de sonidos.

### NOTA

Durante el ciclo de descongelación automática, es normal un resplandor rojo en la pared posterior del compartimiento de su congelador.



# CAMBIO DEL FILTRO

## Ubicación de los filtros

Su refrigerador está equipado con un sistema filtrante para el agua. El sistema filtrante para el agua filtra toda el agua potable dispensada, como así también el agua utilizada para producir hielo.

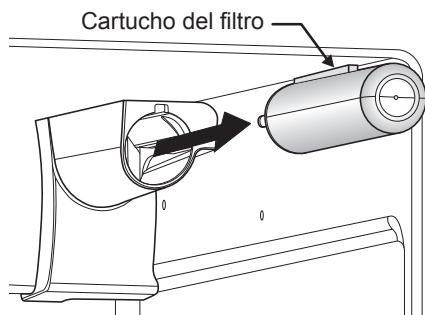
## Filtro de agua

El filtro de agua está ubicado en la parte superior derecha del compartimiento de alimentos frescos.

## Reemplazo del filtro de agua

En general, debe cambiar el filtro de agua cada seis meses para garantizar la mejor calidad de agua posible. **El Estado del filtro de agua** en la interfaz del usuario le indica que reemplace el filtro después de que una cantidad estándar de agua (200 galones/757 litros por **PureSource Ultra™**) haya fluido a través del sistema.

Si no ha utilizado el refrigerador durante un tiempo (mientras realizaba una mudanza, por ejemplo), cambie el filtro antes de volver a instalar el refrigerador.



## Pedido de filtros de repuesto

Para solicitar sus filtros de repuesto, visite nuestra tienda en línea en [www.frigidaire.com/store](http://www.frigidaire.com/store), llame al número gratuito al 877-808-4195 o visite al distribuidor donde adquirió su refrigerador. Frigidaire recomienda que solicite filtros adicionales cuando instala por primera vez su refrigerador y que reemplace sus filtros al menos una vez cada seis meses.

## El número de producto para pedidos es:

Filtro de agua **PureSource Ultra™**  
N.º de pieza **ULTRAWF**



## NOTA

Cuando necesite reemplazar el filtro asegúrese de ordenar uno del mismo tipo que actualmente tiene instalado en su refrigerador.

## Más información sobre su filtro de agua avanzado



El sistema filtrante **PureSource Ultra™** para el agua y el hielo ha sido probado y certificado según las Normas NSF/ANSI 42 y 53 para la reducción de reclamos especificados en la hoja de datos de desempeño.

No utilice este sistema con agua que no sea microbiológicamente segura o de calidad desconocida sin un tratamiento desinfectante adecuado antes o después de pasar por el sistema filtrante. Los sistemas certificados para la reducción de quistes pueden ser usados con agua desinfectada que puede contener quistes filtrables.

## Resultados de certificación y prueba:

- Capacidad nominal: 200 galones/757 litros por filtro de agua y hielo **PureSource Ultra™**
- Flujo de servicio nominal: 0,50 galones (2 litros) por minuto
- Temp. de funcionamiento: Mín. 33° F (1° C), Máx. 100° F (38° C)
- Presión máxima nominal: 100 libras por pulgada cuadrada
- Presión mínima recomendada para el funcionamiento: 30 libras por pulgada cuadrada

## Para reemplazar su filtro de agua PureSource Ultra™:

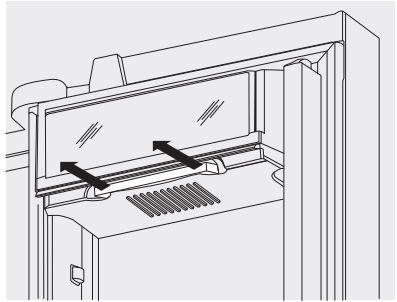
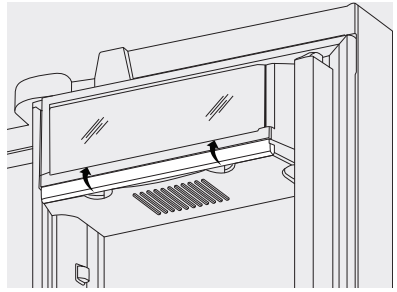
No es necesario desactivar el suministro de agua para cambiar el filtro. Está listo para sacar cualquier pequeña cantidad de agua que se libere durante el cambio del filtro.

- 1 Apague el interruptor de alimentación del productor de hielo.
- 2 Extraiga el filtro empujando el extremo o la parte frontal del filtro.
- 3 Deslice el antiguo cartucho del filtro de agua directamente fuera del compartimiento y descártelo.
- 4 Desenvuelva el nuevo cartucho del filtro. Mediante el uso de la guía de alineación, deslícelo suavemente dentro del compartimiento del filtro hasta que se detenga contra el conector de ajuste a presión en la parte posterior del compartimiento.
- 5 Empuje con firmeza hasta que el cartucho se enganche en el lugar (debe escuchar

# CAMBIO DEL FILTRO

un chasquido mientras el cartucho engancha el conector de ajuste a presión).

- 6 Presione un vaso de beber contra el dispensador de agua mientras verifica la existencia de alguna pérdida en el compartimiento del filtro. Es normal que se produzcan chorros y borbotones mientras el sistema purga el aire del sistema del dispensador.
- 7 Después de llenar un vaso de agua, continúe purgando el sistema durante cuatro minutos.
- 8 Encienda el productor de hielo.
- 9 Mantenga presionado el botón de Filtro de agua en el panel de control del Dispensador de agua y hielo durante tres segundos. Cuando cambie la pantalla de rojo a verde, el estado se ha configurado.



## Filtro de aire (modelos selectos)

El filtro de aire está ubicado debajo del compartimiento utilitario.

### Cambio del filtro de aire PureAdvantage™

Para garantizar el filtrado óptimo de los olores del refrigerador, debe cambiar el filtro de aire cada seis meses (la luz de estado del filtro en el panel táctil le indica que cambie el filtro después de seis meses).

- 1 Abra la puerta del filtro de aire.
- 2 Retire el filtro viejo y descártelo.
- 3 Desenvuelva el nuevo filtro y deslícelo dentro del compartimiento. El frente abierto del filtro se debe instalar apuntando hacia arriba.
- 4 Para cerrar la puerta del filtro de aire, empuje la parte superior e inferior para trabar y cerrar la puerta.
- 5 Mantenga presionado el botón de Reajuste del filtro de aire en el panel de control durante tres segundos. Cuando el indicador cambia de "Sustituir" a "Bien", el estado se ha restaurado.
- 6 El indicador de Reajuste del filtro de aire se apaga automáticamente después de unos pocos segundos.

## Pedido de filtros de repuesto

Realice su pedido de nuevos filtros llamando al 877-808-4195, en Internet en [www.frigidaire.com/store](http://www.frigidaire.com/store) o a través del distribuidor donde adquirió su refrigerador. Es recomendable que pida filtros adicionales cuando instale por primera vez el refrigerador.

Cartucho de repuesto del filtro de aire, pieza N.º **PAULTRA**

# CUIDADO Y LIMPIEZA

## Proteja su inversión

El refrigerador se debe mantener limpio para que conserve su aspecto y para evitar la acumulación de olores. Limpie inmediatamente cualquier derrame de líquidos y limpie el congelador y los compartimientos de alimentos frescos por lo menos dos veces por año.

### **NOTA**

No use limpiadores abrasivos como rociadores limpiaventanas, limpiadores para restregado, líquidos inflamables, ceras limpiadoras, detergentes concentrados, blanqueadores o limpiadores que contengan productos derivados del petróleo en los componentes plásticos, puertas interiores, juntas o revestimientos del gabinete. No use toallas de papel, esponjas de restregar o cualquier otro material abrasivo de limpieza.

- Nunca use esponjas o cepillos metálicos, limpiadores abrasivos o soluciones alcalinas fuertes en ninguna de las superficies.
- Nunca limpie las superficies de acero inoxidable con CLORO o limpiadores que contengan blanqueadores.
- No lave ninguna pieza desmontable en el lavavajillas.
- Desenchufe siempre el cable eléctrico del tomacorrientes antes de la limpieza.

### **NOTA**

Si ajusta los controles de temperatura para desactivar la refrigeración, el suministro eléctrico para las luces y otros componentes eléctricos permanecerá activado hasta que desenchufe el cable eléctrico del tomacorrientes de pared.

- Retire a mano las etiquetas autoadhesivas. No use navajas de afeitar ni ningún otro instrumento afilado que pueda rayar la superficie del electrodoméstico.
- No retire la placa de serie. Si retira la placa de serie, su garantía quedará anulada.
- Antes de mover el refrigerador, levante los soportes antivuelco para que los rodillos funcionen correctamente. Esto evitará que se dañe el piso.

Consulte la guía que aparece en la página siguiente para obtener detalles sobre el cuidado y la limpieza de zonas específicas del refrigerador.



### **PRECAUCIÓN**

- Tire del refrigerador en dirección recta hacia afuera para moverlo. Si lo mueve de un lado a otro puede dañar el revestimiento del piso. Tenga cuidado de no desplazar el refrigerador más allá de las conexiones de plomería.
- Los objetos húmedos se pegan en las superficies frías de metal. No toque la superficie refrigerada con las manos mojadas o húmedas.



### **IMPORTANTE**

Si usted guarda o mueve su refrigerador en temperaturas de congelación, asegúrese de desagotar completamente el sistema de suministro de agua. De lo contrario, pueden producirse pérdidas de agua cuando el refrigerador sea puesto de nuevo en funcionamiento. Póngase en contacto con un representante del servicio técnico para ejecutar esta operación.

## Sugerencias para vacaciones y mudanzas

### **Ocasión      Consejos**

- Vacaciones cortas**
- Deje el refrigerador en funcionamiento si sale de vacaciones durante tres semanas o menos.
  - Consuma todos los alimentos perecederos del refrigerador.
  - Apague el productor automático de hielo y vacíe el cajón de hielo, incluso si se va sólo por unos pocos días.

- Vacaciones largas**
- Saque todos los alimentos y el hielo del refrigerador si se va de vacaciones por un mes o más.
  - Apague el sistema de refrigeración (consulte la ubicación de la tecla Encendido/apagado en la sección "Controles") y desenchufe el artefacto.
  - Cierre la válvula de suministro de agua.
  - Limpie bien el interior del refrigerador.
  - Deje ambas puertas abiertas para evitar la acumulación de olores y de moho. De ser necesario, trabe las puertas para que queden abiertas.

- Mudanza**
- Retire todos los alimentos y el hielo del interior.
  - Si va a usar una carretilla, levante el refrigerador desde un costado.
  - Ajuste los rodillos totalmente hacia arriba para protegerlos durante el deslizamiento o la mudanza.
  - Proteja el gabinete con algún material adecuado para evitar arañar la superficie.

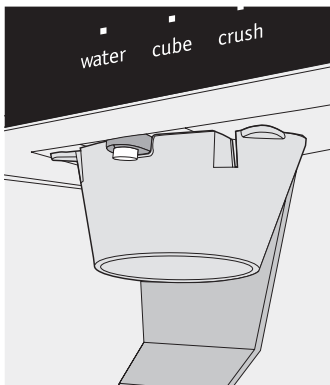


Sugerencias sobre cuidado y limpieza		
Pieza	Qué usar	Sugerencias y precauciones
<b>Interior y revestimiento de las puertas</b>	<ul style="list-style-type: none"> <li>• Agua y jabón</li> <li>• Bicarbonato de sodio y agua</li> </ul>	Use 2 cucharadas de bicarbonato de sodio en 1 cuarto litro de agua caliente. Asegúrese de escurrir el excedente de agua de la esponja o paño antes de limpiar los controles, la lámpara o cualquier otra pieza eléctrica.
<b>Juntas de la puerta</b>	<ul style="list-style-type: none"> <li>• Agua y jabón</li> </ul>	Limpie las juntas con un paño limpio y suave.
<b>Cajones y compartimientos</b>	<ul style="list-style-type: none"> <li>• Agua y jabón</li> </ul>	Use un paño suave para limpiar los rieles de los cajones.
<b>Estantes de vidrio</b>	<ul style="list-style-type: none"> <li>• Agua y jabón</li> <li>• Limpiavidrios</li> <li>• Rociadores de líquido suave</li> </ul>	Espere a que el vidrio tome temperatura ambiente antes de sumergirlo en agua caliente.
<b>Rejilla inferior</b>	<ul style="list-style-type: none"> <li>• Agua y jabón</li> <li>• Rociadores de líquido suave</li> <li>• Dispositivo de sujeción de vacío</li> </ul>	Aspire el polvo de la parte frontal de la rejilla inferior. Retire la rejilla inferior (consulte las instrucciones de instalación). Aspire la parte posterior, limpie con una esponja o un paño jabonoso. Enjuague y seque.
<b>Exterior y manijas</b>	<ul style="list-style-type: none"> <li>• Agua y jabón</li> <li>• Limpiavidrios no abrasivo</li> </ul>	No use limpiadores comerciales domésticos que contengan amoníaco, blanqueadores o alcohol para limpiar las manijas. Use un paño suave para limpiar las manijas lisas. NO limpie las puertas lisas con un paño seco.
<b>Exterior y manijas (sólo modelos de acero inoxidable)</b>	<ul style="list-style-type: none"> <li>• Agua y jabón</li> <li>• Limpiadores de acero inoxidable</li> </ul>	<p>Nunca limpie las superficies de acero inoxidable con CLORO o limpiadores que contengan blanqueadores.</p> <p>Limpie la parte delantera y las manijas de acero inoxidable con un paño y agua jabonosa no abrasiva. Enjuague con agua limpia y paño suave. Use un limpiador de acero inoxidable no abrasivo. Estos limpiadores pueden adquirirse en la mayoría de los grandes almacenes o tiendas de mejoras para el hogar. Siga siempre las instrucciones del fabricante. No use limpiadores domésticos que contengan amoníaco o blanqueadores.</p> <p><b>NOTA:</b> Siempre limpie, enjuague y seque en el sentido del grano para evitar arañar la superficie. Lave el resto del gabinete con agua caliente y detergente líquido suave. Enjuague bien y seque con un paño suave.</p>
<b>Reemplazo de lámparas</b>	<ul style="list-style-type: none"> <li>• Desenchufe el refrigerador</li> <li>• Utilice guantes</li> <li>• Quite la cubierta de la luz</li> <li>• Reemplace la lámpara vieja</li> <li>• Reemplace la cubierta de la luz</li> <li>• Enchufe el refrigerador</li> </ul>	<p><b>PRECAUCIÓN:</b> Use guantes cuando reemplace las lámparas para evitar cortes.</p> <p>Utilice el mismo vataje cuando reemplace la lámpara.</p>

# CUIDADO Y LIMPIEZA

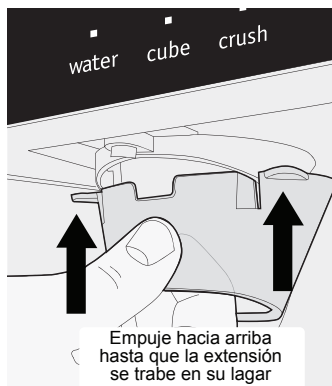
## Extensión de rampa para hielo (modelos selectos)

La extensión de rampa para hielo está diseñada para dirigir mejor el flujo de hielo a los contenedores.



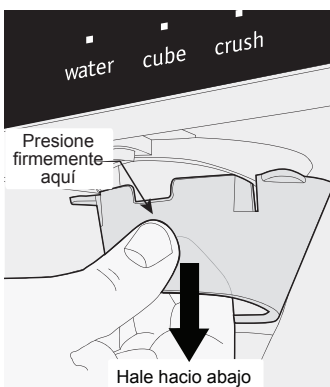
## Instalar la extensión de rampa para hielo

- 1 Apague el refrigerador utilizando el botón en el panel de control (consulte la sección "Controles" de este Manual).
- 2 Alinee la extensión con la rampa para hielo de modo que los mosquetones se encuentren justo dentro del borde frontal de la rampa.
- 3 Empuje hacia arriba hasta que la extensión se trabe en su lugar.
- 4 Vuelva a encender su refrigerador.



## Eliminar la extensión de rampa para hielo para limpieza

- 1 Apague el refrigerador utilizando el botón en el panel de control (consulte la sección "Controles" de este Manual).
- 2 Presione firmemente hacia adentro en el frente de la rampa y tire hacia abajo.
- 3 Vuelva a encender su refrigerador.

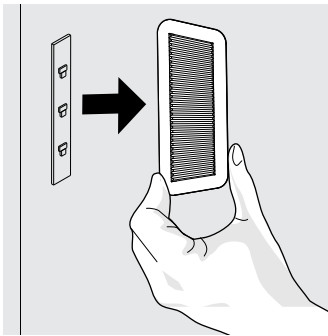


## Reemplazo de las luces LED (modelos selectos)

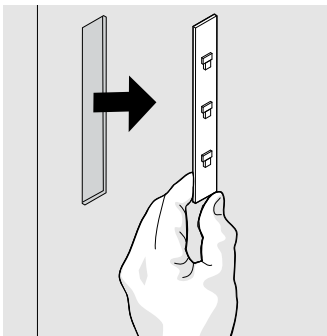
Los compartimientos de alimentos frescos de su refrigerador pueden tener luces LED. Utilice siempre piezas de repuesto Frigidaire.

### Para reemplazar las luces LED:

- 1 Desenchufe el cable eléctrico del refrigerador.
- 2 Retire la cubierta del lente.
- 3 Retire la placa LED.
- 4 Coloque la placa LED nueva y ajústela en su lugar verificando que la luz esté orientada hacia dentro de la unidad (hacia el interior de los alimentos frescos).
- 5 Coloque la cubierta del lente.



**Extracción del lente**



**Extracción de la placa de luz LED**



### NOTA

Las luces LED están conectadas en serie, por lo que si una de ellas se daña o se desconecta, varias luces dejarán de funcionar.

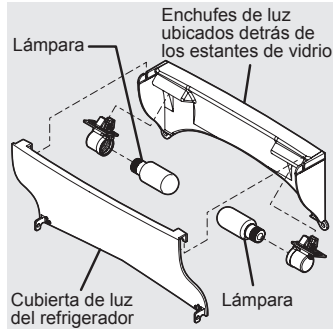
## Para reemplazar las bombillas:



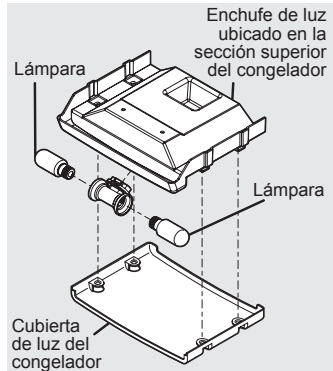
### PRECAUCIÓN

Use guantes cuando reemplace las bombillas incandescentes, para evitar cortaduras.

- 1 Desenchufe el cable eléctrico del refrigerador.
- 2 Use guantes de protección.
- 3 Retire la cubierta de la luz, si es necesario.
- 4 Retire y reemplace la bombilla antigua con una bombilla para electrodomésticos del mismo tipo y potencia (generalmente, 40 vatios).
- 5 Vuelva a instalar la cubierta de la luz, si es necesario.
- 6 Enchufe el cable eléctrico del refrigerador.



**Luz del refrigerador**



**Luz del congelador**

## Para pedir luces LED de repuesto

Llame al 877-808-4195 para realizar su pedido de luces LED nuevas, en Internet en [www.frigidaire.com/store](http://www.frigidaire.com/store) o a través del distribuidor donde adquirió su refrigerador. El número de producto para pedidos es:

**Luz LED, pieza N.º 242196201**  
**Luces incandescentes**  
**(bombillas de 40 W),**  
**pieza número 5305514148**

# ANTES DE SOLICITAR SERVICIO TÉCNICO

**1-800-944-9044** (Estados Unidos)  
**1-800-265-8352** (Canadá)

Visite nuestro sitio web en  
**[www.frigidaire.com](http://www.frigidaire.com)**

PROBLEMA	CAUSA POSIBLE	SOLUCIÓN MÁS COMÚN
<b>PRODUCTOR AUTOMÁTICO DE HIELO</b>		
<p><b>El productor de hielo no produce hielo.</b></p>	<ul style="list-style-type: none"> <li>• El productor de hielo está apagado.</li> <li>• El refrigerador no está conectado al suministro de agua o la válvula de agua no está abierta.</li> <li>• La tubería de suministro de agua está doblada.</li> <li>• El filtro de agua no está correctamente colocado.</li> <li>• Es posible que el filtro de agua esté tapado con partículas extrañas.</li> <li>• El brazo de señal metálico del productor de hielo del congelador está sostenido por un elemento que no le permite desplazarse a la posición de "encendido" o "abajo".</li> </ul>	<ul style="list-style-type: none"> <li>• Encienda el productor de hielo. En el caso del productor de hielo de alimentos frescos, mantenga presionado el botón "Hielo apagado" durante tres segundos hasta que el indicador se apague. Para el productor de hielo del congelador, baje el brazo de señal metálico.</li> <li>• Conecte la unidad al suministro de agua doméstico y asegúrese de que la válvula de agua esté abierta.</li> <li>• Asegúrese de que la tubería de suministro no se doble al empujar el refrigerador para colocarlo en su lugar contra la pared.</li> <li>• Extraiga y reinstale el filtro de agua. Asegúrese de empujar el filtro con firmeza, de manera que pueda escuchar cuando se trabe completamente en su lugar.</li> <li>• Si no sale agua del dispensador o si sale lentamente, o si el filtro tiene seis meses o más, se debe reemplazar.</li> <li>• Desplace los elementos o cubos de agua congelados que puedan estar bloqueando el brazo de señal e impidiendo que esté en la posición "encendido" o "abajo". Consulte la sección Productor automático de hielo - Congelador en el manual.</li> </ul>

# ANTES DE SOLICITAR SERVICIO TÉCNICO

PROBLEMA	CAUSA POSIBLE	SOLUCIÓN MÁS COMÚN
<b>PRODUCTOR AUTOMÁTICO DE HIELO (CONTINUACIÓN)</b>		
<b>El productor de hielo no produce suficiente hielo.</b>	<ul style="list-style-type: none"> <li>• El productor de hielo produce menos hielo de lo esperado.</li> <li>• Es posible que el filtro de agua esté tapado con partículas extrañas.</li> <li>• La tubería de suministro de agua está doblada.</li> <li>• La válvula de asiento autorroscante de la tubería de agua fría está tapada o bloqueada por partículas extrañas.</li> <li>• Demasiada circulación, las puertas se abren o se cierran con demasiada frecuencia.</li> <li>• El control del congelador está configurado como demasiado cálido (productor de hielo del congelador).</li> </ul>	<ul style="list-style-type: none"> <li>• Los productores de hielo de alimentos frescos y del congelador producirán cada uno aproximadamente 2,5 libras de hielo cada 24 horas, según las condiciones de uso.</li> <li>• Si el agua del dispensador sale con mayor lentitud que lo normal, o si el filtro tiene seis meses o más, se debe reemplazar.</li> <li>• Asegúrese de que la tubería de suministro no se doble al empujar el refrigerador para colocarlo en su lugar contra la pared.</li> <li>• Cierre la válvula de la tubería de suministro doméstico de agua. Retire la válvula. La válvula no debe ser una válvula de asiento autorroscante autopercutor. Limpie la válvula. Reemplace la válvula en caso de que sea necesario.</li> <li>• Presione la función de Congelamiento rápido para aumentar temporalmente la velocidad de la producción de hielo.</li> <li>• Ajuste el control del congelador a un valor más frío para mejorar el rendimiento del productor de hielo (producto de hielo del congelador). Espere 24 horas hasta que la temperatura se estabilice.</li> </ul>
<b>El productor de hielo no deja de producir hielo.</b>	<ul style="list-style-type: none"> <li>• El brazo de señal metálico del productor de hielo está sujeto por algún envase del congelador que se ha caído contra el productor de hielo.</li> </ul>	<ul style="list-style-type: none"> <li>• Desplaz los elementos o cubos de agua congelados que puedan estar bloqueando el brazo de señal e impidiendo que esté en la posición "apagado" o "arriba". Consulte la sección Productor automático de hielo - Congelador en el manual.</li> </ul>
<b>Los cubos de hielo se congelan en forma de bloque.</b>	<ul style="list-style-type: none"> <li>• Los cubos de hielo no se consumen con suficiente frecuencia o se interrumpe la alimentación eléctrica por un tiempo prolongado.</li> <li>• Los cubos de hielo están huecos (cubos de hielo congelados por fuera con agua adentro). Los cubos de hielo se rompen en el compartimiento y derraman el agua sobre el resto del hielo, de manera que se congelan juntos.</li> </ul>	<ul style="list-style-type: none"> <li>• Quite el recipiente de hielo y deseche el hielo. El productor de hielo produce suministro fresco. El hielo se debe utilizar al menos dos veces por semana para mantener los cubos separados.</li> <li>• Esto generalmente ocurre cuando el productor de hielo no obtiene suficiente agua. Esto generalmente se produce cuando el filtro de agua está tapado o el suministro de agua está bloqueado. Reemplace el filtro de agua y si el problema persiste, revise la válvula de asiento, verifique si la válvula de agua está completamente abierta o si la tubería de suministro de agua está doblada.</li> </ul>

# ANTES DE SOLICITAR SERVICIO TÉCNICO

PROBLEMA	CAUSA POSIBLE	SOLUCIÓN MÁS COMÚN
<b>DISPENSADOR (hielo y agua)</b>		
<b>El dispensador no dispensa hielo.</b>	<ul style="list-style-type: none"> <li>• El bloqueo del dispensador está activado.</li> <li>• No hay hielo en el compartimiento para dispensar.</li> <li>• Las puertas del refrigerador no están completamente cerradas.</li> <li>• La paleta del dispensador se ha presionado durante demasiado tiempo y el motor del dispensador se recalentó.</li> </ul>	<ul style="list-style-type: none"> <li>• Mantenga presionado el bloqueo de control durante tres segundos.</li> <li>• Consulte la sección "El productor de hielo no produce hielo" que figura arriba.</li> <li>• Asegúrese de que las puertas del refrigerador estén completamente cerradas.</li> <li>• El protector de sobrecarga del motor se reiniciará en aproximadamente tres minutos y luego se podrá obtener hielo del dispensador.</li> </ul>
<b>El dispensador de hielo está trabado.</b>	<ul style="list-style-type: none"> <li>• El hielo se ha derretido y congelado alrededor de la barrena debido al uso poco frecuente, las fluctuaciones de temperatura y los cortes de luz.</li> <li>• Los cubos de hielo están trabados entre el productor de hielo y la parte posterior del recipiente de hielo.</li> </ul>	<ul style="list-style-type: none"> <li>• Quite el recipiente de hielo, descongele y vacíe el contenido. Limpie el recipiente, limpie en seco y reemplace en la posición correcta. Cuando esté hecho el hielo nuevo, el dispensador debería funcionar.</li> <li>• Quite los cubos de hielo que están atascando el dispensador.</li> </ul>
<b>El dispensador no dispensará agua.</b>	<ul style="list-style-type: none"> <li>• El bloqueo del dispensador está activado.</li> <li>• El filtro de agua no está correctamente colocado.</li> <li>• El filtro de agua está tapado.</li> <li>• La válvula de la tubería de suministro doméstico de agua no está abierta.</li> </ul>	<ul style="list-style-type: none"> <li>• Mantenga presionado el bloqueo de control durante tres segundos.</li> <li>• Extraiga y reinstale el filtro de agua. Asegúrese de empujar el filtro con firmeza, de manera que pueda escuchar cuando se trabe completamente en su lugar.</li> <li>• Reemplace el cartucho del filtro. Asegúrese de retirar las tapas protectoras y de empujar el filtro con firmeza, de manera que pueda escuchar cuando se trabe completamente en su lugar.</li> <li>• Abra la válvula de la tubería de suministro doméstico de agua. Consulte en la columna PROBLEMA, PRODUCTOR AUTOMÁTICO DE HIELO.</li> </ul>
<b>El agua tiene un gusto y olor desagradable.</b>	<ul style="list-style-type: none"> <li>• No se ha dispensado agua durante un período de tiempo prolongado.</li> <li>• La unidad no está conectada correctamente a la tubería de agua fría.</li> </ul>	<ul style="list-style-type: none"> <li>• Saque y tire entre 10 y 12 vasos de agua para refrescar el suministro y enjuagar completamente el tanque.</li> <li>• Conecte la unidad a la tubería de agua fría que suministra agua al grifo de la cocina.</li> </ul>

# ANTES DE SOLICITAR SERVICIO TÉCNICO

PROBLEMA	CAUSA POSIBLE	SOLUCIÓN MÁS COMÚN
<b>DISPENSADOR (hielo y agua) (CONTINUACIÓN)</b>		
<b>La presión del agua es demasiado baja.</b>	<ul style="list-style-type: none"> <li>Las presiones de corte y encendido son demasiado bajas (sólo los sistemas de pozos).</li> <li>El sistema de ósmosis inverso es una fase regenerativa.</li> </ul>	<ul style="list-style-type: none"> <li>Haga que una persona suba la presión de corte y encendido en el sistema de bomba de agua (sólo los sistemas de pozo).</li> <li>Es normal que un sistema de ósmosis inverso sea inferior a 20 psi durante la fase regenerativa.</li> </ul>
<b>El agua no está lo suficientemente fría.</b>	<ul style="list-style-type: none"> <li>A medida que el agua más cálida del grifo atraviesa el filtro e ingresa en el tanque de agua, esta empuja el agua fría a través del dispensador. Una vez que se agote el agua fría, se requerirán varias horas para que el agua recién reemplazada se enfríe.</li> </ul>	<ul style="list-style-type: none"> <li>Agregue hielo en la taza o en el recipiente antes de dispensar agua.</li> </ul>
<b>APERTURA/CIERRE DE PUERTAS/CAJONES</b>		
<b>Las puertas no se cierran.</b>	<ul style="list-style-type: none"> <li>La puerta se cerró demasiado fuerte, lo que causó que otra puerta se abriera ligeramente.</li> <li>El refrigerador no está nivelado. Se balancea en el piso cuando se mueve ligeramente.</li> <li>El refrigerador está tocando una pared o un gabinete.</li> </ul>	<ul style="list-style-type: none"> <li>Cierre ambas puertas suavemente.</li> <li>Verifique que el piso esté nivelado, sea sólido y que pueda soportar adecuadamente el peso del refrigerador. Llame a un carpintero para corregir el hundimiento o desnivel del piso.</li> <li>Verifique que el piso esté nivelado, sea sólido y que pueda soportar adecuadamente el peso del refrigerador. Llame a un carpintero para corregir el hundimiento o desnivel del piso.</li> </ul>
<b>Es difícil mover los cajones.</b>	<ul style="list-style-type: none"> <li>Los alimentos entran en contacto con el estante que se encuentra encima del cajón.</li> <li>El riel de los cajones está sucio.</li> </ul>	<ul style="list-style-type: none"> <li>Quite la capa superior de los elementos en el cajón.</li> <li>Asegúrese de que el cajón esté instalado correctamente en el riel.</li> <li>Limpie el cajón, los rodillos y el riel. Consulte Cuidado y limpieza.</li> </ul>

# ANTES DE SOLICITAR SERVICIO TÉCNICO

PROBLEMA	CAUSA POSIBLE	SOLUCIÓN MÁS COMÚN
<b>FUNCIONAMIENTO DEL REFRIGERADOR</b>		
<b>El compresor no funciona.</b>	<ul style="list-style-type: none"> <li>El control del congelador está configurado en "APAGADO" o "0".</li> <li>El refrigerador está en el ciclo de descongelación.</li> <li>El cable eléctrico está desenchufado.</li> <li>Se ha quemado un fusible de la casa o se ha disparado el cortacircuitos.</li> <li>Interrupción de la energía eléctrica.</li> </ul>	<ul style="list-style-type: none"> <li>Configure el control del congelador.</li> <li>Esto es normal en un refrigerador con descongelación automática. El ciclo de descongelación se realiza periódicamente y dura aproximadamente 30 minutos.</li> <li>Compruebe que el enchufe esté firmemente encajado en el tomacorrientes.</li> <li>Verifique o reemplace el fusible con un fusible de acción retardada de 15 amp. Reestablezca el disyuntor.</li> <li>Verifique las luces de la vivienda. Llame a la compañía eléctrica.</li> </ul>
<b>El refrigerador funciona demasiado o por demasiado tiempo.</b>	<ul style="list-style-type: none"> <li>La temperatura ambiente es elevada o el clima es cálido.</li> <li>Las puertas se abren con demasiada frecuencia o por demasiado tiempo.</li> <li>La puerta del congelador o alimentos frescos puede estar levemente abierta.</li> <li>El control del congelador tiene un valor de temperatura demasiado fría.</li> <li>La junta del congelador o alimentos frescos está sucia, gastada, agrietada o mal ajustada.</li> <li>El condensador está sucio.</li> </ul>	<ul style="list-style-type: none"> <li>Es normal que el refrigerador funcione más bajo estas condiciones.</li> <li>El aire caliente que entra en el refrigerador lo hace funcionar más. Abra las puertas con menor frecuencia.</li> <li>Asegúrese de que el refrigerador esté nivelado. No permita que los alimentos y envases bloqueen la puerta. Consulte en la columna PROBLEMA, APERTURA/CIERRE DE PUERTAS/CAJONES.</li> <li>Coloque el control de alimentos frescos con un valor de temperatura más alta hasta que la temperatura del refrigerador sea satisfactoria. Deje pasar 24 horas para que la temperatura se estabilice.</li> <li>Limpie o cambie la junta. Las pérdidas del sello de la puerta harán que el refrigerador funcione más para mantener la temperatura deseada.</li> <li>Limpie el condensador. Consulte Cuidado y limpieza.</li> </ul>
<b>El compresor se enciende y apaga con frecuencia.</b>	<ul style="list-style-type: none"> <li>El termostato mantiene el refrigerador a una temperatura constante.</li> </ul>	<ul style="list-style-type: none"> <li>Esto es normal. El refrigerador se enciende y se apaga para mantener la temperatura constante.</li> </ul>
<b>INDICADOR DIGITAL DE TEMPERATURA</b>		
<b>Los indicadores digitales de temperatura están parpadeando.</b>	<ul style="list-style-type: none"> <li>El sistema de control electrónico ha detectado un problema de funcionamiento.</li> </ul>	<ul style="list-style-type: none"> <li>Llame a su representante del servicio técnico de Frigidaire, quien podrá interpretar cualquier mensaje o código numérico que parpadee en los indicadores digitales.</li> </ul>



# ANTES DE SOLICITAR SERVICIO TÉCNICO

PROBLEMA	CAUSA POSIBLE	SOLUCIÓN MÁS COMÚN
<b>AGUA/HUMEDAD/ESCARCHA DENTRO DEL REFRIGERADOR</b>		
<b>Se junta humedad dentro de las paredes del refrigerador.</b>	<ul style="list-style-type: none"> <li>• El clima es caluroso y húmedo.</li> <li>• La puerta está ligeramente abierta.</li> </ul>	<ul style="list-style-type: none"> <li>• Se acelera la velocidad de acumulación de escarcha y condensación interna.</li> <li>• Consulte en la columna PROBLEMA, APERTURA/CIERRE DE PUERTAS/CAJONES.</li> </ul>
<b>Se junta agua en la parte inferior de la tapa del cajón.</b>	<ul style="list-style-type: none"> <li>• Las verduras contienen y despiden humedad.</li> </ul>	<ul style="list-style-type: none"> <li>• No es anormal que haya humedad en la parte inferior de la tapa.</li> <li>• Ajuste el control de humedad (algunos modelos) con una configuración más baja.</li> </ul>
<b>Se junta agua en el fondo del cajón.</b>	<ul style="list-style-type: none"> <li>• Las frutas y verduras lavadas largan humedad mientras están en el cajón.</li> </ul>	<ul style="list-style-type: none"> <li>• Seque los artículos antes de ponerlos en el cajón. Es normal que se junte agua en el fondo del cajón.</li> </ul>
<b>AGUA/HUMEDAD/ESCARCHA FUERA DEL REFRIGERADOR</b>		
<b>Se junta humedad en el exterior del refrigerador o entre las puertas.</b>	<ul style="list-style-type: none"> <li>• El clima es húmedo.</li> <li>• La puerta está ligeramente abierta, lo que hace que el aire frío de dentro del refrigerador entre en contacto con el aire caliente del exterior.</li> </ul>	<ul style="list-style-type: none"> <li>• Esto es normal cuando el clima es húmedo. Cuando baja la humedad, la condensación debería desaparecer.</li> <li>• Consulte en la columna PROBLEMA, APERTURA/CIERRE DE PUERTAS/CAJONES.</li> </ul>

# GARANTÍA PRINCIPAL DEL ELECTRODOMÉSTICO

Su electrodoméstico está cubierto por una garantía limitada de un año. Durante un año a partir de la fecha original de compra, Electrolux cubrirá todos los costos de reparación o reemplazo de cualquier pieza de éste electrodoméstico que se encuentren defectuosas en materiales o mano de obra cuando el electrodoméstico se instala, utiliza y mantiene de acuerdo con las instrucciones proporcionadas.

## Exclusiones

### Esta garantía no cubre lo siguiente:

1. Productos a los que se les quitaron o alteraron los números de serie originales o que no pueden determinarse con facilidad.
2. Productos que hayan sido transferidos del dueño original a un tercero o que no se encuentren en los EE.UU. o en Canadá.
3. Óxido en el interior o exterior de la unidad.
4. Los productos comprados "previamente usados o productos de muestra" no están cubiertos por esta garantía.
5. Pérdida de alimentos por fallas del refrigerador o congelador.
6. Productos utilizados para fines comerciales.
7. Las llamadas de servicio que no involucren el funcionamiento defectuoso ni los defectos de materiales o de mano de obra, o para electrodomésticos que no sean utilizados para uso normal del hogar o de acuerdo con las instrucciones proporcionadas.
8. Llamadas de servicio para corregir errores de instalación del electrodoméstico o para instruirlo sobre el uso del mismo.
9. Gastos para facilitar el acceso al electrodoméstico para el servicio, tales como la remoción de molduras, armarios, estantes, etc. que no eran parte del electrodoméstico cuando se envió de la fábrica.
10. Llamadas de servicio para reparar o reemplazar bombillas, filtros de aire, filtros de agua, otros consumibles, perillas, manijas u otras piezas decorativas.
11. Costos adicionales que incluyen, sin limitarse, cualquier llamada de servicio fuera de las horas de oficina, durante los fines de semana o días feriados, peajes, pasajes de transporte o millaje/kilometraje para llamadas de servicio en áreas remotas, incluyendo el estado de Alaska.
12. Daños al acabado del electrodoméstico o al hogar que hayan ocurrido durante la instalación, incluyendo, sin limitarse, los armarios, paredes, etc.
13. Daños causados por: servicio realizado por compañías de servicio no autorizadas, el uso de piezas que no sean piezas genuinas Electrolux o piezas obtenidas de personas que no pertenezcan a compañías de servicio autorizado, o causas externas como abuso, mal uso, suministro eléctrico inadecuado, accidentes, incendios, hechos fortuitos o desastres naturales.

## RENUNCIA DE RESPONSABILIDAD DE GARANTÍAS IMPLÍCITAS; LIMITACIÓN DE ACCIONES LEGALES

LA ÚNICA Y EXCLUSIVA OPCIÓN DEL CLIENTE BAJO ESTA GARANTÍA LIMITADA ES LA REPARACIÓN O REEMPLAZO DEL PRODUCTO SEGUN SE INDICA. LOS RECLAMOS BASADOS EN GARANTÍAS IMPLÍCITAS, INCLUYENDO LAS GARANTÍAS DE COMERCIALIZACIÓN O APTITUD DEL PRODUCTO PARA UN PROPÓSITO ESPECÍFICO, ESTÁN LIMITADOS A UN AÑO O AL PERÍODO MÍNIMO PERMITIDO POR LEY, PERO NUNCA MENOS DE UN AÑO. ELECTROLUX NO SERÁ RESPONSABLE POR DAÑOS CONSECUENTES O INCIDENTALES COMO POR EJEMPLO DAÑOS A LA PROPIEDAD Y GASTOS INCIDENTALES OCASIONADOS POR EL INCUMPLIMIENTO DE ESTA GARANTÍA ESCRITA O DE CUALQUIER GARANTÍA IMPLÍCITA. ALGUNOS ESTADOS Y PROVINCIAS NO PERMITEN LA EXCLUSIÓN O LIMITACIÓN DE DAÑOS INCIDENTALES O CONSECUENTES O LIMITACIONES EN LA DURACIÓN DE LAS GARANTÍAS IMPLÍCITAS, DE MANERA QUE PUEDE QUE ESTAS LIMITACIONES O EXCLUSIONES NO SE APLIQUEN EN SU CASO. ESTA GARANTÍA ESCRITA LE OTORGA DERECHOS LEGALES ESPECÍFICOS. ESO POSIBLE QUE TAMBIÉN TENGA OTROS DERECHOS QUE VARIAN DE UN ESTADO A OTRO.

### Si tiene que solicitar servicio técnico

Guarde su recibo, el comprobante de entrega o cualquier otro registro de pago adecuado para establecer el período de la garantía si llegara a requerir servicio. Si se realiza la reparación, le conviene obtener y conservar todos los recibos. El servicio realizado bajo esta garantía debe ser obtenido a través de Electrolux utilizando las direcciones o números que se indican abajo.

Esta garantía sólo se aplica en los Estados Unidos y Canadá. En los EE.UU., su electrodoméstico está garantizado por Electrolux Major Appliances North America, una división de Electrolux Home Products, Inc. En Canadá, su electrodoméstico está garantizado por Electrolux Canada Corp. Electrolux no autoriza a ninguna persona a cambiar o agregar ninguna obligación bajo esta garantía. Nuestras obligaciones de reparación y piezas bajo esta garantía deben ser realizadas por Electrolux o compañía de servicio autorizado. Las especificaciones o características del producto según se describen o ilustran están sujetas a cambio sin previo aviso.

**EE. UU.**  
**1.800.944.9044**

Frigidaire  
10200 David Taylor Drive  
Charlotte, NC 28262



**Electrolux**

**Canadá**  
**1.800.265.8352**

Electrolux Canada Corp.  
5855 Terry Fox Way  
Mississauga, Ontario, Canada  
L5V 3E4