

FRIGIDAIRE

Tout à propos de

l'utilisation et l'entretien

de votre réfrigérateur

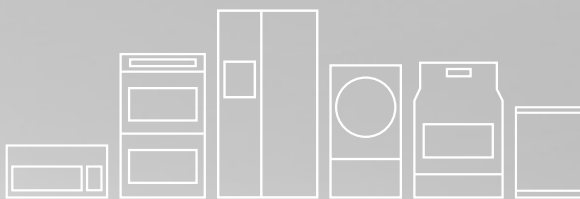


TABLE DES MATIÈRES

Consignes de sécurité importantes	2	Distributeur automatique d'eau et de glaçons	17
Aperçu des caractéristiques.....	4	Remplacement du filtre.....	20
Installation	5	Bruits et éléments visuels d'un fonctionnement normal.....	22
Instructions pour le retrait des portes	7	Entretien et nettoyage	23
Installation des poignées de porte.....	9	Avant d'appeler	28
Raccordement de l'alimentation en eau.....	10	Garantie des gros appareils ménagers.....	32
Commandes.....	12		
Caractéristiques de rangement.....	15		

CONSIGNES DE SÉCURITÉ IMPORTANTES




AVERTISSEMENT

Veillez lire ces instructions au complet avant d'utiliser le réfrigérateur.

Pour votre sécurité

- Ne pas entreposer ou utiliser d'essence ou autre liquide inflammable à proximité de cet appareil ou de tout autre électroménager. Lire les étiquette du produit concernant les avertissements d'inflammabilités et autres dangers.
- Ne pas faire fonctionner le réfrigérateur en présence de vapeurs explosives.
- Éviter tout contact avec toutes les pièces mobiles de la machine à glaçons automatique.
- Enlever toutes les agrafes du carton. Les agrafes peuvent causer de graves coupures et endommager les finitions si elles entrent en contact avec d'autres appareils électroménagers ou meubles.

Définitions

Voici le symbole d'alerte de sécurité. Il sert à vous mettre en garde contre les risques potentiels de blessures corporelles. Respectez toutes les consignes de sécurité qui suivent ce symbole afin d'éviter les blessures ou la mort.



DANGER

La mention **DANGER** indique un danger imminent qui causera la mort ou des blessures graves s'il n'est pas évité.



AVERTISSEMENT

La mention **AVERTISSEMENT** indique une situation potentiellement dangereuse qui, si elle n'est pas évitée, peut entraîner des blessures graves, voire la mort.



ATTENTION

La mention **ATTENTION** signale la présence d'une situation potentiellement dangereuse qui, si elle n'est pas évitée, est susceptible de causer des blessures mineures ou moyennement graves.



IMPORTANT

La mention **IMPORTANT** indique des renseignements importants relatifs à l'installation, au fonctionnement ou à l'entretien. Toutefois, ceux-ci n'impliquent aucune notion de danger.



Liste de vérification pour l'installation

Portes

- Les poignées sont solidement fixées
- La porte se ferme hermétiquement sur la carrosserie de tous les côtés
- La porte du congélateur est de niveau sur toute sa partie supérieure

Mise de niveau

- Le réfrigérateur est de niveau d'un côté à l'autre et incliné de 6 mm (1/4 po) de l'avant vers l'arrière
- La grille de protection est correctement fixée au réfrigérateur
- Les quatre coins de la carrosserie reposent fermement sur le plancher

Alimentation électrique

- Le système électrique de la maison est sous tension

- Le réfrigérateur est branché

Machine à glaçons

- Le système d'alimentation en eau est raccordé au réfrigérateur
- Il n'y a aucune fuite au niveau des raccords - à vérifier de nouveau après 24 heures
- La machine à glaçons est en fonction
- Le distributeur d'eau et de glaçons fonctionne correctement
- L'avant du filtre doit être au même niveau que le boîtier du filtre (certains modèles)

Vérifications finales

- Le matériel d'expédition a été enlevé
- Les températures du réfrigérateur et du congélateur sont réglées
- L'humidité pour les fruits et légumes est réglée
- La carte d'enregistrement a été envoyée

Sécurité des enfants

Détruire ou recycler le carton, les sacs de plastique et tout autre matériau d'emballage externe immédiatement après avoir déballé le réfrigérateur. Les enfants ne devraient **JAMAIS** jouer avec ces articles. Les boîtes de carton recouvertes de tapis, d'un couvre-lit, de feuilles de plastique ou de pellicule étirable peuvent se transformer en chambres hermétiques et rapidement causer une suffocation.

Mise au rebut appropriée de votre réfrigérateur ou de votre congélateur

Dangers d'enfermement des enfants

Les risques d'enfermement et de suffocation des enfants ne sont pas choses du passé. Les réfrigérateurs et les congélateurs abandonnés ou mis au rebut restent dangereux, même si ce n'est « que pour quelques jours ». Si vous désirez vous débarrasser de votre vieux réfrigérateur ou congélateur, veuillez suivre les instructions ci-dessous afin d'aider à prévenir les accidents.

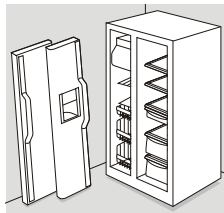
CONSIGNES DE SÉCURITÉ IMPORTANTES

Mise au rebut appropriée des réfrigérateurs et des congélateurs

Nous encourageons fortement les méthodes responsables de recyclage et de mise au rebut des appareils électroménagers. Vérifiez auprès de votre entreprise de services publics ou visitez le site www.recyclemyoldfridge.com pour de plus amples renseignements sur la manière de recycler votre vieux réfrigérateur.

Avant de mettre au rebut votre vieux réfrigérateur ou congélateur :

- Enlevez les portes.
- Laissez les clayettes en place pour que les enfants ne puissent pas grimper facilement à l'intérieur.
- Faites retirer le fluide frigorigène par un technicien en entretien et en réparation qualifié.



➔ IMPORTANT

ÉLIMINATION DE CFC/HCFC

Votre vieux réfrigérateur peut avoir un système de refroidissement qui utilise les CFC ou HCFC (chlorofluorocarbures ou hydrochlorofluorocarbures). Les CFC et les HCFC sont jugés nocifs pour la couche d'ozone stratosphérique s'ils sont libérés dans l'atmosphère. D'autres réfrigérants peuvent également causer des dommages à l'environnement lorsqu'ils sont rejetés dans l'atmosphère.

Si vous vous débarrassez de votre vieux réfrigérateur, assurez-vous que les réfrigérants sont retirés pour une élimination appropriée par un technicien qualifié. Si vous libérez intentionnellement des réfrigérants, vous pouvez être soumis à des amendes et à des peines d'emprisonnement en vertu des dispositions de la législation environnementale.

⚠ AVERTISSEMENT

Vous devez suivre ces directives pour que les mécanismes de sécurité de votre réfrigérateur fonctionnent correctement.

Information au sujet de l'électricité

- **Le réfrigérateur doit être branché dans sa propre prise électrique de 115 V, 60 Hz et 15 A, CA uniquement.** Le cordon d'alimentation de l'appareil est muni d'une fiche à trois broches avec mise à la terre pour vous protéger contre les chocs électriques. Cette fiche doit être branchée directement dans une prise à trois branches avec mise à la terre. La prise murale doit être installée conformément aux codes et règlements locaux. Consultez un électricien

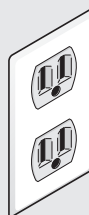
qualifié. Évitez de brancher le réfrigérateur à un circuit muni d'un disjoncteur de fuite à la terre (GFI). **N'utilisez pas de rallonge électrique ni de dispositif d'adaptation.**

- Si le cordon d'alimentation est endommagé, il doit être remplacé par un technicien en entretien et réparation autorisé afin d'éviter tout accident.
- Ne débranchez jamais le réfrigérateur en tirant sur le cordon d'alimentation. Tenez toujours la fiche fermement en la tirant en ligne droite pour la retirer de la prise afin d'éviter d'endommager le cordon.
- Pour éviter les chocs électriques, débranchez le réfrigérateur avant de le nettoyer ou de remplacer une ampoule.
- Une tension variant de 10 % ou plus risque de nuire au rendement de votre réfrigérateur. Le fait de faire fonctionner le réfrigérateur avec une alimentation insuffisante peut endommager le compresseur. Un tel dommage n'est pas couvert par votre garantie.
- Ne branchez pas l'appareil dans une prise commandée par un interrupteur mural ou un cordon de tirage pour éviter que le réfrigérateur ne soit accidentellement mis hors tension.

➔ IMPORTANT

Vous pouvez arrêter le système de refroidissement de votre réfrigérateur en maintenant enfoncé pendant 3 secondes le bouton **On/Off (marche-arrêt)** situé sur le côté gauche du panneau de commande de température (commandes électroniques) ou en tournant les commandes du compartiment du réfrigérateur et du congélateur à « 0 » (commandes mécaniques). Ceci ne coupe pas l'alimentation de l'ampoule ni des autres composants électriques. Pour couper l'alimentation de votre réfrigérateur, vous devez débrancher le cordon d'alimentation de la prise murale.

Prise murale avec mise à la terre



Il ne faut en aucun cas couper, enlever ou contourner la broche de mise à la terre.



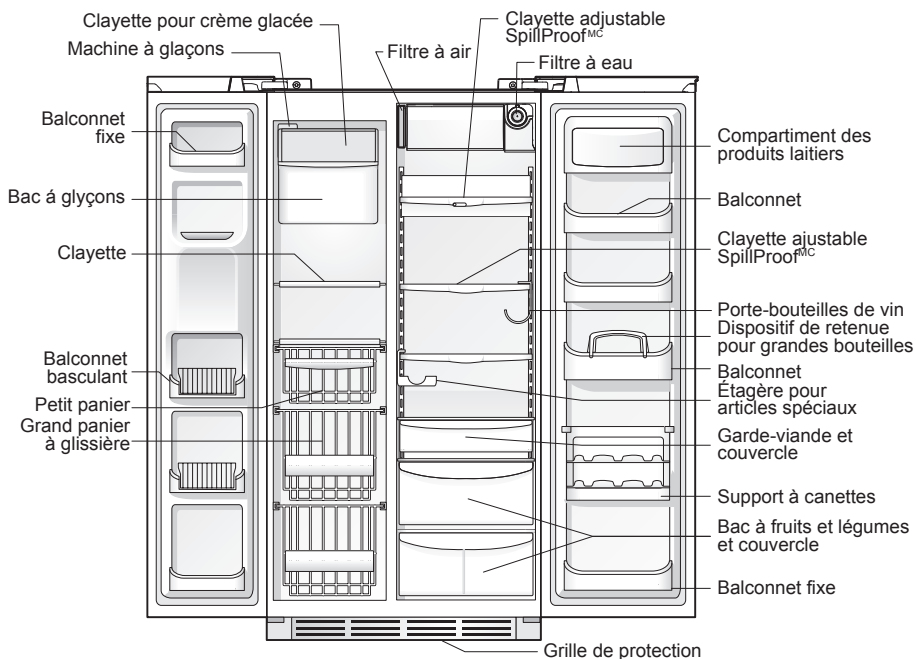
Cordon d'alimentation avec fiche à trois broches avec mise à la terre

⚠ ATTENTION

Pour éviter les blessures et les dommages, manipulez les tablettes en verre trempé avec précaution. Ces tablettes peuvent se briser subitement si elles sont craquelées, égratignées ou exposées à des changements brusques de température.

APERÇU DES CARACTÉRISTIQUES

Les caractéristiques peuvent varier selon le modèle



IMPORTANT

Il est possible de vous procurer les accessoires dont votre réfrigérateur n'était pas équipé sur le site www.frigidaire.com ou en composant le 1-800-944-9044.

Ce guide d'utilisation et d'entretien contient des instructions d'utilisation générale propres à votre modèle. Utilisez le réfrigérateur uniquement selon les instructions présentées dans ce Guide d'utilisation et d'entretien. **Avant de démarrer le réfrigérateur, suivez ces premières étapes importantes.**

Emplacement

- Choisissez un emplacement près d'une prise mise à la terre. **N'utilisez pas** de rallonge électrique ni de fiche d'adaptation.
- Si possible, placez le réfrigérateur à l'abri de la lumière directe du soleil, et loin de la cuisinière, du lave-vaisselle et de toute autre source de chaleur.
- Le réfrigérateur doit être installé sur un plancher qui est de niveau et assez solide pour supporter un réfrigérateur plein.
- Pour les modèles équipés d'une machine à glaçons automatique, prenez en considération l'alimentation en eau. Si vous ne raccordez pas l'eau au réfrigérateur, n'oubliez pas de mettre la machine à glaçons hors fonction.



ATTENTION

N'installez pas le réfrigérateur à un endroit où la température pourrait descendre en dessous de 13 °C (55 °F) ou s'élever à plus de 43 °C (110 °F). Le compresseur ne pourrait pas maintenir des températures appropriées à l'intérieur du réfrigérateur.

N'obstruez pas la grille de protection située à l'avant de votre réfrigérateur. Une circulation d'air suffisante est essentielle pour le bon fonctionnement de votre réfrigérateur.

Installation

Dégagements pour l'installation

- Prévoyez les dégagements suivants pour une installation plus facile, une circulation d'air appropriée et pour la tuyauterie et les raccordements électriques :

Côtés et dessus	0,95 cm ($\frac{3}{8}$ po)
Arrière	2,5 cm (1 po)



REMARQUE

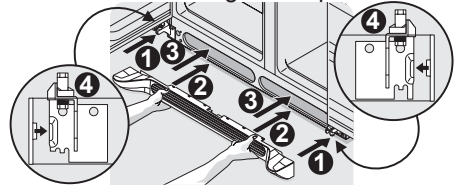
Si votre réfrigérateur est placé de façon à ce que le côté des charnières soit contre le mur, prévoyez un espace additionnel permettant à la porte de s'ouvrir davantage.

Installation et retrait de la grille de protection

Pour installer la grille de protection

- 1 Ouvrez les deux portes. Faites glisser le côté gauche et le côté droit de la grille de protection sur les charnières inférieures du réfrigérateur.
- 2 Tout en poussant fermement la grille de protection contre la carrosserie du réfrigérateur, fixez les attaches inférieures de la grille à la carrosserie.
- 3 Fixez les attaches supérieures de la grille à la carrosserie.
- 4 Fermez les portes. Fixez les attaches latérales de gauche et de droite dans la rainure de charnière inférieure.

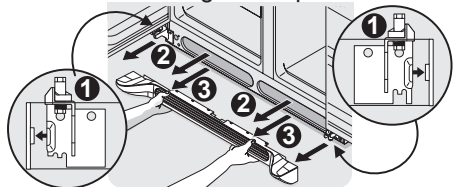
Installation de la grille de protection



Pour retirer la grille de protection

- 1 Alors que les deux portes sont fermées, dégagez les attaches latérales de gauche et de droite de la rainure de charnière inférieure.
- 2 Ouvrez les deux portes. Appuyez fermement sur la partie supérieure de la grille jusqu'à ce qu'elle se dégage.
- 3 Tirez la grille de protection vers vous en la dégageant des charnières inférieures.

Retrait de la grille de protection



INSTALLATION

Ouverture de la porte

REMARQUE

Les portes du réfrigérateur sont conçues pour se refermer d'elles-mêmes lorsque leur angle d'ouverture est de 20 degrés ou moins.

Votre réfrigérateur doit être placé près d'un comptoir ou d'une table de manière à vous permettre d'y déposer facilement les aliments. Pour permettre une utilisation optimale des tiroirs du réfrigérateur et des paniers du congélateur, le réfrigérateur doit être dans un endroit permettant à la porte du réfrigérateur et à celle du congélateur de s'ouvrir complètement.

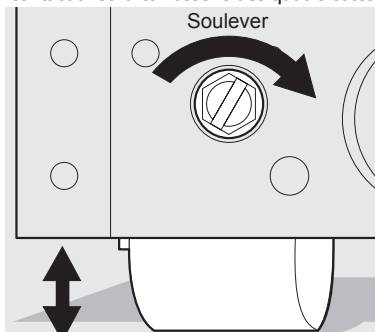
Directives pour le positionnement final de votre réfrigérateur :

- Les quatre coins de la carrosserie doivent reposer fermement sur le plancher.
- La carrosserie doit être de niveau à l'avant et à l'arrière.
- Les côtés devraient être inclinés de 6 mm (1/4 po) de l'avant vers l'arrière (pour s'assurer que les portes se ferment hermétiquement et correctement).
- Les portes doivent être alignées et de niveau.

Toutes ces conditions peuvent être satisfaites en élevant ou en abaissant les roulettes ajustables avant.

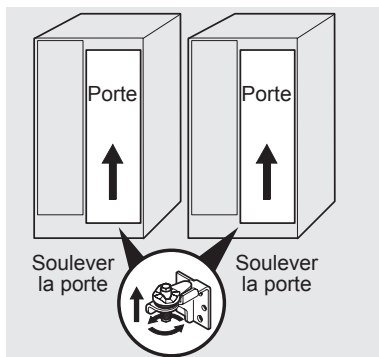
Pour mettre la carrosserie de niveau au moyen des roulettes avant :

- 1 Ouvrez les deux portes et retirez la grille de protection (voir « **Installation et retrait de la grille de protection** » dans la section « **Installation** »).
- 2 Fermez les portes et utilisez un tournevis à tête plate ou une clé à douille de 3/8 po pour élever ou abaisser les roulettes avant.
- 3 Assurez-vous que les deux portes ne sont pas entravées et que les joints d'étanchéité sont en contact avec la carrosserie des quatre côtés.

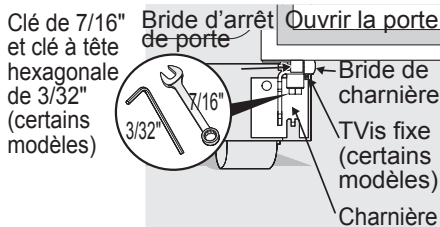


Pour mettre les portes de niveau à l'aide de la charnière inférieure ajustable (certains modèles) :

- 1 Avant de mettre l'une des portes de niveau, retirez la vis d'arrêt qui verrouille la hauteur de la porte pour l'immobiliser. (Il est impossible d'ajuster la porte si la vis d'arrêt n'est pas retirée.)
- 2 Si la porte du réfrigérateur est plus basse que la porte du congélateur, relevez la porte du réfrigérateur en tournant la vis de réglage dans le sens des aiguilles d'une montre à l'aide d'une clé de 7/16 po. (Voir l'illustration.)
- 3 Si la porte du congélateur est plus basse que la porte du réfrigérateur, relevez la porte du congélateur en tournant la vis de réglage dans le sens des aiguilles d'une montre à l'aide d'une clé de 7/16 po. (Voir l'illustration.)



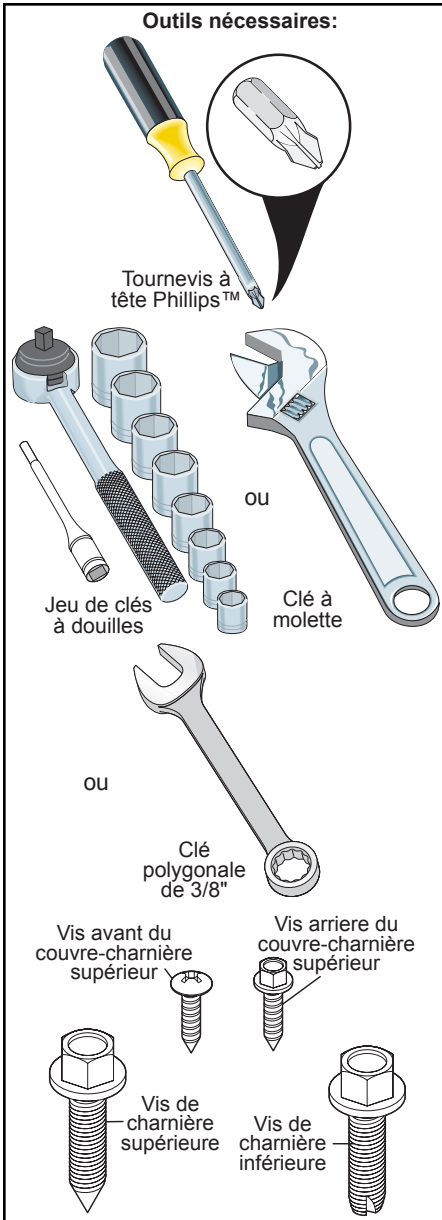
- 4 Après la mise de niveau, assurez-vous que l'arrêt de porte entre en contact avec la charnière inférieure et que le dessus de la porte ne touche pas à la charnière supérieure lorsque la porte se déplace sur toute sa course (de complètement fermée à complètement ouverte).
- 5 Remettez la vis d'arrêt en place, afin de verrouiller la hauteur de la porte.



- 6 Remplacez la grille de protection en l'insérant en place (voir « **Installation et retrait de la grille de protection** » dans la section « **Installation** »).

INSTRUCTIONS POUR LE RETRAIT DES PORTES

Outils nécessaires:



Pour vous préparer à enlever les portes :

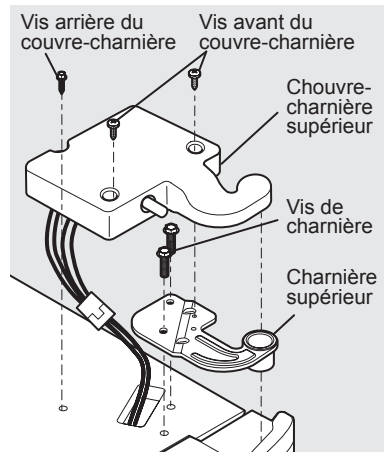
- 1 Assurez-vous que le cordon d'alimentation est débranché de la prise murale.
- 2 Ouvrez les deux portes et retirez la grille de protection (tel qu'expliqué dans les instructions d'installation accompagnant votre appareil électroménager).

3 Retirez tous les aliments des tablettes de la porte.

4 Fermez les portes.

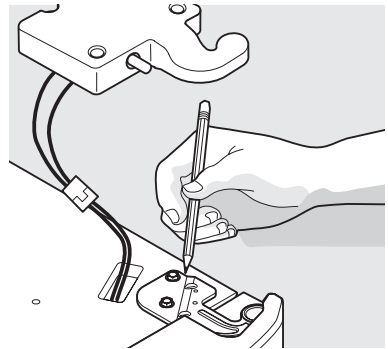
Pour enlever le couvre-charnière supérieur du réfrigérateur :

- 1 Retirez les trois vis de chacun des couvre-charnières supérieurs.
- 2 Retirez le couvre-charnière en tirant vers le haut.



Pour enlever la porte du réfrigérateur :

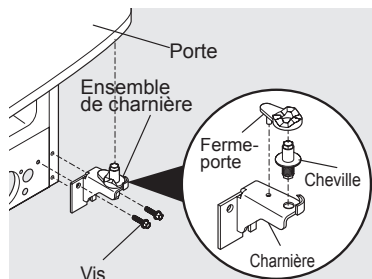
- 1 Avec un crayon, faites un trait léger autour de la charnière supérieure de la porte. Ceci facilitera la réinstallation.



- 2 Retirez les deux vis de la charnière supérieure. Soulevez la porte hors de la charnière inférieure et mettez-la de côté.

INSTRUCTIONS POUR LE RETRAIT DES PORTES

- 3** Retirez les deux vis de la charnière inférieure et la charnière si nécessaire.

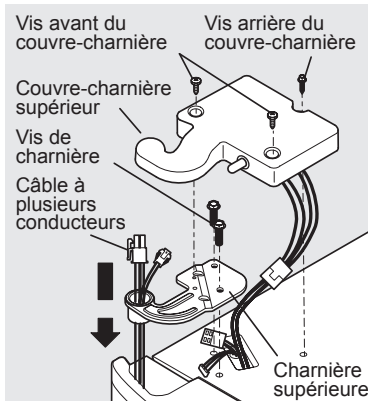


Charnière ajustable (certains modèles)

Pour réinstaller la porte du réfrigérateur, suivez les étapes ci-dessus dans l'ordre inverse.

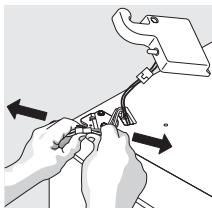
Pour retirer le couvre-charnière supérieur du congélateur :

- 1 Retirez les deux vis de chacun des couvre-charnières supérieurs de la porte.
- 2 Retirez le couvre-charnière en tirant vers le haut.



Pour enlever la porte du congélateur :

- 1 Détachez le connecteur du câble multipolaire situé au-dessus de la charnière supérieure. Tenez fermement les deux côtés du connecteur et séparez-les.
- 2 Avec un crayon, faites un trait léger autour de la charnière. Ceci facilitera la réinstallation.
- 3 Débranchez le tube d'alimentation en eau du connecteur situé sous la porte du congélateur. Le connecteur se libère lorsque vous poussez sa chemise extérieure vers l'intérieur.
- 4 Retirez les vis de la charnière supérieure et faites passer le câble multipolaire par celle-ci. Soulevez la porte hors de la charnière inférieure.



- 5** Retirez les deux vis de la charnière inférieure et la charnière si nécessaire.

DÉBRANCHER

1. Poussez l'anneau extérieur contre le raccord



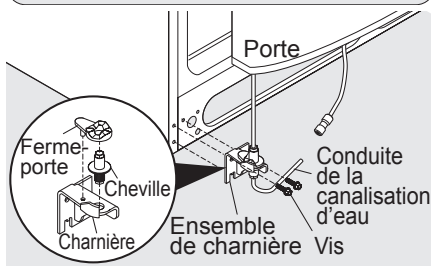
2. Puis tirez pour enlever le tube



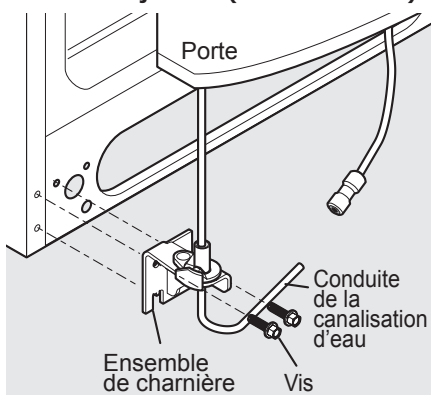
RACCORDER



Insérant le tube et en le poussant jusqu'à ce que le repère se trouve au niveau du raccord



Charnière ajustable (certains modèles)



Charnière non ajustable (certains modèles)

- 6 Posez la porte sur le côté, de manière à ne pas endommager la conduite d'eau qui dépasse de la charnière inférieure.

Pour réinstaller la porte du congélateur, suivez les étapes ci-dessus dans l'ordre inverse.

Une fois les deux portes en place, assurez-vous qu'elles sont alignées et de niveau, puis remettez en place le couvre-charnière supérieur.



ATTENTION

Quand vous mettez de côté les portes, assurez-vous de leur stabilité pour éviter qu'elles ne tombent et ne provoquent des blessures corporelles.

INSTALLATION DES POIGNÉES DE PORTE



ATTENTION

Portez des gants et des lunettes de sécurité. Soyez extrêmement prudent lorsque vous installez ces poignées. La fin arrondie des poignées peut être tranchante (quelques modèles).



IMPORTANT

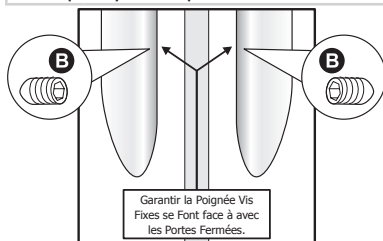
Pour garantir l'installation correcte de poignées, s'il vous plaît réexaminer ces instructions et ces illustrations à fond avant l'installation des poignées.

- 1 Sortez les poignées de la boîte et enlevez tous les autres emballages de protection.
- 2 Mettez les capuchons d'extrémité de la poignée du congélateur sur les boulons à épaulement supérieurs et inférieurs préinstallés (A) qui sont fixés dans la porte, en vous assurant que les trous des vis de réglage sont vis-à-vis de la porte du réfrigérateur. (Reportez-vous à la figure 1.)
- 3 Tout en maintenant fermement la poignée contre la porte, fixez les vis de réglage Allen supérieures et inférieures (B) au moyen d'une clé hexagonale. (Reportez-vous à la figure 1.)
- 4 Répétez les étapes 2 et 3 pour installer la porte du réfrigérateur. Assurez-vous que les trous des vis de réglage sont vis-à-vis de la porte du congélateur. (Reportez-vous à la figure 2.)



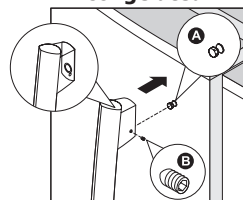
REMARQUE

Toutes les vis de réglage doivent être serrées et enfoncées de manière à ne pas affleurer au niveau du capuchon d'extrémité de la poignée (toutes les vis de réglage Allen devraient être enfoncées juste sous la surface du capuchon d'extrémité). Les capuchons d'extrémité doivent reposer complètement sur la porte du congélateur et celle du réfrigérateur sans qu'il n'y ait d'espace entre les deux.

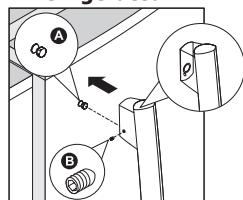


Frigidaire Professional®

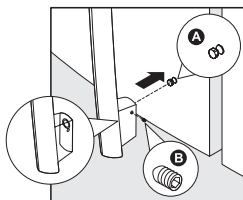
Capuchon d'extrémité supérieur du congélateur



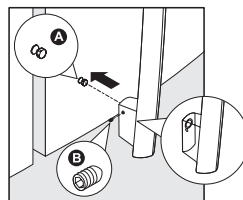
Capuchon d'extrémité supérieur du réfrigérateur



Capuchon d'extrémité inférieur du congélateur

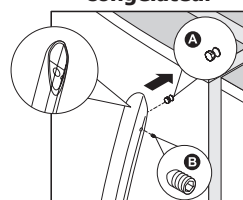


Capuchon d'extrémité inférieur du réfrigérateur

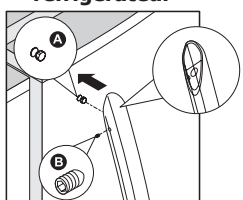


Frigidaire Gallery®

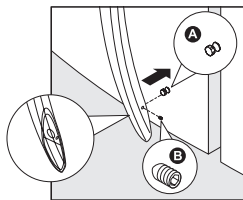
Capuchon d'extrémité supérieur du congélateur



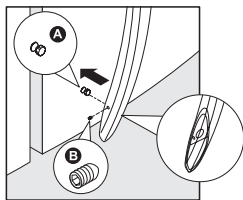
Capuchon d'extrémité supérieur du réfrigérateur



Capuchon d'extrémité inférieur du congélateur



Capuchon d'extrémité inférieur du réfrigérateur



RACCORDEMENT DE L'ALIMENTATION EN EAU



AVERTISSEMENT

Afin d'éviter les chocs électriques, qui peuvent causer la mort ou des lésions corporelles graves, débranchez le cordon d'alimentation du réfrigérateur avant de raccorder la conduite d'alimentation en eau au réfrigérateur.



ATTENTION

Pour éviter des dommages matériels :

- Nous recommandons d'utiliser des tubes tressés en cuivre ou en acier inoxydable pour l'alimentation en eau. Les tubes d'alimentation en eau en plastique de 1/4 po ne sont pas recommandés. Les tubes en plastique augmentent grandement le risque de fuites d'eau et le fabricant ne sera pas responsable des dommages causés dans le cas où des tubes en plastique sont utilisés pour la conduite d'alimentation.
- N'installez pas de tube d'alimentation en eau dans des endroits exposés au gel.
- Les produits chimiques d'un adoucisseur d'eau défectueux peuvent endommager la machine à glaçons. Si la machine à glaçons est raccordée à de l'eau adoucie, assurez-vous que l'adoucisseur fait l'objet d'un entretien adéquat et qu'il fonctionne correctement.



IMPORTANT

Assurez-vous que les raccordements de la conduite d'alimentation en eau soient conformes aux codes de plomberie locaux.

Avant de raccorder la conduite d'alimentation en eau, vous aurez besoin des outils suivants :

- Outils de base : clé réglable, tournevis à tête plate et tournevis Phillips^{MC}.
- Accès à une conduite d'alimentation en eau froide dans la maison dont la pression d'eau se situe entre 206,9 et 689,5 kPa (30 et 100 lb/po²).
- Une conduite d'alimentation en eau en cuivre ou en acier inoxydable de 6,4 mm (1/4 po) de diamètre extérieur. Pour déterminer la longueur de tube requise,

mesurez la distance comprise entre l'entrée du robinet de la machine à glaçons en arrière du réfrigérateur et votre tuyau d'eau froide. Ajoutez ensuite 2,1 mètres (7 pi) pour que le réfrigérateur puisse être déplacé pour le nettoyage (tel qu'illustré).

- Un robinet d'arrêt pour raccorder la conduite d'alimentation en eau au réseau d'alimentation en eau domestique. N'utilisez PAS de robinet d'arrêt de type autopercuteur.
- Un écrou à compression et une bague (manchon) pour raccorder la conduite d'alimentation en eau en cuivre au robinet d'entrée de la machine à glaçons.



REMARQUE

Vérifiez auprès des autorités de construction locales pour obtenir des recommandations quant aux conduites d'eau et matériaux connexes avant d'installer votre nouveau réfrigérateur. Selon les codes de construction locaux/provinciaux, Electrolux recommande, pour les maisons où il y a déjà un robinet, sa trousse de conduite d'eau **Smart Choice^{MC}** 5305513409 (avec conduite d'eau en acier inoxydable de 1,8 mètre (6 pi)); pour les maisons sans robinet, Electrolux recommande sa trousse de conduite d'eau **SmartChoice^{MC}** 5305510264 (avec conduite d'eau en cuivre de 6 mètres (20 pi) comportant un robinet-vanne à étrier autotaraudeur). Veuillez vous référer au site www.frigidaire.com/store pour de plus amples renseignements.

Pour raccorder la conduite d'alimentation en eau au robinet d'entrée de la machine à glaçons

1. Débranchez le réfrigérateur de sa source d'alimentation électrique.
2. Placez l'extrémité de la conduite d'alimentation en eau dans l'évier ou dans un seau. Ouvrez l'alimentation en eau et vidangez la conduite d'alimentation jusqu'à ce que l'eau soit claire. Fermez l'alimentation en eau au niveau du robinet d'arrêt.
3. Enlevez le capuchon en plastique de l'entrée du robinet de prise d'eau et jetez le capuchon.
4. **Si vous utilisez des tubes en cuivre** - Glissez l'écrou à compression en cuivre, puis la bague d'extrémité (manchon) sur la conduite d'alimentation en eau. Poussez la conduite d'alimentation en eau dans l'entrée du robinet de prise d'eau aussi loin

RACCORDEMENT DE L'ALIMENTATION EN EAU

que possible (6,4 mm / ¼ po). Glissez la bague d'extrémité (manchon) dans l'entrée du robinet et serrez l'écrou de compression à la main dans le robinet. Serrez d'un autre demi tour avec une clé; NE PAS serrer trop fort. Voir Figure 1.

Si vous utilisez des tubes en acier inoxydable

- L'écrou et la bague d'extrémité sont déjà assemblés sur le tube. Glissez l'écrou de compression dans l'entrée du robinet et serrez l'écrou de compression à la main dans le robinet. Serrez d'un autre demi tour avec une clé; NE PAS serrer trop fort. Voir Figure 2.

- À l'aide d'un serre-joint et d'une vis, attachez la conduite d'alimentation en eau (tube en cuivre uniquement) au panneau arrière du réfrigérateur tel qu'illustré.
- Enroulez l'excédent de conduite d'alimentation en eau (tube en cuivre uniquement) d'environ deux tours et demi à l'arrière du réfrigérateur tel qu'illustré, puis placez les serpentins de façon à ce qu'ils ne vibrent pas et ne s'usent pas contre une surface quelconque.
- Ouvrez l'alimentation en eau au niveau du robinet d'arrêt et serrez tous les raccords qui ont des fuites.
- Raccordez le réfrigérateur à sa source électrique.
- Pour mettre la machine à glaçons en marche, abaissez le fil métallique du levier de signalisation (montage latéral) ou placez le commutateur de marche-arrêt de la machine à glaçons en position « I » (montage à l'arrière).

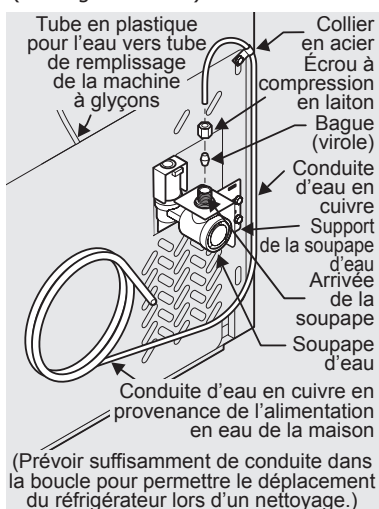


Figure 1

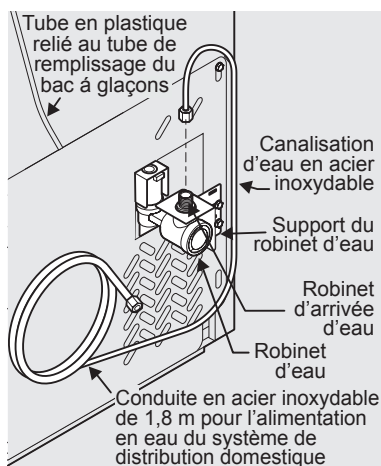


Figure 2



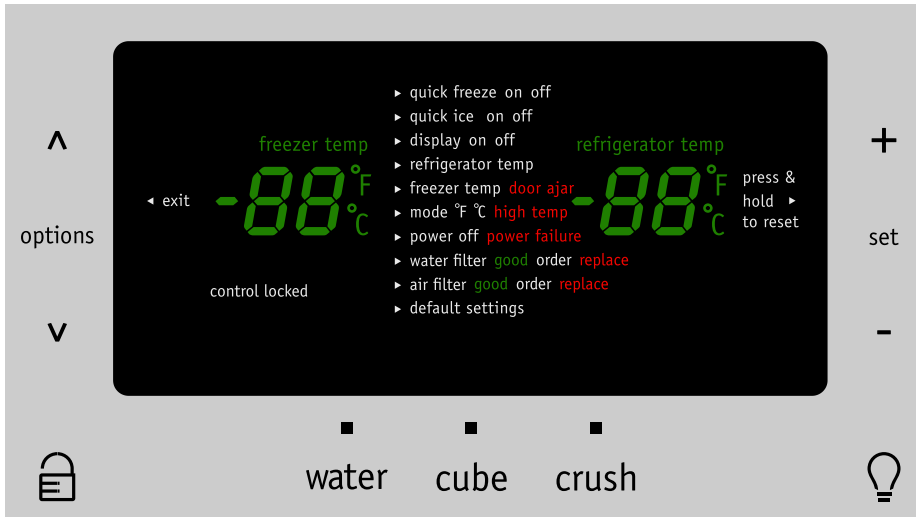
IMPORTANT

Après avoir raccordé l'alimentation en eau, veuillez lire la section « Pour amorcer le système d'alimentation en eau » pour des renseignements importants sur la façon d'amorcer un système d'alimentation en eau vide.

Le système d'alimentation en eau de votre réfrigérateur comporte plusieurs conduites d'alimentation, un filtre à eau, un robinet et un réservoir d'eau. Pour que le distributeur d'eau fonctionne correctement, le système doit être complètement rempli d'eau lorsque le réfrigérateur est raccordé pour la première fois au système d'alimentation en eau domestique.

COMMANDES

Interface utilisateur (varie par le modèle)



La vue agrandie de menu d'affichage d'interface utilisateur (varie par le modèle)

- ▶ quick freeze on off
 - ▶ quick ice on off
 - ▶ display on off
 - ▶ refrigerator temp
 - ▶ freezer temp door ajar
 - ▶ mode °F °C high temp
 - ▶ power off power failure
 - ▶ water filter good order replace
 - ▶ air filter good order replace
 - ▶ default settings
- The image also shows a large digital display of the refrigerator temperature: '-88°F' and '-88°C' in green, with the label 'refrigerator temp' above it.

COMMANDES

options
(\wedge ou \vee) Permet d'accéder au menu des options pour y faire des sélections et de le quitter.

exit (quitter) Permet d'altérer entre les options et les modes de fonctionnement.

control locked
(verrouillage des commandes) À l'état verrouillé, vous ne pouvez pas changer de réglages sur l'affichage ni distribuer de l'eau et de glaçons. Le voyant « Verrouillage des commandes » clignote et une tonalité d'avertissement est émise.



light
(lumière)  Permet d'allumer ou d'éteindre le voyant du distributeur.

quick freeze on off
(congélation rapide activée/désactivée) Active une vitesse de congélation plus rapide pour congeler les aliments et augmente la production de glace dans le congélateur. Se désactive après l'écoulement de 12 heures.

quick ice on off
(glace rapide activé/désactivé) Augmente la production de glace. Inactive après 12 heures.

display on off
(affichage activé/désactivé) Permet d'activer ou de désactiver l'affichage de la température.

refrigerator temp
(température du réfrigérateur) Permet de régler la température. La plage des températures est de +1° C (+33° F) à +8° C (+47° F).

freezer temp
(temp congélateur) Permet de régler la température. La plage des températures est de -21° C (-6° F) à -15° C (+6° F).

mode
° F ° C Permet d'afficher la température soit en « degrés Fahrenheit », soit en « degrés Celsius ».

power off
(mise hors tension) Appuyez sur cette touche et maintenez-la enfoncée pendant 3 secondes pour arrêter le système de refroidissement. Cette touche permet également d'éteindre la machine à glaçons et toutes les fonctions du distributeur. L'affichage indique alors « power off » (mise hors tension).

water filter
(filtre à eau) Affiche l'état actuel du filtre à eau (« Good, Order, Replace » [Bon, Commander, Remplacer]). Pour remettre l'affichage de l'état du filtre à eau sur « Bon », appuyez sur la touche de « réglage » et maintenez-la enfoncée pendant 3 secondes.

air filter
(filtre à air) Affiche l'état actuel du filtre à air (« Good, Order, Replace » [Bon, Commander, Remplacer]). Pour remettre l'affichage de l'état du filtre à air sur « Bon », appuyez sur la touche de « réglage » et maintenez-la enfoncée pendant 3 secondes.

default settings
(réglages par défaut) Dans le mode d'options par défaut, appuyez sur la touche de réglage et maintenez-la enfoncée pendant 3 secondes pour réinitialiser les réglages d'usine par défaut.

set (+ or -)
(régler + ou -) Permet de sélectionner l'option de sélection actuelle du menu.

water (eau) Appuyez sur la touche « eau » pour sélectionner la fonction de distribution d'eau. Un voyant lumineux vert s'allume au-dessus de la fonctionnalité active.

cube
(glaçons) Appuyez sur la touche « glaçons » pour sélectionner la fonction de distribution de glaçons. Un voyant lumineux vert s'allume au-dessus de la fonctionnalité active.

crush
(glace broyée) Appuyez sur la touche « glace broyée » pour sélectionner la fonction de broyage de glaçons. Un voyant lumineux vert s'allume au-dessus de la fonctionnalité active.

Régler les températures de refroidissement



REMARQUE

Lorsque vous mettez le réfrigérateur sous tension pour la première fois, l'affichage de la température indique « 0° F » et « 37° F ». Après l'écoulement de quelques secondes, les deux valeurs sont remplacées par « HI » (température élevée). Le système continue à afficher « HI » pendant 20 minutes, après quoi l'alarme de température élevée se fait entendre et les deux affichages indiquent la température actuelle.

COMMANDES

- 1 Les indicateurs « Plus (+) » et « Minus (-) » se situent à droite du panneau de commande.
- 2 Appuyez sur l'indicateur + ou - pour hausser ou baisser la température au réglage désiré.

Alarmes

Power Fail (panne d'électricité)

En cas de panne d'électricité, l'indicateur de panne d'électricité s'allume. Appuyez sur « alarm reset » (réinitialiser l'alarme) pour confirmer avoir pris connaissance de l'alarme. D'autres modes peuvent être désactivés jusqu'à ce que vous confirmiez avoir pris connaissance de l'alarme. Une fois l'indicateur de panne d'électricité éteint, le réfrigérateur reprend son fonctionnement normal. L'alarme de température élevée peut aussi s'allumer jusqu'à ce qu'une température de fonctionnement sécuritaire soit atteinte."

Freezer Temp (température du congélateur)

Si la température du congélateur atteint -3°C (26°F) ou plus, l'alarme se fait entendre et l'indicateur de la température dignote. Vous pouvez désactiver l'alarme en appuyant sur la touche de réglage, mais l'indicateur « High Temp » (température élevée) s'allume jusqu'à ce que la température tombe en dessous de -3°C (26°F).

Fresh Food Temp (température des aliments frais)

Si la température des aliments frais atteint 13°C (55°F) ou plus, l'alarme se fait entendre et l'indicateur de la température dignote. Vous pouvez désactiver l'alarme en appuyant sur la touche de réglage, mais l'indicateur « High Temp » (température élevée) s'allume jusqu'à ce que la température tombe en dessous de -3°C (26°F).

Door Ajar (porte entrouverte)

Si les portes du congélateur ou des aliments frais ont été laissées ouvertes pendant au moins 5 minutes, une alarme se fait entendre et l'indicateur de porte entrouverte s'allume sur l'affichage. Appuyez sur cette touche pour réinitialiser n'importe quelle alarme du système.

Flapper (clapet)

Lorsque la fonction « Cube » (glaçons) ou « Crush » (broyage) a été sélectionnée, un si glaçon coincé empêche le clapet (ou le rabat du conduit à glaçons) de se refermer, une alarme se fait entendre pendant 2 minutes. L'alarme se réinitialise après l'écoulement de 2 minutes ou dès que vous retirez glaçon. Vous devez alors appuyer sur la touche de réglage pour réinitialiser l'alarme.

Mode Shabbath

Le mode Shabbath est une caractéristique qui désactive certaines parties du réfrigérateur et ses commandes afin de permettre l'observance des rites du Shabbath hebdomadaire et d'autres fêtes religieuses de la communauté juive orthodoxe.

Le mode Sabbath peut être activé ou désactivé en appuyant sur les indicateurs « v » et « + » pendant 5 secondes. L'affichage indique « Sb » lorsque l'appareil est en mode Shabbath.

En mode Shabbath, l'alarme de température élevée reste active pour des raisons de santé. Si une alarme de température élevée se déclenche pendant ce temps, par exemple en raison d'une porte entrouverte, l'alarme sonne de façon intermittente pendant environ 2 minutes. L'alarme s'arrête ensuite d'elle-même et l'icône rouge de température élevée s'affiche. L'icône de haute température reste affichée, même si la porte est fermée, jusqu'à ce que le mode Shabbath soit désactivé et que l'icône soit réinitialisée. Le réfrigérateur reprend son fonctionnement normal une fois la porte fermée, sans aucune enfreinte aux règles du Shabbath ou des fêtes.

Pour obtenir de l'aide supplémentaire, des directives d'utilisation et une liste complète des modèles qui possèdent la fonction Shabbath, veuillez visiter le site <http://www.star-k.org>.



REMARQUE

En mode Shabbath, ni les voyants lumineux, ni le distributeur, ni le panneau de commande ne fonctionneront tant que « Shabbath » ne sera pas désactivé.

Le réfrigérateur reste en mode Shabbath après la fin de la panne de courant. Il doit être désactivé en appuyant sur les boutons du panneau de commande.



REMARQUE

Même si vous avez activé le mode Shabbath, la machine à glaçons terminera le cycle déjà commencé. Le compartiment à glaçons demeurera froid, et de nouveaux glaçons peuvent être fabriqués à l'aide de plateaux à glaçons standard.

CARACTÉRISTIQUES DE RANGEMENT



ATTENTION

Pour éviter les blessures et les dommages, manipulez les tablettes en verre trempé avec précaution. Ces tablettes peuvent se briser subitement si elles sont craquelées, égratignées ou exposées à des changements brusques de température. Laissez la température des clayettes de verre se stabiliser à la température ambiante avant de les nettoyer. Ne pas les laver dans un lave-vaisselle.

Réglage des clayettes en porte-à-faux

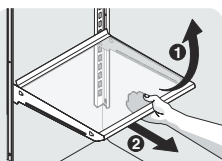
Vous pouvez facilement régler la position des clayettes du réfrigérateur selon vos besoins. Avant de régler la position des clayettes, enlevez tous les aliments qui s'y trouvent. Les clayettes en porte-à-faux sont fixées à l'arrière du réfrigérateur.

Pour régler la position des clayettes en porte-à-faux :

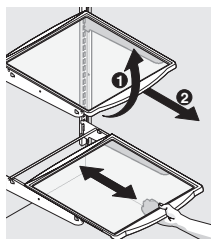
- 1 Soulevez le bord avant de la clayette.
- 2 Retirez la clayette.

Pour remettre la clayette en place, insérez ses crochets arrière dans le support de la paroi. Abaissez la clayette dans les fentes désirées et verrouillez-la en place.

Les clayettes en verre **SpillSafe^{MC}** (certains modèles) sont conçues pour retenir les renversements accidentels. Certains modèles sont munis de clayettes **SpillSafe^{MC}** coulissantes, ce qui facilite le nettoyage et l'accès aux aliments. Les clayettes coulissent indépendamment de leurs supports de montage. Tirez simplement la clayette vers l'avant. Les clayettes peuvent être tirées jusqu'à leur butée, mais elles ne peuvent pas être retirées de leurs supports de montage.



Clayette de verre en porte-à-faux



Clayette de verre en porte-à-faux coulissante

Rangement dans la porte

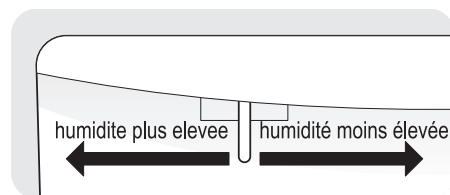
Les bacs et tablettes de porte sont pratiques pour ranger les pots, les bouteilles et autres contenants de liquide. Ils permettent aussi d'accéder facilement aux articles d'utilisation fréquente.

Certains modèles sont dotés de bacs de porte pouvant accueillir des contenants de plastique de quatre litres ainsi que des pots et des contenants de format familial. Certains bacs sont ajustables, ce qui permet d'optimiser la capacité de rangement.

Le compartiment des produits laitiers, dont la température est moins froide que celle du compartiment général, est utilisé pour conserver le fromage, les tartinades ou le beurre durant une courte période.

Tiroirs d'aliments frais avec réglage de l'humidité (certains modèles)

Les tiroirs d'aliments frais, situés sous la tablette inférieure du réfrigérateur, sont conçus pour ranger les fruits, les légumes et autres produits frais. Ils sont dotés d'une commande qui permet de régler le taux d'humidité du tiroir. Ceci peut prolonger la durée de certains légumes frais qui se conservent mieux si l'humidité est élevée. Lavez les aliments à l'eau claire et éliminez-en le surplus d'eau avant de les mettre dans les tiroirs. Enveloppez les aliments qui dégagent de fortes odeurs ou dont le taux d'humidité est élevé.



Réglage de l'humidité du bac à fruits et légumes



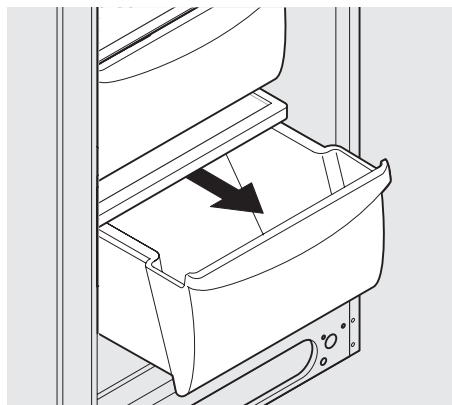
REMARQUE

Les légumes-feuilles se conservent mieux dans un bac dont la commande de réglage de l'humidité est réglée à **Higher Humidity** (humidité plus élevée) ou dans un tiroir sans commande de réglage de l'humidité. L'entrée d'air est maintenue au minimum et l'humidité au maximum.

CARACTÉRISTIQUES DE RANGEMENT

Bacs à fruits et légumes

Ces bacs vous permettent de conserver toutes sortes d'aliments tels que des fruits, des légumes, des noix, etc. Ces bacs ne possèdent pas de dispositif de réglage de l'humidité.



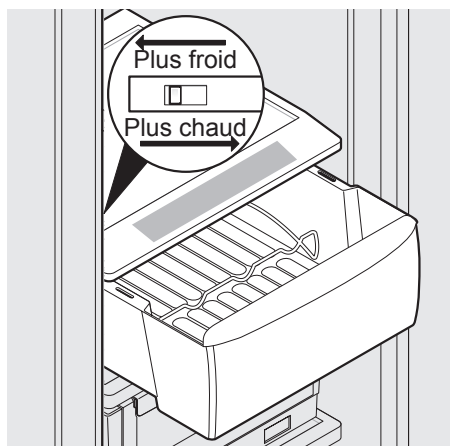
Bac à fruits et légumes

Tiroir à basse température (Bac à fruits et légumes)

Certains modèles sont dotés d'un tiroir à basse température qui sert à ranger les viandes, tartinades, fromages et charcuteries. Ce tiroir ne possède pas de commande de température distincte.

Tiroir de refroidissement (certains modèles)

Certains modèles sont dotés d'un tiroir de refroidissement. La température du tiroir de refroidissement se règle en glissant la commande de température dans un sens ou dans l'autre. Utilisez ce tiroir pour conserver la viande durant une courte période. Si la viande doit être conservée plus d'un jour ou deux, il est préférable de la congeler. Le tiroir de refroidissement est fixe et ne peut pas être déplacé vers le haut ou vers le bas. Si vous conservez des fruits ou des légumes dans le tiroir de refroidissement, réglez celui-ci à une température moins froide pour éviter la congélation.



Tiroir de refroidissement avec commande de température

DISTRIBUTEUR AUTOMATIQUE D'EAU ET DE GLAÇONS

Amorçage du système d'alimentation en eau

Le système d'alimentation en eau de votre réfrigérateur comporte plusieurs conduites d'alimentation, un filtre à eau perfectionné, un ensemble de vannes de distribution et un réservoir qui permet d'assurer en tout temps une alimentation suffisante en eau pour le distributeur d'eau et de glaçons. Ce système doit être complètement rempli d'eau lorsqu'il est raccordé pour la première fois à une alimentation externe.



ATTENTION

Pour un bon fonctionnement du distributeur, la pression de l'eau recommandée devrait être comprise entre 30 psi et 100 psi. Une pression excessive peut entraîner un mauvais fonctionnement du filtre à eau.

Pour amorcer le système d'alimentation en eau :

- 1 Commencez par remplir le réservoir en maintenant un verre appuyé contre la palette du distributeur d'eau.
- 2 Laissez le verre dans cette position jusqu'à ce que l'eau commence à sortir du distributeur. **Cela peut prendre environ une minute et demie.**
- 3 Continuez à faire couler l'eau du distributeur pendant environ quatre minutes pour éliminer les impuretés du système et de la tuyauterie (en arrêtant pour vider le verre au besoin).



REMARQUE

Le distributeur d'eau possède un dispositif intégré qui coupe le débit d'eau après trois minutes d'utilisation continue. Pour réinitialiser ce dispositif d'arrêt, relâchez simplement le levier du distributeur.

Fonctionnement et entretien de la machine à glaçons

La machine à glaçons, le bac à glaçons et le mécanisme d'alimentation du distributeur sont situés dans le haut du compartiment congélateur. Après que le réfrigérateur est correctement installé et qu'il a refroidi pendant plusieurs heures, la machine à glaçons peut commencer à produire de la glace après 24 heures. Elle peut remplir complètement le bac à glaçons en deux jours environ.

Production de glaçons: Quantité de Glace Produite par la Machine

Combien de glaçons seront produits par une machine à glaçons montée sur le côté en 24 heures?

Une machine à glaçons montée sur le côté produit entre 1,81 et 2,27 kg (4 et 5 lb) de glace toutes les 24 heures, selon les conditions d'utilisation. La glace est produite à raison de 8 cubes toutes les 75 à 90 minutes.

Une machine à glaçons montée à l'arrière produit entre 1,36 et 1,81 kg (3 et 5 lb) de glace toutes les 24 heures, selon les conditions d'usage. La glace est produite à raison de 8 cubes toutes les 75 à 90 minutes.

Utilisation de la machine à glaçons après son installation

Avant de faire des glaçons pour la première fois, assurez-vous d'amorcer le système d'alimentation en eau. L'air dans la tuyauterie neuve peut provoquer deux ou trois cycles à vide de la machine à glaçons. De plus, si le système n'est pas purgé, les premiers glaçons peuvent être décolorés ou avoir un goût étrange.



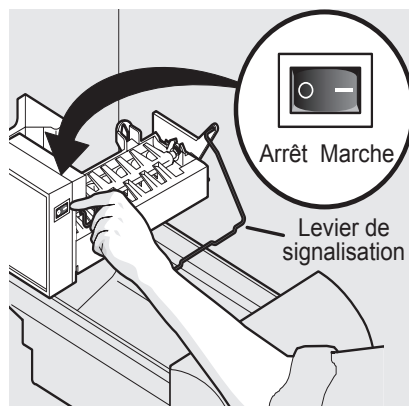
IMPORTANT

La machine à glaçons vous est livrée avec la manette à la position de MARCHE (montée sur le côté) ou avec l'interrupteur en position ON (Marche) (montée à l'arrière) à l'usine. Pour vous assurer du bon fonctionnement de votre machine à glaçons, raccordez l'alimentation en eau immédiatement ou ÉTEIGNEZ la machine à glaçons en soulevant la manette jusqu'à ce qu'elle s'enclenche dans la position HAUTE (montée sur le côté) ou placez l'interrupteur **On/Off** (Marche/Arrêt) sur la position d'arrêt (0) (montée à l'arrière). **Si la machine à glaçons n'est pas arrêtée et que l'alimentation en eau est coupée, le robinet d'eau émettra un fort bruit de broutage.**

DISTRIBUTEUR AUTOMATIQUE D'EAU ET DE GLAÇONS

Activer et Désactiver la Machine à Glaçons MONTÉE À L'ARRIÈRE

La production de glaçons est commandée par l'interrupteur **ON/OFF** (Marche/Arrêt) de la machine à glaçons. Pour accéder à la machine à glaçons, sortez la clayette pour crème glacée en la faisant glisser. Appuyez sur l'interrupteur pour le mettre sur la position « **O** » et l'arrêter, ou sur la position « **I** » pour mettre la production en marche. La machine à glaçons possède une manette qui arrête automatiquement la production de glaçons lorsque le bac est plein. **N'UTILISEZ PAS** la manette pour arrêter manuellement la machine à glaçons.



IMPORTANT

De petits glaçons ou des morceaux de glace coincés dans la machine peuvent signifier qu'il est temps de remplacer le filtre à eau. Si votre machine à glaçons est montée sur le côté, il se peut que vous obteniez des glaçons creux, c'est-à-dire, des glaçons partiellement gelés avec de l'eau à l'intérieur. Lorsque ces glaçons sont concassés, ils se brisent et de l'eau s'écoule sur les autres glaçons du bac à glaçons, formant une masse solide de glace. Lorsque le filtre à eau en est à la fin de sa durée de vie utile et que des particules y sont emprisonnées, une quantité moindre d'eau est acheminée à la machine à glaçons à chaque cycle. La machine à glaçons n'étant ainsi plus en mesure de remplir le moule à glaçons, elle formera des glaçons de petite taille ou des morceaux de glace qui peuvent obstruer les ailettes de l'éjecteur et le séparateur. Rappelez-vous que si votre machine à glaçons est obstruée par de petits cubes de glace ou que votre filtre n'a pas été remplacé depuis au moins six mois, vous devez remplacer le filtre à eau. Une eau domestique de qualité médiocre exige un remplacement fréquent du filtre à eau.

Conseils pour la machine à glaçons/le distributeur de glaçons

- Les glaçons conservés trop longtemps peuvent développer un goût douteux. Videz le bac à glaçons, tel qu'expliqué ci-dessous.
- Secouez le bac de temps en temps pour séparer les glaçons.
- Si votre réfrigérateur n'est pas raccordé à une alimentation en eau, ou si l'alimentation en eau est coupée, mettez la machine à glaçons en arrêt.
- Si vous avez besoin d'une grande quantité de glaçons en une seule fois, il est préférable de prendre directement les glaçons dans le bac à glaçons.
- Lorsqu'elle fonctionne, la machine à glaçons émet certains bruits, qui sont tout à fait normaux :
 - Bruit du moteur
 - Bruit des glaçons qui tombent dans le bac
 - Bruit du robinet d'eau qui s'ouvre ou se ferme
 - Bruit des glaçons qui se décollent du moule
 - Écoulement de l'eau
- Lorsque vous utiliserez le distributeur de glaçons, vous entendrez un bruit de claquement ou un clic lorsque la glissière à glaçons s'ouvrira et se fermera.
- Arrêtez la machine à glaçons lorsque vous nettoyez le congélateur ou lorsque vous partez en vacances.
 - Si vous arrêtez la machine à glaçons pour une longue période, vous pouvez aussi fermer le robinet d'arrivée d'eau.



ATTENTION

Les produits chimiques provenant d'un adoucisseur qui fonctionne mal peuvent endommager la machine à glaçons. Si l'eau de l'alimentation de votre réfrigérateur est adoucie, assurez-vous que l'adoucisseur est entretenu et fonctionne correctement.

DISTRIBUTEUR AUTOMATIQUE D'EAU ET DE GLAÇONS

Nettoyage de la machine à glaçons

Nettoyez la machine à glaçons et le bac à glaçons à intervalles réguliers, en particulier avant de partir en vacances ou avant de déménager.

Pour nettoyer la machine à glaçons :

- 1 Mettez la machine à glaçons en **arrêt**.
- 2 Enlevez le bac à glaçons en le tirant et en le soulevant.
- 3 Videz et nettoyez soigneusement le bac à glaçons à l'aide de détergent doux. Rincez à l'eau claire. N'utilisez pas de nettoyeurs puissants ou abrasifs.
- 4 Laissez le bac à glaçons sécher complètement avant de le remettre dans le congélateur.
- 5 Enlevez les morceaux de glace et nettoyez la clayette du bac à glaçons ainsi que la glissière de la porte du congélateur.
- 6 Mettez la machine à glaçons **en marche** pour remettre la production de glaçons.

Enlevez et videz le bac à glaçons si :

- Une panne de courant prolongée (une heure ou plus) a fait fondre des glaçons dans le bac à glaçons et les a fait se souder en entraînant le blocage du mécanisme du distributeur.
- Vous n'utilisez pas le distributeur à glaçons fréquemment. Les glaçons se soudent ensemble dans le bac à glaçons et bloquent le mécanisme du distributeur.

Enlevez le bac à glaçons et secouez-le pour libérer les glaçons, ou nettoyez-le comme il est expliqué ci-dessus.



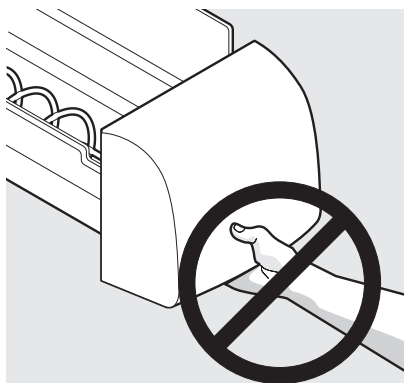
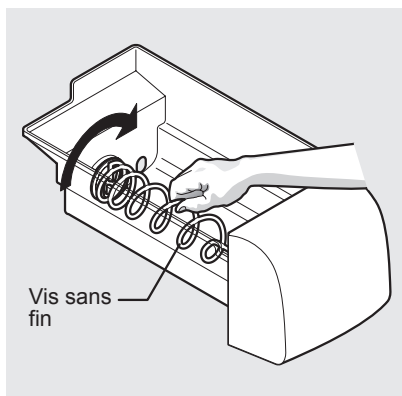
ATTENTION

N'UTILISEZ JAMAIS de pic à glace ni d'instrument pointu du même genre pour détacher les glaçons. Ceci pourrait endommager le bac à glaçons et le mécanisme du distributeur.



IMPORTANT

Lorsque vous enlevez ou remplacez le bac à glaçons, ÉVITEZ de faire tourner la vis sans fin à l'intérieur du bac. Si vous bougez accidentellement la vis sans fin, alignez-la à nouveau en la faisant tourner de 90° (reportez-vous à l'illustration ci-dessous) jusqu'à ce que le bac à glaçons soit bien en place. Si la vis sans fin est mal alignée au moment de replacer le bac à glaçons, le réfrigérateur produira uniquement de la glace concassée. La porte du congélateur peut également être difficile à fermer, laissant ainsi pénétrer l'air chaud.



REPLACEMENT DU FILTRE

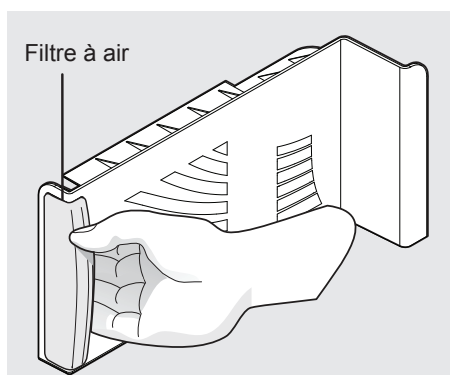
Filtre à air (quelques modèles)

Le filtre à air se trouve dans la partie supérieure du compartiment réfrigérateur, à côté du filtre à eau.

Remplacement du filtre à air

En général, vous devriez changer le filtre à air tous les six mois (le voyant lumineux indiquant l'état du filtre sur le tableau de commande vous avertira de remplacer le filtre après six mois d'utilisation) pour assurer une filtration optimale des odeurs du réfrigérateur. Vous pouvez ajuster le délai recommandé selon le type et la quantité de nourriture que vous gardez dans votre réfrigérateur. Pour remplacer votre filtre à air **PureSource Ultra^{MC}** :

- 1 Tirez sur le boîtier du filtre à air et sortez-le.
- 2 Enlevez le filtre usé et jetez-le.
- 3 Déballez le nouveau filtre et placez-le dans le boîtier.
- 4 Remettez le boîtier en place.



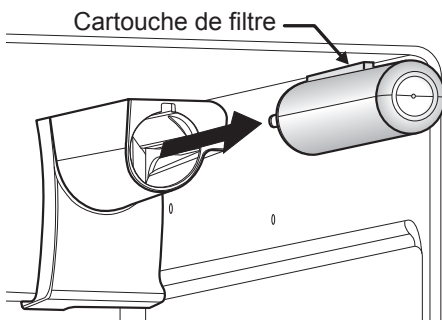
Filtre à eau

Le filtre à eau se trouve dans la partie supérieure droite du compartiment d'aliments frais.

Remplacement du filtre à eau

En général, vous devrez changer votre filtre à eau tous les six mois pour vous assurer que la qualité d'eau soit optimale. Le voyant lumineux **Water Filter Status** (état du filtre à eau) sur l'interface utilisateur vous rappelle de remplacer le filtre après qu'une certaine quantité d'eau (75 litres/200 gallons pour le filtre à glace et à eau **PureSource 3^{MC}**) a coulé dans le système.

Si vous n'utilisez pas votre réfrigérateur pendant un certain temps (lors d'un déménagement, par exemple), changez le filtre avant de réinstaller le réfrigérateur.



Pour commander des filtres de rechange

Pour commander des filtres de rechange, visitez notre boutique en ligne à l'adresse www.frigidaire.com/store, composez sans frais le 1 877 808-4195 ou visitez le détaillant où vous avez acheté votre réfrigérateur. Frigidaire vous recommande de commander des filtres supplémentaires lorsque vous installez votre réfrigérateur pour la première fois et de changer vos filtres au moins tous les six mois.

Voici le numéro de produit à demander lorsque vous commandez :

Filtre à eau **PureSource 3^{MC}**
Numéro de pièce **WF3CB**

Filtre à air
Numéro de pièce **PAULTRA**

Renseignements supplémentaires sur le filtre à eau perfectionné



Le système de filtre à glace et à eau **PureSource 3^{MC}** est testé et homologué pour les normes NSF/ANSI 42 et 53 de réduction des réclamations précisées sur la fiche technique de rendement.

N'utilisez pas d'eau non salubre d'un point de vue microbiologique ou de qualité indéterminée sans la désinfecter de façon adéquate avant ou après le système. Les systèmes homologués pour la réduction des kystes peuvent être utilisés avec de l'eau désinfectée qui peut contenir des kystes filtrables.

Résultats des tests d'homologation :

- Contenance nominale - 757 litres/200 gallons pour le filtre à glace et à eau **PureSource 3^{MC}**
- Débit nominal d'utilisation - 1,9 L à la minute (0,50 gallon/minute)
- Temp. de fonctionnement : min. 0,5 °C (33 °F), max. 37,7 °C (100 °F)
- Pression nominale maximale - 689,5 kPa (100 lb/po²)
- Pression minimale de fonctionnement recommandée : 206 kPa (30 lb/po²)

Pour remplacer votre filtre à eau PureSource 3^{MC} :

Il n'est pas nécessaire de couper l'alimentation en eau pour changer le filtre. Soyez prêt à essuyer de petites quantités d'eau durant le remplacement du filtre.

- 1** Mettez la machine à glaçons en **arrêt**.
- 2** Retirez le filtre en poussant sur son extrémité.
- 3** Glissez la vieille cartouche du filtre à eau pour la retirer de son boîtier et jetez-la.
- 4** Déballez la nouvelle cartouche. En vous servant du guide d'alignement, glissez délicatement le filtre dans le boîtier jusqu'à ce qu'il s'arrête contre un connecteur à pression au fond du boîtier.
- 5** **Appuyez sur la cartouche jusqu'à ce qu'elle se verrouille en place (vous devriez entendre un clic lorsqu'elle s'enclenche dans le connecteur à pression).**

- 6** Appuyez un verre contre le distributeur d'eau tout en vérifiant s'il y a des fuites au niveau du boîtier du filtre. Il est normal d'entendre des gargouillis et des giclements pendant que le système élimine l'air dans le distributeur.
- 7** Après avoir rempli un verre d'eau, continuez à faire couler l'eau du distributeur pendant environ **quatre minutes**.
- 8** Mettez la machine à glaçons **en marche**.
- 9** Appuyez sur le bouton **Water Filter** (filtre à eau) du panneau de configuration du distributeur automatique d'eau et de glaçons et maintenez-le enfoncé pendant trois secondes. Lorsque l'affichage passe de **rouge à vert**, l'état a été réinitialisé.

BRUITS ET ÉLÉMENTS VISUELS D'UN FONCTIONNEMENT NORMAL

Pour comprendre les bruits que vous pourriez entendre

Votre nouveau réfrigérateur à haut rendement énergétique peut émettre des bruits qui ne vous sont pas familiers. Ces bruits indiquent habituellement que votre réfrigérateur fonctionne correctement. Certaines surfaces, notamment le plancher, les murs ou les armoires de cuisine, peuvent amplifier ces bruits.

Voici la liste des principaux composants de votre réfrigérateur et des sons qu'ils peuvent émettre :

- A Évaporateur** La circulation du fluide frigorigène dans l'évaporateur peut faire un bruit de bouillonnement ou de gargouillement.
- B Ventilateur de l'évaporateur** Vous pourriez entendre l'air poussé à travers le réfrigérateur par le ventilateur de l'évaporateur.
- C Système de dégivrage** Durant les cycles de dégivrage, l'eau qui dégoutte sur le système de dégivrage peut émettre un sifflement ou un crépitement. Suite au dégivrage, un bruit sec peut se produire.
- D Machine à glaçons automatique** Lorsque la production des glaçons est terminée, il est possible que vous les entendiez tomber dans le bac à glaçons.
- E Commande électronique et commande de dégivrage automatique** Ces pièces peuvent émettre un craquement ou un cliquetis lorsque le système de refroidissement s'allume et s'éteint.
- F Ventilateur du condenseur** Vous pourriez entendre l'air poussé à travers le condenseur.
- G Compresseur** Les compresseurs modernes à haut rendement énergétique fonctionnent beaucoup plus vite que les anciens compresseurs. Le compresseur peut émettre un ronronnement aigu ou des pulsations.
- H Robinet d'eau** Émet un bourdonnement chaque fois qu'il s'ouvre pour remplir la machine à glaçons.
- I Plateau de dégivrage (inamovible)** Vous pourriez entendre l'eau qui tombe dans le plateau de dégivrage pendant le cycle de dégivrage.

J Condenseur Peut émettre de faibles sons provoqués par le passage de l'air.

K Registre motorisé Peut produire un léger bourdonnement lorsqu'il fonctionne.

L Palette de distribution de glaçons Pendant la distribution de glaçons, vous pouvez entendre un claquement ou un clic lorsque le solénoïde ouvre et ferme la palette de distribution de glaçons.



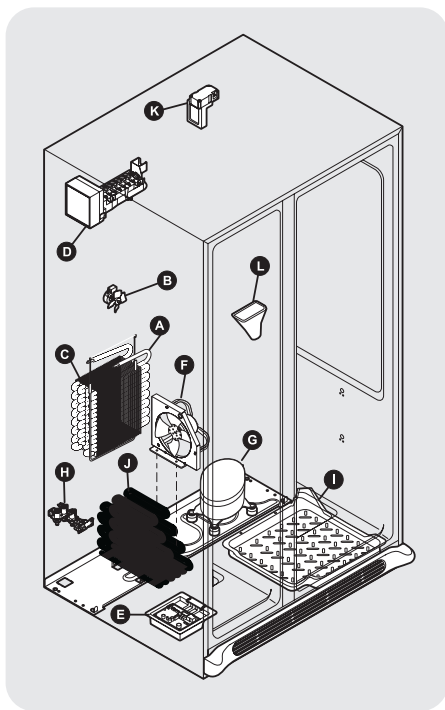
REMARQUE

La mousse écoénergétique de votre réfrigérateur n'est pas un isolant acoustique.



REMARQUE

Pendant le cycle de dégivrage automatique, il est normal qu'il y ait une lueur rouge dans les événements de la paroi du congélateur.



Pour protéger votre investissement

Gardez votre réfrigérateur propre pour préserver son apparence et empêcher l'accumulation d'odeurs. Essayez immédiatement tout renversement et nettoyez le congélateur ainsi que les compartiments d'aliments frais au moins deux fois par année. Lorsque vous effectuez ce nettoyage, prenez les précautions suivantes :

- N'utilisez jamais de CHLORE ou de nettoyant avec javellisant pour nettoyer l'acier inoxydable.
- Ne lavez aucune des pièces amovibles dans le lave-vaisselle.
- Débranchez toujours le cordon d'alimentation de la prise murale avant le nettoyage.
- Enlevez les étiquettes adhésives à la main. N'utilisez pas de lame de rasoir ou autre instrument pointu pouvant égratigner la surface de l'appareil.
- N'enlevez pas la plaque du numéro de série.

N'utilisez pas de nettoyant abrasif tel du nettoyant pour les vitres, de la poudre à récurer, une brosse, du liquide inflammable, de la cire nettoyante, du détergent concentré, du javellisant ou du nettoyant renfermant des produits à base de pétrole sur les pièces en plastique, les portes intérieures, les joints ou les revêtements de la carrosserie. N'utilisez pas d'essuie-tout, de tampon à récurer métallique ou tout autre matériau de nettoyage abrasif ou solution alcaline forte.



REMARQUE

Si vous réglez la commande de température pour que s'arrête le système de refroidissement, les lumières et les autres composants électriques continueront de fonctionner jusqu'à ce que vous débranchiez le cordon d'alimentation de la prise murale.



ATTENTION

- Lorsque vous déplacez le réfrigérateur, tirez-le en le tenant bien droit. Le balancer de gauche à droite pourrait endommager le plancher. Faites attention de ne pas déplacer le réfrigérateur au-delà de ce que permettent les raccordements de plomberie.
- Les objets humides collent aux surfaces froides. Ne touchez pas aux surfaces réfrigérées si vous avez les mains mouillées ou humides.



IMPORTANT

Si vous entreposez ou déménagez votre réfrigérateur dans des températures sous le point de congélation, assurez-vous de vidanger complètement le système d'alimentation en eau. Autrement, des fuites d'eau peuvent se produire lorsque vous remettez votre réfrigérateur en service. Adressez-vous à un représentant de service après-vente pour faire effectuer cette opération.

Conseils pour les vacances et les déménagements

Occasion	Conseils
Vacances de courte durée	<ul style="list-style-type: none">• Laissez le réfrigérateur fonctionner pour des vacances de trois semaines ou moins.• Ne laissez aucun aliment périssable dans le compartiment du réfrigérateur.• Fermez la machine à glaçons automatique et videz le seau à glace, même si vous ne partez que pour quelques jours.
Vacances plus longues	<ul style="list-style-type: none">• Si vous prévoyez être absent un mois ou plus, retirez tous les aliments et tous les glaçons.• Fermez le système de refroidissement (voir la section « Commandes » pour connaître l'emplacement du bouton Marche/Arrêt) et débranchez le cordon d'alimentation.• Fermez le robinet d'alimentation en eau (position d'arrêt).• Nettoyez l'intérieur à fond.• Laissez les portes ouvertes pour empêcher l'accumulation d'odeurs et de moisissures. Si nécessaire, bloquez les portes pour les empêcher de se refermer.
Déménagement	<ul style="list-style-type: none">• Retirez tous les aliments et la glace.• Si vous utilisez un cabrouet (« diable »), chargez-le sur le côté.• Remontez complètement les roulettes afin de les protéger pendant le déménagement.• Enveloppez la caisse pour éviter d'égratigner la surface.

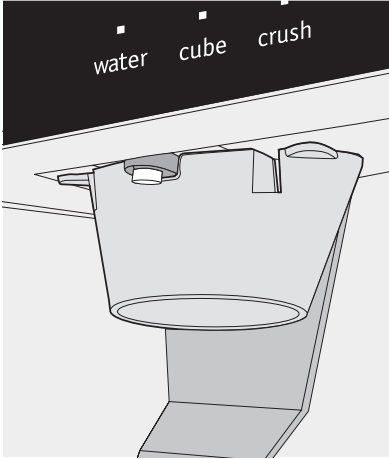
ENTRETIEN ET NETTOYAGE

Conseils pour l'entretien et le nettoyage

Pièce	Agents nettoyants	Conseils et précautions
Intérieur et revêtements de porte	<ul style="list-style-type: none">• Eau et savon• Bicarbonate de soude et eau	<ul style="list-style-type: none">• Utilisez 30 ml (2 cuillerées à table) de bicarbonate de soude pour un 1 L (1 pinte) d'eau chaude.• Assurez-vous de bien essorer l'eau de l'éponge ou du chiffon avant de nettoyer autour des commandes, de l'ampoule ou de toute pièce électrique.
Joint de porte	<ul style="list-style-type: none">• Eau et savon	<ul style="list-style-type: none">• Essuyez les joints avec un chiffon propre et doux.
Bacs et compartiments	<ul style="list-style-type: none">• Eau et savon	<ul style="list-style-type: none">• Utilisez un linge doux pour nettoyer les glissières et les rails des tiroirs.• Ne lavez aucune pièce amovible (compartiments, tiroirs, etc.) dans un lave-vaisselle.
Clayettes en verre	<ul style="list-style-type: none">• Eau et savon• Nettoyant pour vitre• Vaporisateurs liquides doux	<ul style="list-style-type: none">• Laissez le verre se réchauffer à la température de la pièce avant de l'immerger dans l'eau chaude.
Grille de protection	<ul style="list-style-type: none">• Eau et savon• Vaporisateurs liquides doux• Aspirateur	<ul style="list-style-type: none">• Retirez la grille de protection (voir les instructions d'installation).• Passez l'aspirateur sur les deux côtés et essuyez avec une éponge ou un linge savonneux. Rincez et essuyez.
Extérieur et poignées	<ul style="list-style-type: none">• Eau et savon• Nettoyant pour verre non abrasif	<ul style="list-style-type: none">• Pour nettoyer les poignées, n'utilisez pas de nettoyant ménager commercial à base d'ammoniaque, de javellisant ou d'alcool.• Utilisez un linge doux pour nettoyer les poignées.• N'utilisez pas de linge sec pour nettoyer les poignées.
Extérieur et poignées (modèles en acier inoxydable uniquement)	<ul style="list-style-type: none">• Eau et savon• Nettoyants pour acier inoxydable	<ul style="list-style-type: none">• N'utilisez jamais de CHLORE ni de nettoyant avec javellisant pour nettoyer l'acier inoxydable.• Nettoyez l'avant et les poignées en acier inoxydable avec de l'eau savonneuse non abrasive et un linge à vaisselle. Rincez avec de l'eau propre et un linge doux.• Utilisez un nettoyant non abrasif pour acier inoxydable. Ces nettoyants peuvent être achetés dans la plupart des quincailleries et des grands magasins. Toujours suivre les instructions du fabricant. N'utilisez pas de nettoyant ménager à base d'ammoniaque ou de javellisant.• REMARQUE : Toujours nettoyer, essuyer et sécher en suivant le grain pour éviter de rayer la surface.• Lavez le reste de la caisse avec de l'eau chaude et un détergent liquide doux. Rincez bien et essuyez à sec à l'aide d'un linge doux et propre.

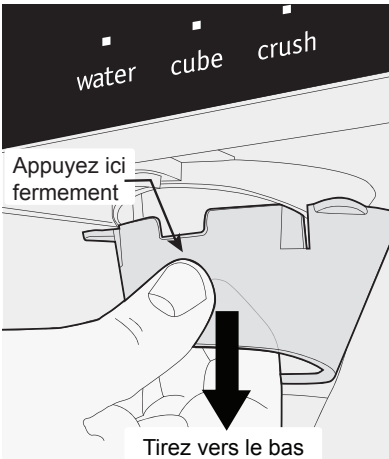
Rallonge du conduit à glaçons (certains modèles)

La rallonge du conduit à glaçons permet de mieux acheminer les glaçons vers les récipients.



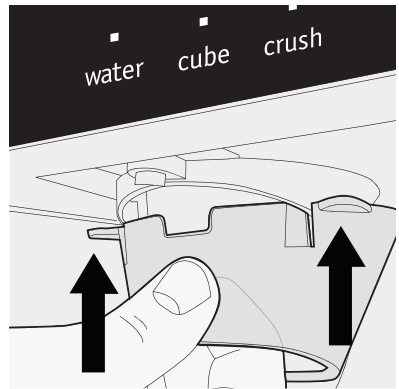
Retrait de la rallonge du conduit à glaçons pour la nettoyer

- 1 Arrêtez le réfrigérateur à l'aide du bouton du panneau de commande (consultez la section « Commandes » de ce guide).
- 2 Appuyez fermement vers l'intérieur sur le devant du conduit et tirez-le vers le bas.
- 3 Remettez le réfrigérateur en marche.



Installation de la rallonge du conduit à glaçons

- 1 Arrêtez le réfrigérateur à l'aide du bouton du panneau de commande (consultez la section « Commandes » de ce guide).
- 2 Alignez la rallonge avec le conduit à glaçons pour que les attaches à pression soient situées quelque peu à l'intérieur du bord avant du conduit.
- 3 Poussez vers le haut jusqu'à ce que la rallonge s'enclenche.
- 4 Remettez le réfrigérateur en marche.



Poussez vers le haut jusqu'à ce que la rallonge s'enclenche

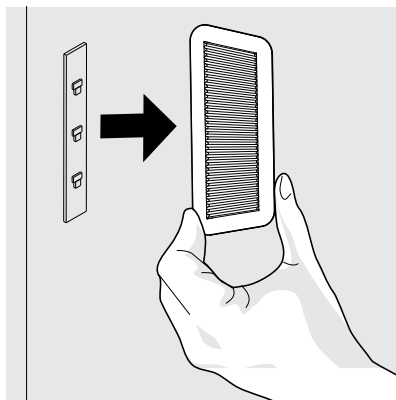
ENTRETIEN ET NETTOYAGE

Remplacer les lumières DEL (certains modèles)

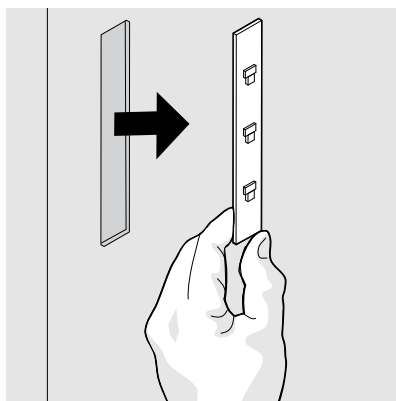
Il est possible que des lumières DEL soient dans certains des compartiments de votre réfrigérateur. Utilisez toujours des pièces Frigidaire comme pièces de rechange.

Pour remplacer les lumières DEL :

- 1 Débranchez le cordon d'alimentation de votre réfrigérateur.
- 2 Retirez le couvercle de la lentille.
- 3 Retirez le panneau DEL.
- 4 Remplacez le panneau DEL et enclenchez-le en vous assurant que la lumière est orientée vers l'unité (à l'intérieur du compartiment des aliments frais).
- 5 Remplacez le couvercle de la lentille.



Retirer la lentille



Retirer le panneau des lumières DEL

REMARQUE

Les ampoules DEL sont en série. Par conséquent, si l'une d'entre elles est défectueuse ou débranchée, il est possible que plusieurs ampoules ne s'allument pas.

Commander des lumières DEL de rechange :

Commandez des nouvelles ampoules DEL en composant le 1 877 808-4195, en ligne à l'adresse www.frigidaire.com/store ou auprès du détaillant où vous avez acheté votre réfrigérateur. Voici le numéro de produit à demander lorsque vous commandez :

Ampoule DEL, N° de pièce 242196201

Remplacement des ampoules

Les compartiments congélateur et réfrigérateur possèdent des ampoules qui doivent être remplacées périodiquement. Vous devez enlever les caches de certaines ampoules avant de les remplacer. Utilisez toujours des ampoules qui sont conçues pour l'éclairage des électroménagers.

Pour remplacer les ampoules :

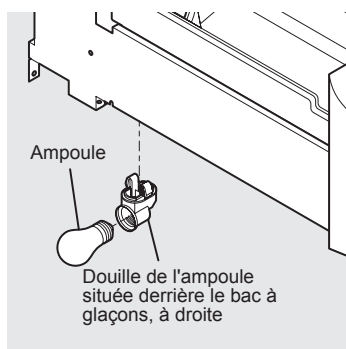
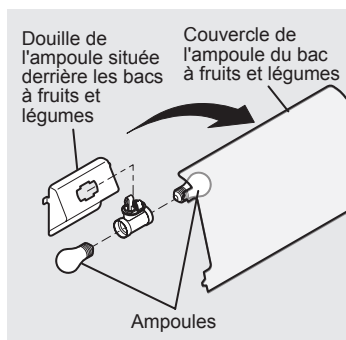
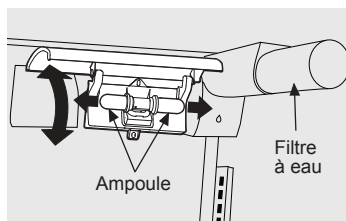
- 1 Débranchez le cordon d'alimentation de votre réfrigérateur.



CAUTION

Portez des gants pour remplacer les ampoules afin d'éviter les coupures.

- 2 Portez des gants pour vous protéger au cas où l'ampoule se briserait.
- 3 Enlevez le cache de l'ampoule, si nécessaire.
- 4 Dévissez l'ancienne ampoule et remplacez-la par une ampoule pour électroménager de même type et de même puissance (habituellement, 40 W).
- 5 Remettez le cache de l'ampoule en place, si nécessaire.
- 6 Rebranchez le cordon d'alimentation de votre réfrigérateur.



AVANT D'APPELER

1-800-944-9044 (États-Unis)
1-800-265-8352 (Canada)

Visitez notre site Web :
www.frigidaire.com

PROBLÈME	CAUSE POSSIBLE	SOLUTION HABITUELLE
MACHINE À GLAÇONS AUTOMATIQUE		
La machine à glaçons ne produit pas de glaçons.	<ul style="list-style-type: none"> Le machine à glaçons est désactivée. Le réfrigérateur n'est pas raccordé à la conduite d'eau ou le robinet n'est pas ouvert. La conduite d'alimentation en eau est tordue. Le filtre à eau n'est pas bien installé. Il est possible que le filtre à eau soit obstrué par un corps étranger. Un article dans le congélateur est appuyé contre le fil métallique du levier de signalisation de la machine à glaçons et l'empêche de redescendre à la position de marche (« on »). 	<ul style="list-style-type: none"> Mettez la machine à glaçons en marche. Pour la machine à glaçons du réfrigérateur, appuyez sur la touche « Arrêt glace » en la tenant enfoncée trois secondes, jusqu'à ce que le témoin s'éteigne. Pour la machine à glaçons du congélateur, abaissez le fil métallique du levier de signalisation. Raccordez l'appareil à l'alimentation en eau domestique et assurez-vous que le robinet est ouvert. Assurez-vous que le tuyau d'alimentation en eau n'est pas tordu quand vous poussez le réfrigérateur pour le remettre en place contre le mur. Retirez et réinstallez le filtre à eau. Assurez-vous de pousser fermement sur le filtre afin de l'entendre s'engager solidement en place. Si l'eau du distributeur coule lentement ou à peine, ou si le filtre est en place depuis six mois ou plus, il faut le remplacer. Déplacez les articles ou les glaçons qui pourraient empêcher le levier de signalisation de redescendre à la position de marche (« on »). Voir la section « Machine à glaçons automatique - congélateur » du guide.
La machine à glaçons ne fabrique pas assez de glaçons.	<ul style="list-style-type: none"> La machine à glaçons produit moins de glace que la quantité à laquelle vous vous attendiez. Il est possible que le filtre à eau soit obstrué par un corps étranger. La conduite d'alimentation en eau est tordue. Le robinet-vanne à étrier du tuyau d'eau froide est bouché ou partiellement obstrué par un corps étranger. Va-et-vient fréquent, ouverture et fermeture excessives des portes. 	<ul style="list-style-type: none"> Selon les conditions d'utilisation, les machines à glaçons produiront chacune environ 1,13 kg (2,5 lb) de glace par période de 24 heures. Si l'eau du distributeur coule plus lentement que la normale, ou si le filtre est en place depuis six mois ou plus, il faut le remplacer. Assurez-vous que le tuyau d'alimentation en eau n'est pas tordu quand vous poussez le réfrigérateur pour le remettre en place contre le mur. Fermez le robinet de la conduite d'eau domestique. Enlevez le robinet. Assurez-vous que le robinet n'est pas un robinet-vanne à étrier autopercuteur. Nettoyez le robinet. Si nécessaire, remplacez le robinet. Appuyez sur Congélation rapide pour augmenter temporairement le rythme de production des glaçons.
La machine à glaçons n'arrête pas de produire des glaçons.	<ul style="list-style-type: none"> Un article dans la congélateur s'appuie contre le fil métallique du levier de signalisation de la machine à glaçons et le maintient abaissé. 	<ul style="list-style-type: none"> Déplacez les articles ou les glaçons qui pourraient empêcher le levier de signalisation de monter à la position d'arrêt (« off »). Voir la section « Machine à glaçons automatique - congélateur » du guide.

PROBLÈME	CAUSE POSSIBLE	SOLUTION HABITUELLE
MACHINE À GLAÇONS AUTOMATIQUE (suite)		
Les glaçons collent ensemble.	<ul style="list-style-type: none"> Les glaçons ne sont pas utilisés assez fréquemment ou il y a eu une coupure d'alimentation d'une durée prolongée. Les glaçons sont creux (des coquilles de glace contenant de l'eau qui n'est pas encore gelée). Les glaçons creux se brisent dans le bac et répandent de l'eau sur les glaçons qui s'y trouvent déjà, de sorte que les glaçons s'agglomèrent ensemble en gelant. 	<ul style="list-style-type: none"> Retirez le bac à glaçons et jetez les glaçons. La machine à glaçons produira de nouveaux glaçons. Pour que les glaçons ne collent pas les uns aux autres, il faut utiliser la machine à glaçons au moins deux fois par semaine. Ceci se produit en général quand la machine à glaçons ne reçoit pas suffisamment d'eau. Habituellement, ce problème est causé par un filtre à eau obstrué ou par un débit d'alimentation en eau insuffisant. Remplacez le filtre à eau et, si cette situation se reproduit, vérifiez si vous disposez d'un robinet-vanne à étrier, si le robinet est complètement ouvert ou si la conduite d'alimentation en eau est tordue.
DISTRIBUTEUR (glaçons et eau)		
Le distributeur ne donne pas de glaçons.	<ul style="list-style-type: none"> Le verrouillage du distributeur est actif. Le machine ne peut pas distribuer de glaçons parce que le bac est vide. Les portes du réfrigérateur ne sont pas bien fermées. La palette du distributeur est demeurée enfoncée trop longtemps, ce qui a fait surchauffer le moteur du distributeur. 	<ul style="list-style-type: none"> Appuyez sur la touche de verrouillage des commandes pendant trois secondes. Consultez la section « La machine à glaçons ne produit pas de glaçons » ci-dessus. Assurez-vous que les portes du réfrigérateur sont bien fermées. La protection de surcharge du moteur se réinitialisera dans trois minutes et le distributeur pourra à nouveau distribuer des glaçons.
Le distributeur de glaçons est coincé.	<ul style="list-style-type: none"> La glace a fondu et a gelé autour de la vis sans fin en raison d'un usage peu fréquent, d'une fluctuation de la température ou d'une panne de courant. Des glaçons sont coincés entre la machine et l'arrière du bac à glaçons. 	<ul style="list-style-type: none"> Retirez le bac à glaçons, faites-le décongeler, puis jetez son contenu. Nettoyez le bac, essuyez-le bien et remettez-le en place. Quand des nouveaux glaçons seront fabriqués, le distributeur devrait fonctionner. Enlevez les glaçons qui bloquent le distributeur à glaçons.
Le distributeur ne donne pas d'eau.	<ul style="list-style-type: none"> Le verrouillage du distributeur est actif. Le filtre à eau n'est pas bien installé. Le filtre à eau est obstrué. Le robinet de la conduite d'eau domestique n'est pas ouvert. 	<ul style="list-style-type: none"> Appuyez sur la touche de verrouillage des commandes pendant trois secondes. Retirez et réinstallez le filtre à eau. Assurez-vous de pousser fermement sur le filtre afin de l'entendre s'enclencher solidement en place. Remplacez la cartouche du filtre. Assurez-vous de retirer les capuchons protecteurs et de pousser fermement sur le filtre afin de l'entendre s'enclencher solidement en place. Ouvrez le robinet de la conduite d'eau domestique. Voir la colonne PROBLÈME : MACHINE À GLAÇONS AUTOMATIQUE.
L'eau a un goût ou une odeur étrange.	<ul style="list-style-type: none"> Le distributeur d'eau n'a pas été utilisé pendant une longue période de temps. L'appareil n'est pas correctement raccordé à la conduite d'eau froide. 	<ul style="list-style-type: none"> Versez et jetez de 10 à 12 verres d'eau afin de rafraîchir l'approvisionnement en eau et rincer complètement le réservoir. Raccordez l'appareil à la conduite d'eau froide qui dessert le robinet de la cuisine.

AVANT D'APPELER

PROBLÈME	CAUSE POSSIBLE	SOLUTION HABITUELLE
DISTRIBUTEUR (glaçons et eau) (suite)		
La pression de l'eau est extrêmement basse.	<ul style="list-style-type: none"> Les pressions sont trop basses (système à puits seulement). Le système d'osmose inverse est en phase de régénération. 	<ul style="list-style-type: none"> Faites augmenter les pressions de la pompe à eau (système à puits seulement). Il est normal que la pression soit inférieure à 137,9 kPa (20 lb/po²) durant la phase de régénération.
L'eau n'est pas suffisamment froide.	<ul style="list-style-type: none"> Alors que l'eau plus chaude du robinet circule dans le filtre et pénètre dans le réservoir d'eau, l'eau refroidie est évacuée vers le distributeur. Une fois l'eau refroidie éliminée, il faut plusieurs heures pour que l'eau nouvellement entrée soit refroidie. 	<ul style="list-style-type: none"> Ajoutez de la glace dans le verre ou le contenant avant d'y ajouter l'eau.
OUVERTURE/FERMETURE DES PORTES/TIROIRS		
Les portes ne ferment pas.	<ul style="list-style-type: none"> L'une des portes a été fermée trop vigoureusement, provoquant l'ouverture partielle de l'autre porte. Le réfrigérateur n'est pas de niveau. Il oscille sur le sol lorsqu'on le déplace légèrement. Le réfrigérateur touche un mur ou une armoire. 	<ul style="list-style-type: none"> Fermez doucement les deux portes. Assurez-vous que le plancher est de niveau et qu'il peut supporter adéquatement le poids du réfrigérateur. Adressez-vous à un menuisier pour faire corriger un plancher affaissé ou en pente. Assurez-vous que le plancher est de niveau et qu'il peut supporter adéquatement le poids du réfrigérateur. Adressez-vous à un menuisier pour faire corriger un plancher affaissé ou en pente.
Les bacs sont difficiles à ouvrir et à fermer.	<ul style="list-style-type: none"> Des aliments dans le bac touchent la clayette qui est au-dessus. Les rainures des bacs sont sales. 	<ul style="list-style-type: none"> Retirez les articles du dessus dans le bac. Assurez-vous que le bac est correctement installé sur la glissière. Nettoyez le bac, les roulettes et la glissière. Voir Entretien et nettoyage.
FONCTIONNEMENT DU RÉFRIGÉRATEUR		
Le compresseur ne fonctionne pas.	<ul style="list-style-type: none"> La commande du congélateur est réglée à « OFF » ou à « 0 ». Un cycle de dégivrage est en cours. La fiche est débranchée de la prise murale. Un fusible est grillé ou un disjoncteur est hors tension. Panne d'électricité. 	<ul style="list-style-type: none"> Réglez la commande du congélateur. Il s'agit d'une condition normale pour un réfrigérateur à dégivrage automatique. Le cycle de dégivrage a lieu de façon périodique et dure environ 30 minutes. Assurez-vous que la fiche soit bien enfoncée dans la prise. Vérifiez/remplacez le fusible par un fusible à action retardée de 15 A. Réinitialisez le disjoncteur. Vérifiez les lumières de la maison. Appelez votre fournisseur d'électricité local.

PROBLÈME	CAUSE POSSIBLE	SOLUTION HABITUELLE
FONCTIONNEMENT DU RÉFRIGÉRATEUR (suite)		
Le réfrigérateur fonctionne trop souvent ou trop longtemps.	<ul style="list-style-type: none"> • La température dans la pièce ou à l'extérieur est chaude. • Les portes sont ouvertes trop souvent ou trop longtemps. • La porte du réfrigérateur/ congélateur est peut-être entrouverte. • La commande de température du congélateur est réglée à un niveau trop bas. • Le joint du réfrigérateur/ congélateur est sale, usé, craquelé ou mal ajusté. • Le condenseur est sale. 	<ul style="list-style-type: none"> • Il est normal que le réfrigérateur fonctionne plus longtemps dans de telles conditions. • Le réfrigérateur fonctionne davantage si de l'air chaud y pénètre. Ouvrez les portes moins souvent. • Assurez-vous que le réfrigérateur est de niveau. Évitez que des aliments ou des contenants bloquent la porte. Voir la colonne PROBLÈME : OUVERTURE/ FERMETURE DES PORTES/TIROIRS. • Réglez la commande du réfrigérateur à une température plus chaude jusqu'à ce que la température du réfrigérateur soit satisfaisante. Attendez 24 heures pour permettre à la température de se stabiliser. • Nettoyez ou remplacez le joint. Si le joint d'étanchéité fuit, le réfrigérateur doit fonctionner plus longtemps pour maintenir la température désirée. • Nettoyez le condenseur. Voir Entretien et nettoyage.
Le compresseur s'allume et s'éteint fréquemment.	<ul style="list-style-type: none"> • Le thermostat maintient le réfrigérateur à une température constante. 	<ul style="list-style-type: none"> • Ceci est normal. Le réfrigérateur se met en marche et s'arrête pour maintenir la température constante.
AFFICHAGE NUMÉRIQUE DE LA TEMPÉRATURE		
Les afficheurs numériques de température clignotent.	<ul style="list-style-type: none"> • Le système de commande électronique a détecté un problème de fonctionnement. 	<ul style="list-style-type: none"> • Communiquez avec votre représentant du service après-vente Frigidaire, qui est en mesure d'interpréter les messages ou les codes qui clignotent sur les afficheurs numériques.
EAU/HUMIDITÉ/GIVRE À L'INTÉRIEUR DU RÉFRIGÉRATEUR		
De l'humidité s'accumule à l'intérieur, sur les parois du réfrigérateur.	<ul style="list-style-type: none"> • La température extérieure est chaude et le niveau d'humidité est élevé. • La porte est entrouverte. 	<ul style="list-style-type: none"> • Le niveau d'accumulation de givre et de suintement interne augmente. • Voir la colonne PROBLÈME : OUVERTURE/ FERMETURE DES PORTES/TIROIRS.
De l'eau s'accumule sur le côté inférieur du couvercle du tiroir.	<ul style="list-style-type: none"> • Les légumes laissent échapper l'humidité qu'ils contiennent. 	<ul style="list-style-type: none"> • Il n'est pas inhabituel que de l'humidité se forme sur le côté inférieur du couvercle. • Mettez la commande de l'humidité (certains modèles) à un réglage plus bas.
De l'eau s'accumule au fond du bac.	<ul style="list-style-type: none"> • Les légumes et les fruits lavés s'égouttent une fois dans le bac. 	<ul style="list-style-type: none"> • Asséchez les aliments avant de les mettre dans le bac. Il est normal que de l'eau s'accumule au fond du bac.
EAU/HUMIDITÉ/GIVRE À L'EXTÉRIEUR DU RÉFRIGÉRATEUR		
De l'humidité apparaît à l'extérieur du réfrigérateur ou entre les portes.	<ul style="list-style-type: none"> • À l'extérieur, le taux d'humidité est élevé. • La porte est entrouverte, de sorte que l'air froid à l'intérieur du réfrigérateur rencontre l'air chaud à l'extérieur. 	<ul style="list-style-type: none"> • Ceci est normal si le taux d'humidité à l'extérieur est élevé. Lorsque les conditions météorologiques seront moins humides, l'humidité devrait disparaître. • Voir la colonne PROBLÈME : OUVERTURE/ FERMETURE DES PORTES/TIROIRS.

GARANTIE SUR LES GROS ÉLECTROMÉNAGERS

Votre appareil est couvert par une garantie limitée d'un an. Pendant un an à partir de la date d'achat d'origine, Electrolux assumera les coûts des réparations ou du remplacement des pièces de cet appareil si ce dernier présente un défaut de matériau ou de fabrication, à la condition que l'appareil soit installé, utilisé et entretenu selon les instructions fournies.

Exclusions Cette garantie ne couvre pas ce qui suit :

1. Les produits dont le numéro de série original a été enlevé, modifié ou n'est pas facilement déterminable.
2. Les produits qui ont été transférés de leur propriétaire initial à une autre personne ou qui ne sont plus aux États-Unis ou au Canada.
3. La présence de rouille à l'intérieur ou à l'extérieur de l'appareil.
4. Les produits vendus « tels quels » ne sont pas couverts par cette garantie.
5. La perte de nourriture à la suite d'une défaillance du réfrigérateur ou du congélateur.
6. Les produits utilisés dans des établissements commerciaux.
7. Les appels de service qui ne concernent pas un mal fonctionnement, un défaut de fabrication ou de matériau, ou pour les appareils qui ne font pas l'objet d'un usage domestique ou qui ne sont pas utilisés conformément aux instructions fournies.
8. Les appels de service pour vérifier l'installation de votre appareil ou pour obtenir des instructions concernant l'utilisation de votre appareil.
9. Les frais engagés pour accéder à des parties de l'appareil pour une réparation, par exemple, le retrait des garnitures, des armoires, des clayettes, etc., qui ne faisaient pas partie de l'appareil lorsqu'il a quitté l'usine.
10. Les appels de service qui concernent la réparation ou le remplacement des ampoules, des filtres à air, des filtres à eau, d'autres matériels ou des boutons, poignées ou autres pièces esthétiques.
11. Les frais supplémentaires comprenant, mais sans s'y limiter, les appels de service en dehors des heures normales de bureau, en fin de semaine ou pendant un jour férié; les droits de péage; les frais de convoyage ou les frais de déplacement pour les appels de service dans des endroits isolés, notamment l'État de l'Alaska.
12. Les dommages causés au fini de l'appareil ou à la maison pendant l'installation, y compris, sans s'y limiter, aux planchers, aux armoires, aux murs, etc.
13. Les dommages causés par : des réparations effectuées par des techniciens non autorisés; l'utilisation de pièces autres que les pièces Electrolux d'origine ou qui n'ont pas été obtenues par l'entremise d'un réparateur autorisé; ou les causes étrangères comme une utilisation abusive ou inappropriée, une alimentation électrique inadéquate, un accident, un incendie ou une catastrophe naturelle.

AVERTISSEMENT CONCERNANT LES GARANTIES IMPLICITES; LIMITATIONS DES RECOURS

L'UNIQUE RECOURS DU CLIENT EN VERTU DE CETTE GARANTIE LIMITÉE EST LA RÉPARATION OU LE REMPLACEMENT DU PRODUIT SELON LES TERMES DE LA PRÉSENTE. LES RÉCLAMATIONS BASÉES SUR DES GARANTIES IMPLICITES, Y COMPRIS LES GARANTIES IMPLICITES DE QUALITÉ MARCHANDE OU D'ADAPTATION À UN USAGE PARTICULIER, SONT LIMITÉES À UN AN OU À LA PÉRIODE LA PLUS COURTE PERMISE PAR LA LOI, QUI NE DOIT PAS ÊTRE INFÉRIEURE À UN AN. ELECTROLUX NE POURRA ÊTRE TENUE RESPONSABLE DES DOMMAGES ACCESSOIRES OU INDIRECTS NI DES DOMMAGES MATÉRIELS ET DES DÉPENSES IMPRÉVUES RESULTANT D'UNE VIOLATION DE CETTE GARANTIE ÉCRITE OU DE TOUTE AUTRE GARANTIE IMPLICITE. CERTAINS ÉTATS ET CERTAINES PROVINCES NE PERMETTENT AUCUNE RESTRICTION OU EXEMPTION SUR LES DOMMAGES ACCESSOIRES OU INDIRECTS NI RESTRICTION SUR LES GARANTIES IMPLICITES. DANS CE CAS, CES RESTRICTIONS OU EXEMPTIONS POURRAIENT NE PAS ÊTRE APPLICABLES. CETTE GARANTIE ÉCRITE VOUS DONNE DES DROITS LÉGAUX PRÉCIS. IL SE PEUT QUE VOUS AYEZ D'AUTRES DROITS VARIANT SELON L'ÉTAT OU LA PROVINCE.

Si vous avez besoin d'une réparation

Conservez votre reçu, votre bon de livraison ou une autre preuve valide de paiement pour établir la période de la garantie dans le cas où vous devriez faire appel aux services d'un technicien autorisé. Si une réparation doit être effectuée, veuillez obtenir et conserver tous les reçus. Le service auquel vous avez recours en vertu de cette garantie doit être obtenu en communiquant avec Electrolux aux adresses ou aux numéros de téléphone indiqués ci-dessous.

Cette garantie n'est valide qu'aux États-Unis et au Canada. Aux États-Unis, votre appareil est garanti par Electrolux Major Appliances North America, une division d'Electrolux Home Products, Inc. Au Canada, votre appareil est garanti par Electrolux Canada Corp. Personne n'est autorisé à modifier les obligations contenues dans cette garantie ni d'y ajouter quelque élément que ce soit. Les obligations de cette garantie concernant la réparation et les pièces doivent être remplies par Electrolux ou par une compagnie de réparation autorisée. Les caractéristiques et les spécifications décrites ou illustrées peuvent être modifiées sans préavis.

ÉTATS-UNIS

1 800 944-9044

Electrolux Major Appliances
North America
10200 David Taylor Drive
Charlotte, NC 28262



Electrolux

CANADA

1 800 265-8352

Electrolux Canada Corp.
5855 Terry Fox Way
Mississauga, Ontario,
L5V 3E4