

FRIGIDAIRE

Tout sur

L'utilisation et l'entretien de votre réfrigérateur

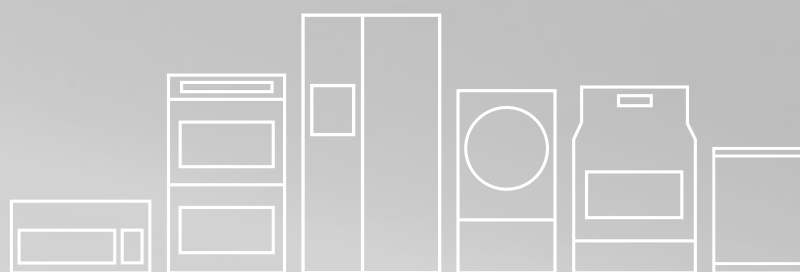


TABLE DES MATIÈRES

Consignes de sécurité importantes	2	Caractéristiques de rangement	17
Aperçu des caractéristiques.....	4	Conserver les aliments et économiser de l'énergie.....	20
Installation	5	Bruits et éléments visuels d'un fonctionnement normal	21
Instructions pour le retrait des portes	9	Remplacement du filtre.....	22
Installation des poignées de porte	11	Entretien et nettoyage	24
Raccordement de l'alimentation en eau.....	13	Avant de faire appel au service après-vente	27
Commandes.....	14	Garantie des gros appareils électroménagers.....	29
Machine à glaçons automatique.....	16		

CONSIGNES DE SÉCURITÉ IMPORTANTES


AVERTISSEMENT

Veillez lire ces instructions au complet avant d'utiliser le réfrigérateur.

Pour votre sécurité

- NE PAS entreposer ou utiliser d'essence ou autre liquide inflammable à proximité de cet appareil ou de tout autre électroménager. Lire les étiquette du produit concernant les avertissements d'inflammabilité et autres dangers.
- NE PAS faire fonctionner le réfrigérateur en présence de vapeurs explosives.
- Éviter tout contact avec toutes les pièces mobiles de la machine à glaçons automatique.
- Enlever toutes les agrafes du carton. Les agrafes peuvent causer de graves coupures et endommager les finitions si elles entrent en contact avec d'autres appareils électroménagers ou meubles.

Définitions

 Voici le symbole d'alerte de sécurité. Il sert à vous mettre en garde contre les risques potentiels de blessures corporelles. Respectez toutes les consignes de sécurité qui suivent ce symbole afin d'éviter les blessures ou la mort.

DANGER

La mention DANGER indique un danger imminent qui causera la mort ou des blessures graves s'il n'est pas évité.

AVERTISSEMENT

La mention AVERTISSEMENT indique une situation potentiellement dangereuse qui, si elle n'est pas évitée, peut entraîner des blessures graves, voire la mort.

ATTENTION

La mention ATTENTION signale la présence d'une situation potentiellement dangereuse qui, si elle n'est pas évitée, est susceptible de causer des blessures mineures ou moyennement graves.

IMPORTANT

La mention IMPORTANT indique des renseignements importants relatifs à l'installation, au fonctionnement ou à l'entretien. Toutefois, ceux-ci n'impliquent aucune notion de danger.

Liste de vérification pour l'installation

Portes

- Les poignées sont solidement fixées
- La porte se ferme hermétiquement sur la caisse de tous les côtés
- La porte du congélateur est de niveau sur toute sa partie supérieure

Mise à niveau

- Le réfrigérateur est de niveau d'un côté à l'autre et incliné de 6 mm ($\frac{1}{4}$ po) de l'avant vers l'arrière.
- La grille de protection est correctement fixée au réfrigérateur
- Les quatre coins de la caisse reposent fermement sur le plancher

Alimentation en électricité

- Le système électrique de la maison est sous tension
- Le réfrigérateur est branché

Machine à glaçons (certaines modèles)

- Le système d'alimentation en eau est raccordé au réfrigérateur
- Il n'y a aucune fuite au niveau des raccords - à vérifier de nouveau après 24 heures
- La machine à glaçons est en fonction

Vérifications finales

- Le matériel d'expédition a été enlevé
- Les températures pour les aliments frais et le congélateur sont réglées
- L'humidité pour les fruits et légumes est réglée
- La carte d'enregistrement a été envoyée

CONSIGNES DE SÉCURITÉ IMPORTANTES

Sécurité des enfants

Détruire ou recycler le carton, les sacs de plastique et tout autre matériau d'emballage externe immédiatement après avoir déballé le réfrigérateur. Les enfants ne devraient **JAMAIS** jouer avec ces articles. Les cartons recouverts de tapis, de couvre-lits, de feuilles de plastique ou de pellicule étirable peuvent se transformer en chambres hermétiques et rapidement provoquer une suffocation.

Mise au rebut appropriée de votre réfrigérateur ou de votre congélateur

Dangers d'enfermement des enfants

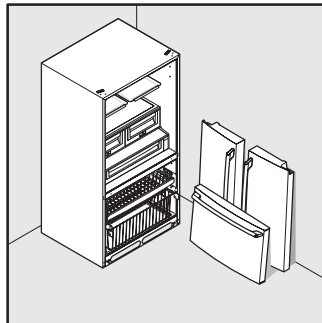
Les risques d'enfermement et de suffocation des enfants constituent un problème dont il faut sérieusement tenir compte. Les réfrigérateurs et les congélateurs abandonnés ou mis au rebut restent dangereux, même si ce n'est « que pour quelques jours ». Si vous désirez vous débarrasser de votre vieux réfrigérateur ou congélateur, veuillez suivre les instructions ci-dessous afin d'aider à prévenir les accidents.

Mise au rebut appropriée des réfrigérateurs et des congélateurs

Nous encourageons fortement les méthodes responsables de recyclage et de mise au rebut des appareils électroménagers. Vérifiez auprès de votre entreprise de services publics ou visitez le site www.energystar.gov/recycle pour de plus amples renseignements sur la manière de recycler votre vieux réfrigérateur.

Avant de mettre au rebut votre vieux réfrigérateur ou congélateur :

- Enlevez les portes.
- Laissez les clayettes en place pour que les enfants ne puissent pas grimper facilement à l'intérieur.
- Faites retirer le fluide frigorigène par un technicien en entretien et en réparation qualifié.



AVERTISSEMENT

Vous devez suivre ces directives pour que les mécanismes de sécurité de votre réfrigérateur fonctionnent correctement.

Information au sujet de l'électricité

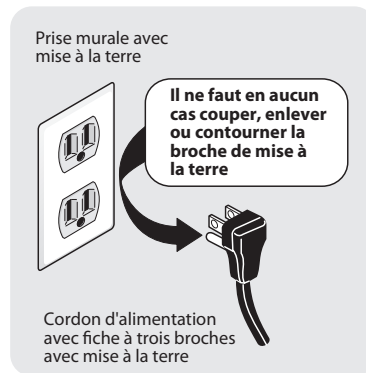
- **Le réfrigérateur doit être branché dans sa propre prise électrique de 115 V, 60 Hz et 15 A, CA uniquement.** Le cordon d'alimentation de l'appareil est muni d'une fiche à trois broches avec mise à la terre pour vous protéger contre les chocs électriques. Cette fiche doit être branchée directement dans une prise à trois branches avec mise à la terre. La prise murale doit être installée conformément aux codes et règlements locaux. Consultez un électricien qualifié. Évitez de brancher le réfrigérateur à un circuit muni d'un disjoncteur de fuite à

la terre (GFI). **N'utilisez pas de rallonge électrique ou de fiche d'adaptation.**

- Si le cordon d'alimentation est endommagé, il doit être remplacé par un technicien en entretien et réparation autorisé afin d'éviter tout accident.
- Ne débranchez jamais le réfrigérateur en tirant sur le cordon d'alimentation. Tenez toujours la fiche fermement en la tirant en ligne droite pour la retirer de la prise afin d'éviter d'endommager le cordon.
- Pour éviter les chocs électriques, débranchez le réfrigérateur avant de le nettoyer ou de remplacer une ampoule.
- Une tension variant de 10 % ou plus risque de nuire au rendement de votre réfrigérateur. Le fait de faire fonctionner le réfrigérateur avec une alimentation insuffisante peut endommager le compresseur. Un tel dommage n'est pas couvert par votre garantie.
- Ne branchez pas l'appareil dans une prise commandée par un interrupteur mural ou un cordon de tirage pour éviter que le réfrigérateur ne soit accidentellement mis hors tension.

IMPORTANT

Vous pouvez arrêter le système de refroidissement de votre réfrigérateur en maintenant enfoncé pendant 3 secondes le bouton **On/Off** (marche-arrêt) situé sur le côté gauche du panneau de commande de température. Ceci ne coupe pas l'alimentation de l'ampoule ni des autres composants électriques. Pour couper l'alimentation de votre réfrigérateur, vous devez débrancher le cordon d'alimentation de la prise murale.

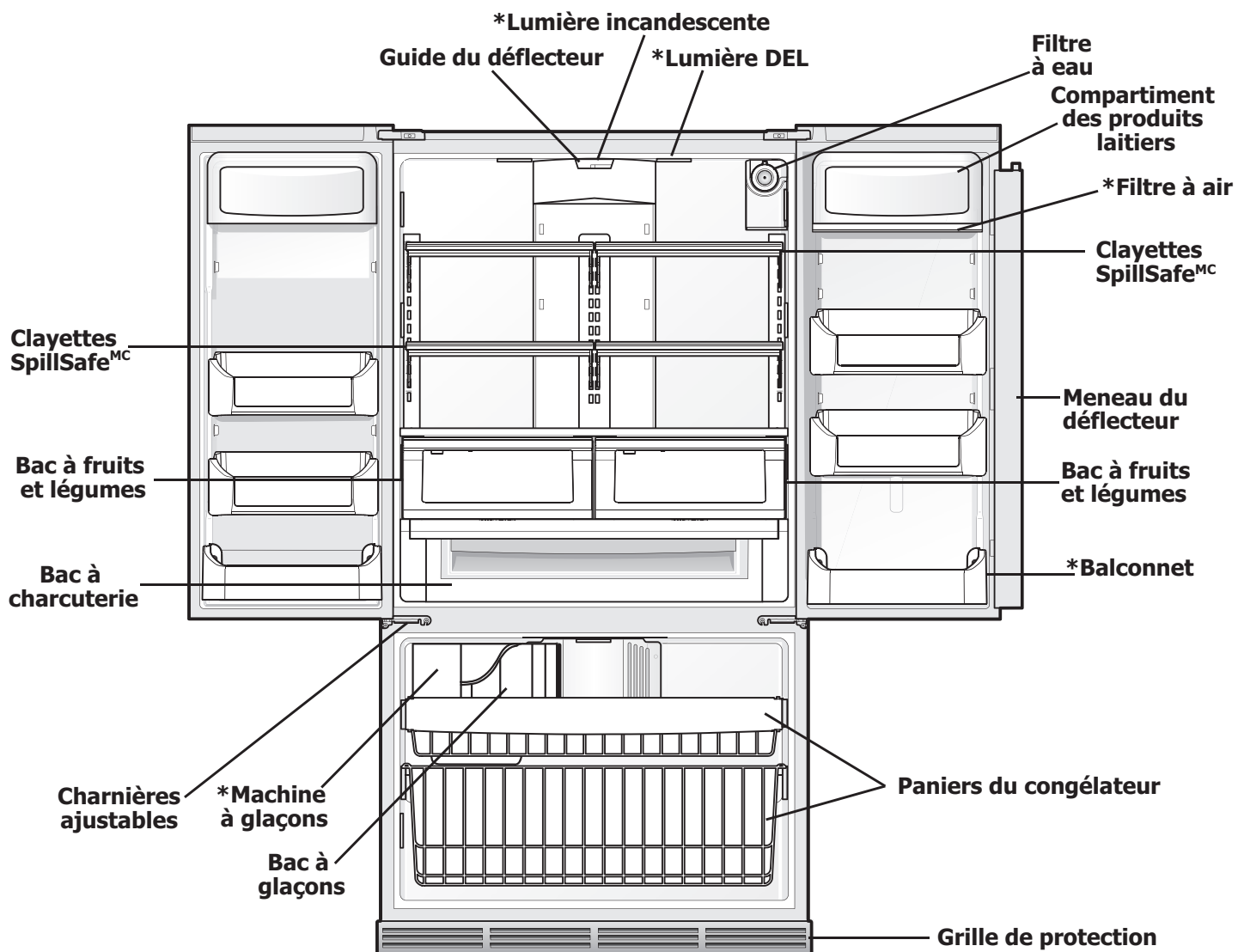


ATTENTION

Pour éviter les blessures et les dommages, manipulez les tablettes en verre trempé avec précaution. Ces tablettes peuvent se briser subitement si elles sont craquelées, égratignées ou exposées à des changements brusques de température.

APERÇU DES CARACTÉRISTIQUES

*Les caractéristiques peuvent varier selon le modèle

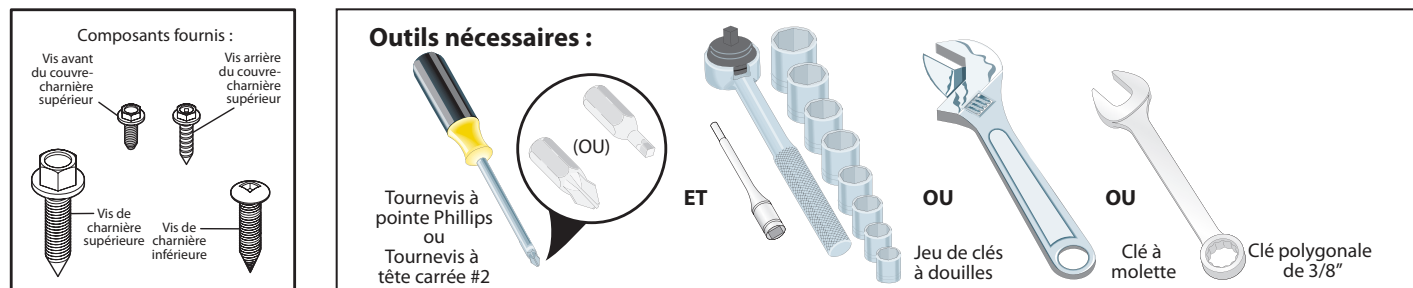


➔ IMPORTANT

Il est possible de vous procurer les accessoires dont votre réfrigérateur n'était pas équipé sur le site www.frigidaire.com ou en composant le 1-800-944-9044.

Outils nécessaires

Vous aurez besoin des outils suivants :



Ce Guide d'utilisation et d'entretien vous offre des instructions générales d'installation et de fonctionnement relatives à votre modèle. Nous vous recommandons de faire appel à un sous-contractant professionnel de service ou de cuisine pour installer votre réfrigérateur. Utilisez le réfrigérateur uniquement selon les instructions présentées dans ce Guide d'utilisation et d'entretien. **Avant de mettre le réfrigérateur en marche, suivez ces premières étapes importantes.**

Emplacement

- Choisissez un emplacement près d'une prise électrique mise à la terre, sans disjoncteur de fuite de terre. **N'utilisez pas** de rallonge électrique ou de fiche d'adaptation.
- Si possible, placez le réfrigérateur à l'abri de la lumière directe du soleil, et loin de la cuisinière, du lave-vaisselle et de toute autre source de chaleur.
- Le réfrigérateur doit être installé sur un plancher qui est de niveau et assez solide pour supporter un réfrigérateur plein.
- Pour les modèles équipés d'une machine à glaçons automatique, prenez en considération l'alimentation en eau.

⚠ ATTENTION

N'installez pas le réfrigérateur à un endroit où la température pourrait descendre en dessous de 13 °C (55 °F) ou s'élever à plus de 43 °C (110 °F). Le compresseur ne pourrait pas maintenir des températures appropriées à l'intérieur du réfrigérateur.

N'obstruez pas la grille de protection située à l'avant de votre réfrigérateur. Une circulation d'air suffisante est essentielle pour le bon fonctionnement de votre réfrigérateur.

Installation

- Prévoyez les dégagements suivants pour une installation plus facile, une circulation d'air appropriée et pour la tuyauterie et les raccordements électriques :

Côtés et dessus	9,5 mm (3/8 po)
Arrière	25,4 mm (1 po)

📌 REMARQUE

Si votre réfrigérateur est placé de façon à ce que le côté des charnières soit contre le mur, prévoyez un espace additionnel permettant à la porte de s'ouvrir davantage.

Ouverture de la porte

📌 REMARQUE

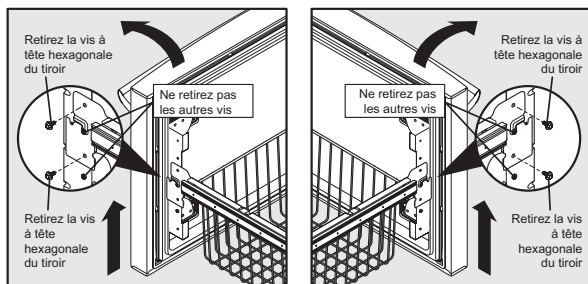
Les portes du réfrigérateur sont conçues pour se fermer seules lorsque leur ouverture est de 20 degrés ou moins.

Votre réfrigérateur doit être placé près d'un comptoir de manière à vous permettre d'y déposer facilement les aliments. Pour vous permettre d'utiliser les tiroirs du réfrigérateur et les paniers du congélateur de façon optimale, le réfrigérateur doit être positionné de sorte que les deux puissent s'ouvrir complètement.

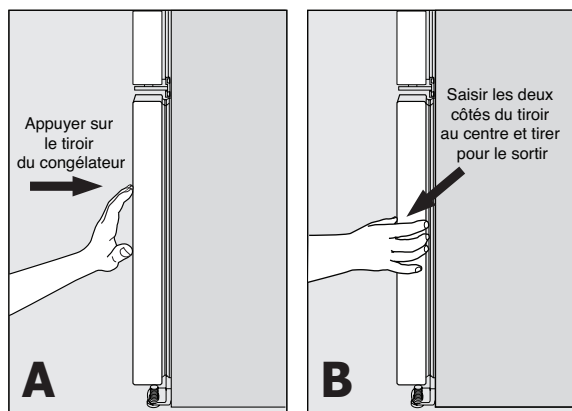
INSTALLATION

Mise à niveau du tiroir du congélateur (si nécessaire)

- 1 Vérifiez le joint d'étanchéité autour du tiroir du congélateur (en haut, en bas et sur les côtés).
- 2 Si le joint n'est pas étanche, ouvrez le tiroir et dévissez légèrement les quatre (4) vis du tiroir (deux (2) de chaque côté) pour permettre au tiroir de pivoter.
- 3 Fermez le tiroir et vérifiez de nouveau l'étanchéité du joint (A). Ouvrez le tiroir en le tirant par les côtés, au centre du tiroir (B). Faites attention à ne pas faire faire une rotation au tiroir.



- 4 Serrez bien les quatre (4) vis du tiroir.
- 5 Vérifiez de nouveau le joint d'étanchéité.



Mise à niveau du réfrigérateur et ajustement des portes (si nécessaire)

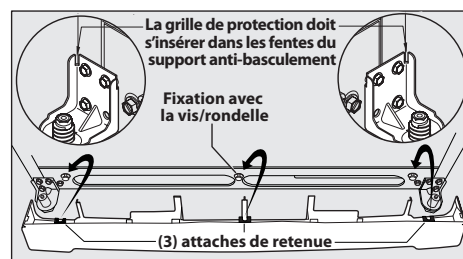
Directives pour le positionnement final de votre réfrigérateur :

- Les quatre coins de la caisse doivent reposer fermement sur le plancher.
- Les côtés doivent être inclinés de 6 mm (1/4 po) de l'avant à l'arrière (pour s'assurer que les portes se ferment hermétiquement et correctement).
- Les portes doivent être alignées et de niveau.

La plupart de ces conditions peuvent être résolues en levant ou en abaissant les roulettes ajustables avant.

Pour mettre la caisse de niveau au moyen des roulettes avant (certains modèles) :

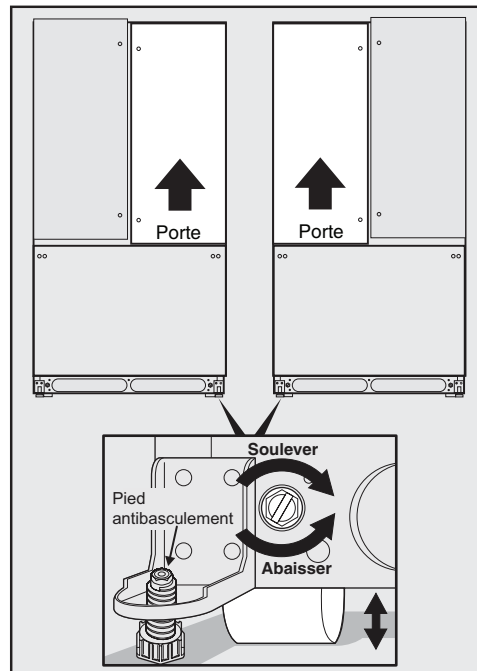
- 1 Ouvrez le tiroir du congélateur. Soulevez la grille de protection et tirez-la doucement vers l'avant (voir l'illustration).
- 2 Vous pouvez soulever ou abaisser chacune des portes. Utilisez une clé à douille de 3/8 de pouce pour tourner les vis de réglage (une de chaque côté).



Pour soulever : tournez la vis de réglage vers la droite.

Pour abaisser : tournez la vis de réglage vers la gauche.

- 3 Assurez-vous que les deux portes ne présentent aucune obstruction, que les joints d'étanchéité sont en contact avec la caisse des quatre côtés et que la caisse est stable.
- 4 Lorsque l'appareil est de niveau, abaissez la patte antibasculement jusqu'à ce qu'elle touche au sol.



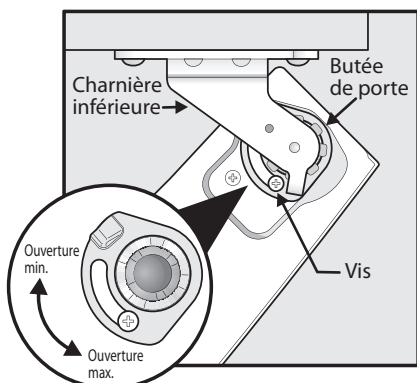
- 5 Installer la grille de protection en l'ajustant en place.

Pour ajuster la butée de porte :

La butée de porte s'ajuste pour permettre une ouverture entre 85 et 145 degrés.

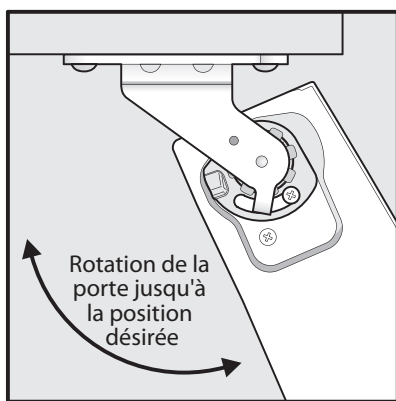
REMARQUE

Illustration avec vue à partir du bas de la porte du réfrigérateur.



Butée de porte réglable

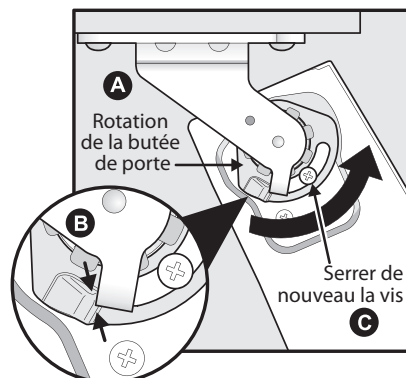
- 1 Ouvrez la porte pour avoir accès à la vis.
- 2 Desserrez la vis.
- 3 Ajustez la porte à l'emplacement désiré.



Porte ajustable

- 4 Pivotez la butée de porte jusqu'à ce qu'elle soit en contact avec la charnière inférieure.

- 5 Serrer de nouveau la vis.

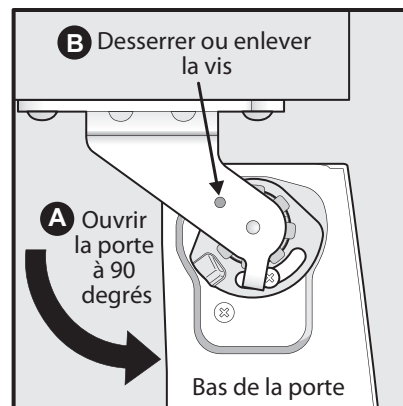


Serrer de nouveau la vis

- 6 Assurez-vous que la porte s'arrête à l'emplacement désiré avant de reprendre une utilisation normale.

Pour mettre de niveau les portes à l'aide de la charnière inférieure ajustable (certains modèles) :

- 1 Enlevez tous les aliments des compartiments de la porte que vous ajustez.
- 2 Ouvrez les portes à 90 degrés.
- 3 Desserrez ou enlevez la vis.



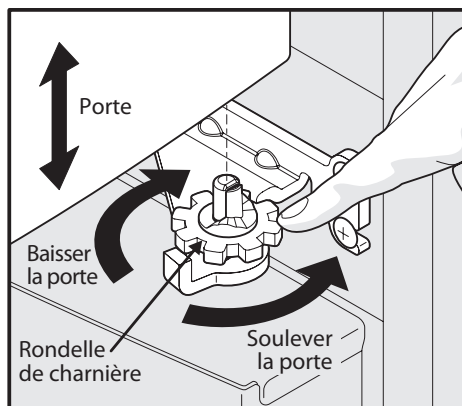
Desserer/Enlever la vis (certains modèles)

REMARQUE

La charnière ajustable devrait être utilisée uniquement après que les portes aient été mises à niveau avec les roulettes.

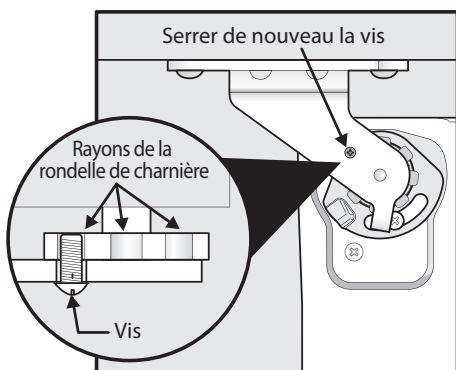
INSTALLATION

- 4 Soulevez la porte tandis que vous ajustez la rondelle. Pour soulever la porte, pivotez la rondelle vers la droite (lorsque vue d'en bas). Pour abaisser la porte, pivotez la rondelle vers la gauche (lorsque vue d'en bas).



Pour soulever/abaisser la porte

- 5 Serrez de nouveau la vis en vous assurant qu'elle se trouve entre les rayons de la rondelle ajustée. La vis ne doit pas être serrée. Il faut simplement l'insérer pour qu'elle ne dépasse pas de la charnière.



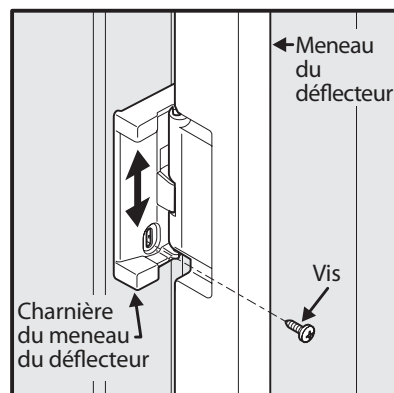
Vis

REMARQUE

Si, après avoir ajusté les portes plus haut, la porte émet un bruit sec ou un clic, enlevez la vis et remplacez-la avec la plus longue vis qui est fournie dans la trousse pour la poignée (certains modèles).

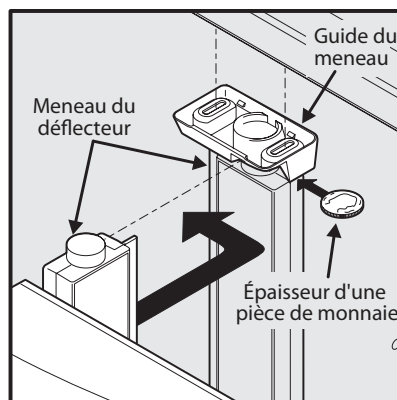
Pour ajuster le meneau du déflecteur :

- 1 Desserrez la vis située sur la charnière du meneau du déflecteur.



Ajuster la vis du meneau du déflecteur

- 2 Pour ajuster la hauteur du meneau du déflecteur. Pour une bonne connexion avec le guide du meneau du déflecteur, il doit y avoir une séparation de l'épaisseur d'une pièce de monnaie (1,5 mm ou 0,060 po) entre le guide et le meneau du déflecteur.



Ajuster la hauteur du meneau du déflecteur

- 3 Serrer de nouveau la vis.

INSTRUCTIONS POUR LE RETRAIT DES PORTES

Passer par des endroits étroits

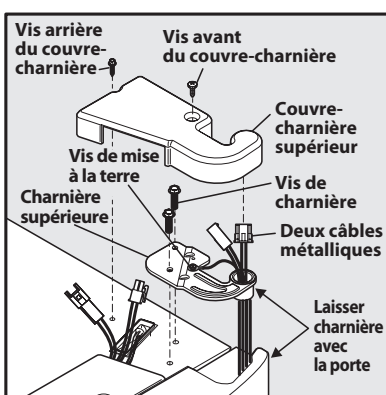
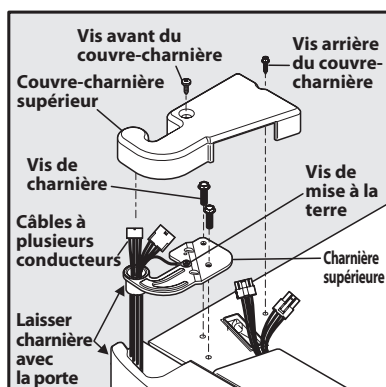
Si votre réfrigérateur ne passe pas dans l'entrée, vous pouvez enlever les portes. Vérifiez d'abord en mesurant l'entrée.

Pour vous préparer à enlever les portes :

- 1 Assurez-vous que le cordon d'alimentation est débranché de la prise de courant.
- 2 Ouvrez le tiroir du congélateur et enlevez la grille de protection (voir la section « Installation »).
- 3 Enlevez tous les aliments des clayettes de porte et fermez les portes.

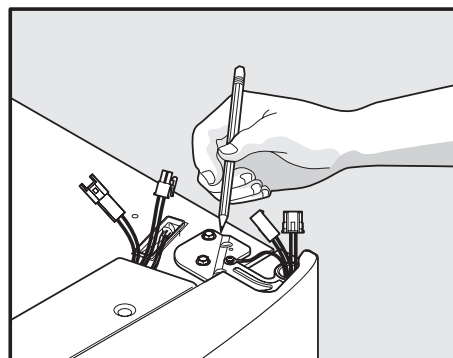
Pour enlever les couvre-charnières supérieurs :

- 1 Enlevez les deux (2) vis de chaque couvercle qui recouvre les charnières de la porte supérieure.
- 2 Levez l'intérieur du couvre-charnière et basculez-le vers l'arrière.

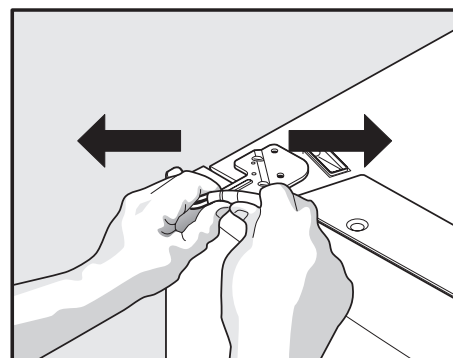


Pour enlever les portes du réfrigérateur :

- 1 Faites un trait léger autour des charnières supérieures de la porte avec un crayon. Ceci facilitera la réinstallation.



- 2 Débranchez le faisceau en empoignant fermement les deux côtés du connecteur, appuyez sur la clenche et démontez. Enlevez les deux (2) vis de la charnière supérieure. Soulevez la porte de la charnière inférieure et mettez-la de côté.



REMARQUE

NE PAS retirer la vis de borne de terre de la charnière.

INSTRUCTIONS POUR LE RETRAIT DES PORTES

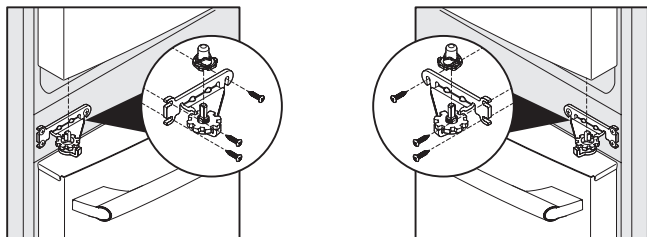
REMARQUE

La longueur du tube d'eau que vous tirerez de l'arrière du réfrigérateur sera d'environ 0,9 m (3 pi).

- 4 Dévissez les trois (3) vis de la charnière inférieure et la charnière si nécessaire.

Pour réinstaller la porte de droite, inversez les étapes ci-dessus.

Pour enlever la charnière inférieure



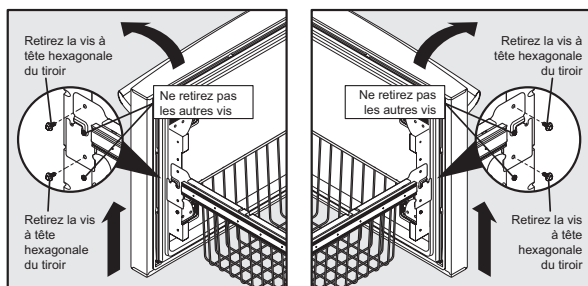
Une fois les deux portes en place, assurez-vous qu'elles sont bien alignées et de niveau (veuillez voir la section « Installation » pour plus de détails), et remplacez le couvre-charnière supérieur.

ATTENTION

Assurez-vous que les portes sont mises de côté de façon sécuritaire afin d'éviter qu'elles tombent et causent des blessures corporelles ou des dommages aux portes ou aux poignées.

Enlever le tiroir du congélateur

- 1 Ouvrez le tiroir du congélateur.
- 2 Enlevez les vis du tiroir sur les côtés droit et gauche (deux (2) vis de chaque côté).



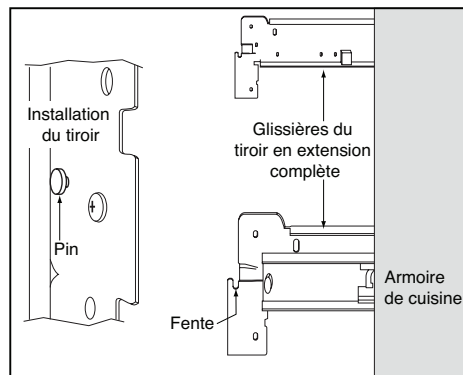
ATTENTION

Le tiroir est lourd. Soyez prudent lorsque vous le soulevez.

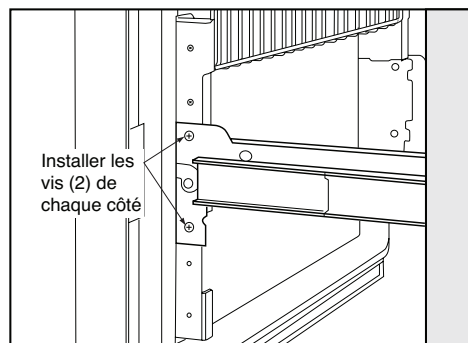
- 3 Soulevez d'abord le tiroir vers le haut puis vers l'extérieur pour l'enlever.

Installer le tiroir du congélateur

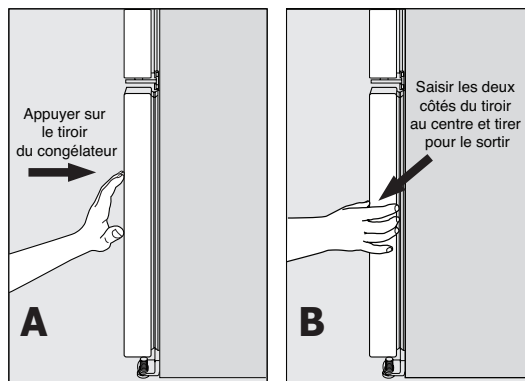
- 1 Après avoir retiré les glissières du bas, déposez le tiroir sur les supports de glissière en vous assurant que les tiges de chaque côté soient complètement insérées dans les fentes de chaque côté.



- 2 Remplacez les quatre (4) vis de tiroir (deux (2) de chaque côté), serrez bien, et fermez le tiroir (C).



- 3 Vérifiez le joint d'étanchéité autour du tiroir du congélateur (en haut, en bas et sur les côtés).
- 4 Si le joint n'est pas étanche, ouvrez le tiroir et dévissez légèrement les quatre (4) vis du tiroir (deux (2) de chaque côté) pour permettre au tiroir de pivoter.
- 5 Fermez le tiroir et vérifiez de nouveau l'étanchéité du joint (A). Ouvrez le tiroir en le tirant par les côtés, au centre du tiroir (B). Faites attention à ne pas faire faire une rotation au tiroir.



- 6 Serrez bien les quatre (4) vis du tiroir.
- 7 Vérifiez à nouveau le joint d'étanchéité.
- 8 Installez la grille de protection en l'ajustant en place.

INSTALLATION DES POIGNÉES DE PORTE

Assembler la poignée de porte du modèle Gallery^{MD} de Frigidaire

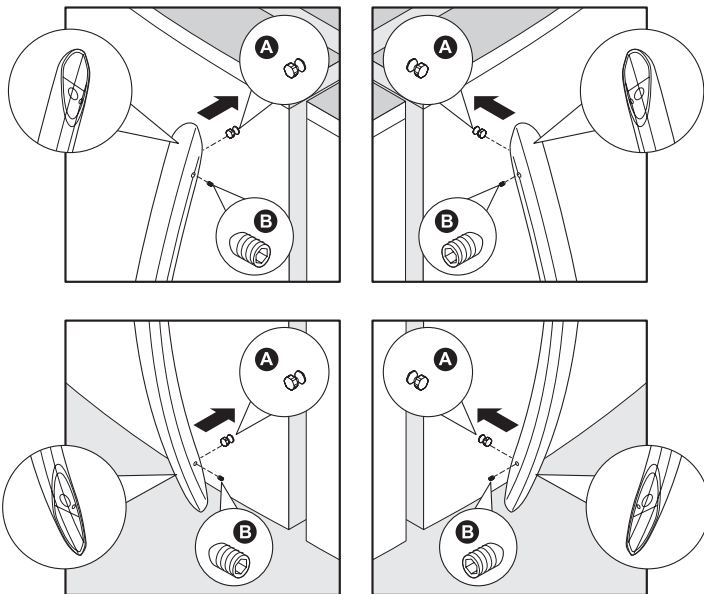
- 1 Retirez les poignées du carton ou autre emballage protecteur.
- 2 Placez les embouts de la poignée de la section réfrigérateur par-dessus les boulons avec épaulement supérieur et inférieur (A) qui sont déjà pré-installés et fixés dans la porte en vous assurant que les trous pour les vis soient tournés vers la porte opposée.
- 3 Tout en tenant la poignée fermement contre la porte, vissez les vis Allen supérieure et inférieure (B) avec la clé Allen qui est fournie.
- 4 Répétez les étapes 2 et 3 pour installer la poignée opposée. Assurez-vous que les trous soient tournés vers la première porte.
- 5 Placez le bout de la poignée du congélateur par-dessus les fixations pré-installées de la porte, en vous assurant que les trous pour les vis soient orientés vers le bas.
- 6 En appuyant fermement la poignée contre la porte, vissez partiellement la vis Allen de l'extrémité droite (B) à l'aide de la clé Allen fournie jusqu'à ce qu'il n'y ait plus d'espace entre la poignée et la porte.
- 7 En maintenant toujours la poignée fermement contre la porte, vissez à fond la vis Allen (B) avec la clé Allen fournie.
- 8 Revenez à la vis Allen de l'extrême droite (B) et vissez-la à fond avec la clé Allen fournie.

REMARQUE

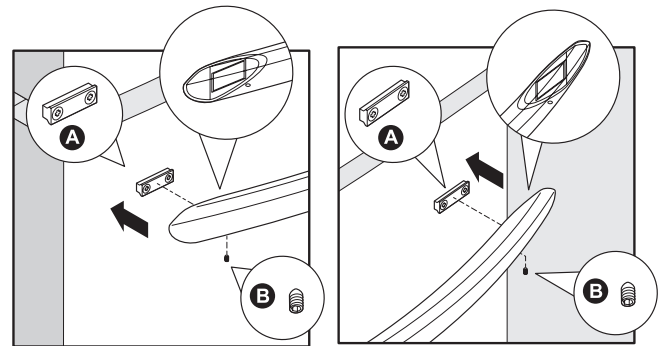
Toutes les vis doivent être vissées à fond pour que chaque vis soit légèrement en-deçà de la surface de la poignée. Les poignées doivent être fixées solidement aux portes du réfrigérateur et du congélateur en ne laissant aucun espace. Pour faciliter l'installation, ouvrez la porte opposée avant de visser les vis de la poignée.

Il est possible qu'avec le temps ou si elles ont été mal installées, les vis des poignées se desserrent. Si c'est le cas, resserrez les vis des poignées.

Assembler les poignées du réfrigérateur



Assembler la poignée du congélateur



ATTENTION

Portez des gants et des lunettes de sécurité. Soyez extrêmement prudent lorsque vous installez ces poignées.

INSTALLATION DES POIGNÉES DE PORTE

Assembler la poignée de porte du modèle Gallery^{MD} de Frigidaire

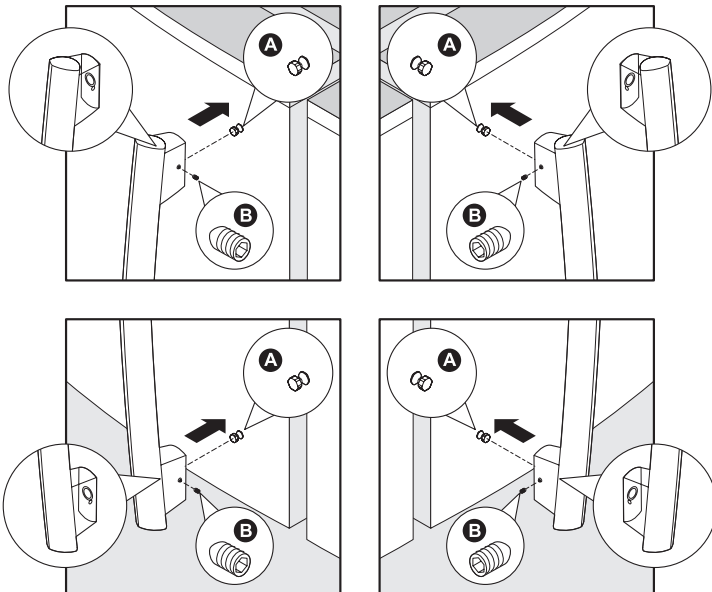
- 1 Retirez les poignées du carton ou autre emballage protecteur.
- 2 Placez les embouts de la poignée de la section réfrigérateur par-dessus les boulons avec épaulement supérieur et inférieur (A) qui sont déjà pré-installés et fixés dans la porte en vous assurant que les trous pour les vis soient tournés vers la porte opposée.
- 3 Tout en tenant la poignée fermement contre la porte, vissez les vis Allen supérieure et inférieure (B) avec la clé Allen qui est fournie.
- 4 Répétez les étapes 2 et 3 pour installer la poignée opposée. Assurez-vous que les trous soient tournés vers la première porte.
- 5 Placez le bout de la poignée du congélateur par-dessus les fixations pré-installées de la porte, en vous assurant que les trous pour les vis soient orientés vers le bas.
- 6 En appuyant fermement la poignée contre la porte, vissez partiellement la vis Allen de l'extrémité droite (B) à l'aide de la clé Allen fournie jusqu'à ce qu'il n'y ait plus d'espace entre la poignée et la porte.
- 7 En maintenant toujours la poignée fermement contre la porte, vissez à fond la vis Allen (B) avec la clé Allen fournie.
- 8 Revenez à la vis Allen de l'extrême droite (B) et vissez-la à fond avec la clé Allen fournie.
- 9 Vissez à fond les vis Allen intérieures.

REMARQUE

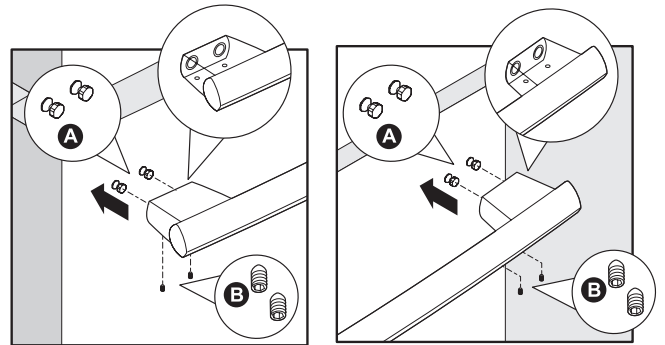
Toutes les vis doivent être vissées à fond pour que chaque vis soit légèrement en-deçà de la surface de la poignée. Les poignées doivent être fixées solidement aux portes du réfrigérateur et du congélateur en ne laissant aucun espace. Pour faciliter l'installation, ouvrez la porte opposée avant de visser les vis de la poignée.

Il est possible qu'avec le temps ou si elles ont été mal installées, les vis des poignées se desserrent. Si c'est le cas, resserrez les vis des poignées.

Assembler les poignées du réfrigérateur



Assembler la poignée du congélateur



ATTENTION

Portez des gants et des lunettes de sécurité. Soyez extrêmement prudent lorsque vous installez ces poignées.

RACCORDEMENT DE L'ALIMENTATION EN EAU

AVERTISSEMENT

Pour éviter des décharges électriques susceptibles de causer la mort ou des lésions corporelles graves, débranchez le cordon d'alimentation du réfrigérateur avant de raccorder la conduite d'alimentation en eau au réfrigérateur.

ATTENTION

Pour éviter des dommages matériels :

- Nous recommandons d'utiliser des tubes tressés en cuivre ou en acier inoxydable pour l'alimentation en eau. Les tubes d'alimentation en eau en plastique de 1/4 po ne sont pas recommandés. Les tubes en plastique augmentent grandement le risque de fuites d'eau et le fabricant ne sera pas responsable des dommages causés dans le cas où des tubes en plastique sont utilisés pour la conduite d'alimentation.
- N'installez pas de tube d'alimentation en eau dans des endroits exposés au gel.
- Les produits chimiques provenant d'un adoucisseur d'eau défectueux peuvent endommager la machine à glaçons. Si la machine à glaçons est raccordée à de l'eau adoucie, assurez-vous que l'adoucisseur fait l'objet d'un entretien adéquat et qu'il fonctionne correctement.

IMPORTANT

Assurez-vous que les raccordements de la conduite d'alimentation en eau soient conformes aux codes de plomberie locaux.

Avant de raccorder la conduite d'alimentation en eau, vous aurez besoin des choses suivantes :

- Outils de base : clé réglable, tournevis à tête plate et tournevis Phillips^{MC}
- Accès à une conduite d'alimentation en eau froide dans la maison dont la pression d'eau se situe entre 206,9 et 689,5 kPa (30 et 100 lb/po²).
- Une conduite d'alimentation en eau en cuivre ou en acier inoxydable de 6 mm (1/4 po) de diamètre extérieur. Pour déterminer la longueur de tube requise, mesurez la distance comprise entre l'entrée du robinet de la machine à glaçons en arrière du réfrigérateur et votre tuyau d'eau froide. Ajoutez ensuite 2,1 mètres (7 pi) pour que vous puissiez déplacer le réfrigérateur pour le nettoyage (tel qu'illustré).
- Un robinet d'arrêt pour raccorder la conduite d'alimentation en eau au réseau d'alimentation en eau domestique. N'utilisez PAS de robinet d'arrêt de type autoperceur.
- Ne pas réutiliser la bague de compression ou du ruban d'étanchéité pour joints filetés.
- Un écrou de compression et une bague d'extrémité (manchon) pour raccorder la conduite d'alimentation en eau en cuivre au robinet d'entrée de la machine à glaçons.

REMARQUE

Vérifiez auprès des autorités de construction locales pour obtenir des recommandations quant aux conduites d'eau et matériaux connexes avant d'installer votre nouveau réfrigérateur. Selon les codes de construction locaux/provinciaux, Frigidaire recommande, pour les maisons où il y a déjà un robinet, sa trousse de conduite d'eau Smart Choice^{MD} 5305513409 (avec conduite d'eau en acier inoxydable de 1,8 mètre (6 pi)). Pour les maisons ne disposant pas déjà d'un robinet, Frigidaire recommande sa trousse de conduite d'eau SmartChoice^{MD} 5305510264 (avec conduite d'eau en cuivre de 6 mètres (20 pi) comportant un robinet-vanne à étrier autotaraudeur). Veuillez vous référer au site www.frigidaire.com/store pour de plus amples renseignements.

Pour raccorder la conduite d'alimentation en eau au robinet d'entrée de la machine à glaçons

1. Débranchez le réfrigérateur de sa source d'alimentation électrique.
2. Placez l'extrémité de la conduite d'alimentation en eau dans l'évier ou dans un seau. Ouvrez l'alimentation en eau et vidangez la conduite d'alimentation jusqu'à ce que l'eau soit claire. Fermez l'alimentation en eau au niveau du robinet d'arrêt.
3. Enlevez le capuchon en plastique de l'entrée du robinet de prise d'eau et jetez le capuchon.
4. **Si vous utilisez des tubes en cuivre** - Glissez l'écrou de compression en cuivre, puis la bague d'extrémité (manchon) sur la conduite d'alimentation en eau. Poussez la conduite d'alimentation en eau dans l'entrée du robinet d'arrivée d'eau aussi loin que possible (6 mm / 1/4 po). Glissez la bague d'extrémité (manchon) dans l'entrée du robinet et serrez l'écrou de compression à la main dans le robinet. Serrez d'un autre demi-tour avec une clé; NE PAS serrer trop fort. Voir Figure 1.
5. **Si vous utilisez des tubes en acier inoxydable** - L'écrou et la bague d'extrémité sont déjà assemblés sur le tube. Glissez l'écrou de compression sur le robinet d'entrée et serrez l'écrou de compression à la main sur le robinet. Serrez d'un autre demi-tour avec une clé; NE PAS serrer trop fort. Voir Figure 2.
6. À l'aide d'un serre-joint et d'une vis, attachez la conduite d'alimentation en eau (tube en cuivre uniquement) au panneau arrière du réfrigérateur tel qu'illustré.
7. Enroulez la conduite d'alimentation en eau excédentaire (tube en cuivre uniquement) d'environ deux tours et demi à l'arrière du réfrigérateur tel qu'illustré, puis placez les serpentins de façon à ce qu'ils ne vibrent pas et ne s'usent pas contre une surface quelconque.
8. Ouvrez l'alimentation en eau au niveau du robinet d'arrêt et serrez tous les raccordements qui ont des fuites.
9. Raccordez le réfrigérateur à sa source électrique.

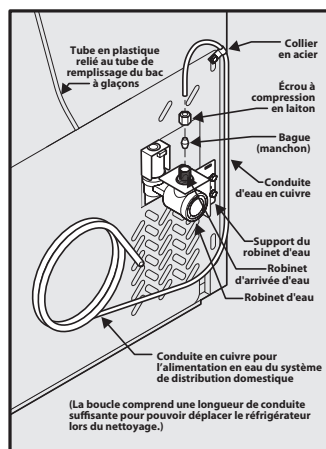


Figure 1

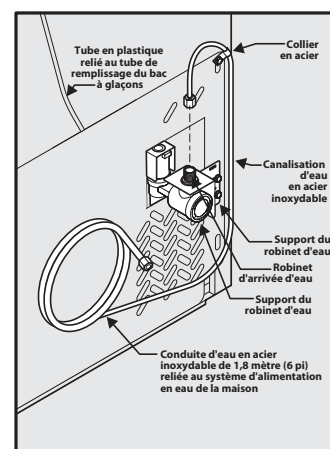
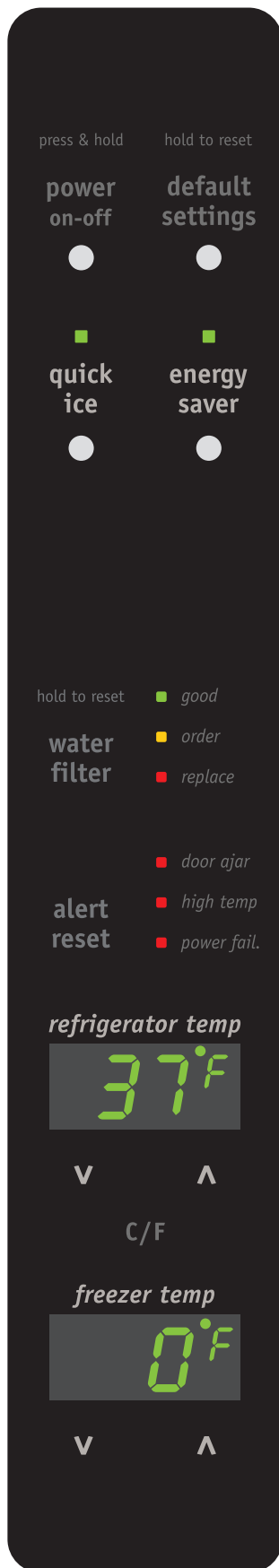


Figure 2



IQ-Touch^{MC}

Un voyant lumineux rouge sera allumé au-dessus de la plupart des caractéristiques activées.

Touchez l'icône pour activer les options ci-dessous.

quick ice (glace rapide) Augmente la production de glaçons

water filter (filtre à eau) Appuyez sur cette icône trois (3) secondes pour réinitialiser la fonction une fois le filtre changé.

C / F

Appuyez sur cette icône pour passer du mode d'affichage en degrés Fahrenheit à celui en degrés Celsius, et vice-versa.

default settings (réglages par défaut)

Réinitialise tous les réglages du réfrigérateur tels la température, l'affichage de la température et les tonalités aux réglages par défaut tels qu'ils étaient lorsque l'appareil a quitté l'usine.

power on-off (Marche/Arrêt)

Appuyez sur cette icône trois (3) secondes pour arrêter le système de refroidissement lorsque vous nettoyez le réfrigérateur. Arrête aussi la machine à glaçons. Les affichages de température indiqueront ARRÊT.

energy saver (économie d'énergie)

Pour que la consommation énergétique soit minimale, la fonction « Energy Saver » doit être activée (lumière allumée). Si de la condensation se forme sur la caisse entre les portes, appuyez sur ce bouton pour éteindre la lumière et mettre en marche un générateur de chaleur électrique qui réduira la condensation présente sur la caisse entre les portes.

➔ IMPORTANT

Le fait d'appuyer sur l'icône « **system on-off** » ne coupe pas l'alimentation électrique de votre réfrigérateur. Vous devez débrancher le cordon d'alimentation de la prise murale.

Régler les températures de refroidissement

Appuyez sur les indicateurs « ^ » ou « v » pour régler la température à celle qui est désirée.

L'affichage de la température se met à clignoter dès que vous appuyez pour la première fois sur la touche. L'affichage s'arrêtera après 10 secondes et se remettra en affichage de base.

Avertisseurs

Door Ajar (porte entrouverte)

Si la porte est restée ouverte pendant une longue période de temps, une alarme se déclenchera et l'indicateur « Door Ajar » s'affichera dans le bas du panneau de commande. L'avertisseur s'arrêtera lorsque vous fermerez la porte. L'option « mute sounds » (sons en sourdine) clignotera pour vous rappeler de réinitialiser toute alarme active. Appuyez sur cette touche pour réinitialiser toutes les alarmes du système.

High Temp (température élevée)

S'il y a une condition de température élevée, l'affichage de température clignotera et affichera « HI ». Après 20 minutes, l'alarme se déclenchera et l'indicateur **température élevée** sera rouge dans le bas du panneau de commande. L'icône **sons en sourdine** s'allumera jusqu'à ce qu'un utilisateur appuie dessus, en reconnaissant l'alarme, puis la température maximale atteinte sera affichée et le réfrigérateur reprendra son fonctionnement normal. Si l'alarme de température élevée n'est pas reconnue au moment où la première alarme arrête de sonner, le son de l'alarme se répétera.

Power Fail (panne d'électricité)

Si une panne d'électricité survient, l'indicateur « **power fail** » s'affiche et la touche d'arrêt de l'avertisseur s'allume. Un avertisseur sonore retentit jusqu'à ce que vous appuyiez sur l'icône « **mute sounds** » pour indiquer que vous avez pris connaissance de l'alarme. D'autres modes peuvent être désactivés jusqu'à ce que vous indiquiez que vous avez pris connaissance de l'alerte. L'alerte **panne de courant** est désactivée et le réfrigérateur reprend son fonctionnement normal. **L'avertisseur de température élevée peut aussi s'allumer jusqu'à ce qu'une température de fonctionnement sécuritaire soit atteinte.**

Mode Shabbath IQ-Touch^{MC}

Le mode Shabbath est une caractéristique qui désactive certaines parties du réfrigérateur et ses commandes afin de permettre l'observance des rites du Shabbath hebdomadaire et autres fêtes religieuses de la communauté juive orthodoxe.

Le mode Shabbath est mis en marche ou arrêté en appuyant sur les touches « v » du congélateur et « ^ » du réfrigérateur simultanément pendant cinq (5) secondes. L'affichage indique « Sb » lorsque le réfrigérateur est en mode Shabbath.

En mode Shabbath, l'avertisseur de température élevée reste activé pour des raisons de santé. Si un avertisseur de température élevée se déclenche pendant ce temps, notamment en raison d'une porte entrouverte, il retentit de façon intermittente pendant environ 10 minutes. L'avertisseur s'arrête ensuite de lui-même et l'icône rouge de température élevée s'affiche. L'icône de haute température reste affichée, même si la porte est fermée, jusqu'à ce que le mode Shabbath soit désactivé et que l'icône soit réinitialisée. Le réfrigérateur reprend son fonctionnement normal une fois la porte fermée, sans aucune violation du Shabbath ou des célébrations.

Pour obtenir de l'aide supplémentaire, des directives d'utilisation et une liste complète des modèles qui possèdent la fonction Shabbath, veuillez visiter le site <http://www.star-k.org>.

REMARQUE

En mode Shabbath, ni les voyants lumineux ni le panneau de commande ne fonctionneront tant que le Sabbath n'est pas désactivé.

Le réfrigérateur reste en mode Shabbath après la fin de la panne de courant. Il doit être désactivé en appuyant sur les boutons du panneau de commande.

MACHINE À GLAÇONS AUTOMATIQUE (certaines modèles)

Fonctionnement et entretien de la machine à glaçons

Lorsque le réfrigérateur est installé correctement, la machine à glaçons peut faire des glaçons dans un délai de 24 heures. Il peut remplir complètement un bac à glaçons dans un délai d'environ trois (3) jours.

Lorsque vous utilisez la machine à glaçons pour la première fois et afin de vous assurer du bon fonctionnement de la machine à glaçons, vous devez libérer l'air du tube du filtre à eau. Une fois que la machine à glaçons commence à faire des glaçons, laissez le seau se remplir complètement, puis jetez les DEUX (2) PREMIERS seaux remplis de glaçons. Il faut compter au moins deux (2) jours pour remplir complètement le seau en mode de production régulière de glaçons ou 1^{1/2} jours en mode glace rapide.

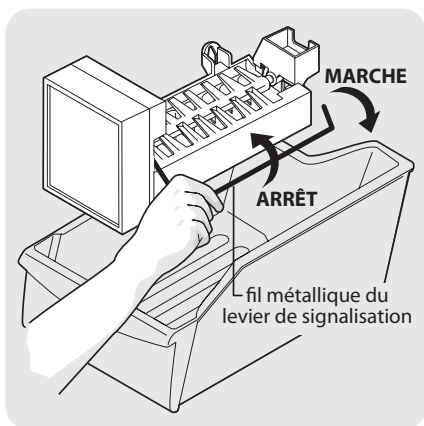
La machine à glaçons produit environ quatre (4) livres de glace toutes les 24 heures selon les conditions d'utilisation.

➔ IMPORTANT

Votre machine à glaçons est mise en marche à l'usine, de manière à ce qu'elle fonctionne dès l'installation du réfrigérateur. Si vous ne pouvez pas raccorder l'alimentation en eau, levez le fil du levier de signalisation de la machine à glaçons pour la désactiver. Autrement, le robinet de remplissage de la machine à glaçons émettra un fort bruit de broutage lorsqu'elle tentera de fonctionner sans eau.

Mettre en marche et arrêter la machine à glaçons

La production de glace est contrôlée en levant/abaissant le **fil du levier de signalisation** de la machine à glaçons. Pour accéder à la machine à glaçons, enlevez le tiroir du congélateur. Levez le fil du levier de signalisation pour ARRÊTER la machine à glaçons et abaissez le fil du levier de signalisation pour la METTRE EN MARCHÉ.



Conseils pour la machine à glaçons

- Si votre réfrigérateur n'est pas raccordé à une alimentation en eau ou si l'alimentation en eau est fermée, désactivez la machine à glaçons en levant le fil du levier de signalisation.

- Les bruits suivants sont normaux lorsque la machine à glaçons est en fonction :
 - Moteur qui fonctionne
 - Glaçon qui tombe dans le bac à glaçons
 - Robinet d'eau qui s'ouvre et se ferme
 - Eau qui coule
- Les glaçons qui restent trop longtemps dans le bac peuvent développer un goût étrange. Videz le bac à glaçons tel qu'expliqué ci-dessous.

Fonction Glace rapide

Votre réfrigérateur est muni d'une fonction « Quick Ice » (glace rapide) qui augmente la production de glaçons. Cette fonction s'arrête automatiquement.

Nettoyer la machine à glaçons

⚠ ATTENTION

Si l'alimentation en eau vers votre réfrigérateur est adoucie, assurez-vous que l'adoucisseur soit entretenu adéquatement. Les produits chimiques compris dans un adoucisseur d'eau peuvent endommager la machine à glaçons.

Nettoyez la machine à glaçons et le bac à glaçons à intervalles réguliers, spécialement avant de partir en vacances ou de déménager.

- 1 Fermez la machine à glaçons.
- 2 Enlevez le bac à glaçons.
- 3 Videz et nettoyez soigneusement le bac à glaçons avec un détergent doux. N'utilisez pas de nettoyants forts ou abrasifs. Rincez avec de l'eau propre.
- 4 Laissez le bac à glaçons sécher complètement avant de le remettre dans le congélateur.
- 5 Remettez le bac à glaçons en place. Mettez la machine à glaçons en marche.

Enlevez et videz le bac à glaçons si :

- Une panne d'électricité dure une heure ou plus, les glaçons dans le bac commencent à fondre et gèlent ensemble.

Enlevez le bac à glaçons et secouez-le pour délier les glaçons ou nettoyez-le tel qu'expliqué ci-dessus.

⚠ ATTENTION

N'utilisez jamais de pic à glace ni d'autre instrument pointu pour casser la glace. Cela pourrait endommager le bac à glaçons et le mécanisme du distributeur.

Pour décoller la glace, utilisez de l'eau chaude. Avant de replacer le bac à glaçons, assurez-vous qu'il soit complètement sec.

CARACTÉRISTIQUES DE RANGEMENT

ATTENTION

Pour éviter des blessures suite à un bri, manipulez les clayettes en verre trempé délicatement.

REMARQUE

Les caractéristiques peuvent varier selon le modèle.

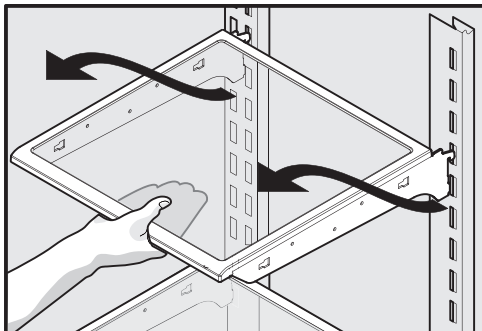
Votre réfrigérateur comprend des clayettes en verre SpillSafe^{MC} qui sont conçues pour recevoir et retenir les renversements accidentels.

Il est facile d'ajuster la position des clayettes dans les compartiments pour aliments frais selon vos besoins. Les clayettes ont des supports de fixation qui s'attachent aux supports avec fentes à l'arrière de chaque compartiment.

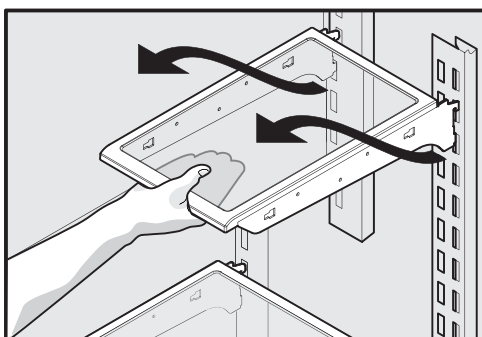
Pour changer la position d'une clayette :

- 1 Retirez tous les aliments de la clayette.
- 2 Soulevez le bord avant et enlevez la clayette.
- 3 Remplacez-la en insérant les crochets du support de fixation dans les fentes désirées.
- 4 Abaissez la clayette et verrouillez-la en place.

Caractéristiques des clayettes



Clayette SpillSafe^{MC} pleine longueur



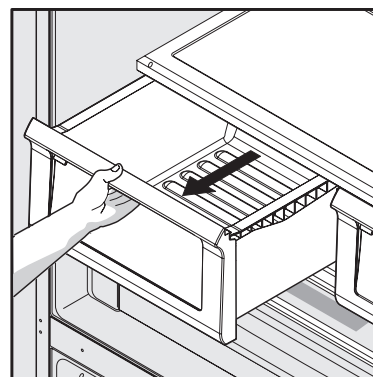
Clayette SpillSafe^{MC} demi-largeur

Bacs

Votre réfrigérateur comprend une variété de tiroirs pour le rangement. Ces tiroirs sont situés dans des positions fixes au bas du compartiment d'aliments frais.

Bacs à fruits et légumes

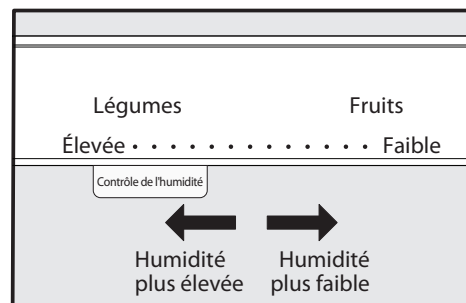
Les bacs à légumes sont conçus pour y conserver des fruits, des légumes et autres produits frais.



Ouvrir le bac à légumes

Contrôle de l'humidité des légumes

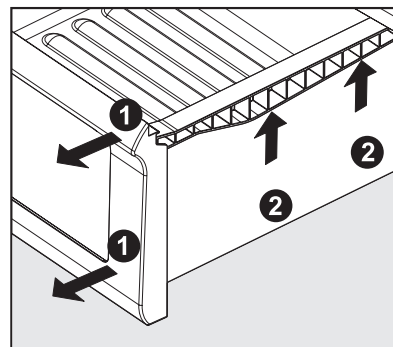
Les bacs à légumes incluent une commande à glissière pour ajuster l'humidité à l'intérieur du bac. Les légumes-feuilles se conservent mieux lorsque la commande d'humidité est réglée à Humidité élevée. Les fruits frais se conservent mieux lorsque la commande d'humidité est réglée à Humidité faible.



Ajuster l'humidité du bac à légumes

Pour enlever le bac à légumes afin de le nettoyer :

- 1 Tirez le tiroir jusqu'à ce qu'il bloque.
- 2 Soulevez légèrement l'avant et enlevez le tiroir.

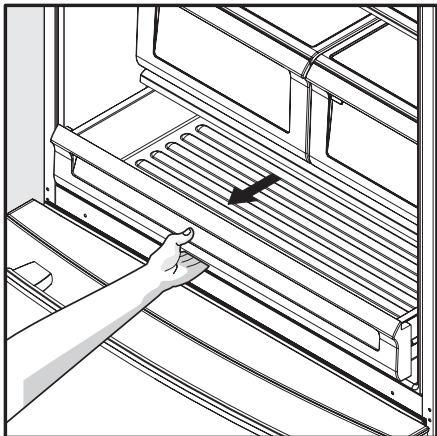


Enlever le bac à légumes

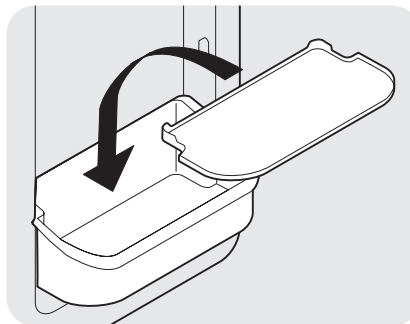
CARACTÉRISTIQUES DE RANGEMENT

Bac à charcuterie

Idéal pour le rangement des charcuteries et des fromages.



6 Placez le revêtement du bac dans le bac.



Portes

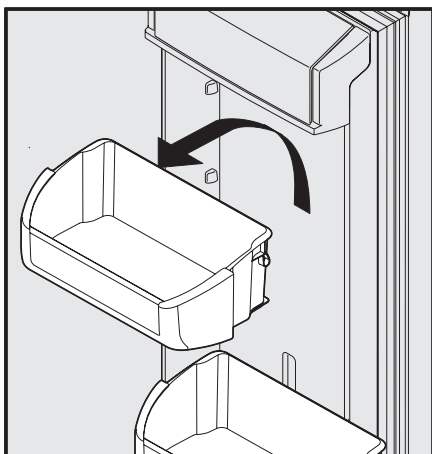
Compartiments de rangement

Les portes de votre compartiment d'aliments frais sont munies d'un système de compartiments de rangement modulaire. Tous ces compartiments s'enlèvent facilement pour le nettoyage. Certains d'entre eux sont fixes, tandis que d'autres peuvent être ajustés selon vos besoins.

Les compartiments de porte sont parfaits pour entreposer des bocaux, des bouteilles, des cannettes et des boissons en grosses bouteilles. Ils permettent aussi de rapidement choisir les articles souvent utilisés.

Pour changer la position d'un compartiment de porte ajustable :

- 1 Retirez tous les aliments du balconnet de la porte.
- 2 Agrippez le compartiment fermement avec les deux mains et soulevez-le.
- 3 Enlevez le compartiment.
- 4 Placez le compartiment un peu plus haut que la position désirée.
- 5 Abaissez le compartiment sur les supports jusqu'à ce qu'il verrouille en place.

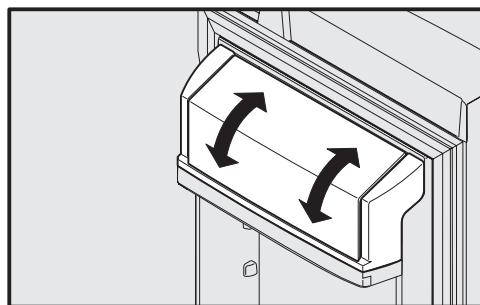


Compartiment de porte ajustable

Accessoires (varient selon le modèle)

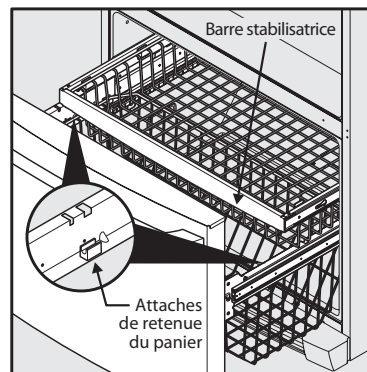
Compartiment à produits laitiers

Utilisez le compartiment à produits laitiers, situé dans le haut de la porte du réfrigérateur, pour conserver à court terme du fromage, des tartinades ou du beurre. Le compartiment à produits laitiers est conçu pour être un peu plus chaud que la zone ouverte et comprend un couvercle qui se relève et une séparation pour les produits laitiers (certains modèles).



Compartiment des produits laitiers

Caractéristiques du congélateur (varie selon le modèle)

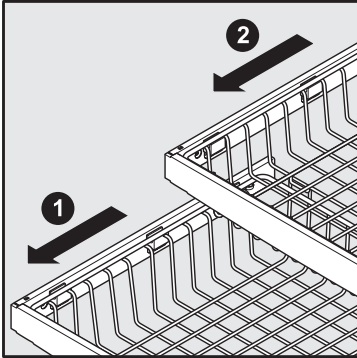


Deux paniers de congélateur

CARACTÉRISTIQUES DE RANGEMENT

Pour enlever le panier du haut

- 1 Enlevez tous les articles du panier.
- 2 Enlevez le panier en le tirant complètement puis en le soulevant.



Enlever le panier supérieur

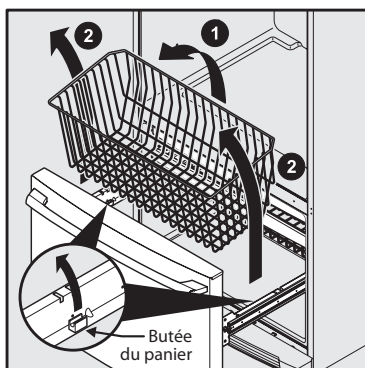
Pour remettre le panier, placez-le sur les attaches de retenue en vous assurant que l'avant du panier soit bien placé dans les attaches de retenue sur la barre stabilisatrice.

REMARQUE

Si le panier ne repose pas sur les attaches de retenue de la barre stabilisatrice, le tiroir ne fermera pas adéquatement.

Pour enlever le panier du bas

- 1 Enlevez tous les articles du panier.
- 2 Enlevez le panier en le basculant vers l'avant et en le soulevant hors de ses attaches de retenue.

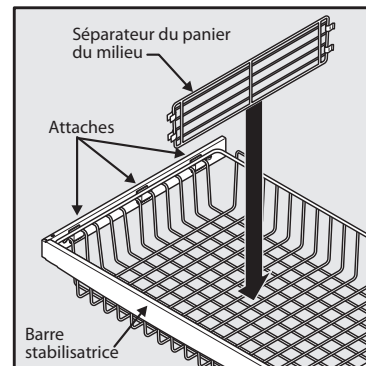


Enlever le panier du bas

Pour remettre le panier du bas, insérez le panier dans les attaches de retenue.

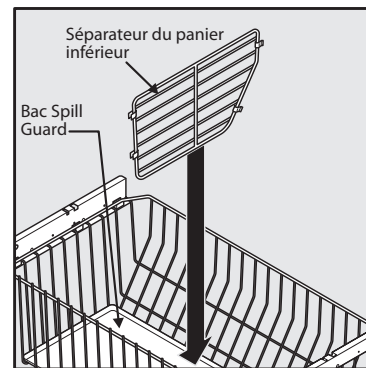
Enlever les séparateurs

Soulevez l'avant du séparateur du milieu et retirez-le.



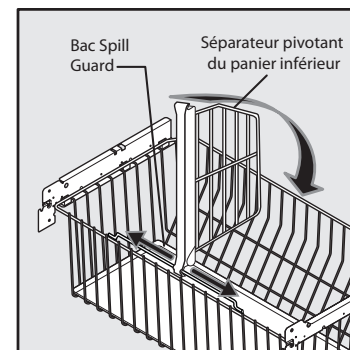
Séparateur du panier central

Soulevez l'arrière du séparateur du bas et retirez-le.



Séparateur du panier inférieur et Bac Spill Guard

Pour repositionner le séparateur pivotant (certains modèles), soulevez et glissez à l'endroit désiré. Le séparateur pivotant n'est pas conçu pour être enlevé.



Séparateur pivotant du panier inférieur (certains modèles)

REMARQUE

Le panier Spill Guard doit être lavé à la main dans de l'eau chaude.

CONSERVER LES ALIMENTS ET ÉCONOMISER DE L'ÉNERGIE

Idées pour la conservation des aliments

Conservation d'aliments frais

- Maintenez le compartiment d'aliments frais entre 34 °F et 40 °F avec une température optimale de 37 °F.
- Éviter de surcharger les clayettes du réfrigérateur, qui réduit la circulation d'air et qui cause un refroidissement inégal.

Fruits et légumes

- Conservez les fruits et légumes dans les bacs à légumes, où l'humidité enfermée aide à préserver la qualité des aliments plus longtemps.
- Lavez les articles et enlevez l'excès d'eau.
- Enveloppez les articles qui dégagent de fortes odeurs ou les articles dont le contenu très humide.

Viande

- Enveloppez la viande crue et la volaille séparément et sécuritairement afin de prévenir les fuites et la contamination d'autres produits ou surfaces.
- Utilisez le bac à charcuterie pour y ranger de la viande ou de la volaille à court terme. Toute viande qui sera conservée pendant plus de deux (2) jours devrait être congelée.

Conservation d'aliments congelés

- Maintenez le compartiment du congélateur à 0 °F ou plus bas.
- Un congélateur fonctionne plus efficacement quand les 2/3 de celui-ci sont remplis.

Emballer les aliments pour les congeler

- Afin de minimiser la déshydratation et la détérioration de la qualité des aliments, utilisez du papier aluminium, de l'emballage pour congélation, des sachets pour congélation ou des contenants hermétiques. Poussez autant d'air que possible hors des emballages et fermez-les hermétiquement. L'air qui reste dans les emballages peut faire sécher les aliments, les décolorer et faire en sorte qu'ils développent un goût douteux (brûlure de congélation).
- Enveloppez les viandes fraîches et la volaille dans un emballage de congélation approprié avant de congeler.
- Ne pas congeler de nouveau de la viande complètement décongelée.

Charger le congélateur

- Avant de faire vos emplettes, activez « congélation rapide » afin de préserver les nouveaux aliments aussitôt que possible dès votre retour.
- Activer « congélation rapide » aidera aussi votre congélateur à maintenir la température sélectionnée après avoir placé vos nouvelles emplettes avec les aliments qui y sont déjà.

- Évitez d'ajouter trop d'aliments chauds en même temps dans le congélateur. Ceci cause une surcharge pour le congélateur, ralentit la congélation et peut élever la température des aliments congelés.
- Laissez un espace entre les emballages de sorte que l'air puisse circuler librement, ce qui permet aux aliments de congeler aussi rapidement que possible.

Idées pour économiser de l'énergie

Installation

- Placez le réfrigérateur dans la partie la plus fraîche de la pièce, à l'abri du soleil direct et loin des conduits d'air chaud ou des registres.
- Ne placez pas le réfrigérateur à côté d'appareils qui produisent de la chaleur tels une cuisinière, un four ou un lave-vaisselle. Si vous ne pouvez faire autrement, une section d'armoire ou une couche supplémentaire d'isolant entre les deux (2) appareils permettra au réfrigérateur de fonctionner de façon plus efficace.
- Mettez le réfrigérateur de niveau de sorte que les portes puissent se fermer hermétiquement.

Réglages de température

- Consultez la section « Commandes » pour des directives sur les réglages de température.

Conservation d'aliments

- Évitez de surcharger le réfrigérateur ou de bloquer les événements d'air froid. Ceci pourrait faire fonctionner le réfrigérateur plus longtemps et donc utiliser plus d'énergie.
- Couvrez les aliments et essuyez les contenants avant de les placer dans le réfrigérateur. Ceci diminue l'humidité qui s'accumule à l'intérieur de l'appareil.
- Organisez le réfrigérateur de façon à réduire les ouvertures de porte. Enlever autant d'articles que possible en même temps et refermez immédiatement la porte.
- Ne placez pas un contenant chaud directement sur une clayette froide. N'oubliez pas qu'un changement de température aussi extrême pourrait endommager le verre.

BRUITS ET ÉLÉMENTS VISUELS D'UN FONCTIONNEMENT NORMAL

Comprendre les bruits que vous pourriez entendre

Votre nouveau réfrigérateur à haut rendement énergétique peut émettre des bruits qui ne vous sont pas familiers. Ces bruits indiquent habituellement que votre réfrigérateur fonctionne correctement. Certaines surfaces, notamment le plancher, les murs ou les armoires de cuisine, peuvent amplifier ces bruits.

Ce qui suit est une liste des principaux composants de votre réfrigérateur et des bruits qu'ils peuvent causer :

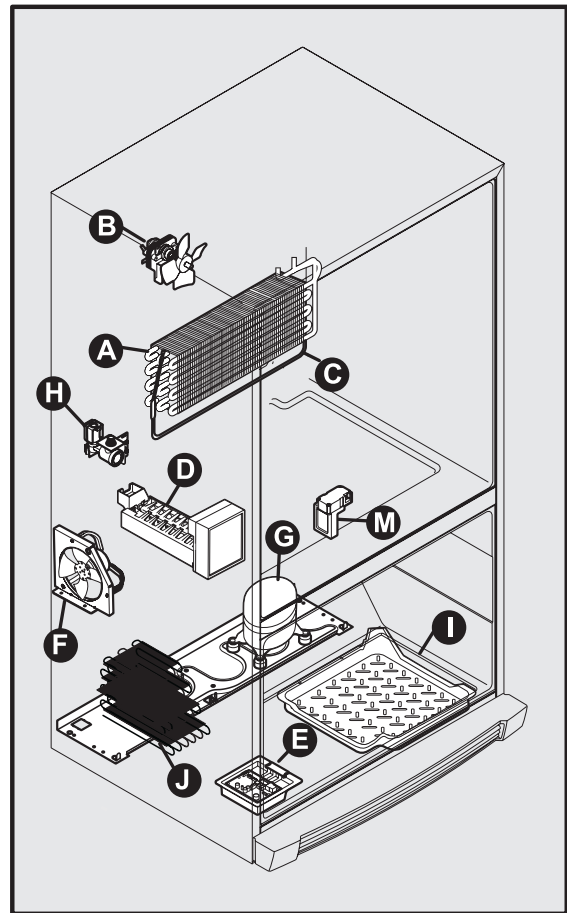
- A Évaporateur** La circulation du fluide frigorigène dans l'évaporateur peut faire un bruit de bouillonnement ou de gargouillement.
- B Ventilateur de l'évaporateur** Vous pourriez entendre l'air poussé à travers le réfrigérateur par le ventilateur de l'évaporateur.
- C Système de dégivrage** Durant les cycles de dégivrage, l'eau qui dégoutte sur le système de dégivrage peut émettre un sifflement ou un crépitement. Suite au dégivrage, un bruit sec peut se produire.
- D Machine à glaçons automatique** Lorsque la production des glaçons est terminée, il est possible que vous les entendiez tomber dans le bac à glaçons. Le ventilateur de la machine à glaçons, le robinet d'eau qui s'active et le liquide réfrigérant peuvent faire des bruits pendant leur fonctionnement.
- E Commande électronique et commande de dégivrage automatique** Ces pièces peuvent émettre un craquement ou un cliquetis lorsque le système de refroidissement s'allume et s'éteint.
- F Ventilateur du condenseur** Vous pourriez entendre l'air poussé à travers le condenseur.
- G Compresseur** Les compresseurs modernes, à haut rendement énergétique fonctionnent beaucoup plus vite que les anciens modèles. Le compresseur peut émettre un ronronnement aigu ou des pulsations.
- H Robinet d'eau** Émet un bourdonnement chaque fois qu'il s'ouvre pour remplir la machine à glaçons.
- I Plateau de dégivrage (inamovible)** Vous pourriez entendre l'eau qui tombe dans le plateau de dégivrage pendant le cycle de dégivrage.
- J Condenseur** Peut émettre de faibles sons provoqués par le passage de l'air.
- M Registre du tiroir motorisé** Peut émettre un léger bourdonnement pendant qu'il fonctionne.

REMARQUE

La mousse écoénergétique de votre réfrigérateur n'est pas un isolant acoustique.

REMARQUE

Pendant le cycle de dégivrage automatique, il est normal qu'il y ait une lueur rouge dans les événements de la paroi du congélateur.



REMPLACEMENT DU FILTRE

Emplacement des filtres

Votre réfrigérateur est doté d'un système de filtration de l'eau. Le système de filtration de l'eau filtre toute l'eau distribuée, de même que l'eau utilisée pour produire les glaçons.

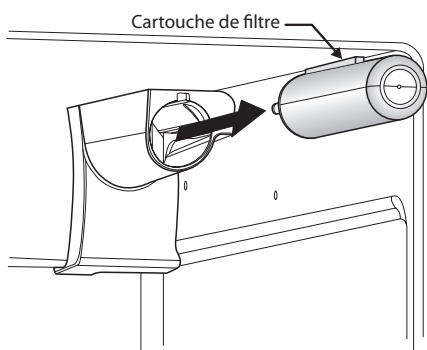
Filtre à eau

Le filtre à eau se trouve dans la partie supérieure droite du compartiment d'aliments frais.

Remplacement du filtre à eau

En général, vous devrez changer votre filtre à eau tous les six mois pour vous assurer que la qualité d'eau soit optimale. Le témoin lumineux **Water Filter Status** (état du filtre à eau) de l'interface utilisateur vous rappelle de remplacer le filtre après qu'une certaine quantité d'eau a coulé dans le système (757 litres/200 gallons pour le filtre à glace et à eau **PureSource Ultra^{MC}**). Sur ce modèle, le rendement du témoin lumineux indiquant l'état du filtre à eau n'a pas été testé ou certifié par la NSF.

Si vous n'utilisez pas votre réfrigérateur pendant un certain temps (lors d'un déménagement, par exemple), changez le filtre avant de réinstaller le réfrigérateur.



Pour commander des filtres de rechange

Pour commander des filtres de rechange, visitez notre boutique en ligne à l'adresse www.frigidaire.com/store, composez sans frais le 1 877 808-4195 ou visitez le détaillant où vous avez acheté votre réfrigérateur. Frigidaire vous recommande de commander des filtres supplémentaires lorsque vous installez votre réfrigérateur pour la première fois et de changer vos filtres au moins tous les six mois.

Voici le numéro de produit à demander lorsque vous commandez :

Filtre à eau PureSource Ultra^{MC}
pièce #ULTRAWF

Renseignements supplémentaires sur le filtre à eau perfectionné



Le système de filtre à glace et à eau **PureSource Ultra^{MC}** est testé et homologué pour les normes NSF/ANSI 42 et 53 de réduction des réclamations précisées sur la fiche technique de rendement.

N'utilisez pas de l'eau qui est microbiologiquement non salubre ou de qualité douteuse sans une désinfection adéquate avant ou après le système. Les systèmes homologués pour la réduction des kystes peuvent être utilisés avec de l'eau désinfectée qui peut contenir des kystes filtrables.

Résultats des tests d'homologation :

- Contenance nominale - 757 litres/200 gallons pour le filtre à glace et à eau **PureSource Ultra^{MC}**
- Débit nominal d'utilisation - 1,9 litres à la minute (0,50 gallon/minute)
- Temp. de fonctionnement : min. 0,5 °C (33 °F), max. 37,7 °C (100 °F)
- Pression nominale maximale - 100 livres par pouce carré
- Pression de fonctionnement minimale recommandée : 206 kPa (30 lb/po²)

Pour remplacer votre filtre à eau PureSource Ultra^{MC} :

Il n'est pas nécessaire de couper l'alimentation en eau pour changer le filtre. Soyez prêt à essuyer de petites quantités d'eau durant le remplacement du filtre.

- 1 Arrêtez (« **Off** ») la machine à glaçons en levant le fil métallique du levier de signalisation.
- 2 Retirez le filtre en poussant sur son extrémité.
- 3 Glissez la vieille cartouche du filtre à eau pour la retirer de son boîtier et jetez-la.
- 4 Déballez la nouvelle cartouche. En vous servant du guide d'alignement, glissez délicatement le filtre dans le boîtier jusqu'à ce qu'il s'arrête contre un connecteur à pression au fond du boîtier.
- 5 **Appuyez sur la cartouche jusqu'à ce qu'elle se verrouille en place (vous devriez entendre un clic lorsqu'elle s'enclenche dans le connecteur à pression).**
- 6 Mettez la machine à glaçons en marche (« **On** ») en baissant le fil métallique du levier de signalisation.
- 7 Appuyez sur le bouton **Water Filter** (filtre à eau) du panneau de configuration du distributeur automatique d'eau et de glaçons et maintenez-le enfoncé pendant trois secondes. Lorsque l'affichage passe de **rouge** à **vert**, l'état a été réinitialisé.
- 8 Après avoir remplacé le filtre à eau et pour que la machine à glaçons fonctionne correctement, il faut libérer l'air contenu dans le tube du filtre à eau. Quand la machine à glaçons commence à faire des glaçons, laissez le bac se remplir et jetez ensuite tous les glaçons les DEUX (2) premières fois où le bac se remplit complètement. Il faut compter au moins deux (2) jours pour que le bac à glaçons se remplisse complètement en mode de production régulière ou 1¹/₂ jour en mode de production rapide.

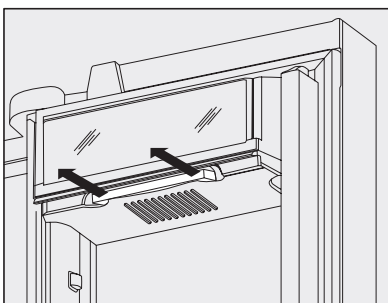
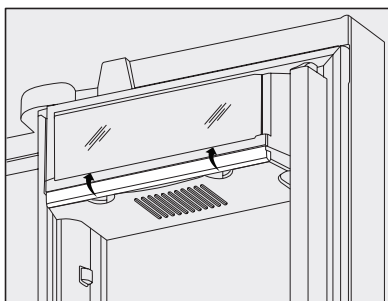
Filtre à air (certaines modèles)

Le filtre à air est situé sous le compartiment tout usage.

Remplacer votre filtre à air PureAdvantage™

Pour assurer une filtration optimale des odeurs du réfrigérateur, vous devriez changer le filtre à air tous les six (6) mois (le voyant d'état du filtre sur le panneau tactile vous rappelle de remplacer le filtre après six (6) mois).

- 1 Ouvrez la porte du filtre à air.
- 2 Retirez le filtre usé et jetez-le.
- 3 Déballez le nouveau filtre et glissez-le dans le boîtier.
- 4 Pour fermer la porte du filtre à air, poussez sur le haut et le bas pour verrouiller la porte.
- 5 Appuyez sur le bouton **Réinitialisation du filtre à air** du panneau de commande pendant trois (3) secondes. Lorsque l'affichage passe de « **Remplacer** » à « **Bon** », l'état a été réinitialisé.
- 6 La **réinitialisation du filtre à air** s'arrêtera seule après quelques secondes.



Commander des filtres de rechange

Commandez des nouveaux filtres par téléphone en appelant au 1 877 808-4195, en ligne à l'adresse www.frigidaire.com/store ou chez le détaillant où vous avez acheté votre réfrigérateur. Vous devriez envisager d'acheter des filtres supplémentaires lorsque vous installez votre réfrigérateur pour la première fois.

Cartouche de rechange pour filtre à air, pièce #**PAULTRA**

ENTRETIEN ET NETTOYAGE

Protéger votre investissement

Garder votre réfrigérateur propre permet de conserver son apparence et prévient l'accumulation d'odeurs. Essuyez immédiatement tout renversement et nettoyez le congélateur ainsi que les compartiments d'aliments frais au moins deux fois par année.

REMARQUE

N'utilisez pas de nettoyants abrasifs tels des nettoyants pour les vitres, des décapants, des liquides inflammables, des cires nettoyantes, des détergents concentrés, des javellisants ou des nettoyants qui contiennent des produits à base de pétrole sur les pièces en plastique, les portes intérieures, les joints ou les revêtements de la caisse. N'utilisez pas d'essuie-tout, de tampons à récurer ou tout autre matériel de nettoyage abrasif.

- N'utilisez jamais de tampons à récurer métalliques, de nettoyants abrasifs ou de solutions fortes en alcalin sur l'une ou l'autre des surfaces.
- Ne jamais utiliser de CHLORURE ou des nettoyants avec javellisant pour nettoyer l'acier inoxydable.
- Ne lavez aucune pièce amovible dans un lave-vaisselle.
- Vous devez toujours débrancher le cordon d'alimentation de la prise murale avant le nettoyage.

REMARQUE

Si vous réglez la commande de température pour que s'arrête le système de refroidissement, les lumières et les autres composants électriques continueront de fonctionner jusqu'à ce que vous débranchiez le cordon d'alimentation de la prise murale.

- Enlevez les étiquettes adhésives à la main. N'utilisez pas de lame de rasoir ou autre instrument pointu pouvant égratigner la surface de l'appareil.
- N'enlevez pas la plaque signalétique. Si vous enlevez cette plaque, votre garantie sera annulée.
- Avant de déplacer votre réfrigérateur, levez les supports antibasculement de sorte que les roulettes puissent fonctionner correctement. Ceci évitera d'endommager le plancher.

ATTENTION

- Tirez le réfrigérateur en ligne droite pour le déplacer. Le balancer de gauche à droite pourrait endommager le plancher. Faites attention de ne pas déplacer le réfrigérateur au-delà de ce que permettent les raccordements de plomberie.
- Les objets humides collent aux surfaces de métal froides. Ne touchez pas aux surfaces réfrigérées si vous avez les mains mouillées ou humides.

IMPORTANT

Si vous entreposez ou déménagez votre réfrigérateur dans des températures sous le point de congélation, assurez-vous de vidanger complètement le système d'alimentation en eau. Autrement, des fuites d'eau peuvent se produire lorsque vous remettez votre réfrigérateur en service. Adressez-vous à un représentant de service après-vente pour faire effectuer cette opération.

Consultez le guide à la page suivante pour plus de détails au sujet de l'entretien et du nettoyage de zones spécifiques de votre réfrigérateur.

Conseils pour l'entretien et le nettoyage

Pièce	Agents nettoyants	Conseils et précautions
Intérieur et revêtements de porte	<ul style="list-style-type: none"> Eau et savon Bicarbonate de soude et eau 	<ul style="list-style-type: none"> Utilisez 30 ml (2 cuillerées à table) de bicarbonate de soude pour un 1 L (1 pinte) d'eau chaude. Assurez-vous de bien essorer l'eau de l'éponge ou du chiffon avant de nettoyer autour des commandes, de l'ampoule ou de toute pièce électrique.
Joint de porte	<ul style="list-style-type: none"> Eau et savon 	<ul style="list-style-type: none"> Essayez les joints avec un chiffon propre et doux.
Tiroirs et compartiments	<ul style="list-style-type: none"> Eau et savon 	<ul style="list-style-type: none"> Utilisez un linge doux pour nettoyer les glissières et les rails des tiroirs. Ne lavez aucune pièce amovible (compartiments, tiroirs, etc.) dans un lave-vaisselle.
Clayettes en verre	<ul style="list-style-type: none"> Eau et savon Nettoyant pour vitre Vaporisateurs liquides doux 	<ul style="list-style-type: none"> Laissez le verre se réchauffer à la température de la pièce avant de l'immerger dans l'eau chaude.
Grille de protection	<ul style="list-style-type: none"> Eau et savon Vaporisateurs liquides doux Aspirateur 	<ul style="list-style-type: none"> Retirez la grille de protection (voir les instructions d'installation). Passez l'aspirateur sur les deux côtés et essuyez avec une éponge ou un linge savonneux. Rincez et essuyez.
Extérieur et poignées	<ul style="list-style-type: none"> Eau et savon Nettoyant pour verre non abrasif 	<ul style="list-style-type: none"> N'utilisez pas de nettoyant ménager commercial à base d'ammoniaque, de javellisant ou d'alcool pour nettoyer les poignées. Utilisez un linge doux pour nettoyer les poignées. N'utilisez pas de linge sec pour nettoyer les poignées.
Extérieur et poignées en acier inoxydable (Modèles en acier inoxydable uniquement)	<ul style="list-style-type: none"> Eau et savon Nettoyants pour acier inoxydable 	<ul style="list-style-type: none"> Ne jamais utiliser de CHLORURE ou des nettoyants avec javellisant pour nettoyer l'acier inoxydable. Nettoyez l'avant et les poignées en acier inoxydable avec de l'eau savonneuse non abrasive et un linge à vaisselle. Rincez avec de l'eau propre et un linge doux. Utilisez un nettoyant non abrasif pour acier inoxydable. Ces nettoyants peuvent être achetés dans la plupart des quincailleries et des grands magasins. Toujours suivre les instructions du fabricant. N'utilisez pas de nettoyant ménager à base d'ammoniaque ou de javellisant. REMARQUE : Toujours nettoyer, essuyer et sécher en suivant le grain pour éviter les éraflures. Lavez le reste de la caisse avec de l'eau chaude et un détergent liquide doux. Rincez bien et essuyez à sec à l'aide d'un linge doux et propre.

Conseils pour les vacances et les déménagements

Occasion	Conseils
Vacances de courte durée	<ul style="list-style-type: none"> Laissez le réfrigérateur fonctionner pour des vacances de trois (3) semaines ou moins. Ne laissez aucun aliment périssable dans le compartiment du réfrigérateur. Fermez la machine à glaçons automatique et videz le seau à glace, même si vous ne partez que pour quelques jours.
Absences prolongées	<ul style="list-style-type: none"> Si vous prévoyez être absent un (1) mois ou plus, retirez tous les aliments et tous les glaçons. Fermez le système de refroidissement (voir la section « Commandes » pour connaître l'emplacement du bouton Marche/Arrêt) et débranchez le cordon d'alimentation. Fermez le robinet d'alimentation en eau (position d'arrêt). Nettoyez l'intérieur à fond. Laissez les portes ouvertes pour empêcher l'accumulation d'odeurs et de moisissures. Si nécessaire, bloquez les portes pour les empêcher de se refermer.
Déménagement	<ul style="list-style-type: none"> Retirez tous les aliments et la glace. Si vous utilisez un cabrouet (« diable »), chargez-le sur le côté. Ajustez les roulettes pour les remonter complètement afin de les protéger pendant le déménagement. Enveloppez la caisse pour éviter d'égratigner la surface.

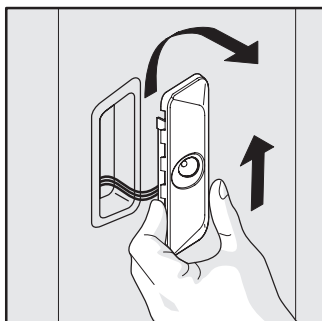
ENTRETIEN ET NETTOYAGE

Remplacer les lumières DEL (certains modèles)

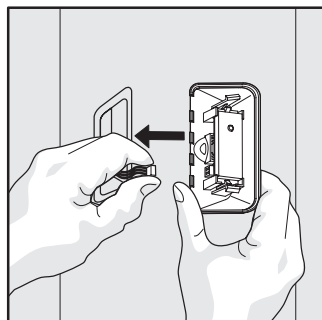
Il est possible que des lumières DEL soient dans certains des compartiments de votre réfrigérateur. Utilisez toujours des pièces Frigidaire comme pièces de rechange.

Pour remplacer les lumières DEL :

- 1 Débranchez le cordon d'alimentation de votre réfrigérateur.
- 2 Enlevez le couvercle de la lumière en poussant vers le haut et vers l'extérieur.
- 3 Tenez le couvercle de la lumière DEL avec une main et tirez le connecteur avec l'autre main tout en appuyant sur la clenche du connecteur.
- 4 Remplacez la lumière DEL et enclenchez-la en vous assurant que la lumière soit dirigée vers l'unité (à l'intérieur du réfrigérateur) ou dirigée vers l'extérieur au bas des portes du réfrigérateur.



Enlever une lumière DEL



Enlever le faisceau d'une lumière DEL

REMARQUE

Les lumières DEL sont en série donc si une d'elles n'est pas bonne ou débranchée, il se peut que plusieurs lumières ne s'allument pas.

Remplacer les ampoules (certains modèles)

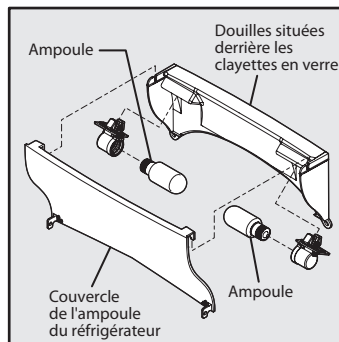
Votre congélateur ainsi que les compartiments d'aliments frais ont des ampoules incandescentes qui devront être remplacées de temps en temps. Certaines lumières ont des couvercles qui doivent être enlevés avant de remplacer les ampoules. Utilisez toujours des ampoules conçues pour des appareils électroménagers.

ATTENTION

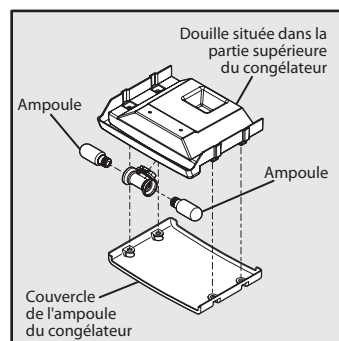
Portez des gants lorsque vous remplacez des ampoules incandescentes pour éviter de vous couper.

Pour remplacer les ampoules :

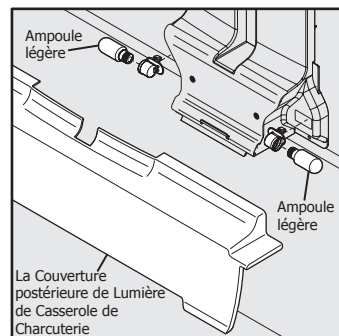
- 1 Débranchez le cordon d'alimentation de votre réfrigérateur.
- 2 Portez des gants de protection.
- 3 Enlevez le couvercle de la lumière, si nécessaire.
- 4 Dévissez et remplacez la vieille ampoule par une ampoule d'appareil électroménager de même type et de même puissance en watts (habituellement 40 watts).
- 5 Remplacez le couvercle de la lumière, si nécessaire.
- 6 Branchez le cordon d'alimentation de votre réfrigérateur.



Éclairage du réfrigérateur



Éclairage du congélateur



Éclairage du congélateur

Commander des lumières DEL de rechange :

Commandez des nouvelles ampoules DEL en composant le 1 877 808-4195, en ligne à l'adresse www.frigidaire.com/store ou auprès du détaillant où vous avez acheté votre réfrigérateur. Voici le numéro de produit à demander lorsque vous commandez :

Ampoule DEL, pièce #241891102

**Lumières incandescentes (ampoule 40 watts),
Pièce #5305514148**

AVANT DE FAIRE APPEL AU SERVICE APRÈS-VENTE

1 800 944-9044 (États-Unis)
1 800 265-8352 (Canada)

Consultez notre site Web à l'adresse :
www.frigidaire.com.

PROBLÈME	CAUSE POSSIBLE	SOLUTION HABITUELLE
MACHINE À GLAÇONS AUTOMATIQUE		
La machine à glaçons ne produit pas de glaçons.	<ul style="list-style-type: none"> Le commutateur de la machine à glaçons est à la position d'arrêt. Des petits glaçons sont coincés dans le mécanisme de la machine à glaçons. Le robinet-vanne à étrier du tuyau d'eau froide est bouché ou partiellement obstrué par un corps étranger. 	<ul style="list-style-type: none"> Tournez le commutateur pour le mettre en position de marche (« I »). Retirez les petits glaçons de la machine. La cartouche du filtre à glace et à eau est peut-être obstruée. Remplacez la cartouche du filtre. Fermez le robinet de la conduite d'eau domestique. Enlevez le robinet. Assurez-vous que le robinet n'est pas un robinet-vanne à étrier autoperceur. Nettoyez le robinet. Remplacez le robinet, si nécessaire.
La machine à glaçons ne fabrique pas assez de glaçons.	<ul style="list-style-type: none"> La machine à glaçons produit moins de glace que la quantité à laquelle vous vous attendiez. Vérifiez si le distributeur d'eau fonctionne plus lentement que la normale. 	<ul style="list-style-type: none"> La machine à glaçons produit environ quatre (4) livres de glace toutes les 24 heures selon les conditions d'utilisation. Si c'est le cas, remplacez la cartouche du filtre à glace et à eau.
La machine à glaçons n'arrête pas de produire des glaçons.	<ul style="list-style-type: none"> Un article dans le congélateur est appuyé contre le fil métallique du levier de signalisation de la machine à glaçons et le maintient abaissé. 	<ul style="list-style-type: none"> Déplacez l'objet et dégagez le fil métallique du levier de signalisation. Enlevez les glaçons soudés au fil métallique du levier de signalisation.
Les glaçons collent ensemble.	<ul style="list-style-type: none"> Les glaçons ne sont pas utilisés assez fréquemment. Les glaçons sont creux (glaçons partiellement gelés et contenant encore de l'eau à l'intérieur). La commande de température du congélateur est réglée à un niveau trop élevé. 	<ul style="list-style-type: none"> Retirez le bac à glaçons et jetez les glaçons qui s'y trouvent. La machine à glaçons produira de nouveaux glaçons. La cartouche du filtre à glace et à eau est peut-être obstruée. Remplacez la cartouche du filtre. Réglez la commande du congélateur à une température plus basse. Allouez 24 heures pour permettre à la température de se stabiliser.
OUVERTURE/FERMETURE DES PORTES/TIROIRS		
Les portes ne ferment pas.	<ul style="list-style-type: none"> L'une des portes a été fermée trop vigoureusement, provoquant l'ouverture partielle de l'autre porte. Le réfrigérateur n'est pas de niveau. Il se balance sur le plancher lorsque déplacé, même légèrement. Le réfrigérateur touche un mur ou une armoire. 	<ul style="list-style-type: none"> Fermez doucement les deux portes. Assurez-vous que le plancher est de niveau et qu'il peut supporter le poids du réfrigérateur adéquatement. Adressez-vous à un menuisier pour faire corriger un plancher affaissé ou en pente. Assurez-vous que le plancher est de niveau et qu'il peut supporter le poids du réfrigérateur adéquatement. Adressez-vous à un menuisier pour faire corriger un plancher affaissé ou en pente.
Les tiroirs sont difficiles à ouvrir et fermer.	<ul style="list-style-type: none"> Des aliments dans le bac touchent la clayette qui est au-dessus. Les rainures des tiroirs sont sales. 	<ul style="list-style-type: none"> Retirez les articles du dessus qui sont dans le bac. Assurez-vous que le bac est correctement installé sur la glissière. Nettoyez le bac, les roulettes et la glissière. Voir Entretien et nettoyage.

AVANT DE FAIRE APPEL AU SERVICE APRÈS-VENTE (SUITE)

PROBLÈME	CAUSE POSSIBLE	SOLUTION HABITUELLE
FONCTIONNEMENT DU RÉFRIGÉRATEUR		
Le compresseur ne fonctionne pas.	<ul style="list-style-type: none"> La commande du congélateur est réglée à « OFF » ou à « 0 ». Le réfrigérateur est en cycle de dégivrage. La fiche est débranchée de la prise murale. Un fusible est grillé ou un disjoncteur est hors tension. Panne d'électricité. 	<ul style="list-style-type: none"> Réglez la commande du congélateur. Il s'agit d'une condition normale pour un réfrigérateur à dégivrage automatique. Le cycle de dégivrage a lieu de façon périodique et dure environ 30 minutes. Assurez-vous que la fiche soit bien enfoncée dans la prise. Vérifiez/remplacez le fusible par un fusible à action retardée de 15 A. Réinitialisez le disjoncteur. Vérifiez les lumières de la maison. Appelez votre fournisseur d'électricité local.
Le réfrigérateur fonctionne trop souvent ou trop longtemps.	<ul style="list-style-type: none"> La température dans la pièce ou à l'extérieur est chaude. Les portes sont ouvertes trop souvent ou trop longtemps. La porte du réfrigérateur/congélateur est peut-être entrouverte. La commande de température du congélateur est réglée à un niveau trop bas. Le joint du réfrigérateur/congélateur est sale, usé, craquelé ou mal ajusté. Le condenseur est sale. 	<ul style="list-style-type: none"> Il est normal que le réfrigérateur fonctionne plus longtemps dans de telles conditions. Le réfrigérateur fonctionne davantage si de l'air chaud y pénètre. Ouvrez les portes moins souvent. Assurez-vous que le réfrigérateur est de niveau. Évitez que des aliments ou des contenants bloquent la porte. Voir la colonne PROBLÈME concernant l'OUVERTURE et la FERMETURE DES PORTES/TIROIRS. Réglez la commande du réfrigérateur à une température plus chaude jusqu'à ce que la température du réfrigérateur soit satisfaisante. Attendez 24 heures pour permettre à la température de se stabiliser. Nettoyez ou remplacez le joint. Si un joint d'étanchéité fuit, le réfrigérateur doit fonctionner plus longtemps pour maintenir la température désirée. Nettoyez le condenseur. Voir Entretien et nettoyage.
Le compresseur s'allume et s'éteint fréquemment.	<ul style="list-style-type: none"> Le thermostat maintient le réfrigérateur à une température constante. 	<ul style="list-style-type: none"> Ceci est normal. Le réfrigérateur se met en marche et s'arrête pour maintenir la température constante.
AFFICHAGE NUMÉRIQUE DE LA TEMPÉRATURE		
Les afficheurs numériques de température clignotent.	<ul style="list-style-type: none"> Le système de commande électronique a détecté un problème de fonctionnement. 	<ul style="list-style-type: none"> Communiquez avec votre représentant du service après-vente Frigidaire, qui est en mesure d'interpréter les messages ou les codes qui clignotent sur les afficheurs numériques.
EAU/HUMIDITÉ/GIVRE À L'INTÉRIEUR DU RÉFRIGÉRATEUR		
De l'humidité s'accumule à l'intérieur, sur les parois du réfrigérateur.	<ul style="list-style-type: none"> La température extérieure est chaude et le niveau d'humidité est élevé. La porte est entrouverte. 	<ul style="list-style-type: none"> Le niveau d'accumulation de givre et de suintement interne augmente. Voir la colonne PROBLÈME concernant l'OUVERTURE et la FERMETURE DES PORTES/TIROIRS.
De l'eau s'accumule sur le côté inférieur du couvercle du tiroir.	<ul style="list-style-type: none"> Les légumes laissent échapper l'humidité qu'ils contiennent. 	<ul style="list-style-type: none"> Il n'est pas inhabituel que de l'humidité se forme sur le côté inférieur du couvercle. Mettez la commande de l'humidité (certains modèles) à un réglage plus bas.
De l'eau s'accumule au fond du tiroir.	<ul style="list-style-type: none"> Les légumes et les fruits lavés s'égouttent une fois dans le tiroir. 	<ul style="list-style-type: none"> Asséchez les aliments avant de les mettre dans le tiroir. L'humidité qui s'accumule dans le fond du tiroir est normale.
EAU/HUMIDITÉ/GIVRE À L'EXTÉRIEUR DU RÉFRIGÉRATEUR		
De l'humidité apparaît à l'extérieur du réfrigérateur ou entre les portes.	<ul style="list-style-type: none"> Le taux d'humidité à l'extérieur est élevé. La porte est entrouverte, ce qui fait que l'air froid à l'intérieur du réfrigérateur rencontre l'air chaud de l'extérieur. 	<ul style="list-style-type: none"> Ceci est normal si le taux d'humidité extérieur est élevé. Appuyez sur l'icône « Energy Saver » pour réduire la condensation qui se forme à l'extérieur de la caisse entre les portes. Quand l'humidité sera plus faible, la condensation devrait disparaître et il suffira d'appuyer à nouveau sur l'icône « Energy Saver » pour l'arrêter. Voir la colonne PROBLÈME concernant l'OUVERTURE et la FERMETURE DES PORTES/TIROIRS.

GARANTIE SUR LES GROS APPAREILS ÉLECTROMÉNAGERS

Votre appareil est couvert par une garantie limitée d'un an. Pendant un an à partir de la date d'achat originale, Electrolux assumera les coûts des réparations ou du remplacement des pièces de cet appareil qui présente un défaut de fabrication ou de matériau, si cet appareil est installé, utilisé et entretenu selon les instructions fournies avec celui-ci.

Exclusions Cette garantie ne couvre pas ce qui suit :

1. Les produits dont le numéro de série original a été enlevé, modifié ou qui n'est pas facilement déterminable.
2. Les produits qui ont été transférés de leur propriétaire initial à une autre partie ou qui ne sont plus aux États-Unis ou au Canada.
3. La rouille à l'intérieur ou à l'extérieur de l'appareil.
4. Les produits vendus « tels quels » ne sont pas couverts par cette garantie.
5. Les aliments perdus en raison de pannes du réfrigérateur ou du congélateur.
6. Les produits utilisés dans les établissements commerciaux.
7. Les appels de service qui ne concernent pas un mal fonctionnement, un défaut de fabrication ou un vice de matériau ou pour les appareils qui ne font pas l'objet d'un usage domestique ou qui ne sont pas utilisés conformément aux instructions fournies.
8. Les appels de service pour vérifier l'installation de votre appareil ou pour obtenir des instructions sur la façon d'utiliser votre appareil.
9. Les frais qui rendent l'appareil accessible pour une réparation, par exemple enlever des garnitures, les armoires, les étagères, etc. qui ne faisaient pas partie de l'appareil lorsqu'il a quitté l'usine.
10. Les appels de service au sujet de la réparation ou du remplacement des ampoules, des filtres à air, des filtres à eau, d'autre matériel ou des boutons, poignées ou autres pièces esthétiques.
11. Les frais supplémentaires, y compris, sans s'y limiter, les appels de service après les heures normales de bureau, le week-end ou les jours fériés, les droits et péages, les frais de convoyage ou les frais de déplacement pour les appels de service dans des endroits isolés, notamment l'État de l'Alaska.
12. Les dommages causés au fini de l'appareil ou à la maison pendant l'installation, y compris, sans s'y limiter, aux planchers, aux armoires, aux murs, etc.
13. Les dommages causés par : des réparations faites par des techniciens non autorisés; l'utilisation de pièces autres que les pièces Electrolux d'origine qui n'ont pas été obtenues par l'entremise d'un réparateur autorisé; ou les causes étrangères comme l'abus, l'alimentation électrique inadéquate ou les cas de force majeure.

AVIS DE NON-RESPONSABILITÉ SUR LES GARANTIES IMPLICITES; LIMITATIONS DES RECOURS

L'UNIQUE RECOURS DU CLIENT EN VERTU DE CETTE GARANTIE LIMITÉE EST LA RÉPARATION OU LE REMPLACEMENT DU PRODUIT COMME DÉCRIT PRÉCÉDEMMENT. LES DEMANDES BASÉES SUR DES GARANTIES IMPLICITES, Y COMPRIS LES GARANTIES IMPLICITES DE QUALITÉ MARCHANDE ET D'ADAPTATION À UN USAGE PARTICULIER SONT LIMITÉES À AU MOINS UN AN OU À LA PÉRIODE LA PLUS COURTE PERMISE PAR LA LOI. ELECTROLUX NE SERA PAS TENUE RESPONSABLE DES DOMMAGES DIRECTS OU INDIRECTS NI DES DOMMAGES MATÉRIELS ET DES DÉPENSES IMPRÉVUES RÉSULTANT D'UNE VIOLATION DE CETTE GARANTIE ÉCRITE OU DE TOUTE AUTRE GARANTIE IMPLICITE. CERTAINS ÉTATS ET CERTAINES PROVINCES NE PERMETTENT PAS DE RESTRICTION OU D'EXEMPTION SUR LES DOMMAGES DIRECTS OU INDIRECTS OU DE RESTRICTION SUR LES GARANTIES IMPLICITES. DANS CE CAS, CES RESTRICTIONS OU EXEMPTIONS POURRAIENT NE PAS ÊTRE APPLICABLES. CETTE GARANTIE ÉCRITE VOUS PROCURE DES DROITS LÉGAUX SPÉCIFIQUES. IL SE PEUT QUE VOUS AYEZ D'AUTRES DROITS QUI VARIENT SELON L'ÉTAT OU LA PROVINCE.

Si vous avez besoin d'une réparation Conservez votre reçu, votre bon de livraison ou une autre preuve valide de paiement pour établir la période de la garantie dans le cas où vous devriez faire appel aux services d'un technicien autorisé. Si une réparation doit être effectuée, veuillez obtenir et conserver tous les reçus. Le service auquel vous avez recours en vertu de cette garantie doit être obtenu en communiquant avec Electrolux à l'adresse ou aux numéros de téléphone indiqués ci-dessous.

Cette garantie n'est valide qu'aux États-Unis et au Canada. Aux États-Unis, votre appareil est garanti par Electrolux Major Appliances North America, une division de Electrolux Home Products, Inc. Au Canada, votre appareil est garanti par Electrolux Canada Corp. Personne n'est autorisé à modifier ou à ajouter aux obligations contenues dans cette garantie. Les obligations de cette garantie concernant la réparation et les pièces doivent être remplies par Electrolux ou par une compagnie de réparation autorisée. Les caractéristiques et spécifications décrites ou illustrées peuvent être modifiées sans préavis.

ÉTATS-UNIS
1.800.944.9044
Frigidaire
10200 David Taylor Drive
Charlotte, NC 28262, ÉTATS-UNIS



Canada
1.800.265.8352
Electrolux Canada Corp.
5855 Terry Fox Way
Mississauga, Ontario, Canada
L5V 3E4

