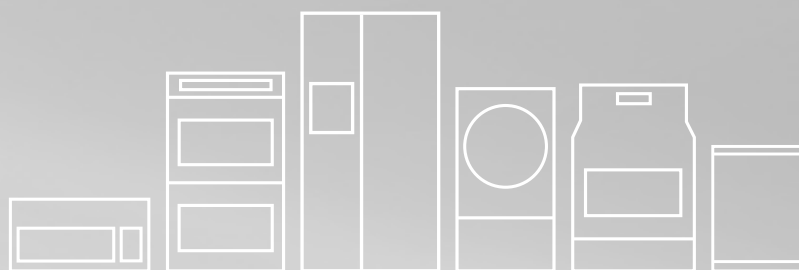


# FRIGIDAIRE

Todo acerca del

# uso y cuidado

de su refrigerador



## ÍNDICE

Instrucciones importantes de seguridad .....	2	Características del almacenamiento interior .....	12
Vista general de las características.....	4	Distribuidor automático de hielo y agua .....	13
Instalación.....	5	Cambio del filtro.....	15
Instrucciones de desinstalación de la puerta.....	7	Sonidos y señales normales de funcionamiento .....	17
Instalación de las manijas de las puertas .....	8	Cuidado y limpieza .....	18
Conexión del suministro de agua .....	9	Antes de solicitar servicio técnico .....	19
Controles.....	10	Garantía de los electrodomésticos grandes.....	21

# INSTRUCCIONES IMPORTANTES DE SEGURIDAD


## ADVERTENCIA

Lea todas las instrucciones antes de usar este refrigerador.

### Para su seguridad

- NO almacene ni utilice gasolina ni otros líquidos inflamables en las inmediaciones de este o cualquier otro artefacto. Lea las etiquetas de los productos para informarse sobre la combustibilidad y otros peligros.
- NO haga funcionar el refrigerador en la presencia de vapores explosivos.
- Evite cualquier contacto con las piezas móviles del fabricante automático de hielo.
- Quite todas las grapas de la caja de cartón. Las grapas pueden causar cortes graves y dañar los acabados si entran en contacto con otros artefactos o muebles.

### Definiciones

 Este es el símbolo de alerta de seguridad. Se usa para alertar sobre peligros potenciales de lesiones personales. Obedezca todos los mensajes de seguridad que tengan este símbolo para evitar posibles lesiones personales o la muerte.

## PELIGRO

PELIGRO indica una situación de peligro inminente que, si no se evita, podría causar lesiones graves o la muerte.

## ADVERTENCIA

ADVERTENCIA indica una situación potencialmente peligrosa que, si no se evita, podría causar lesiones personales graves o la muerte.

## PRECAUCIÓN

PRECAUCIÓN indica una situación potencialmente peligrosa que, si no se evita, podría causar lesiones personales leves o moderadas.

## IMPORTANTE

IMPORTANTE indica información de instalación, funcionamiento o mantenimiento que es importante, pero que no está relacionada con la seguridad.

## Lista de verificación de instalación

### Puertas

- Las manijas están firmemente instaladas.
- La puerta se cierra bien contra el refrigerador en todos los costados.
- La puerta del congelador está nivelada en la parte superior.

### Nivelación

- El refrigerador está nivelado de lado a lado e inclinado ¼" (6 mm) de adelante hacia atrás.
- La rejilla inferior está firmemente instalada en el refrigerador.
- El refrigerador descansa firmemente sobre sus cuatro esquinas.

### Suministro eléctrico

- El suministro eléctrico del hogar está activado.
- El refrigerador está enchufado.

### Fabricador de hielo

- El suministro de agua está conectado al refrigerador.
- No hay escapes en ninguna de las uniones; vuelva a verificar a las 24 horas.
- El fabricante de hielo está ENCENDIDO.
- El distribuidor de hielo y agua funciona correctamente.
- El filtro delantero debe estar al ras del alojamiento del filtro (algunos modelos).

### Inspección final

- Material de empaque removido.
- Temperaturas del refrigerador y congelador programadas.
- Controles de humedad del cajón para verduras programados.
- Tarjeta de registro enviada.

# INSTRUCCIONES IMPORTANTES DE SEGURIDAD

## Seguridad de los niños

Destruya o recicle inmediatamente la caja de cartón, las bolsas de plástico y cualquier otro material de empaque exterior después de que el refrigerador sea desempacado. Los niños **NUNCA** deben jugar con estos objetos. Las cajas de cartón cubiertas con alfombras, colchas, hojas de plástico o envolturas elastizadas y cualquier otro material de empaque pueden convertirse en cámaras sin aire y causar asfixia rápidamente.

## Cómo desechar adecuadamente los refrigeradores y congeladores

### Riesgo de que los niños queden atrapados

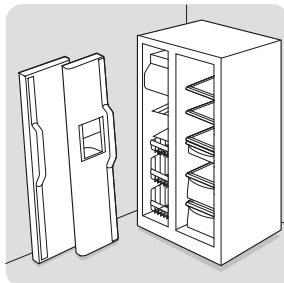
Los riesgos de que los niños queden atrapados o sufran asfixia al jugar dentro de un refrigerador no son problemas del pasado. Los refrigeradores o congeladores desechados o abandonados todavía son peligrosos, aun cuando se dejen abandonados "solo por algunos días". Si se va a deshacer de su refrigerador o congelador usado, siga las instrucciones a continuación para evitar accidentes.

### Cómo desechar adecuadamente los refrigeradores y congeladores

Recomendamos usar métodos de reciclaje y eliminación responsables. Consulte con su compañía eléctrica local o visite [www.recyclemyoldfridge.com](http://www.recyclemyoldfridge.com) para obtener más información sobre cómo reciclar su refrigerador viejo.

### Antes de deshacerse de su refrigerador/congelador viejo:

- Retire las puertas.
- Deje las bandejas en su lugar, de modo que los niños no puedan entrar con facilidad en este espacio interior.
- Solicite a un técnico de servicio calificado que retire el refrigerante.



## ADVERTENCIA

Se deben seguir estas instrucciones para asegurarse de que los mecanismos de seguridad de este refrigerador funcionen correctamente.

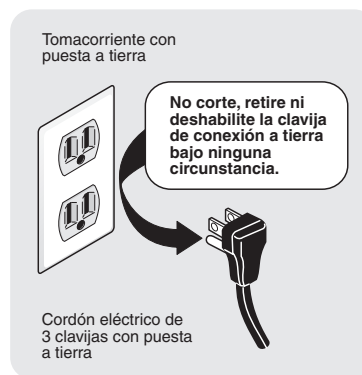
## Información eléctrica

- **El refrigerador debe enchufarse a su propio y exclusivo tomacorriente eléctrico de 115 voltios, 60 Hz, 15 Amp, CA solamente.** El cordón eléctrico está equipado con un enchufe de tres clavijas con conexión a tierra para su protección contra riesgos de choque eléctrico. Debe enchufarse directamente a un tomacorriente para tres clavijas debidamente puesto a tierra. El tomacorriente debe ser instalado de acuerdo con los códigos y reglamentos locales. Consulte a un electricista calificado. Evite conectar el refrigerador a un circuito de interruptor de falla de conexión a tierra (GFI). **No use un cable de extensión ni un adaptador.**

- Si se daña el cordón eléctrico, debe ser reemplazado por un técnico de servicio calificado, a fin de evitar cualquier riesgo.
- Nunca desenchufe el refrigerador tirando del cordón eléctrico. Siempre sujete firmemente el enchufe y tire en dirección recta hacia afuera del tomacorriente, para evitar dañar el cordón eléctrico.
- Desenchufe el refrigerador antes de la limpieza y antes de reemplazar una bombilla, para evitar sufrir un choque eléctrico.
- Una variación de voltaje de 10% o más puede afectar el rendimiento del refrigerador. Si el refrigerador funciona con energía insuficiente, se puede dañar el compresor. Este daño no está cubierto por la garantía.
- No enchufe el refrigerador a un tomacorriente controlado por un interruptor de pared o de cordón, pues el refrigerador puede apagarse accidentalmente.

## IMPORTANTE

Si oprime y mantiene oprimido durante 3 segundos el botón **On/Off** (encendido/apagado), que está ubicado en el lado izquierdo del panel de control de temperatura (controles electrónicos), o bien si gira los controles "Freezer" (congelador) o "Fresh Food" (refrigerador) al valor "0" (controles mecánicos), deshabilitará el sistema de enfriamiento del refrigerador, pero no desconectará el suministro eléctrico de la luz interior ni de otros componentes eléctricos. Para apagar el refrigerador, debe desenchufar el cordón eléctrico del tomacorriente.

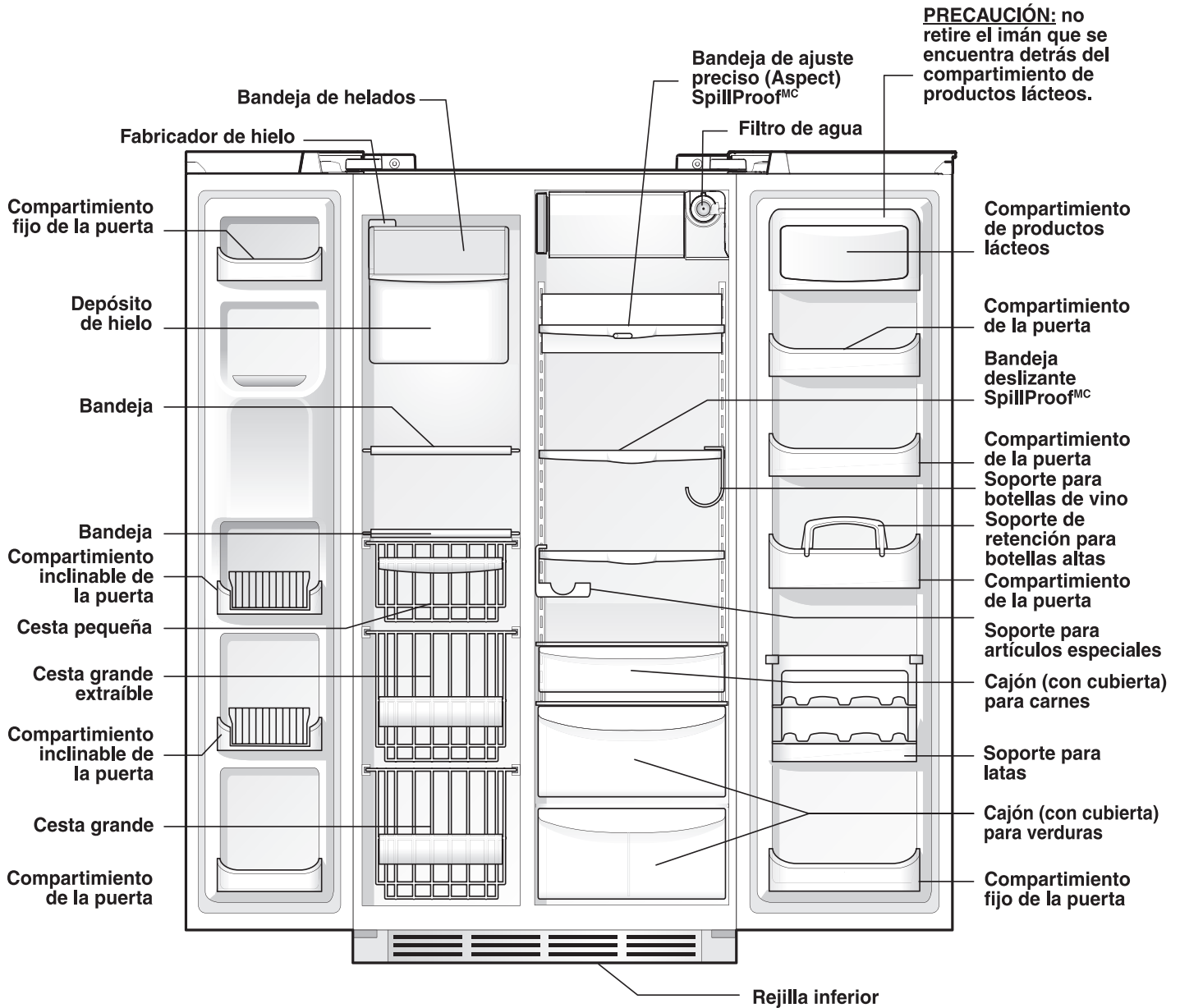


## PRECAUCIÓN

Para evitar lesiones personales o daños a la propiedad, manipule las bandejas de vidrio templado con cuidado. Las bandejas se pueden romper repentinamente si se golpean, rayan o exponen a cambios repentinos de temperatura.

# VISTA GENERAL DE LAS CARACTERÍSTICAS

Las características pueden variar según el modelo.



Esta Guía de uso y cuidado le proporciona instrucciones de funcionamiento generales sobre su modelo. Use su refrigerador solamente como en ella se indica. **Antes de encender el refrigerador, siga estos importantes primeros pasos.**

## Ubicación

- Elija un lugar que se encuentre próximo a un tomacorriente con conexión a tierra. **No** utilice un cable de extensión ni un adaptador.
- Si es posible, coloque el refrigerador en un lugar donde no reciba luz solar directa. Colóquelo lejos de la estufa, del lavavajillas o de cualquier otra fuente de calor.
- El refrigerador debe instalarse en un piso que tenga la superficie nivelada y que resista el peso del refrigerador completamente cargado.
- Tenga en cuenta la disponibilidad de suministro de agua en aquellos modelos que incluyan un fabricante automático de hielo. Si no conecta el agua a su refrigerador, recuerde apagar el fabricante de hielo.

## PRECAUCIÓN

No instale el refrigerador en lugares donde la temperatura descienda de los 55 °F (13 °C) o se eleve por encima de los 110 °F (43 °C). El compresor no podrá mantener las temperaturas adecuadas dentro del refrigerador.

No bloquee la rejilla inferior en la parte delantera de la base del refrigerador. Se necesita circulación suficiente de aire para asegurar el funcionamiento adecuado del refrigerador.

## Instalación

Espacios libres para la instalación

- Deje los siguientes espacios libres para facilitar la instalación del refrigerador, la circulación adecuada del aire y las conexiones eléctricas y de plomería:

Costados y parte superior	$\frac{3}{8}$ pulgada
Parte trasera	1 pulgada (2,54 cm)

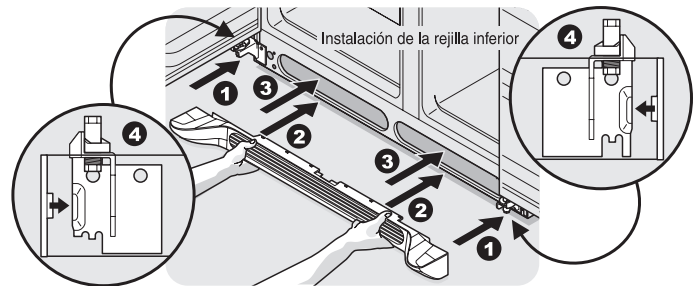
## NOTA

Si instala su refrigerador con las bisagras contra una pared, es posible que deba dejar un mayor espacio libre para poder abrir la puerta completamente.

## Instalación y desinstalación de la rejilla inferior

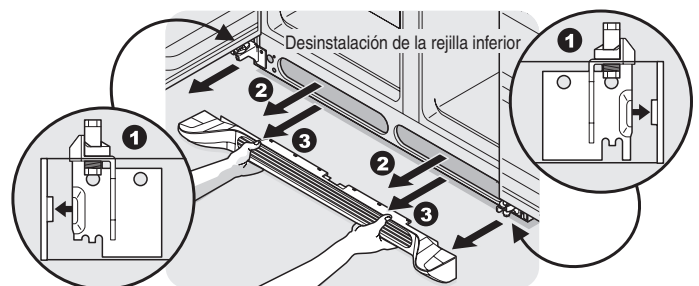
### Para instalar la rejilla inferior

- 1 Abra ambas puertas. Deslice los lados izquierdo y derecho de la rejilla sobre las bisagras inferiores del refrigerador.
- 2 Mientras presiona la rejilla inferior firmemente contra el gabinete, fije los sujetadores inferiores de la rejilla al gabinete.
- 3 Fije los sujetadores superiores al gabinete.
- 4 Cierre las puertas. Fije los sujetadores izquierdo y derecho en la ranura de la bisagra inferior.



### Para desinstalar la rejilla inferior

- 1 Con ambas puertas cerradas, libere los sujetadores izquierdo y derecho de la rejilla inferior de la ranura de la bisagra inferior.
- 2 Abra ambas puertas. Ejercer presión sobre la rejilla inferior hasta que la parte superior de la rejilla se desenganche.
- 3 Tire de la rejilla inferior hacia afuera (hacia usted) y retírela de las bisagras inferiores.



# INSTALACIÓN

## Apertura de la puerta

### NOTA

Las puertas del refrigerador están diseñadas para cerrarse por sí solas a un ángulo de apertura de 20 grados.

Su refrigerador debe instalarse de manera que cuando retire alimentos tenga acceso al mostrador o mesa. Para poder usar mejor los cajones y las cestas del congelador, el refrigerador debe estar en una posición en la que tanto la puerta del refrigerador como la del congelador puedan abrirse completamente.

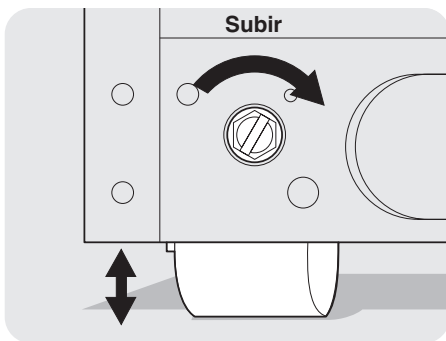
### Consejos para la colocación del refrigerador en su ubicación final:

- Las cuatro esquinas de la unidad deben descansar firmemente sobre el piso.
- La unidad debe estar nivelada en la parte delantera y trasera.
- Los costados deben estar inclinados  $\frac{1}{4}$  de pulgada (6 mm) de adelante hacia atrás (para asegurarse de que las puertas cierren adecuadamente).
- Las puertas deben estar alineadas la una con la otra y estar niveladas.

### Todas estas condiciones se pueden cumplir subiendo o bajando las ruedas delanteras ajustables.

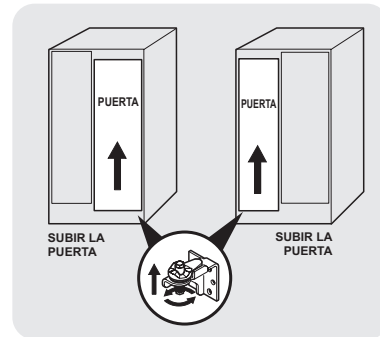
#### Para nivelar el refrigerador con las ruedas delanteras:

- 1 Abra ambas puertas y retire la rejilla inferior (consulte el apartado "Instalación y desinstalación de la rejilla inferior" en la sección "Instalación").
- 2 Cierre las puertas y use un destornillador plano o una llave de cubo de  $\frac{3}{8}$  de pulgada para subir o bajar las ruedas delanteras.
- 3 Asegúrese de que ninguna puerta tenga amarres o fijación, y que sus juntas toquen el refrigerador en los cuatro lados.

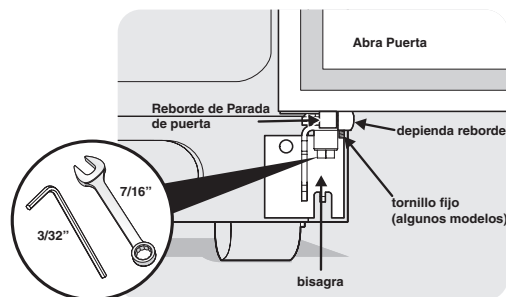


#### Para nivelar las puertas con la bisagra inferior ajustable (algunos modelos):

- 1 Antes de nivelar cada puerta, retire el tornillo de fijación que bloquea la altura de la puerta (la puerta no puede ser ajustada sin que se retire el tornillo de fijación).
- 2 Si la puerta del refrigerador está más baja que la puerta del congelador, gire su tornillo de ajuste hacia la derecha, con una llave de cubo de  $\frac{7}{16}$  de pulgada y suba la puerta del refrigerador (vea la ilustración siguiente).
- 3 Si la puerta del congelador está más baja que la puerta del refrigerador, gire su tornillo de ajuste hacia la derecha, con una llave de cubo de  $\frac{7}{16}$  de pulgada y suba la puerta del congelador (vea la ilustración siguiente).



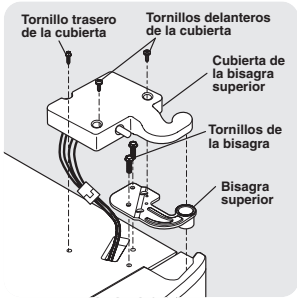
- 4 Tras la nivelación, verifique que la puerta haga contacto con la bisagra inferior y que la parte superior de la puerta no haga contacto con la bisagra superior; realice un movimiento completo de la puerta (de completamente cerrada a completamente abierta).
- 5 Vuelva a instalar el tornillo de instalación para bloquear la altura de la puerta.



- 6 Vuelva a instalar la rejilla inferior ajustándola en su lugar (consulte el apartado "Instalación y desinstalación de la rejilla inferior" en la sección "Instalación").



# INSTRUCCIONES DE DESINSTALACIÓN DE LA PUERTA



## Preparación para el desmontaje de las puertas:

- 1 Asegúrese de que el cordón eléctrico esté desenchufado del tomacorriente de la pared.
- 2 Abra ambas puertas y retire la rejilla inferior (como se explica en las instrucciones de instalación incluidas con su electrodoméstico).
- 3 Retire todo alimento que haya en los compartimientos de la puerta.
- 4 Cierre las puertas.

## Para retirar la cubierta de las bisagras superiores del refrigerador:

- 1 Retire los tres tornillos de la cubierta que cubre cada bisagra superior de la puerta.
- 2 Levante la cubierta de la bisagra hacia arriba para retirarla.

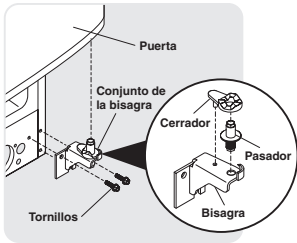
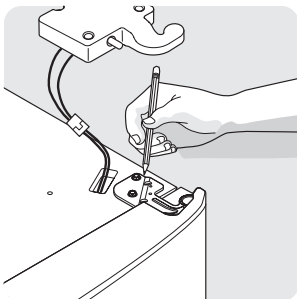
## Para retirar la puerta del refrigerador:

- 1 Marque levemente con un lápiz alrededor de la bisagra superior de la puerta. Esto facilita la reinstalación.
- 2 Retire los dos tornillos de la bisagra superior. Levante la puerta para sacarla de la bisagra inferior y déjela a un lado.
- 3 Retire los dos tornillos de la bisagra inferior y la bisagra si es necesario.

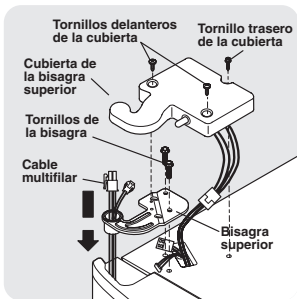
Para reinstalar la puerta del refrigerador, invierta los pasos anteriores.

## ⚠ PRECAUCIÓN

Asegúrese de dejar las puertas en una posición segura para que no puedan caerse ni causar lesiones personales.



### Bisagra ajustable



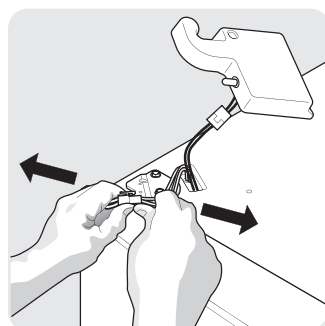
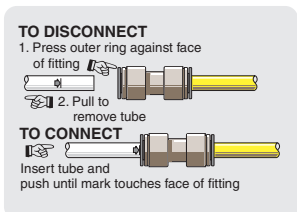
## Para retirar la cubierta de las bisagras superiores del congelador:

- 1 Retire los dos tornillos de la cubierta que cubre cada bisagra superior de la puerta.
- 2 Levante la cubierta de la bisagra hacia arriba para retirarla.

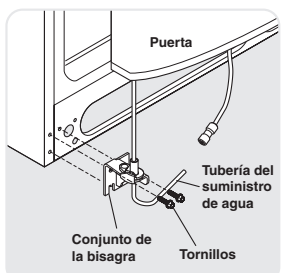
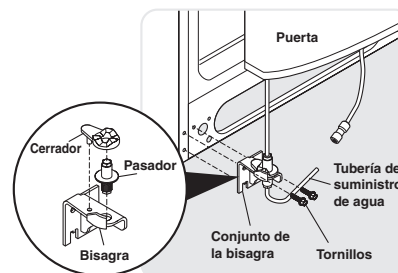
## Para retirar la puerta del congelador:

- 1 Separe el conector de cable multifilar ubicado sobre la bisagra superior. Sostenga firmemente ambos lados del conector y sepárelos.
- 2 Marque con un lápiz levemente alrededor de la bisagra. Esto facilita la reinstalación.
- 3 Separe el tubo de agua del conector ubicado debajo de la puerta. El conector se desacopla cuando se oprime hacia adentro el manguito exterior.
- 4 Retire los tornillos de la bisagra superior y tire del cable multifilar a través de ella. Levante la puerta para desacoplarla de la bisagra inferior.
- 5 Retire los dos tornillos de la bisagra inferior y la bisagra si es necesario.
- 6 Coloque la puerta de costado para evitar que se dañe el tubo de agua que se extiende desde la bisagra inferior.

Para reinstalar la puerta del congelador, invierta los pasos anteriores.



### Bisagra ajustable (algunos modelos)



### Bisagra no ajustable (algunos modelos)

# INSTALACIÓN DE LAS MANIJAS DE LAS PUERTAS

## ⚠ PRECAUCIÓN

Los guantes del uso y utiliza CUIDADO extremo al instalar estos asideros. El fin redondeado de los asideros puede ser agudo (algunos modelos).

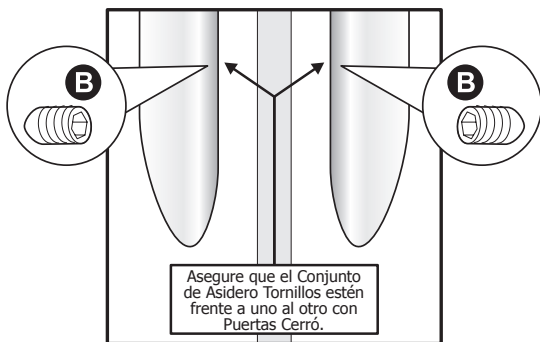
## ➔ IMPORTANTE

Para asegurar instalación apropiada de asideros, revisa por favor estas instrucciones y las ilustraciones completamente antes de instalar los asideros.

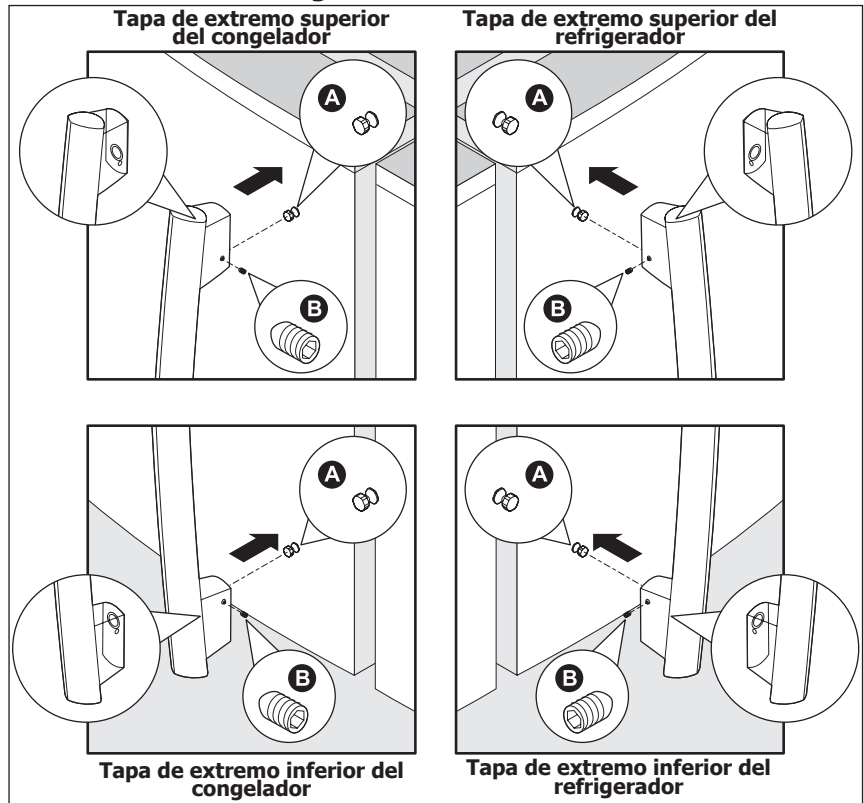
- 1 Retire las manijas de la caja y remueva cualquier otro material de empaque.
- 2 Coloque las tapas de extremo de la manija del congelador sobre los pernos (A) superiores e inferiores previamente instalados en la puerta asegurándose de que los agujeros de los tornillos de fijación queden orientados hacia la puerta del refrigerador. (Vea la figura 1).
- 3 Mientras sostiene la manija firmemente contra la puerta, apriete los tornillos de fijación superiores e inferiores tipo "Allen" (B) con la llave tipo "Allen" proporcionada. (Vea la figura 1).
- 4 Repita los pasos 2 y 3 para instalar la manija del refrigerador. Asegúrese de que los agujeros para los tornillos de fijación queden orientados hacia la puerta del congelador. (Vea la figura 2).

## 🔩 NOTA

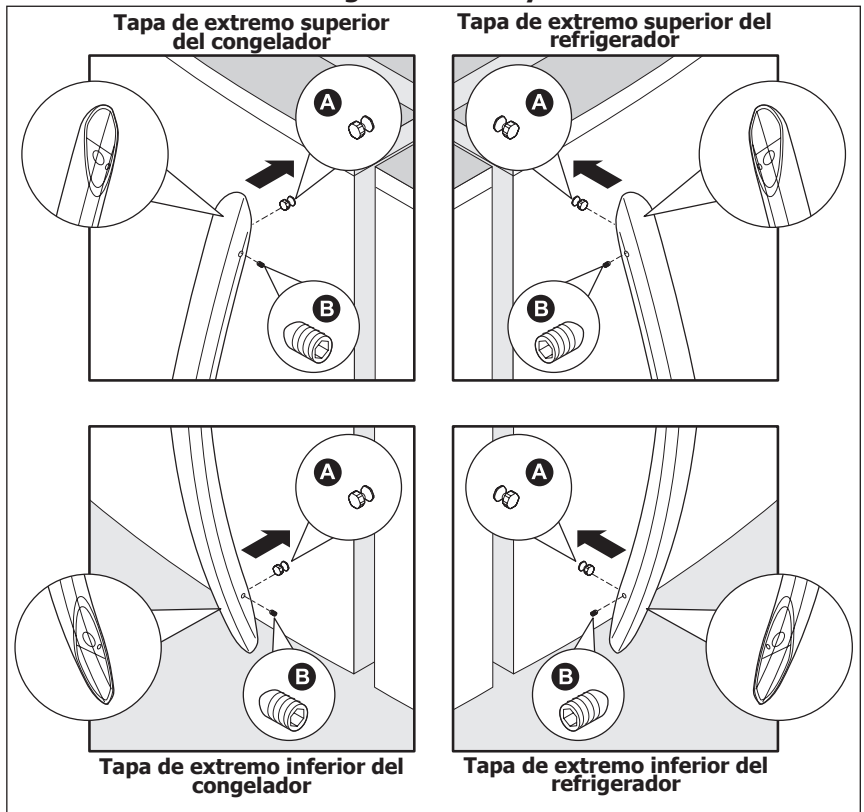
Apriete todos los tornillos hasta que queden por debajo del nivel de la superficie (el tornillo de fijación tipo "Allen" debe quedar justo por debajo de la superficie de la tapa de extremo) de la tapa de extremo de la manija. Las tapas de extremo deben quedar bien apretadas contra las puertas del congelador y del refrigerador sin ningún espacio.



## Frigidaire Professional®



## Frigidaire Gallery®





# CONEXIÓN DEL SUMINISTRO DE AGUA

## ⚠ ADVERTENCIA

Para evitar descargas eléctricas, que podrían ocasionar la muerte o daños personales graves, desconecte el frigorífico de la corriente eléctrica antes de conectar la tubería de suministro de agua.

## ⚠ PRECAUCIÓN

Para evitar daños materiales:

- Se recomienda utilizar una tubería de suministro de agua con tubos trenzados de cobre o acero inoxidable y evitar los tubos de plástico de 6,4 mm. La probabilidad de que se produzcan fugas de agua aumenta con los tubos de plástico. El fabricante no se responsabiliza de los daños ocasionados por el uso de tuberías con tubos de plástico.
- NO instale los tubos de suministro de agua en zonas en las que la temperatura descienda por debajo de la temperatura de congelación.
- Las sustancias químicas que genera un descalcificador averiado pueden dañar el sistema de fabricación de hielo. Si el sistema de fabricación de hielo está conectado a una toma de agua blanda, no olvide realizar el mantenimiento del descalcificador y verificar que funciona correctamente.

## ➔ IMPORTANTE

Asegúrese de que la tubería de suministro de agua se ha conectado conforme a los reglamentos de fontanería locales.

Antes de instalar la tubería de suministro de agua, se necesita lo siguiente:

- Herramientas básicas: llave inglesa, destornillador de hoja plana y destornillador de tornillo PhillipsTM
- Una tubería de agua fría en la vivienda con presión de entre 30 y 100 psi
- Una tubería de suministro de agua con tubos de cobre o acero inoxidable de 6,4 mm de diámetro exterior. Para determinar la longitud que deben tener los tubos, mida la distancia que separa la cañería de agua fría de la válvula de admisión del sistema de fabricación de hielo que hay en la parte trasera del frigorífico. Súmele aproximadamente 2,1 metros para que sea posible mover el frigorífico para limpiarlo (como se muestra).
- Una llave de paso para conectar la tubería de suministro de agua al suministro de agua doméstico. NO utilice llaves de paso autoperforantes.
- Una tuerca de compresión y un casquillo (manguito) para conectar la tubería de suministro de agua de cobre a la válvula de admisión del sistema de fabricación de hielo

## 📌 NOTA

Antes de instalar el frigorífico nuevo, es conveniente conocer las recomendaciones de las autoridades locales de la vivienda en materia de tuberías de agua y materiales utilizados. Dependiendo de las normas locales o estatales para la construcción, Electrolux aconseja emplear la tubería Smart Choice® 5305513409 (tubo de acero inoxidable de 1,82 m) en viviendas que dispongan de llave de paso, y la tubería Smart Choice® 5305510264 (tubo de cobre de 6 m con válvula transversal autorroscantes) en los demás casos. Para obtener más información, visite [www.frigidaire.com/store](http://www.frigidaire.com/store).

Para conectar la tubería de suministro de agua a la válvula de admisión del sistema de fabricación de hielo

1. Desconecte el frigorífico de la toma de corriente.
2. Coloque el extremo de la tubería de suministro de agua en el fregadero o en un cubo. Abra el suministro de agua y deje que el agua fluya por la tubería hasta que salga limpia. Cierre el suministro de agua mediante la llave de paso.
3. Quite y deseche la tapa de plástico de la toma del grifo.
4. Si utiliza tubos de cobre, deslice la tuerca de compresión metálica, seguida del casquillo (manguito), en la tubería de suministro de agua. Encaje la tubería de suministro de agua en el grifo (6,4 mm). Deslice el casquillo (manguito) en la toma del grifo y apriete la tuerca de compresión en el grifo de forma manual. Luego utilice una llave para darle otra media vuelta, pero SIN apretarla en exceso. Consulte la Figura 1.  
Si utiliza tubos de acero inoxidable, la tubería ya tiene instalados la tuerca y el casquillo. Deslice la tuerca de compresión en la toma del grifo y aprétela a mano en el grifo. Luego utilice una llave para darle otra media vuelta, pero SIN apretarla en exceso. Consulte la Figura 2.
5. Utilice la abrazadera de acero y el tornillo para fijar la tubería de suministro de agua (sólo tubos de cobre) al panel trasero del frigorífico, como se muestra.
6. Enrolle 2 vueltas y media la tubería (sólo tubos de cobre) que sobre detrás del frigorífico, como se muestra, y disponga los tubos enrollados de manera que no vibren ni sufran desgaste en contacto con otras superficies.
7. Abra el suministro de agua mediante la llave de paso y apriete las conexiones por las que se produzcan fugas de agua.
8. Vuelva a conectar el frigorífico a la toma de corriente.
9. Encienda el sistema de fabricación de hielo. Baje la palanca de los circuitos (instalada en el lateral) o mueva el interruptor de encendido/apagado del sistema de fabricación de hielo hasta la posición "I" (en la parte trasera).

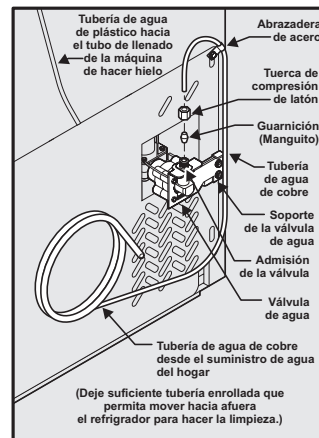


Figura 1

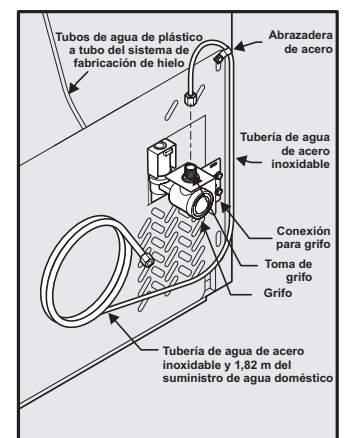


Figura 2

## ➔ IMPORTANTE

Después de conectar el suministro de agua, consulte "Cómo preparar el suministro de agua" para obtener información fundamental sobre la forma de cebar y vaciar de agua el sistema de suministro.

El sistema de suministro de agua del frigorífico incluye varias tuberías, un filtro de agua, un grifo y un depósito de agua. Para garantizar el correcto funcionamiento del dispensador de agua, este sistema tendrá que estar completamente lleno de agua cuando se conecte el frigorífico a la tubería de agua doméstica por primera vez.

# CONTROLES

## Frigidaire Gallery



### Interfaz del usuario

Su refrigerador está equipado con una pantalla de interfaz del usuario. Solo debe tocar el panel de vidrio. No es necesario presionar con fuerza.

Toque un símbolo para activar el modo de distribuidor deseado. El modo del distribuidor activo está iluminado con una luz más brillante.

**quick ice (hielo rápido)** (sólo los modelos Gallery)  
Aumenta la producción de hielo.

**quick freeze (congelado rápido)** (sólo los modelos Gallery)  
Activa la función de congelado rápido de alimentos.

**Hielo power plus** (sólo los modelos Pro)  
Aumenta la producción de hielo.

**Congelación power plus** (sólo los modelos Pro)  
Activa la función de congelado rápido de alimentos.

**luz encendida-apagada**  
On/Off (encendido/apagado).

**control lock (bloqueo del control)**  
Oprima y mantenga oprimida esta opción tres segundos para activar y desactivar el bloqueo. Esta función limita la realización de cambios indeseados a los ajustes del refrigerador y evita el uso del distribuidor de hielo y agua.

### Opciones variables del usuario

Al tocar el símbolo de opciones, se muestran las siguientes alternativas:

**water filter (filtro de agua)**  
Toque este símbolo para mostrar la condición del filtro. Oprímalo y manténgalo oprimido durante tres segundos para restablecerlo.

**air filter (filtro de aire)**  
Toque este símbolo para mostrar la condición del filtro. Oprima y manténgalo oprimido durante tres segundos para restablecerlo.

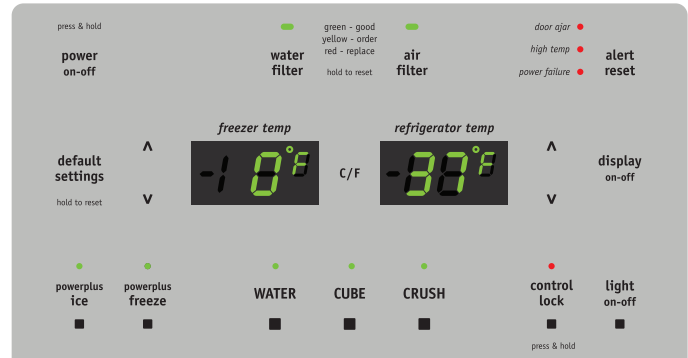
**display on-off (indicación visual)**  
Cuando esta función está activada, se muestra la temperatura del congelador y del refrigerador durante el modo suspendido.

**C/F**  
Toque este símbolo para cambiar el formato de temperatura en grados Fahrenheit a grados Celsius.

**default settings (configuraciones predeterminadas)**  
Restablece al ajuste predeterminado de fábrica todas las configuraciones del refrigerador tales como temperatura, visualización de temperatura y tonos de alarma.

**power on-off (encendido/apagado)**  
Oprima y mantenga oprimido este símbolo durante tres segundos para apagar el sistema de enfriamiento y limpiar el refrigerador.

## Frigidaire Pro



Esto también desactiva todas las funciones del distribuidor. La pantalla de temperatura mostrará "OFF" (apagado).

### ▶ IMPORTANTE

Oprimir el símbolo **power off** (apagar el sistema) no desconecta el suministro eléctrico al refrigerador. Para desconectar el suministro eléctrico, debe desenchufar el cordón eléctrico del tomacorriente.

### Ajuste de las temperaturas de enfriamiento

Oprima el indicador  $\wedge$  o  $\vee$  para cambiar la temperatura al ajuste deseado.

La temperatura destellará en la pantalla al primer toque. Después de cinco (5) segundos de inactividad, la pantalla emitirá una señal sonora para aceptar la nueva configuración de temperatura.

### Alarmas

#### Puerta abierta

Si la puerta se deja abierta por más de 5 minutos, sonará una alarma y el indicador de puerta abierta se iluminará (en el centro). La alarma se desactiva cerrando la puerta. La tecla de apagado de la alarma se iluminará para indicar que hay alarmas pendientes por restablecer. Oprima esta tecla para restablecer cualquier alarma del sistema.

#### Temperatura alta

En caso de temperatura alta, el indicador de temperatura aparecerá con el mensaje "HI" (alta). Después de 20 minutos, se activará la alarma de temperatura alta y el símbolo de apagado de la alarma se mantendrá iluminado, hasta que se oprima para confirmar que se está al tanto de la alarma; a continuación, la temperatura más alta que se haya alcanzado se mostrará en la pantalla y el refrigerador regresará al funcionamiento normal. Todas las demás funciones se desactivarán hasta que el usuario confirme que está al tanto de la alarma.

#### Falla eléctrica

En caso de una falla eléctrica, se mostrará la alarma de falla, la tecla de apagado de la alarma se mantendrá iluminada y se emitirá una señal sonora hasta que se oprima el símbolo de dicha tecla, confirmando que se está al tanto de la alarma. Es posible que otras funciones se desactiven hasta que se indique que se está al tanto del mensaje de alarma. Cuando la alarma de falla eléctrica se apague, el refrigerador regresará a su modo de funcionamiento normal. La alarma de temperatura alta también puede permanecer iluminada hasta que el refrigerador alcance una temperatura de funcionamiento segura.

## Modo sabático

El modo sabático es una función que desactiva las opciones del refrigerador y los controles Wave-Touch<sup>MC</sup> y IQ-Touch<sup>MC</sup> según la observación del Shabat y las fiestas judías por parte de la comunidad judía ortodoxa.

Puede ACTIVAR y DESACTIVAR el modo sabático oprimiendo y manteniendo oprimidas simultáneamente por cinco segundos la tecla " " en el control de temperatura del congelador y la tecla " " en el control de temperatura del refrigerador. La pantalla mostrará "Sb" durante el modo sabático.

En el modo sabático, la alarma de temperatura alta permanece activa por razones de salud. Si se activa la alarma de temperatura alta durante este tiempo (por ejemplo, si se deja la puerta abierta), la alarma sonará de manera intermitente aproximadamente durante 10 minutos. La alarma se suspenderá automáticamente y se mostrará un símbolo rojo indicador de temperatura alta. El símbolo de temperatura alta permanecerá encendido, incluso si se cierra la puerta, hasta que se desactive el modo sabático y se restablezca la alarma. El refrigerador funcionará de manera normal una vez que se cierre la puerta sin incumplir ninguna norma de Shabat o de las fiestas judías.



Para obtener más asistencia, instrucciones para el uso adecuado y una lista completa de modelos con modo sabático, visite el siguiente sitio en Internet:  
**<http://www.star-k.org>**.

## NOTA

Aunque haya programado el modo sabático, el fabricante de hielo terminará el ciclo que acaba de iniciar. El compartimiento para cubos de hielo permanecerá frío y podrá fabricar hielo usando las hieleras normales.

# CARACTERÍSTICAS DEL ALMACENAMIENTO INTERIOR

## PRECAUCIÓN

Para evitar lesiones personales o daños a la propiedad, manipule las bandejas de vidrio templado con cuidado. Las bandejas se pueden romper repentinamente si se golpean, se rayan o se exponen a cambios repentinos de temperatura. Consulte la sección "Bandejas de vidrio" de la tabla de cuidado y limpieza.

## Ajuste de la bandeja voladiza

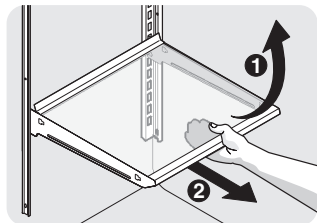
Las bandejas del refrigerador se ajustan fácilmente a sus necesidades individuales. Antes de ajustar las bandejas, retire todos los alimentos colocados sobre estas. Las bandejas voladizas se sostienen en la parte trasera del refrigerador.

### Para ajustar las bandejas voladizas:

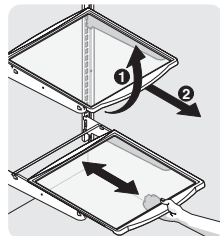
- 1 Levante el borde delantero.
- 2 Tire de la bandeja hacia afuera.

Vuelva a instalar la bandeja insertando los ganchos ubicados en la parte trasera de la bandeja en el soporte de la pared. Baje la bandeja hasta las ranuras correspondientes y acóplela en la posición correcta.

SpillSafe<sup>MC</sup> (algunos modelos) atrapan y retienen los derrames accidentales. En algunos modelos, las bandejas antiderrame SpillSafe<sup>MC</sup> se deslizan hacia afuera para facilitar la limpieza y el acceso a los alimentos. Las bandejas se deslizan hacia afuera independientemente de los soportes de instalación. Simplemente tire de la bandeja hacia adelante. Las bandejas pueden extenderse hasta donde el tope lo permite, pero no se pueden retirar de los soportes de instalación.



Bandeja de vidrio voladiza



Bandeja de vidrio voladiza deslizante

## Almacenamiento en la puerta

El refrigerador incluye compartimientos y soportes en la puerta, para facilitar el almacenamiento de jarras, botellas y latas. Permiten que los artículos de uso frecuente se ubiquen rápidamente.

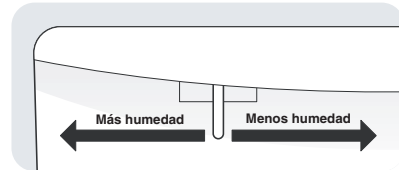
Algunos modelos tienen compartimientos en la puerta que pueden servir para guardar envases de bebidas de plástico de un galón, y envases y jarras de tamaño económico. Algunos compartimientos son ajustables, a fin de proporcionar una capacidad máxima de almacenamiento.

El compartimiento de productos lácteos, el cual es un poco menos frío que la sección general de alimentos, tiene como fin almacenar queso, alimentos para untar o mantequilla.

## Cajones frescos con control de humedad (algunos modelos)

Los cajones frescos, ubicados debajo de la bandeja inferior del refrigerador, están diseñados para almacenar frutas, verduras y otros alimentos frescos. Los cajones frescos poseen un control de humedad que le permite ajustar la humedad dentro del cajón. Esto prolonga la duración de las verduras frescas que se mantienen mejor en humedad alta. Lave los alimentos en agua limpia y elimine el exceso de agua antes de colocarlos en los cajones para las verduras. Los

artículos con olores fuertes o alto contenido de humedad deben ser envueltos antes de almacenarlos en el refrigerador.



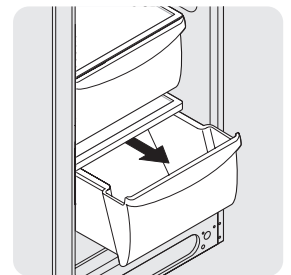
Control de humedad del cajón para las verduras

## NOTA

Las verduras con hojas se mantienen mejor cuando se guardan con el control de humedad en el ajuste **Higher Humidity** (mayor humedad) o en un cajón que no tenga control de humedad. Esto reduce a un mínimo la entrada de aire y mantiene un máximo contenido de humedad.

## Cajones para las verduras

Los cajones para alimentos frescos le permiten la flexibilidad de almacenar cualquier tipo de alimento, inclusive frutas, verduras, frutas secas, etc. Los cajones para verduras no poseen controles para humedad.



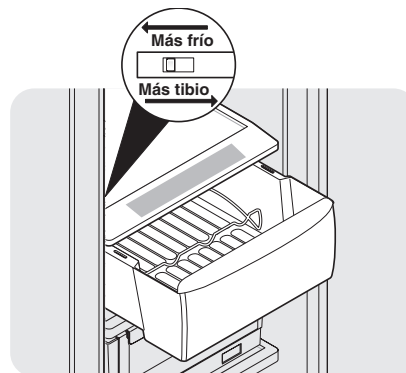
Cajón para las verduras

## Cajón para charcutería (algunos modelos)

Algunos modelos vienen equipados con un cajón de charcutería donde se pueden almacenar fiambres, productos para untar, quesos y otros artículos de charcutería. Este cajón no posee un control de temperatura por separado.

## Cajón de enfriamiento (algunos modelos)

Algunos modelos vienen equipados con un cajón de enfriamiento. Se pueden ajustar las temperaturas del cajón de enfriamiento si se desliza el control de temperatura de dicho cajón en cualquier dirección. Use este cajón para almacenar trozos voluminosos de carne por períodos cortos. Si se va a guardar la carne por más de uno o dos días, debe ser congelada. El cajón de enfriamiento es fijo y no puede moverse hacia arriba o hacia abajo. Si se almacenan frutas o verduras en el cajón de enfriamiento, cambie el control de temperatura de dicho cajón a un ajuste más caliente, para evitar que se congelen.



Cajón de enfriamiento con control de temperatura

# DISTRIBUIDOR AUTOMÁTICO DE HIELO Y AGUA

## Cómo cebar el sistema de suministro de agua

El sistema de suministro de agua del refrigerador incluye varias tuberías, un avanzado filtro de agua, un banco de válvulas de distribución y un depósito de reserva, para asegurar en todo momento el suficiente suministro para el distribuidor de hielo y agua. Este sistema necesita estar completamente lleno con agua cuando se conecta por primera vez a una tubería de suministro externa.

### PRECAUCIÓN

Para garantizar el funcionamiento adecuado del distribuidor, se recomienda que la presión de agua sea de 30 a 100 psi. Una presión excesiva puede hacer que el filtro de agua deje de funcionar correctamente.

## Para cebar el sistema de suministro de agua:

- 1 Comience a llenar el depósito oprimiendo y manteniendo oprimido un vaso contra la paleta de distribución de agua.
- 2 Mantenga el vaso en esta posición hasta que comience a salir agua del distribuidor. **Puede demorar aproximadamente 1½ minuto.**
- 3 Continúe distribuyendo agua durante aproximadamente tres minutos para extraer cualquier impureza del sistema y de las conexiones de plomería (deteniéndose para vaciar el vaso como sea necesario).

### NOTA

El distribuidor del agua tiene un dispositivo incorporado que cierra el flujo de agua después de tres minutos de uso continuo. Para restablecer este dispositivo de cierre, solo tiene que accionar la paleta distribuidora.

## Cuidado y funcionamiento del fabricante de hielo

El fabricante de hielo, el depósito de hielo y el mecanismo de alimentación del distribuidor están ubicados en la parte superior del congelador. Una vez que el refrigerador ha sido correctamente instalado y se ha enfriado durante varias horas, el fabricante de hielo podrá empezar a fabricar hielo dentro de las siguientes 24 horas. El depósito de hielo tardará aproximadamente dos días para llenarse.

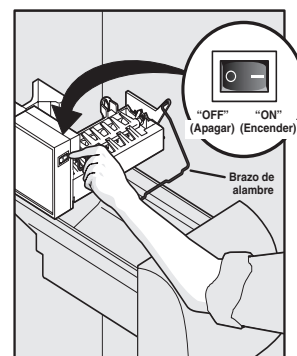
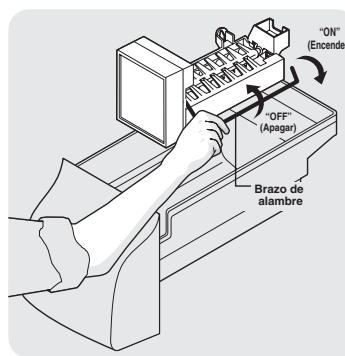
El fabricante de hielo produce entre 4 y 6 libras (1,8 y 2,7 kg) de hielo cada 24 horas según las condiciones de uso. El hielo se produce a una velocidad de ocho cubos cada 75 a 90 minutos.

### IMPORTANTE

El fabricante de hielo se activa en la fábrica, de modo que puede funcionar tan pronto como instale su refrigerador. Si usted no puede conectar un suministro de agua, coloque el interruptor "On/Off" de la máquina de hacer hielo en la posición "Off". De lo contrario, la válvula de llenado de la máquina de hacer hielo puede producir ruido cuando trate de funcionar sin agua.

## Encendido y apagado del fabricante de hielo

La producción de hielo es controlada mediante el interruptor **On/Off** (encendido/apagado) del fabricante de hielo. Para acceder al fabricante, tire hacia fuera la bandeja adicional (algunos modelos). Oprima el interruptor en la posición "**O**" para apagarlo, y en la posición "**I**" para encenderlo.



### NOTA

El fabricante de hielo también tiene un brazo de alambre incorporado que automáticamente detiene la producción de hielo cuando el depósito de hielo está lleno. Este brazo de alambre no debe usarse para detener manualmente el fabricante de hielo.

### IMPORTANTE

La acumulación de pequeños cubos o trozos de hielo que obstruyen el fabricante de hielo puede ser una señal de que el filtro de agua requiere reemplazo. En el caso del fabricante de hielo lateral, también es posible que se formen cubos de hielo huecos; es decir, cubos parcialmente congelados con agua en el interior. Al caer estos cubos en el depósito de hielo, se suelen abrir, derramándose el agua de su interior sobre los demás cubos, formando una masa sólida de hielo. A medida que el filtro de agua se acerca al final de su período de duración, empezará a bloquearse con partículas y, por tanto, se suministrará menos agua al fabricante de hielo durante cada ciclo. El fabricante de hielo no puede llenar cada cubo del molde del fabricante, lo cual causa que se queden atrapados cubos o trozos de hielo entre las paletas de expulsión y el separador. Recuerde que si el fabricante de hielo se obstruye con cubitos de hielo o si han pasado seis meses o más desde el último cambio del filtro de agua, debe reemplazar dicho filtro por uno nuevo. Si la calidad del agua de la vivienda no es buena, puede que sea necesario reemplazar el filtro con más frecuencia.



# DISTRIBUIDOR AUTOMÁTICO DE HIELO Y AGUA (CONTINUACIÓN)

## Sugerencias para el fabricante/distribuidor de hielo

- Los cubos de hielo almacenados durante un tiempo prolongado pueden adquirir un sabor extraño. Vacíe el envase de hielo como se indica a continuación.
- Sacuda ocasionalmente el depósito de hielo, para mantener separados los cubos de hielo.
- Si su refrigerador no está conectado a un suministro de agua o el suministro de agua se ha cerrado, apague el fabricante de hielo oprimiendo el interruptor **On/Off** (encendido/apagado).
- Si necesita una gran cantidad de hielo de una vez, es mejor sacar los cubos de hielo directamente del depósito de hielo.
- Los siguientes sonidos son normales cuando el fabricante de hielo está en funcionamiento:
  - Motor en funcionamiento
  - El hielo que cae en el depósito de hielo
  - Apertura o cierre de la válvula de agua
  - El hielo que se suelta de la bandeja
  - Agua que fluye
- Cuando distribuya hielo, escuchará un ruido seco o un chasquido cuando el conducto de hielo se abre y se cierra.
- Apague el fabricante de hielo cuando limpie el congelador y durante las vacaciones.
  - Si usted apaga el fabricante de hielo durante un período de tiempo prolongado, también debe cerrar la válvula de suministro de agua.

## PRECAUCIÓN

Los productos químicos provenientes de un suavizador de agua defectuoso pueden dañar el fabricante de hielo. Si el suministro de agua al refrigerador pasa por un suavizador, asegúrese de que el suavizador se mantenga funcionando de manera apropiada.

## Limpieza del fabricante de hielo

Limpie el fabricante de hielo y el depósito de hielo periódicamente, particularmente antes de salir de vacaciones o de una mudanza.

### Para limpiar el fabricante de hielo:

- 1 Apague la producción de hielo oprimiendo el interruptor **Off/On** (encendido/apagado) del fabricante de hielo.
- 2 Retire el depósito de hielo levantándolo y sacándolo del refrigerador.
- 3 Vacíe y limpie cuidadosamente el depósito de hielo con un detergente suave. Enjuague con agua limpia. No use limpiadores abrasivos o ásperos.
- 4 Espere a que el depósito de hielo se seque completamente antes de volver a colocarlo en el congelador.
- 5 Retire los pedazos de hielo y limpie la bandeja del depósito de hielo y el conducto de la puerta del congelador.

- 6 Vuelva a colocar el depósito de hielo. Oprima el interruptor **On/Off** (encendido/apagado) del fabricante de hielo, para reanudar la producción de hielo.

## Retire y vacíe el depósito de hielo si:

- Se produce una falla de energía eléctrica prolongada (una hora o más), ya que los cubos de hielo en el depósito comenzarán a derretirse, a quedar congelados adheridos entre sí y atascarán el mecanismo del distribuidor.
- No usa el distribuidor de hielo con frecuencia. Los cubos de hielo se congelan unidos en el depósito y atascan el mecanismo del distribuidor.

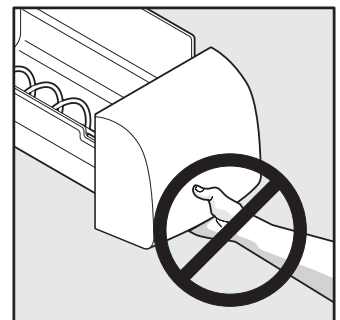
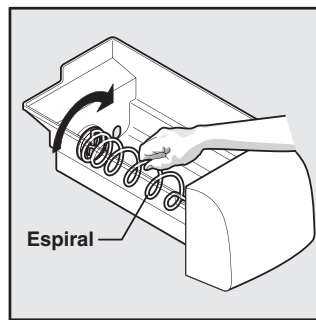
Retire el depósito de hielo y sacúdalo para aflojar los cubos o límpielo como se explicó anteriormente.

## PRECAUCIÓN

NUNCA use un picahielo o un instrumento afilado similar para separar el hielo. Esto puede dañar el depósito de hielo y el mecanismo del distribuidor.

## IMPORTANTE

Cuando retire o vuelva a colocar el depósito de hielo, NO gire la espiral que se encuentra dentro del depósito. Si gira accidentalmente la espiral, deberá volver a alinearla girándola 90° (siga las instrucciones correspondientes a continuación), hasta que el depósito de hielo se acople al mecanismo impulsor. **Si la espiral no se acopla correctamente al reinstalar el depósito de hielo, solo funcionará la opción "Crushed Ice" (hielo triturado) del distribuidor.** También es posible que la puerta del congelador no se cierre correctamente, lo cual permitirá que entre aire tibio en el congelador.





## Ubicación de los filtros

Su refrigerador viene equipado con sistemas filtrantes de agua y aire. El sistema filtrante del agua filtra toda el agua del distribuidor así como el agua que se utiliza para hacer el hielo. El filtro de aire elimina los olores del refrigerador.

### Filtro de agua

El filtro de agua se encuentra en la parte superior del lado derecho del interior del refrigerador.

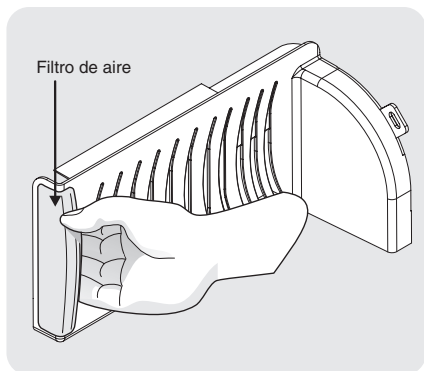
### Filtro de aire

El filtro de aire se encuentra en la parte superior del interior del refrigerador junto al filtro de agua.

### Reemplazo del filtro de aire

En términos generales, el filtro de aire debe ser reemplazado cada seis meses (la luz de estado del filtro en el panel de control le avisa que debe reemplazar el filtro después de seis meses) para asegurar el filtrado óptimo de los olores del refrigerador. Puede que sea necesario ajustar este intervalo, según los tipos y cantidades de alimentos que almacene en su refrigerador. Para reemplazar el filtro de aire **PureSource Ultra<sup>MC</sup>**:

- 1 Tire del compartimiento del filtro de aire hacia afuera en línea recta.
- 2 Retire el filtro viejo y deséchelo.
- 3 Desempaque el filtro nuevo y colóquelo en el interior del compartimiento.
- 4 Vuelva a colocar el compartimiento en su lugar.
- 5 Oprima y mantenga oprimido durante tres segundos el botón "**Air Filter Reset**" (reposición del filtro de aire), situado en el panel de control electrónico. Cuando la pantalla cambie de "**Replace**" (reemplazar) a "**Good**" (correcto), el filtro ha sido repuesto correctamente.
- 6 "**Air Filter Reset**" (reposición del filtro) se apagará luego de unos segundos.



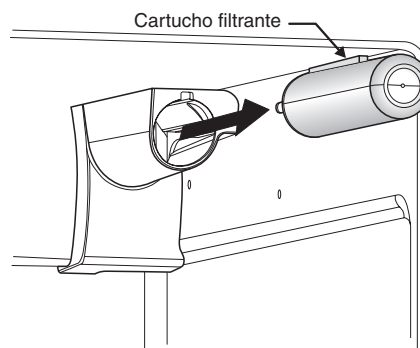
## NOTA

El panel de control, que se encuentra en la puerta del congelador, incluye controles para supervisar el estado del filtro de aire. Consulte la sección "Controles" para obtener más información.

### Reemplazo del filtro de agua

Por lo general, se debe cambiar el filtro de agua cada seis meses para asegurar la mejor calidad de agua posible. La luz "**Water Filter Status**" (estado del filtro de agua) en el panel de control táctil le avisa que debe reemplazar el filtro después de que una cantidad de agua normal (200 galones/757 litros para **PureSource Ultra<sup>MC</sup>**) ha pasado a través del sistema.

Si su refrigerador no ha sido usado durante algún tiempo (por ejemplo, durante una mudanza), cambie el filtro antes de reinstalar el refrigerador.



### Pedidos de filtros de repuesto

Para pedir nuevos filtros llame al número gratuito 877-808-4195, visite en Internet [www.frigidaire.com](http://www.frigidaire.com) store o consulte con el distribuidor donde adquirió el refrigerador. Electrolux recomienda que adquiera filtros adicionales cuando instale el refrigerador por primera vez y que reemplace los filtros al menos una vez cada seis meses.

El número de producto para pedidos es:

**PureSource Ultra<sup>MC</sup>**

Filtro de aire  
Nº de pieza **ULTRAWF**

Filtro de agua  
Nº de pieza **PAULTRA**

# CAMBIO DE FILTRO

## Información adicional acerca del filtro de agua avanzado



El sistema filtrante **PureSource Ultra<sup>MC</sup>** para el agua y el hielo ha sido probado y certificado por NSF International, el organismo de certificación sin fines de lucro reconocido a nivel nacional para la seguridad de la salud pública. El sistema filtrante **PureSource Ultra<sup>MC</sup>** para el agua y el hielo ha sido probado y certificado según las Normas ANSI/NSF 42 y 53 para la reducción de lo expuesto en la hoja de datos de rendimiento.

No utilice este sistema con agua que no sea microbiológicamente segura o que sea de calidad desconocida sin el tratamiento desinfectante adecuado antes o después de pasar por el sistema filtrante. Los sistemas certificados para la reducción de quistes pueden ser usados con agua desinfectada con quistes filtrables.

### Prueba y resultados de la certificación NSF:

- Capacidad nominal: 200 galones (757 litros) para el filtro de agua y hielo **PureSource Ultra<sup>MC</sup>**
- Flujo de servicio nominal: 0,50 galones (1,89 litros) por minuto
- Temp. de funcionamiento: Min. 33 °F (1 °C), Máx. 100 °F (38 °C)
- Presión máxima nominal: 100 psi
- Presión mínima recomendada para el funcionamiento: 30 psi

## Para reemplazar el filtro de agua PureSource Ultra<sup>MC</sup>:

No es necesario cerrar el suministro del agua para cambiar el filtro. Está preparado para limpiar cualquier pequeño derrame de agua que se produzca durante el reemplazo del filtro.

- 1 Apague (**Off**) el interruptor del fabricante de hielo.
- 2 Retire el filtro presionando la parte trasera/delantera del filtro.
- 3 Deslice el cartucho filtrante de agua viejo en dirección recta hacia afuera y deséchelo.
- 4 Desempaque el cartucho del filtro nuevo. Mediante el uso de la guía de alineación, deslice cuidadosamente el filtro en su alojamiento hasta que entre en contacto con el conector de gancho que se encuentra en la parte trasera del alojamiento.
- 5 **Oprima firmemente hasta que el cartucho entre a presión en su lugar (se escuchará un chasquido si el filtro se inserta correctamente).**
- 6 Oprima un vaso contra el distribuidor de agua, para verificar que no se produzcan fugas de agua en el compartimiento del filtro. Es normal cualquier gorgoteo o chisporroteo que ocurra a medida que el sistema expulsa el aire del sistema del distribuidor.

- 7 Después de llenar un vaso de agua, continúe limpiando el sistema durante aproximadamente **tres minutos**.
- 8 Encienda (**On**) el fabricante de hielo.
- 9 Oprima y mantenga oprimida durante tres segundos el botón **Filter Status** (estado del filtro), situado en el panel de control del distribuidor de hielo y agua. Cuando la pantalla cambie de "**Replace**" (reemplazar) a "**Good**" (correcto), el filtro ha sido repuesto correctamente.

# SONIDOS Y SEÑALES NORMALES DE FUNCIONAMIENTO

## Interpretación de sonidos que puede hacer su refrigerador

Su nuevo refrigerador de alta eficiencia puede generar sonidos que no le son familiares. Estos sonidos generalmente indican que su refrigerador está funcionando de manera correcta. Algunas superficies en los pisos, paredes y armarios de la cocina pueden aumentar el volumen de estos sonidos.

A continuación se incluye una lista de los principales componentes de su refrigerador y de los sonidos que pueden producir:

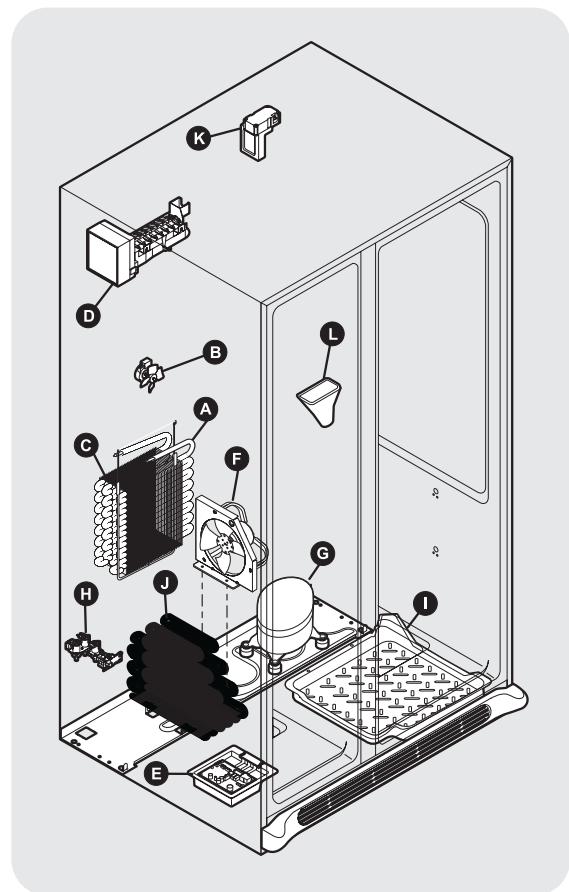
- A Evaporador:** cuando el refrigerante pasa por el evaporador puede crear un sonido de hervor o gorgoteo.
- B Ventilador del evaporador:** es posible escuchar el aire cuando es expulsado a través del refrigerador por el ventilador del evaporador.
- C Calentador de descongelación:** durante los ciclos de descongelación, el agua que gotea en el calentador de descongelación puede causar un sonido de chisporroteo o crepitación. Después de la descongelación puede producirse un ruido seco.
- D Fabricador automático de hielo:** cuando el hielo ha sido producido, se puede escuchar los cubos de hielo caer en el depósito de hielo.
- E Control electrónico y control automático de descongelación:** estas piezas pueden producir un ruido seco o un chasquido cuando se enciende y se apaga el sistema de enfriamiento.
- F Ventilador del condensador:** se puede escuchar el aire cuando es expulsado a través del condensador.
- G Compresor:** los compresores modernos de alta eficacia funcionan mucho más rápido que en el pasado. El compresor puede producir un zumbido agudo o un sonido pulsante.
- H Válvula de agua:** produce un zumbido cada vez que se abre para llenar el fabricante de hielo.
- I Bandeja de desagüe (no extraíble):** se puede escuchar el agua gotear en la bandeja durante el ciclo de descongelación.
- J Condensador:** el aire forzado puede producir sonidos mínimos.
- K Regulador motorizado:** puede producir un leve zumbido durante el funcionamiento.
- L Paleta de distribución de hielo:** cuando distribuye hielo, escuchará un ruido seco o un chasquido cuando el solenoide abre y se cierra el conducto de hielo.

### 📌 NOTA

La espuma de ahorro de energía de su refrigerador no es anticústica.

### 📌 NOTA

Durante el ciclo de descongelación automática, es normal ver un reflejo rojo en los respiraderos de la pared trasera de su congelador.



# CUIDADO Y LIMPIEZA

## Mantenimiento protector del electrodoméstico

El refrigerador debe mantenerse limpio para que conserve su aspecto y se evite la acumulación de olores. Limpie inmediatamente cualquier derrame y limpie el congelador y el refrigerador por lo menos dos veces al año. Durante la limpieza, tome las siguientes precauciones:

- Nunca use esponjas de restregar metálicas, escobillas, limpiadores abrasivos o soluciones alcalinas fuertes en ninguna de las superficies.
- Nunca limpie las superficies de acero inoxidable con CLORO o limpiadores que contengan blanqueadores.
- No lave ninguna pieza desmontable en el lavavajillas.
- Siempre desenchufe el cordón eléctrico del tomacorriente antes de la limpieza.

No use limpiadores abrasivos como rociadores limpiaventanas, limpiadores para restregado, líquidos inflamables, ceras limpiadoras, detergentes concentrados, blanqueadores o limpiadores que contengan productos derivados del petróleo en los componentes plásticos, puertas interiores o revestimientos del armazón del electrodoméstico. No use toallas de papel, esponjas de restregar o cualquier otro material abrasivo de limpieza.

## NOTA

Si ajusta los controles de temperatura para desactivar la refrigeración, el suministro eléctrico a las luces y otras piezas eléctricas permanecerán activados hasta que desenchufe el cordón eléctrico de la pared.

- Retire a mano las etiquetas adhesivas. No use hojas de afeitar ni ningún otro instrumento afilado que pueda rayar la superficie del electrodoméstico.
- No retire la placa de serie.

## PRECAUCIÓN

- Tire del refrigerador en dirección recta hacia afuera para moverlo. Si lo mueve de lado a lado puede dañar el revestimiento del piso. Tenga cuidado de no desplazar el refrigerador más allá de las conexiones de plomería.
- Los objetos húmedos se pegan en las superficies frías de metal. No toque la superficie refrigerada con las manos mojadas o húmedas.

## IMPORTANTE

Si usted almacena o mueve su refrigerador en temperaturas de congelación, asegúrese de desaguar completamente el sistema de suministro de agua. De lo contrario, pueden producirse escapes de agua cuando el refrigerador sea puesto de nuevo en funcionamiento. Pongase en contacto con un representante del servicio técnico para realizar esta operación.

### Sugerencias para el cuidado y la limpieza

Pieza	Qué usar	Sugerencias y precauciones
Interior y revestimiento de las puertas	<ul style="list-style-type: none"> <li>• Agua y jabón</li> <li>• Bicarbonato de sodio y agua</li> </ul>	Use 2 cucharadas de bicarbonato de sodio en 1 litro de agua tibia. <b>Asegúrese de escurrir el excedente de agua de la esponja o paño antes de limpiar los controles, la bombilla o cualquier otra pieza eléctrica.</b>
Juntas de la puerta	<ul style="list-style-type: none"> <li>• Agua y jabón</li> </ul>	Limpie las juntas con un paño limpio y suave.
Cajones y compartimientos	<ul style="list-style-type: none"> <li>• Agua y jabón</li> </ul>	Use un paño suave para limpiar los rodillos y rieles de los cajones. No lave ningún componente extraíble (compartimientos, cajones, etc.) en el lavavajillas.
Bandejas de vidrio	<ul style="list-style-type: none"> <li>• Agua y jabón</li> <li>• Limpiavidrios</li> <li>• Rociadores de líquidos suaves</li> </ul>	Espera a que el vidrio se entibie a temperatura ambiente antes de sumergirlo en agua tibia.
Rejilla inferior	<ul style="list-style-type: none"> <li>• Agua y jabón</li> <li>• Rociadores de líquidos suaves</li> <li>• Accesorio de la aspiradora</li> </ul>	Aspire el polvo de la parte delantera de la rejilla inferior. Retire la rejilla inferior (consulte las instrucciones de instalación). Aspire la parte trasera y límpiela con una esponja o un paño con jabón. Enjuague y seque.
Exterior y manijas	<ul style="list-style-type: none"> <li>• Agua y jabón</li> <li>• Limpiavidrios no abrasivo</li> </ul>	Para limpiar las manijas, no use limpiadores comerciales domésticos que contengan amoníaco, blanqueadores ni alcohol. Use un paño suave para limpiar las manijas lisas. <b>NO limpie las puertas lisas con un paño seco.</b>
Exterior y manijas (solo modelos de acero inoxidable)	<ul style="list-style-type: none"> <li>• Agua y jabón</li> <li>• Limpiadores de acero inoxidable</li> </ul>	<p><b>Nunca limpie las superficies de acero inoxidable con CLORO o limpiadores que contengan blanqueadores.</b></p> <p>Limpie la parte delantera y las manijas de acero inoxidable con un paño y agua jabonosa no abrasivos. Enjuague con agua limpia y un paño suave. Use un limpiador no abrasivo de acero inoxidable. Estos limpiadores pueden ser comprados en la mayoría de los grandes almacenes o de las tiendas de bricolaje. Siempre siga las instrucciones del fabricante. No use limpiadores domésticos que contengan amoníaco o blanqueadores.</p> <p><b>NOTA: siempre limpie y seque a favor del grano para evitar rasguños.</b> Lave el resto del aparato con agua tibia y detergente líquido suave. Enjuague bien y seque con un paño suave y limpio.</p>
Reemplazo de las bombillas	<ul style="list-style-type: none"> <li>• Desconecte el refrigerador.</li> <li>• Use guantes como protección contra posibles vidrios rotos.</li> <li>• Retire la cubierta de la luz, si es necesario.</li> <li>• Desensrosque y reemplace la bombilla dañada con una bombilla para electrodomésticos de la misma potencia.</li> <li>• Vuelva a instalar la cubierta de la luz, si es necesario.</li> <li>• Recuerde enchufar nuevamente el refrigerador.</li> </ul>	<b>PRECAUCIÓN</b> Use guantes cuando reemplace las bombillas, para evitar cortaduras.

# ANTES DE SOLICITAR SERVICIO TÉCNICO

**1-800-944-9044** (Estados Unidos)  
**1-800-265-8352** (Canadá)

Visite nuestro sitio en Internet  
 en **www.frigidaire.com**.

PROBLEMA	CAUSA	SOLUCIÓN
<b>FABRICADOR AUTOMÁTICO DE HIELO</b>		
<b>El fabricante automático de hielo no produce hielo.</b>	<ul style="list-style-type: none"> <li>El brazo de alambre del fabricante de hielo está en la posición superior o <b>APAGADO</b>.</li> <li>El interruptor del fabricante de hielo está apagado.</li> <li>Se han quedado atrapados cubos pequeños de hielo en el mecanismo del fabricante.</li> <li>La válvula de asiento de la tubería de agua fría está tapada o bloqueada por partículas extrañas.</li> </ul>	<ul style="list-style-type: none"> <li>Baje el brazo de alambre a la posición inferior o de <b>ENCENDIDO</b>. (fabricador lateral.)</li> <li>Encienda el fabricante oprimiendo en la posición de encendido (<b>I</b>) del interruptor. (fabricador trasero.)</li> <li>Retire del fabricante los cubos de hielo que estén atascados. El cartucho filtrante de hielo y agua puede estar obstruido. Reemplace el cartucho filtrante.</li> <li>Cierre la válvula de la tubería de suministro de agua de la vivienda. Retire la válvula. Asegúrese de que la válvula no sea una válvula de asiento autopercutor. Limpie la válvula. Reemplace la válvula si es necesario.</li> </ul>
<b>El fabricante automático de hielo no produce suficiente hielo.</b>	<ul style="list-style-type: none"> <li>El fabricante de hielo produce menos hielo del esperado.</li> <li>Verifique si el distribuidor de agua distribuye agua más lentamente.</li> </ul>	<ul style="list-style-type: none"> <li>El fabricante de hielo lateral debería producir de 4 a 4,5 libras (aproximadamente 4 cuartos de galón o 1,8 a 2 kg) de hielo, cada 24 horas. El fabricante de hielo trasero debería producir de 3 a 4 libras (aproximadamente 3½ cuartos de galón o 1,3 a 1,8 kg) de hielo, cada 24 horas. La opción <b>Express Ice</b> (hielo rápido) debe producir hasta 50% más de hielo cada 24 horas.</li> <li>De ser así, reemplace el cartucho filtrante de hielo y agua.</li> </ul>
<b>El fabricante de hielo no deja de producir hielo.</b>	<ul style="list-style-type: none"> <li>El brazo de alambre del fabricante de hielo está atascado en la posición inferior por algún alimento guardado en el congelador.</li> </ul>	<ul style="list-style-type: none"> <li>Cambie de posición el alimento y suelte el brazo de alambre. Retire cualquier cubo de hielo que se haya congelado adherido al brazo de alambre.</li> </ul>
<b>Los cubos de hielo se congelaron adheridos entre sí.</b>	<ul style="list-style-type: none"> <li>Los cubos de hielo no se consumen con suficiente frecuencia.</li> <li>Los cubos de hielo son huecos (parcialmente congelados, con agua en el interior).</li> <li>El control del congelador está en un ajuste demasiado tibio.</li> </ul>	<ul style="list-style-type: none"> <li>Retire el depósito de hielo y deseche el hielo del depósito. El fabricante de hielo producirá hielo nuevo.</li> <li>El cartucho filtrante de hielo y agua puede estar obstruido. Reemplace el cartucho filtrante.</li> <li>Cambie el control del congelador a un ajuste más frío. Espere 24 horas hasta que la temperatura se estabilice.</li> </ul>
<b>DISTRIBUIDOR DE HIELO</b>		
<b>El distribuidor no distribuye hielo.</b>	<ul style="list-style-type: none"> <li>El depósito de hielo está vacío.</li> <li>El control de temperatura interna del congelador está en un ajuste demasiado tibio.</li> <li>La válvula de la tubería de suministro de agua de la vivienda no está abierta.</li> <li>La paleta de distribución se ha mantenido oprimida por más de 4 a 5 minutos.</li> </ul>	<ul style="list-style-type: none"> <li>Cuando la primera producción de hielo caiga en el depósito, el distribuidor comenzará a funcionar.</li> <li>Cambie el control del congelador a un ajuste más alto para que se puedan fabricar cubos de hielo. El distribuidor comenzará a funcionar cuando esté disponible una primera producción de hielo.</li> <li>Abra la válvula de la tubería de suministro de agua de la vivienda. Espere suficiente tiempo para que se fabrique el hielo. El distribuidor comenzará a funcionar cuando se fabrique el hielo.</li> <li>El motor está sobrecargado. El protector contra sobrecarga del motor se restablecerá en aproximadamente 3 minutos. Entonces podrá obtener hielo del distribuidor.</li> </ul>
<b>El distribuidor de hielo está atascado.</b>	<ul style="list-style-type: none"> <li>Se derritió el hielo y se volvió a congelar alrededor de la espiral, debido al uso infrecuente del distribuidor, a fluctuaciones de temperatura o a fallas eléctricas.</li> <li>Los cubos de hielo están atascados entre el fabricante de hielo y la parte trasera del depósito.</li> </ul>	<ul style="list-style-type: none"> <li>Retire el depósito de hielo, descongélelo y vacíe su contenido. Limpie el depósito, séquelo y vuelva a colocarlo en su lugar. El distribuidor comenzará a funcionar cuando se fabrique hielo nuevamente.</li> <li>Retire los cubos de hielo que estén atascados en el distribuidor.</li> </ul>
<b>APERTURA/CIERRE DE PUERTAS/CAJONES</b>		
<b>La(s) puerta(s) no cierra(n).</b>	<ul style="list-style-type: none"> <li>La puerta se cerró con demasiada fuerza, lo que causó que la otra puerta se abriera levemente.</li> <li>El refrigerador está desnivelado. Se balancea en el piso cuando se mueve levemente.</li> <li>El refrigerador hace contacto con una pared o un armario.</li> </ul>	<ul style="list-style-type: none"> <li>Cierre suavemente ambas puertas.</li> <li>Asegúrese de que el piso esté nivelado, sea sólido y que pueda soportar adecuadamente el peso del refrigerador. Llame a un carpintero para corregir el hundimiento o desnivel del piso.</li> <li>Asegúrese de que el piso esté nivelado, sea sólido y que pueda soportar adecuadamente el peso del refrigerador. Llame a un carpintero para corregir el hundimiento o desnivel del piso.</li> </ul>
<b>Es difícil mover los cajones.</b>	<ul style="list-style-type: none"> <li>Los alimentos obstruyen la bandeja que se encuentra encima del cajón.</li> <li>El riel sobre el cual se desliza el cajón está sucio.</li> </ul>	<ul style="list-style-type: none"> <li>Retire la capa superior de artículos del cajón.</li> <li>Asegúrese de que el cajón esté instalado adecuadamente sobre el riel.</li> <li>Limpie los cajones, ruedas y rieles. Consulte la <b>CAUIDADO Y LIMPIEZA</b>.</li> </ul>

## ANTES DE SOLICITAR SERVICIO TÉCNICO (CONTINUACIÓN)

PROBLEMA	CAUSA	SOLUCIÓN
<b>FUNCIONAMIENTO DEL REFRIGERADOR</b>		
<b>El compresor no funciona.</b>	<ul style="list-style-type: none"> <li>El control del congelador está en la posición "OFF" (apagado) o "0".</li> <li>El refrigerador está en el ciclo de descongelación.</li> <li>El cordón eléctrico está desenchufado.</li> <li>Se quemó un fusible de la vivienda o saltó el disyuntor.</li> <li>Interrupción de la energía eléctrica.</li> </ul>	<ul style="list-style-type: none"> <li>Ajuste el control del congelador.</li> <li>Esto es normal en un refrigerador con descongelación automática. El ciclo de descongelación se realiza periódicamente y dura aproximadamente 30 minutos.</li> <li>Asegúrese de que el enchufe esté firmemente conectado al tomacorriente.</li> <li>Verifique o reemplace el fusible con un fusible de acción retardada de 15 amp. Restablezca el disyuntor.</li> <li>Verifique las luces de la vivienda. Llame a su compañía eléctrica.</li> </ul>
<b>El refrigerador funciona en exceso o durante demasiado tiempo.</b>	<ul style="list-style-type: none"> <li>La temperatura de la habitación o del ambiente está caliente.</li> <li>Las puertas se abren con demasiada frecuencia o durante demasiado tiempo.</li> <li>La puerta del refrigerador o congelador puede estar levemente abierta.</li> <li>El control del congelador está en un ajuste demasiado frío.</li> <li>La junta del refrigerador o congelador está sucia, gastada, agrietada o mal ajustada.</li> <li>El condensador está sucio.</li> </ul>	<ul style="list-style-type: none"> <li>Es normal que el refrigerador funcione más bajo estas condiciones.</li> <li>El aire caliente que entra en el refrigerador lo hace funcionar más. Abra la puerta con menos frecuencia.</li> <li>Asegúrese de que el refrigerador esté nivelado. No permita que los alimentos y envases bloqueen la puerta. Consulte el apartado <b>APERTURA/CIERRE DE PUERTAS/CAJONES</b> en la columna <b>PROBLEMA</b>.</li> <li>Gire el control del refrigerador a un ajuste más tibio hasta que la temperatura sea satisfactoria. Espere 24 horas hasta que la temperatura se estabilice.</li> <li>Limpie o cambie la junta. Los escapes por el sello de la puerta harán que el refrigerador funcione más para mantener la temperatura deseada.</li> <li>Limpie el condensador. Consulte la Tabla de CUIDADO Y LIMPIEZA.</li> </ul>
<b>El compresor se enciende y se apaga frecuentemente.</b>	<ul style="list-style-type: none"> <li>El termostato mantiene el refrigerador a una temperatura constante.</li> </ul>	<ul style="list-style-type: none"> <li>Esto es normal. El refrigerador se enciende y se apaga para mantener la temperatura constante.</li> </ul>
<b>DIGITALES DE TEMPERATURA</b>		
<b>Los indicadores digitales de temperatura están destellando.</b>	<ul style="list-style-type: none"> <li>El sistema de control electrónico ha detectado un problema de rendimiento.</li> </ul>	<ul style="list-style-type: none"> <li>Llame a su representante Electrolux, quien podrá interpretar cualquier mensaje o código numérico que destelle en los indicadores.</li> </ul>
<b>DISTRIBUIDOR DE AGUA</b>		
<b>El distribuidor no distribuye agua.</b>	<ul style="list-style-type: none"> <li>La válvula de la tubería de suministro de agua de la vivienda no está abierta.</li> <li>El cartucho filtrante de hielo y agua está obstruido.</li> <li>El filtro no está completamente instalado.</li> </ul>	<ul style="list-style-type: none"> <li>Abra la válvula de la tubería de suministro de agua de la vivienda. Consulte la sección <b>FABRICADOR AUTOMÁTICO DE HIELO</b> de la columna <b>PROBLEMA</b>.</li> <li>Reemplace el cartucho filtrante.</li> <li>Empuje el filtro hasta que encaje en su lugar con un chasquido ("clac").</li> </ul>
<b>El agua tiene un olor o sabor extraño.</b>	<ul style="list-style-type: none"> <li>El agua ha permanecido en el depósito durante demasiado tiempo.</li> <li>La unidad no está debidamente conectada con la tubería de agua fría.</li> </ul>	<ul style="list-style-type: none"> <li>Sirva de 10 a 12 vasos de agua del distribuidor y deséchelos para renovar el agua del depósito y enjuagar el depósito completamente.</li> <li>Conecte la unidad con la tubería de agua fría que suministra agua al fregadero de la cocina.</li> </ul>
<b>La presión del agua es extremadamente baja.</b>	<ul style="list-style-type: none"> <li>Las presiones de interrupción y restablecimiento del suministro son demasiado bajas (sistemas de pozo solamente).</li> <li>El sistema de ósmosis inversa está en la fase regenerativa.</li> </ul>	<ul style="list-style-type: none"> <li>Haga subir la presión de interrupción y restablecimiento del suministro en el sistema de bombeo de agua (sistemas de pozo solamente).</li> <li>Es normal que la presión del sistema de ósmosis inversa esté por debajo de 20 psi durante la fase regenerativa.</li> </ul>
<b>AGUA/HUMEDAD/ESCARCHA DENTRO DEL REFRIGERADOR</b>		
<b>Se acumula humedad dentro de las paredes interiores del refrigerador.</b>	<ul style="list-style-type: none"> <li>El ambiente es húmedo y caluroso.</li> <li>La puerta está levemente abierta.</li> </ul>	<ul style="list-style-type: none"> <li>La velocidad de acumulación de escarcha y de condensación interna aumenta.</li> <li>Consulte la sección <b>APERTURA/CIERRE DE PUERTAS/CAJONES</b> de la columna <b>PROBLEMA</b>.</li> </ul>
<b>Se acumula agua en la parte inferior de la tapa del cajón.</b>	<ul style="list-style-type: none"> <li>Las verduras contienen y emiten humedad.</li> </ul>	<ul style="list-style-type: none"> <li>No es extraño observar acumulación de humedad en la parte inferior de la tapa.</li> <li>Cambie el control de humedad (algunos modelos) a un ajuste menor.</li> </ul>
<b>Se acumula agua en el fondo del cajón.</b>	<ul style="list-style-type: none"> <li>El agua de frutas y verduras lavadas se escurre dentro del cajón.</li> </ul>	<ul style="list-style-type: none"> <li>Escurra y deje secar los alimentos antes de introducirlos en el cajón. La acumulación de agua en el fondo del cajón es normal.</li> </ul>
<b>AGUA/HUMEDAD/ESCARCHA FUERA DEL REFRIGERADOR</b>		
<b>Se acumula humedad en el exterior del refrigerador o entre las puertas.</b>	<ul style="list-style-type: none"> <li>El ambiente es húmedo.</li> <li>La puerta está levemente abierta, lo que hace que el aire frío del interior del refrigerador entre en contacto con el aire caliente del exterior.</li> </ul>	<ul style="list-style-type: none"> <li>Esto es normal en ambientes húmedos. Cuando la humedad del ambiente se reduzca, la acumulación de humedad en el refrigerador desaparecerá.</li> <li>Consulte la sección <b>APERTURA/CIERRE DE PUERTAS/CAJONES</b> de la columna <b>PROBLEMA</b>.</li> </ul>



# GARANTÍA DE LOS ELECTRODOMÉSTICOS GRANDES

Su electrodoméstico está cubierto por una garantía limitada de un año. Durante un año a partir de la fecha original de compra, Electrolux cubrirá todos los costos de reparación o reemplazo de cualquier pieza de este electrodoméstico que se encuentre defectuosa en materiales o mano de obra, siempre que el electrodoméstico se instale, utilice y mantenga de acuerdo con las instrucciones proporcionadas.

## Exclusiones Esta garantía no cubre lo siguiente:

1. Productos cuyos números de serie originales hayan sido quitados, alterados o no puedan determinarse con facilidad.
2. Productos que hayan sido transferidos del dueño original a un tercero o que no se encuentren en los EE. UU. o Canadá.
3. Óxido en el interior o exterior de la unidad.
4. Los productos comprados "como están" no están cubiertos por esta garantía.
5. Pérdida de alimentos por fallas del refrigerador o congelador.
6. Productos utilizados para fines comerciales.
7. Las llamadas de servicio técnico por causas no debidas al funcionamiento defectuoso ni a los defectos de materiales o mano de obra, o bien de electrodomésticos que no reciban un uso doméstico o que no se utilicen de acuerdo con las instrucciones proporcionadas.
8. Llamadas/solicitudes de servicio técnico para corregir errores de instalación del electrodoméstico o para obtener instrucciones sobre su uso.
9. Gastos para facilitar el acceso al electrodoméstico para el servicio, tales como la remoción de molduras, armarios, estantes, etc., que no eran parte del electrodoméstico cuando se envió de la fábrica.
10. Llamadas de servicio técnico para reparar o reemplazar bombillas, filtros de aire, filtros de agua, otros consumibles, perillas, manijas u otras piezas decorativas.
11. Costos adicionales que incluyen, sin excluir otros, cualquier llamada de servicio técnico realizada fuera de las horas de oficina, durante fines de semana o en días feriados, peajes, tarifas de transporte o gastos de traslado para llamadas de servicio técnico en áreas remotas, incluido el estado de Alaska.
12. Daños al acabado del electrodoméstico o al hogar que hayan ocurrido durante la instalación, incluidos, sin excluir otros, pisos, gabinetes, paredes, etc.
13. Daños causados por: servicios realizados por compañías de servicio no autorizadas, el uso de piezas que no sean piezas genuinas Electrolux o piezas obtenidas de personas que no pertenezcan a compañías de servicio técnico autorizado, o bien causas externas como mal uso, maltrato, suministro de corriente eléctrica inadecuado, accidentes, incendios o casos de fuerza mayor.

## RENUNCIA DE RESPONSABILIDAD DE GARANTÍAS IMPLÍCITAS; LIMITACIÓN DE ACCIONES LEGALES

LA ÚNICA Y EXCLUSIVA OPCIÓN DEL CLIENTE BAJO ESTA GARANTÍA LIMITADA ES LA REPARACIÓN O EL REEMPLAZO DEL PRODUCTO SEGÚN SE INDICA EN LA PRESENTE GARANTÍA. LOS RECLAMOS BASADOS EN GARANTÍAS IMPLÍCITAS, INCLUIDAS LAS GARANTÍAS DE COMERCIALIZACIÓN O IDONEIDAD DEL PRODUCTO PARA UN PROPÓSITO ESPECÍFICO, ESTÁN LIMITADOS A UN AÑO O AL PERÍODO MÍNIMO PERMITIDO POR LEY, PERO NUNCA MENOS DE UN AÑO. ELECTROLUX NO SERÁ RESPONSABLE POR DAÑOS CONSECUENTES O INCIDENTALES, COMO POR EJEMPLO DAÑOS A LA PROPIEDAD, NI DE GASTOS INCIDENTALES OCASIONADOS POR EL INCUMPLIMIENTO DE ESTA GARANTÍA ESCRITA O DE CUALQUIER GARANTÍA IMPLÍCITA. ALGUNOS ESTADOS Y PROVINCIAS NO PERMITEN LA EXCLUSIÓN O LIMITACIÓN DE DAÑOS INCIDENTALES O CONSECUENTES O LIMITACIONES EN LA DURACIÓN DE LAS GARANTÍAS IMPLÍCITAS, DE MANERA QUE PUEDE QUE ESTAS LIMITACIONES O EXCLUSIONES NO SE APLIQUEN EN SU CASO. ESTA GARANTÍA ESCRITA LE OTORGA DERECHOS LEGALES ESPECÍFICOS. ES POSIBLE QUE TAMBIÉN POSEA OTROS DERECHOS QUE VARÍAN DE UN ESTADO A OTRO.

## Si tiene que solicitar servicio técnico

Guarde su recibo, la boleta de entrega o cualquier otro registro de pago adecuado para establecer el período de la garantía si llegara a requerir servicio técnico. Si se realiza un servicio, es conveniente obtener y conservar todos los recibos de dicho servicio. El servicio realizado bajo esta garantía debe ser obtenido a través de Electrolux utilizando las direcciones o números telefónicos que se indican abajo.

Esta garantía solo se aplica en los Estados Unidos y Canadá. En los EE. UU., su electrodoméstico está garantizado por Electrolux Major Appliances North America, una división de Electrolux Home Products, Inc. En Canadá, su electrodoméstico está garantizado por Electrolux Canada Corp. Electrolux no autoriza a ninguna persona para que cambie ninguna de nuestras obligaciones bajo esta garantía ni tampoco agregue ninguna otra. Nuestras obligaciones de servicios y piezas bajo esta garantía deben ser realizadas por Electrolux o una compañía de servicio técnico autorizado. Las especificaciones o características del producto según se describen o ilustran están sujetas a cambio sin previo aviso.

### EE. UU.

**1.800.944.9044**  
Electrolux Major Appliances  
North America  
P.O. Box 212378  
Augusta, GA 30907



### Canadá

**1.800.265.8352**  
Electrolux Canada Corp.  
5855 Terry Fox Way  
Mississauga, Ontario  
L5V 3E4