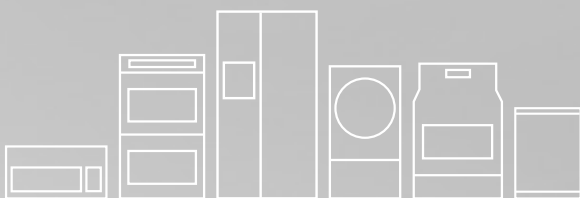


# FRIGIDAIRE

Todo acerca del

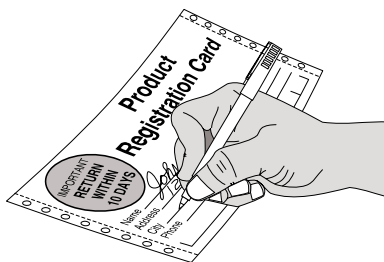
# uso y cuidado

de su congelador/  
refrigerador convertible



## ÍNDICE

Registro de producto.....	2	Consejos para el ahorro de energía.....	9
Instrucciones importantes de seguridad.....	2	Cuidado y limpieza.....	9
Primeros pasos.....	4	Falla de energía - del congelador.....	10
Ajuste del control de temperatura.....	6	Antes de solicitar servicio técnico.....	10
Características opcionales.....	6	Garantía de los electrodomésticos grandes.....	14



## Lea y conserve estas instrucciones

Esta guía del propietario le brinda instrucciones específicas sobre el funcionamiento de su modelo. Use su electrodoméstico solamente como se indica en esta guía. Estas instrucciones no tienen por objeto cubrir todas las posibles condiciones y situaciones que se puedan presentar. Cuando se instale, opere o repare cualquier electrodoméstico, se debe tener cuidado y sentido común.

## Anote los números de modelo y de serie

Anote los números de modelo y de serie en el espacio proporcionado a continuación.

**Número de modelo:** \_\_\_\_\_

**Número de serie:** \_\_\_\_\_

**Fecha de compra:** \_\_\_\_\_



## Registre su producto

La TARJETA DE REGISTRO DEL PRODUCTO con la dirección ya impresa (que se muestra arriba), debe ser llenada en su totalidad, firmada y enviada a Electrolux Home Products.

Esta guía de uso y cuidado le proporciona instrucciones de funcionamiento para su modelo. Use su unidad solamente como se indica en esta guía.

## ⚠️ ADVERTENCIA

Lea todas las instrucciones antes de usar esta unidad.

## Definiciones

⚠️ Este es el símbolo de alerta de seguridad. Se usa para alertar sobre peligros potenciales de lesiones personales. Obedezca todos los mensajes de seguridad que tengan este símbolo para evitar posibles lesiones personales o la muerte.

## ⚠️ PELIGRO

PELIGRO indica una situación de peligro inminente que, si no se evita, podría causar lesiones graves o la muerte.

## ⚠️ ADVERTENCIA

Una indicación de ADVERTENCIA representa una situación potencialmente peligrosa que, si no se evita, podrá tener como resultado la muerte o una lesión grave.

## ⚠️ PRECAUCIÓN

PRECAUCIÓN indica una situación potencialmente peligrosa que, si no se evita, podría causar lesiones personales leves o moderadas.

## ➡️ IMPORTANTE

IMPORTANTE indica información de instalación, funcionamiento o mantenimiento que es importante, pero que no está relacionada con la seguridad.

# INSTRUCCIONES IMPORTANTES DE SEGURIDAD



## ADVERTENCIA

### Para su seguridad

- No guarde ni use gasolina u otros líquidos inflamables cerca de éste o cualquier otro electrodoméstico. Lea las etiquetas del producto para obtener advertencias con respecto a inflamabilidad u otros peligros.
- No opere la unidad en presencia de vapores explosivos.
- Retire y descarte cualquier espaciador utilizado para asegurar los estantes durante el transporte. Los objetos pequeños son un peligro de ahogo para los niños.
- Retire todas las grampas del cartón. Las grampas pueden causar cortes severos y también destruir acabados si entran en contacto con otros electrodomésticos o muebles.



## ADVERTENCIA

### Seguridad de los niños

- Destruya la caja de cartón, las bolsas de plástico y cualquier material de empaque exterior inmediatamente después de que la unidad sea desempacado. Los niños nunca deben jugar con estos artículos. Las cajas de cartón cubiertas con alfombras, sábanas, láminas de plástico o envoltura de plástico pueden convertirse en cámaras herméticas y causar asfixia rápidamente.
- Las hieleras, refrigeradores y congeladores desechados son un atractivo peligroso para los niños.
- Retire la(s) puerta(s) de cualquier electrodoméstico que no esté en uso, incluso si se va a desechar.



## ADVERTENCIA

### Riesgo de que los niños queden atrapados

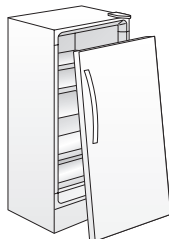
Los riesgos de que los niños queden atrapados o sufran asfixia al jugar dentro de un electrodoméstico no son problemas del pasado. Los refrigeradores desechados o abandonados todavía son peligrosos, aun cuando se dejen abandonados "solo por algunos días". Si se va a deshacer de su electrodoméstico usado, siga las instrucciones a continuación para evitar accidentes.

Recomendamos usar métodos de reciclaje y eliminación responsables. Consulte con su compañía eléctrica local o visite [www.recyclemyoldfridge.com](http://www.recyclemyoldfridge.com) para obtener más información sobre cómo reciclar su unidad viejo.

### Antes de desechar su viejo

electrodomésticos:

- Retire la puerta.
- Deje los estantes en su lugar para que los niños no puedan trepar fácilmente dentro.
- Solicite a un técnico calificado que retire el refrigerante.



## ADVERTENCIA

Evite los riesgos de incendios o choques eléctricos. No use un cordón de extensión o un adaptador para el tomacorriente. No saque ninguna espiga del enchufe del cordón eléctrico.

Receptáculo de pared con conexión a tierra



**En ninguna circunstancia corte, elimine o desvíe la clavija de conexión a tierra.**

Cable de alimentación de 3 clavijas con conexión a tierra



## INSTRUCCIONES IMPOR- TANTES DE SEGURIDAD

## PRIMEROS PASOS

### ADVERTENCIA

#### Información eléctrica

Siga estas instrucciones para garantizar el funcionamiento correcto de los mecanismos de seguridad de este electrodoméstico.

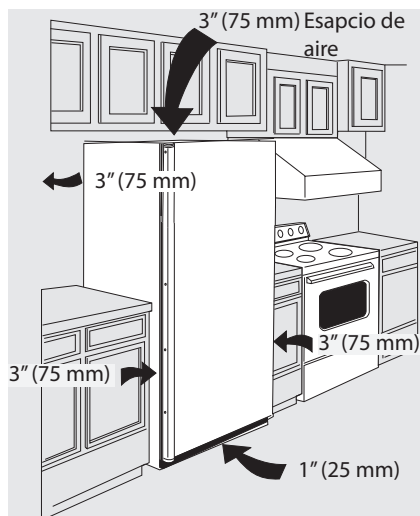
- El cordón eléctrico está equipado con un enchufe de tres clavijas con conexión a tierra para su protección contra riesgos de choque eléctrico. Debe enchufarse directamente en un tomacorrientes de tres patas con la conexión a tierra adecuada, protegido con un fusible de retardo de 15 amp. o disyuntor. El receptáculo debe instalarse de acuerdo a los códigos y ordenanzas locales. Consulte a un electricista calificado. Evite conectar el refrigerador a un circuito de interruptor de falla de conexión a tierra (GFI). No use un cable de extensión ni un adaptador.
- Puede haber problemas de funcionamiento si se presentan variaciones de 10% o más en el voltaje. La operación del electrodomésticos con energía insuficiente puede dañar el compresor. Este daño no está cubierto por la garantía.
- No enchufe la unidad en un tomacorrientes controlado por un interruptor de pared o cable retirable para evitar que el electrodomésticos se apague accidentalmente.
- No doble, anude o apriete el cordón eléctrico de ninguna manera.

Esta Guía de uso y cuidado le proporciona instrucciones de funcionamiento generales sobre su modelo. Use su unidad solamente como en ella se indica. Antes de encender el unit, siga estos importantes primeros pasos.

#### Ubicación

Elija un lugar que esté cerca de un tomacorriente con conexión a tierra.

Para obtener el funcionamiento más eficiente, el electrodoméstico debe ubicarse en un lugar en el cual las temperaturas aledañas no excedan los 110 °F (43 °C). Las temperaturas de 32 °F (0 °C) o inferiores NO afectarán el funcionamiento del congelador. No se recomienda el uso de calentadores de compresor adicionales. Deje espacio alrededor de la unidad para permitir una buena circulación de aire. Deje un espacio de 3 pulgadas (75 mm) a los lados del electrodoméstico para una circulación adecuada.



#### Nivelado

La unidad debe tener todas las esquinas inferiores descansando firmemente en piso sólido. El piso debe ser lo suficientemente fuerte como para soportar un electrodoméstico totalmente cargado.

#### NOTA

**Es Muy Importante** nivelar su electrodoméstico para que funcione adecuadamente. Si la unidad no se nivela durante la instalación, la tapa puede desalinearse y no cerrar o sellar adecuadamente, causando problemas de humedad, enfriamiento o aparición de escarcha.

### ADVERTENCIA

#### Otras Precauciones

- Para descongelar, desenchufe siempre la unidad primero.
- Nunca desenchufe la unidad tirando del cordón eléctrico. Siempre sujete firmemente el enchufe y tire en dirección recta hacia afuera del tomacorriente, para evitar dañar el cordón eléctrico.
- Si gira el control a la posición OFF el compresor se apaga, pero no se desconecta la energía a los otros componentes eléctricos.

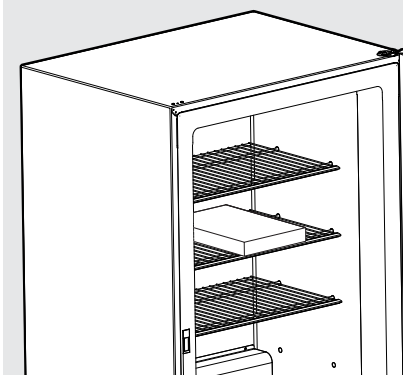
## Para nivelar las unidades verticales:

Después de desechar los tornillos, use un nivel de carpintero para nivelar el congelador de adelante hacia atrás. Ajuste las patas de nivelación de plástico de adelante, de manera que la puerta cierre fácilmente cuando se deje entreabierta.



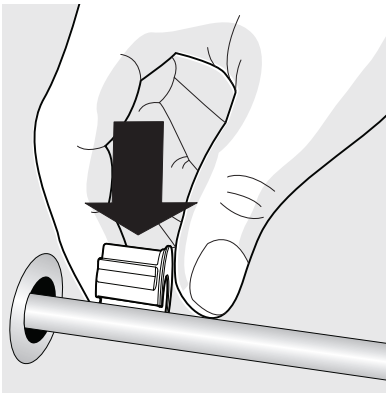
## PRECAUCIÓN

Para que la puerta cierre y selle adecuadamente, NO deje que los paquetes de comida sobresalgan del frente de las bandejas.

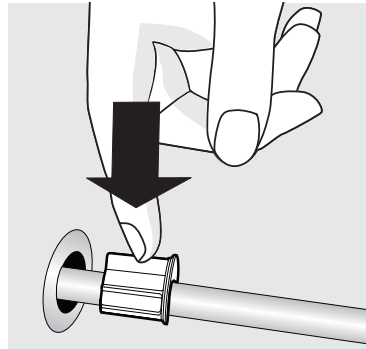


## Para instalar la pieza de ensamblaje al estante:

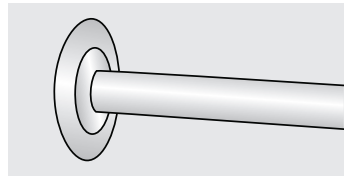
1. Con la rejilla instalada, presione la pieza de ensamblaje hacia abajo en el cable que está fijo en la pared del congelador. Asegúrese de mantener la parte más grande de la pieza de ensamblaje alejada de la pared.



2. Empuje la pieza de ensamblaje hacia el interior del cable hasta que encaje.

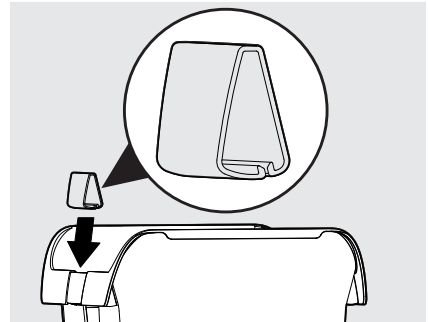


3. Deslice la pieza de ensamblaje por la pieza ya instalada en la pared hasta que estén alineadas.



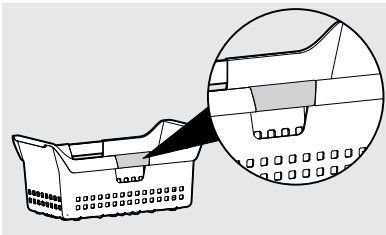
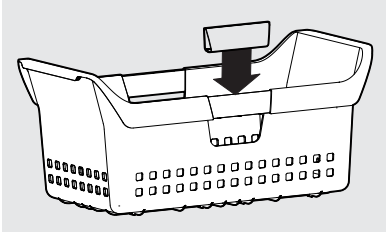
## Para instalar los clips de la manija en el canasto:

1. Coloque el canasto en una superficie firme y plana.
2. Con el lado exterior ocho del clip de la manija en el interior del cesto, encaje el clip de manija en el área para empotrar del canasto.



## PRIMEROS PASOS

- Una vez que la superficie interior encaja, continúe el proceso haciendo rodar el clip ligeramente hacia afuera y presionándolo con firmeza hacia abajo para que encaje en la superficie exterior. Si se instala incorrectamente, el clip de la manija no queda plano.



## Cómo quitar la puerta

Si la puerta debe ser retirada, desenchufe la unidad.

- Recueste la unidad cuidadosamente sobre su parte trasera, encima de una alfombra o frazada.
- Retire los dos tornillos de la base y el panel de la base.
- Retire el cable de los clips al fondo si es necesario.
- Desenchufe el conector si es necesario, manteniendo en el sitio el conector del electrodoméstico y tirando hacia afuera el conector de la puerta.
- Retire los tornillos de la bisagra inferior.
- Retire la cubierta de plástico de la bisagra superior.
- Retire los dos tornillos de la bisagra superior.
- Retire la bisagra superior del gabinete.
- Retire la puerta y la bisagra inferior del gabinete.
- Para volver a instalar la puerta, invierta el procedimiento anterior y apriete firmemente todos los tornillos para evitar que la bisagra se deslice.

## AJUSTE DEL CONTROL DE TEMPERATURA

### Período de enfriamiento

Para almacenamiento seguro de alimentos, permita 4 horas para que el electrodoméstico se enfríe completamente. El electrodoméstico trabajará de manera continuada durante las primeras horas. Los alimentos que ya se encuentran congelados pueden guardarse en el electrodoméstico luego de las primeras horas de funcionamiento. Los alimentos sin congelar NO deben guardarse en el congelador hasta que el mismo haya estado en funcionamiento durante 4 horas.

Cuando cargue el electrodoméstico, congele solamente 3 libras de alimentos frescos por pie cúbico de espacio en el congelador a la vez. Distribuya parejamente los paquetes a congelar en todo el electrodoméstico. No es necesario girar la perilla de control a una configuración más fría mientras congela alimentos.

## CARACTERÍSTICAS OPCIONALES

### NOTA

Su electrodoméstico puede tener algunas de las características que se mencionan a continuación o todas. Familiarícese con estas funciones y con su uso y cuidado.

### Control de temperatura

#### Control electromecánico de temperatura (algunos modelos)

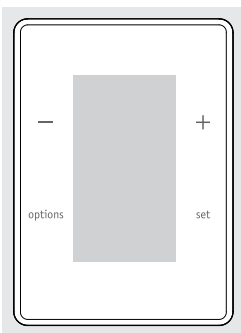
El modelo convertible puede funcionar como congelador o refrigerador. El control electromecánico de temperatura está situado en el interior de la unidad. La temperatura fue programada en la fábrica para ofrecer temperaturas satisfactorias para el almacenamiento de alimentos. Sin embargo, el control de temperatura es ajustable para ofrecer una mayor variedad de temperaturas con el fin de satisfacer sus necesidades personales.

Para ajustarla, gire la perilla de control de temperatura en el sentido de las agujas del reloj o en sentido contrario. Cuando el indicador de línea está en la sección "nevera", la unidad está en modo de refrigerador. Volviendo pasado que la sección en la parte de "congelador", selecciona el modo de congelador. Espere varias horas entre ajustes hasta que la temperatura se estabilice.



## Control electrónico temperatura (algunos modelos)

El modelo convertible puede funcionar como congelador o refrigerador. La selección se realiza pulsando y manteniendo pulsado el botón “-” y “SET” teclas en el panel de control. La pantalla indicará si está en el modo de refrigerador o congelador.



La temperatura viene programada de fábrica para ofrecer temperaturas satisfactorias para el almacenamiento de alimentos. Para ajustar la temperatura, oprima el botón de FLECHA ARRIBA para una temperatura más cálida y el botón de FLECHA ABAJO para una temperatura más fría. Espere varias horas entre un ajuste y otro para que la temperatura se estabilice.

## Control de congelación automática

Cuando se encuentre en el modo refrigerador, el control de congelación mantendrá una temperatura interior adecuada en el refrigerador, incluso cuando esté ubicado en un lugar donde la temperatura exterior descienda hasta los 10 °F (-12 °C).

## Alarma electrónica de temperatura

Si una falla causa una temperatura no segura dentro de la unidad, la temperatura elevada aparece en el panel de control y suena la alarma. Para silenciar la alarma, pulse el botón de ajuste que hay junto al indicador “apagar alarma” de la pantalla o cualquier botón del panel de control.

## Congelación rápida

La congelación rápida puede activarse accediendo al menú de opciones del panel de control y pulsando el botón de “ajuste” una vez resaltado el indicador junto a “congelación rápida”. La unidad se mantiene en modo de congelación rápida durante 72 horas y muestra un copo de nieve en el panel de control para informar de ello. Para salir de la congelación rápida, acceda al menú de opciones del panel de control y pulse el botón de “ajuste” una vez resaltado el indicador junto a “congelación rápida”, tras ello el indicador del copo de nieve desaparece del panel de control. En caso contrario, la congelación rápida termina tras 72 horas.

## Traba de control

La traba de control puede activarse accediendo al menú de opciones del panel de control y pulsando el botón de “ajuste” una vez resaltado el indicador junto a “traba de control”. El ícono de traba de control aparece en el panel de control para indicar que se ha bloqueado. Para desbloquear, mantenga presionado el botón de ajuste 3 segundos, después el indicador de bloque desaparece del panel de control y éste se desbloquea.

## Encendido/apagado de alimentación

Para apagar la unidad y desconectar las luces interiores de la unidad, acceda al menú de opciones del panel de control y mantenga presionado 3 segundos el botón de “ajuste” una vez resaltado el indicador junto a “apagado”. “Apagado” aparece en el panel de control para indicar que la unidad se encuentra apagada de alimentación. Para volver a encender la unidad, mantenga presionado el botón “ajuste” durante 3 segundos. Tras ello, el indicador de apagado desaparece del panel de control, la unidad vuelve a enfriar y el punto de ajuste de la unidad se muestra en el panel de control.

## Corte de energía

Si la unidad pierde la energía, el panel de control muestra “Corte de energía” y el número de horas que la unidad no ha recibido alimentación, hasta un máximo de 50. La alarma suena hasta que se acepta el aviso pulsando el botón de ajuste o cualquier otro botón del panel de control.

## Puerta abierta

Si la puerta ha quedado abierta durante más de 5 minutos, el panel de control muestra el indicador de “puerta abierta” y suena una alarma hasta que se cierre la puerta o se pulse un botón del panel de control. Si se pulsa un botón del panel de control pero no se cierra la puerta, el indicador “puerta abierta” sigue apareciendo en el panel de control hasta que se haya cerrado la puerta.

## CARACTERÍSTICAS OPCIONALES

### Modo Sabbat

El modo Sabbat es una función que desactiva partes del aparato y sus controles, según la observancia semanal del Sabbat y de los días festivos religiosos de la comunidad judía ortodoxa.

Para activar el modo Sabbat, mantenga pulsados el botón "Opciones" y "+" durante 5 segundos, tras ello "Sb" aparece en el panel de control indicando que la unidad se encuentra en modo Sabbat. Para salir del modo Sabbat, mantenga pulsados el botón "Opciones" y "+" durante 5 segundos, tras ello la pantalla vuelve a mostrar el punto de ajuste de la unidad.

En el modo Sabbat, la alarma de temperatura alta se activa por motivos de salud. Si se activa una alarma de temperatura alta durante este tiempo, por ejemplo, debido a que una puerta ha quedado entreabierta, suena la alarma durante aproximadamente 10 minutos. Luego la alarma deja de sonar automáticamente y se visualiza un ícono de temperatura alta en el panel de control. El ícono de temperatura alta se sigue visualizando, incluso si la puerta se cierra, hasta que se sale del modo Sabbat y el ícono se restaura.



Si necesita ayuda adicional, pautas para el uso adecuado y una lista completa de modelos con la función Sabbat, visite el sitio web en <http://www.star-k.org>.

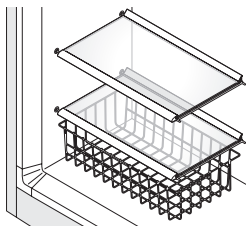
### NOTA

Mientras se encuentra en modo Sabbat, ni las luces ni el panel de mandos funcionan hasta que el modo Sabbat se desactive.

La unidad se mantiene en modo Sabbat después de la recuperación tras un corte de energía. Se debe desactivar usando los botones ubicados en el panel de control.

### Parrillas Interiores Ajustables

Las parrillas interiores ajustables pueden ser colocadas en cualquier posición para acomodar paquetes más grandes o más pequeños. Los espaciadores que estabilizan los estantes durante el embarque pueden ser sacados y descartados.



### Almacenamiento en la puerta

Compartimientos, bandejas y soportes en la puerta para facilitar el almacenamiento de jarras, botellas y latas. Los artículos de uso frecuente se pueden ubicar rápidamente.

Algunos modelos tienen soportes o compartimientos en la puerta que pueden servir para guardar envases de bebidas de plástico de un galón, jarras y envases y jarras de tamaño económico.

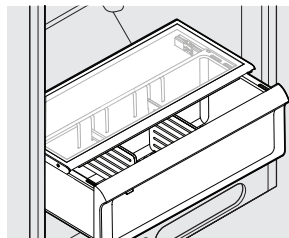
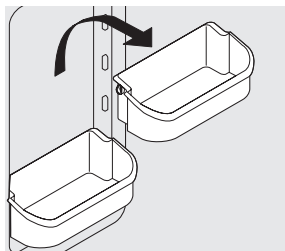
El compartimiento de productos lácteos, el cual es un poco menos frío que la sección general de alimentos, tiene como fin almacenar queso, comida para untar o mantequilla.

### Compartimientos ajustables de la puerta

Algunos modelos tienen compartimientos ajustables en la puerta los cuales pueden ser movidos para satisfacer sus necesidades personales.

Para mover los compartimientos de la puerta:

1. Levante el compartimiento derecho hacia arriba.
2. Retire el compartimiento.
3. Coloque el compartimiento en la posición deseada.
4. Baje el compartimiento.



### Cajón de fiambres (algunos modelos)

Algunos modelos vienen equipados con un cajón de fiambres para almacenar

fiambres, comida para untar, queso y otros artículos de charcutería. Lave los elementos en agua limpia y luego retire el exceso de agua antes de ubicarlos en el cajón para frutas y verduras. Los elementos con olores fuertes o alto contenido de humedad deben envolverse antes de almacenarse.





- El electrodoméstico debe ser colocado en la sección más fría de la habitación, alejado de los artefactos que producen calor o de los ductos de la calefacción y fuera de la luz directa del sol.

- Deje que los alimentos calientes se enfríen a la temperatura ambiente antes de colocarlos en la unidad. Al llenar demasiado la unidad, el compresor debe funcionar por períodos más largos. Los alimentos que se congelan demasiado lentamente pueden perder calidad o echarse a perder.
- Asegúrese de que los alimentos están envueltos debidamente y seque los envases antes de colocarlos en el electrodoméstico. Esto reduce la acumulación de escarcha dentro de la unidad.
- Las parrillas del electrodoméstico no deben ser forradas con papel de aluminio, papel de cera o toallas de papel. Los forros interfieren con la circulación del aire frío, disminuyendo la eficacia de la unidad.
- Organice y coloque etiquetas en los alimentos para reducir la continua apertura de la puerta y las búsquedas prolongadas. Saque tanto artículos como sea necesario de una sola vez y cierre la puerta tan pronto como sea posible.



### PRECAUCIÓN

- Los objetos húmedos se pegan a las superficies metálicas frías. No toque las superficies metálicas interiores con las manos húmedas o mojadas.
- El congelador debe estar desenchufado (para evitar peligro eléctrico) de la fuente de energía al descongelar la unidad.

Le modèle convertible est sans givre et se dégivre automatiquement, mais il doit être nettoyé de temps en temps.

### Limpiar el interior

Luego de descongelar, lave las superficies interiores de la unidad con una solución de dos cucharadas soperas de bicarbonato de sodio en un cuarto de galón (1,136 litros) de agua tibia. Escurra y seque. Quite el exceso de agua de la esponja o del lienzo cuando limpie en el área de los controles o cualquier parte eléctrica.

Lave las partes extraíbles con la solución de bicarbonato de sodio anteriormente mencionada o con detergente suave y agua tibia. Escurra y seque. **Nunca** utilice esponjas limpiadoras, cepillos, limpiadores abrasivos o soluciones alcalinas en ninguna superficie. No lave las partes retirables en lavavajillas.

### Limpiar el exterior

Limpie el gabinete con agua tibia y detergente líquido suave. Cepille bien y limpie a seco con una tela suave limpia.

Cuando retire las etiquetas adhesivas, no use hojas de afeitar ni ningún otro instrumento afilado que pueda rayar la superficie del electrodoméstico. Si queda algún residuo de pegamento de la cinta, puede eliminarlo usando una mezcla de agua tibia y detergente suave. También puede tocar el residuo con el lado adhesivo de la cinta que ya haya retirado. **NO RETIRE LA PLACA DE SERIE.**



### ADVERTENCIA

Si deja la puerta o tapa de la unidad abierta durante las vacaciones, cerciórese de que los niños no puedan meterse dentro del electrodoméstico y quedar atrapados.

## NOTA

No abra la puerta sin necesidad si el mismo se encuentra apagado durante varias horas.

## Consejos para vacaciones y mudanzas

**Vacaciones cortas :** Deje la unidad funcionando durante las vacaciones de menos de tres semanas.

**Vacaciones largas :** Si el electrodoméstico no se utilizará por varios meses retire todos los alimentos y desenchufe el cable de energía. Limpie y seque minuciosamente el interior. Deje la tapa de la unidad un poco abierta, bloqueando la abertura de ser necesario, para evitar olor y crecimiento de moho.

**Mudanza :** Desenchufe el cordón eléctrico. Remueva el alimento, descongele el electrodoméstico y límpielo bien. Resguarde las partes móviles, como el panel inferior, las parillas, y la canasta deslizable, para evitar daño. En el vehículo, resguarde la unidad e electrodoméstico en una posición vertical, y haga que no pueda mover. Además, cubra el exterior del electrodoméstico con una manta o otro artículo similar, para protegerlo.

**Si se produce un corte de corriente,** los alimentos congelados permanecerán congelados por los menos por 24 horas si se mantiene la puerta cerrada. Si la falla de corriente continúa, coloque siete u ocho libras de hielo seco dentro de la unidad cada 24 horas. Busque en las Páginas Amarillas bajo Hielo Seco, Productos Lácteos o Fabricantes de Hielo para encontrar los proveedores locales de hielo seco. Siempre use guantes y tenga cuidado cuando manipule el hielo seco.

**Si el electrodoméstico ha dejado de funcionar,** vea Congelador no funciona en la Lista de Control de Averías de este manual. Si no puede resolver el problema, llame inmediatamente a un Servicio Técnico.

No abra la puerta de la unidad inútilmente. Si el electrodoméstico permanece sin corriente por varias horas, siga las instrucciones indicadas anteriormente para el uso de hielo seco durante una falla de corriente. Si es necesario, lleve el alimento a un frigorífico local hasta que la unidad esté listo para ser usado. Busque en las Páginas Amarillas bajo Plantas Frigoríficas Para Alimentos Congelados.

## ANTES DE SOLICITAR SERVICIO TÉCNICO

1-800-944-9044 (EE. UU.)  
1-800-265-8352 (Canadá)

Visite nuestro sitio web en  
[www.frigidaire.com](http://www.frigidaire.com).

Antes de solicitar servicio, revise esta lista. Puede ahorrarle tiempo y dinero. Esta lista incluye los incidentes más comunes que no son originados por mano de obra o materiales defectuosos en este electrodoméstico.

PROBLEMA	CAUSA	CORRECCIÓN
<b>FUNCIONAMIENTO DEL ELECTRODOMÉSTICO</b>		
<b>El electrodoméstico no funciona.</b>	<ul style="list-style-type: none"> <li>El electrodoméstico está enchufado a un circuito que tiene un interruptor de conexión a tierra defectuoso.</li> <li>El Control de temperatura se encuentra en la posición de APAGADO.</li> <li>El electrodoméstico puede no estar enchufado o el enchufe está flojo.</li> <li>La manguera de fusible está quemada o el disyuntor de circuito activado.</li> <li>Falta de energía.</li> </ul>	<ul style="list-style-type: none"> <li>Use otro circuito. Si no está seguro acerca de la salida, hágala revisar por un técnico certificado.</li> <li>Vea Configurar la sección del control de temperatura.</li> <li>Asegúrese de que el enchufe esté ajustado adecuadamente al tomacorrientes.</li> <li>Compruebe/reemplace el fusible con un fusible de retardo de 15 amp. Reinicie el interruptor de circuito.</li> <li>Compruebe las luces del hogar. Llame a la compañía de electricidad local.</li> </ul>

## ANTES DE SOLICITAR SERVICIO TÉCNICO

PROBLEMA	CAUSA	CORRECCIÓN
<b>El electrodoméstico funciona demasiado o por mucho tiempo.</b>	<ul style="list-style-type: none"> <li>• El clima exterior o de la habitación es cálido.</li> <li>• El congelador se desconectó recientemente por un período de tiempo.</li> <li>• Se almacenó una gran cantidad de alimento caliente o tibio recientemente.</li> <li>• La tapa se abre muy frecuentemente o por un espacio de tiempo prolongado.</li> <li>• La tapa del electrodoméstico puede estar levemente abierta.</li> <li>• El control de temperatura está configurado muy bajo.</li> <li>• La junta del congelador está sucia, gastada, rota o mal ajustada.</li> </ul>	<ul style="list-style-type: none"> <li>• Es normal para un electrodoméstico trabajar durante más tiempo bajo estas condiciones.</li> <li>• Al electrodoméstico le toma 24 horas enfriarse completamente.</li> <li>• Los alimentos calientes provocarán que el electrodoméstico trabaje más para alcanzar la temperatura deseada.</li> <li>• El aire tibio que ingresa al electrodoméstico causa que trabaje más. Abrir la tapa menos frecuentemente.</li> <li>• Asegurarse de que la tapa del electrodoméstico se encuentre bien cerrada.</li> <li>• Girar la perilla del control a una configuración más cálida. Permita varias horas para que la temperatura se establezca.</li> <li>• Limpiar o cambiar la junta. Las pérdidas en el sello de la tapa provocarán que el electrodoméstico trabaje por más tiempo para mantener las temperaturas deseadas.</li> </ul>
<b>Presionar los botones “-” o “+” del panel de control no cambia los puntos de ajuste.</b>	<ul style="list-style-type: none"> <li>• Verifique que el panel de control no está bloqueado o en modo Sabbath.</li> </ul>	<ul style="list-style-type: none"> <li>• Para desbloquear, mantenga presionado el botón de ajuste durante 3 segundos, para salir del modo Sabbath mantenga presionados “ajuste” y “Opciones” durante 5 segundos.</li> </ul>
<b>TEMPERATURAS DEL ELECTRODOMÉSTICO</b>		
<b>La temperatura interior es demasiado baja.</b>	<ul style="list-style-type: none"> <li>• El control está configurado muy bajo.</li> <li>• La unidad está en modo de congelación rápida.</li> </ul>	<ul style="list-style-type: none"> <li>• Establezca el control a una configuración más cálida. Permita varias horas para que la temperatura se establezca.</li> <li>• Salga del modo de congelación rápida accediendo al menú de opciones del panel de control y pulsando el botón de “ajuste” una vez resaltado el indicador junto a “congelación rápida”.</li> </ul>
<b>La temperatura interior es demasiado alta.</b>	<ul style="list-style-type: none"> <li>• El control del electrodoméstico está configurado como demasiado cálido.</li> <li>• La tapa se abre muy frecuentemente o por un espacio de tiempo prolongado.</li> <li>• La tapa puede no estar cerrando adecuadamente.</li> <li>• Se almacenó una gran cantidad de alimento caliente o tibio recientemente.</li> <li>• El electrodoméstico se desconectó recientemente por un período de tiempo.</li> </ul>	<ul style="list-style-type: none"> <li>• Regule el control de alimentos frescos a una configuración más fría. Permita varias horas para que la temperatura se establezca.</li> <li>• El aire tibio que ingresa al electrodoméstico causa que trabaje más. Abrir la tapa menos frecuentemente.</li> <li>• Vea “PROBLEMAS CON LA TAPA” temperatura.</li> <li>• Los alimentos calientes provocarán que el electrodoméstico trabaje más para alcanzar la temperatura deseada.</li> <li>• El congelador necesita 24 horas para enfriarse completamente.</li> </ul>
<b>La superficie externa es tibia.</b>	<ul style="list-style-type: none"> <li>• Las paredes externas del electrodoméstico pueden tener hasta 15 °C (30 °F) más que la temperatura ambiente.</li> </ul>	<ul style="list-style-type: none"> <li>• Esto es normal mientras el compresor trabaja para transferir calor desde el interior del gabinete del electrodoméstico.</li> </ul>

## ANTES DE SOLICITAR SERVICIO TÉCNICO

PROBLEMA	CAUSA	CORRECCIÓN
<b>SONIDO Y RUIDO</b>		
<b>Niveles de sonido altos cuando funciona el electrodoméstico.</b>	<ul style="list-style-type: none"> <li>Los electrodomésticos modernos incrementaron su capacidad de almacenamiento y tienen temperaturas más estables. Necesitan de un compresor de alta eficiencia.</li> </ul>	<ul style="list-style-type: none"> <li>Esto es normal. Cuando el ruido de alrededor es bajo, puede que escuche el compresor funcionando mientras enfría el interior.</li> </ul>
<b>Niveles de sonido altos cuando se enciende el compresor.</b>	<ul style="list-style-type: none"> <li>El electrodoméstico opera a presiones más altas durante el inicio del ciclo de ENCENDIDO.</li> </ul>	<ul style="list-style-type: none"> <li>Esto es normal. El sonido se nivelará o desaparecerá a medida que el electrodoméstico siga trabajando.</li> </ul>
<b>Sonido de rotura o destapado cuando se enciende el compresor.</b>	<ul style="list-style-type: none"> <li>Las partes de metal se expanden y contraen, como en tuberías de agua caliente.</li> </ul>	<ul style="list-style-type: none"> <li>Esto es normal. El sonido se nivelará o desaparecerá a medida que el electrodoméstico siga trabajando.</li> </ul>
<b>Sonido de burbujeo o gorgoteo, como agua hirviendo.</b>	<ul style="list-style-type: none"> <li>Refrigerante (utilizado para enfriar el electrodoméstico) está circulando a lo largo del sistema.</li> </ul>	<ul style="list-style-type: none"> <li>Esto es normal.</li> </ul>
<b>Sonido de vibración o traqueteo.</b>	<ul style="list-style-type: none"> <li>El electrodoméstico no se encuentra a nivel. Se balancea en el piso cuando se mueve un poco.</li> <li>El piso está desparejo o débil.</li> <li>El electrodoméstico está tocando la pared.</li> </ul>	<ul style="list-style-type: none"> <li>Nivele la unidad. Diríjase a "Nivelación" en la sección de Primeros pasos.</li> <li>Asegúrese de que el piso pueda soportar adecuadamente al electrodoméstico. Nivele el electrodoméstico poniendo cuñas de madera o metal debajo de una parte del electrodoméstico.</li> <li>Vuelva a nivelar el electrodoméstico o muévelo levemente. Diríjase a "Nivelación" en la sección de Primeros pasos.</li> </ul>
<b>La alarma suena desde el panel de control</b>	<ul style="list-style-type: none"> <li>Observe el indicador que se ha iluminado en el panel de control (temperatura alta, fallo de alimentación o puerta abierta)</li> </ul>	<ul style="list-style-type: none"> <li>Pulse el botón de ajuste para recibir la alarma o cierre la puerta si aparece el indicador de puerta abierta.</li> </ul>
<b>AGUA/HUMEDAD/ESCARCHA DENTRO DEL ELECTRODOMÉSTICO</b>		
<b>La humedad se junta en el interior de las paredes del electrodoméstico.</b>	<ul style="list-style-type: none"> <li>El clima está húmedo y cálido.</li> <li>La puerta se mantiene abierta demasiado tiempo o se abre con demasiada frecuencia.</li> </ul>	<ul style="list-style-type: none"> <li>Esto es normal.</li> <li>Abrir la tapa menos frecuentemente.</li> </ul>
<b>OLORES EN EL ELECTRODOMÉSTICO</b>		
<b>Olores en el electrodoméstico.</b>	<ul style="list-style-type: none"> <li>El interior estar limpio.</li> <li>Hay alimentos con olores fuertes en el electrodoméstico.</li> </ul>	<ul style="list-style-type: none"> <li>Limpie el interior con esponja, agua tibia y bicarbonato de sodio.</li> <li>Cubra la comida en forma ajustada.</li> </ul>

## ANTES DE SOLICITAR SERVICIO TÉCNICO

PROBLEMA	CAUSA	CORRECCIÓN
<b>LA LUZ DE ENERGÍA DISPONIBLE SE ENCUENTRA APAGADA</b>		
<b>La luz de energía disponible se encuentra apagada.</b>	<ul style="list-style-type: none"><li>• No llega corriente eléctrica al aparato.</li><li>• El control se encuentra en modo Sabbath (aparece Sb en el control).</li></ul>	<ul style="list-style-type: none"><li>• Cierre la puerta</li><li>• Presione las teclas TEMP MODO y BLOQUEO DE CONTROL durante 3 segundos.</li></ul>

# GARANTÍA DE LOS ELECTRODOMÉSTICOS GRANDES

Su electrodoméstico está cubierto por una garantía limitada de un año. Durante un año a partir de la fecha original de compra, Electrolux cubrirá todos los costos de reparación o reemplazo de cualquier pieza de este electrodoméstico que se encuentren defectuosas en materiales o mano de obra cuando el electrodoméstico se instala, utiliza y mantiene de acuerdo con las instrucciones proporcionadas.

## Exclusiones Esta garantía no cubre lo siguiente:

1. Productos a los que se les quitaron o alteraron los números de serie originales o que no pueden determinarse con facilidad.
2. Productos que hayan sido transferidos del dueño original a un tercero o que no se encuentren en los EE.UU. o en Canadá.
3. Óxido en el interior o exterior de la unidad.
4. Los productos comprados "previamente usados o productos de muestra" no están cubiertos por esta garantía.
5. Pérdida de alimentos por fallas del refrigerador o congelador.
6. Productos utilizados para fines comerciales.
7. Las llamadas de servicio que no involucren el funcionamiento defectuoso ni los defectos de materiales o de mano de obra, o para electrodomésticos que no sean utilizados para uso normal del hogar o de acuerdo con las instrucciones proporcionadas.
8. Llamadas de servicio para corregir errores de instalación del electrodoméstico o para instruirlo sobre el uso del mismo.
9. Gastos para facilitar el acceso al electrodoméstico para el servicio, tales como la remoción de molduras, armarios, estantes, etc. que no eran parte del electrodoméstico cuando se envió de la fábrica.
10. Llamadas de servicio para reparar o reemplazar bombillas, filtros de aire, filtros de agua, otros consumibles, perillas, manijas u otras piezas decorativas.
11. Costos adicionales que incluyen, sin limitarse, cualquier llamada de servicio fuera de las horas de oficina, durante los fines de semana o días feriados, peajes, pasajes de transporte o millaje/kilometraje para llamadas de servicio en áreas remotas, incluyendo el estado de Alaska.
12. Daños al acabado del electrodoméstico o al hogar que hayan ocurrido durante la instalación, incluyendo, sin limitarse, los armarios, paredes, etc.
13. Daños causados por: servicio realizado por compañías de servicio no autorizadas, el uso de piezas que no sean piezas genuinas Electrolux o piezas obtenidas de personas que no pertenezcan a compañías de servicio autorizado, o causas externas como abuso, mal uso, suministro eléctrico inadecuado, accidentes, incendios, hechos fortuitos o desastres naturales.

## RENUNCIA DE RESPONSABILIDAD DE GARANTÍAS IMPLÍCITAS; LIMITACIÓN DE ACCIONES LEGALES

LA ÚNICA Y EXCLUSIVA OPCIÓN DEL CLIENTE BAJO ESTA GARANTÍA LIMITADA ES LA REPARACIÓN O REEMPLAZO DEL PRODUCTO SEGUN SE INDICA. LOS RECLAMOS BASADOS EN GARANTÍAS IMPLÍCITAS, INCLUYENDO LAS GARANTÍAS DE COMERCIALIZACIÓN O APTITUD DEL PRODUCTO PARA UN PROPOSITO ESPECIFICO, ESTAN LIMITADOS A UN AÑO, O AL PERIODO MÍNIMO PERMITIDO POR LEY, PERO NUNCA MENOS DE UN AÑO. ELECTROLUX NO SERÁ RESPONSABLE POR DAÑOS CONSECUENTES O INCIDENTALES COMO POR EJEMPLO DAÑOS A LA PROPIEDAD Y GASTOS INCIDENTALES OCASIONADOS POR EL INCUMPLIMIENTO DE ESTA GARANTÍA ESCRITA O DE CUALQUIER GARANTÍA IMPLÍCITA. ALGUNOS ESTADOS Y PROVINCIAS NO PERMITEN LA EXCLUSIÓN O LIMITACIÓN DE DAÑOS INCIDENTALES O CONSECUENTES O LIMITACIONES EN LA DURACIÓN DE LAS GARANTÍAS IMPLÍCITAS, DE MANERA QUE PUEDE QUE ESTAS LIMITACIONES O EXCLUSIONES NO SE APLIQUEN EN SU CASO. ESTA GARANTÍA ESCRITA LE OTORGA DERECHOS LEGALES ESPECIFICOS. ESO POSIBLE QUE TAMBIEN TENGA OTROS DERECHOS QUE VARIAN DE UN ESTADO A OTRO.

**Si tiene que solicitar servicio técnico** Guarde su recibo, el comprobante de entrega o cualquier otro registro de pago adecuado para establecer el periodo de la garantía si llegara a requerir servicio. Si se realiza la reparación, le conviene obtener y conservar todos los recibos. El servicio realizado bajo esta garantía debe ser obtenido a través de Electrolux utilizando las direcciones o números que se indican abajo.

Esta garantía sólo se aplica en los Estados Unidos y Canadá. En los EE.UU., su electrodoméstico está garantizado por Electrolux Major Appliances North America, una división de Electrolux Home Products, Inc. En Canadá, su electrodoméstico está garantizado por Electrolux Canada Corp. Electrolux no autoriza a ninguna persona a cambiar o agregar ninguna obligación bajo esta garantía. Nuestras obligaciones de reparación y piezas bajo esta garantía deben ser realizadas por Electrolux o compañía de servicio autorizado. Las especificaciones o características del producto según se describen o ilustran están sujetas a cambio sin previo aviso.

**EE. UU.**  
**1.800.944.9044**

Frigidaire  
10200 David Taylor Drive  
Charlotte, NC 28262



**Electrolux**

**Canadá**  
**1.800.265.8352**  
Electrolux Canada Corp.  
5855 Terry Fox Way  
Mississauga, Ontario, Canada  
L5V 3E4