



Réfrigérateur côte à côte

FPHC2398LF

À profondeur de comptoir
de 23 pi³



Dimensions du produit

Hauteur (charnières et roulettes comprises)	69 7/8"
Largeur (portes)	36"
Profondeur (porte comprise)	28 1/2"

Autres caractéristiques faciles d'emploi

Glaçons PowerPlus^{MD3}

Produit jusqu'à 37 % plus de glaçons.

Congélation PowerPlus^{MD}

Congélation rapide de tout aliment pour en conserver toute la fraîcheur.

Filtres PureAir Ultra^{MD}

Gardent l'air plus pur et frais.

Clayettes SpillSafe^{MD}

Conçues pour endiguer les liquides renversés, facilitant le nettoyage.

Commandes Pro-Select^{MD}

Options actionnées facilement à la pression d'un bouton.

Technologie Energy Saver Plus⁴ (économiseur d'énergie)

Notre réfrigérateur entre automatiquement en mode d'économie d'énergie s'il n'est pas ouvert durant 24 heures.

Signaux automatiques

Le réfrigérateur est doté de signaux qui vous préviennent si la porte est laissée ouverte ou si la température monte.

Éclairage performant

Ce bel éclairage progressif garde le contenu bien visible.

ENERGY STAR^{MD}

Mode Shabbath
(homologué Star-K^{MD})



Caractéristiques exclusives



Le plus grand espace d'entreposage¹

Nos clayettes réglables offrent plus d'espace d'entreposage.



Système de rangement SpaceWise^{MD}

Notre système de rangement SpaceWise^{MD} facilite l'organisation des aliments et leur accessibilité.



Acier inoxydable antitaches Smudge-Proof

L'acier inoxydable véritable a été traité avec un enduit protecteur, ce qui minimise les marques de doigt et les taches afin de faciliter le nettoyage.



Meilleure filtration d'eau et de glaçons de la catégorie²

La filtration d'eau PureSource Ultra^{MD} offre la meilleure filtration d'eau de sa catégorie pour que vous ayez une eau plus pure et ayant meilleur goût à portée de la main.

Offert en :



Acier inoxydable
(F)

¹Par rapport à d'autres modèles côte à côte, à profondeur de comptoir.

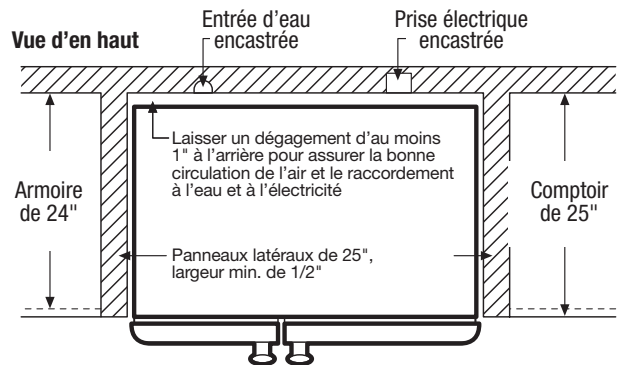
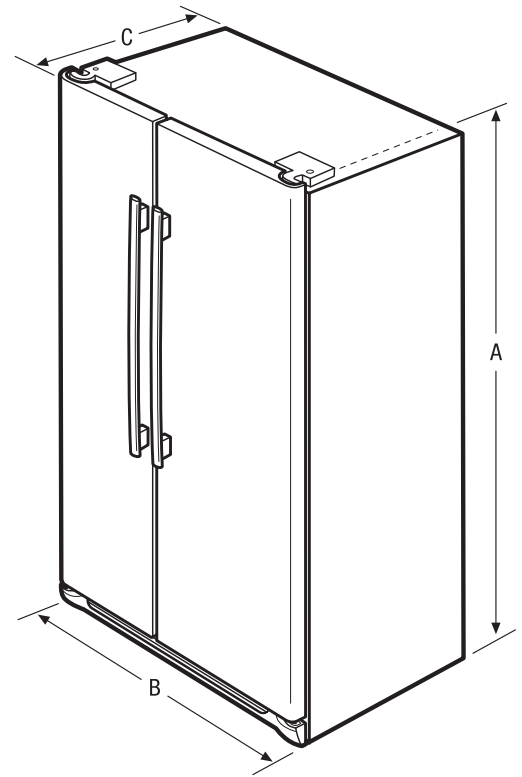
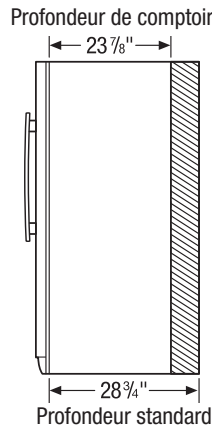
²Par rapport à d'autres systèmes de filtration d'eau de réfrigérateurs à usage domestique.

³Dans une période de 24 heures.

⁴Si la porte de ce réfrigérateur n'est pas ouverte durant 24 heures ET que le système du réfrigérateur est réglé au cycle de dégivrage de 12 heures, le système amorce automatiquement un cycle de dégivrage de 96 heures de fonctionnement du compresseur afin de conserver l'électricité.

Caractéristiques	
Porte	Incurvée
Poignée	Acier inoxydable
Finition de la carrosserie	Apparence inox
Butées de porte/ferme-porte	Oui/oui
Couvre-charnières de porte	Dissimulés
Roulettes - Avant/arrière	Réglables/oui
Technologie Energy Saver Plus (économiseur d'énergie)	Oui
Emplacement du filtre à eau	À l'arrière, en haut à droite
Niveau d'insonorisation	Silencieux
Distributeur	
Commandes	Pro-Select ^{MD}
Distributeur	Grand, palette unique
Nombre de boutons du distributeur	13
Glace concassée/glaçons/eau fraîche	Oui/oui/oui
Option Glaçons	Glaçons PowerPlus ^{MD}
Option Congélation	Congélation PowerPlus ^{MD}
Option marche/arrêt de l'afficheur	Oui
Verrouillage/éclairage des commandes	Oui/oui
Signaux de température/porte ouverte/panne de courant	Oui/oui/oui
Voyant de remplacement du filtre à eau	Oui
Voyant de remplacement du filtre à air	Oui
Caractéristiques du réfrigérateur	
Éclairage	Performant
Type de filtre à eau	PureSource Ultra ^{MD}
Type de filtre à air	PureAir Ultra ^{MD}
Clayettes fixes	
Clayettes coulissantes	3 SpillSafe ^{MD}
Tiroir Cool Zone ^{MC}	1 superposé
Porte-bouteilles/canettes	Non/1 transparent
Bacs à fruits et à légumes supérieur/inférieur	1 transparent/ 1 transparent
Commandes de l'humidité	2
Casier laitier	1 transparent
Balconnets fixes	1 transparent à cruches de 3,8 L
Balconnets réglables	2 transparents à bouteilles de 2 L
Doublure antidérapante de balconnet/dispositif de retenue des bouteilles	Oui/1 transparent
Casier à condiments	1 transparent
Caractéristiques du congélateur	
Balconnets/balconnets basculants en fil métallique	2 blancs/2
Clayettes fixes	1 basculante/1 fil métallique
Paniers entièrement coulissants	
Paniers de congélation pleine largeur	2 fil métallique
Paniers de congélation demi-largeur	1 fil métallique
Clayette à crème glacée/clayette à pizza	Oui/Non
Clayette SpaceSaver ^{MC}	Oui
Éclairage	Oui
Homologations	
Mode Shabbath (homologué Star-K ^{MD})	Oui
ENERGY STAR ^{MD}	Oui
Caractéristiques techniques	
Capacité totale (pi ³)	22,5
Capacité du réfrigérateur (pi ³)	14,00
Capacité du congélateur (pi ³)	8,53
Emplacement du point de raccordement de l'alimentation électrique	À l'arrière, en bas à droite
Emplacement de l'entrée d'eau	À l'arrière, en bas à gauche
Tension	120 V/60Hz/15 ou 20 A
Puissance raccordée (kW) à 120 volts ¹	1,02
Intensité à 120 volts (ampères)	8,5
Circuit minimal exigé (ampères)	15
Poids à l'expédition (approx.)	325 lb

Profondeur standard comparée à la profondeur de comptoir



REMARQUE : Ce document n'est destiné qu'à la planification. Toujours consulter les codes locaux et nationaux d'électricité et de plomberie. Consulter le guide d'installation du produit à frigidaire.ca pour obtenir des instructions détaillées sur l'installation.



Dimensions du produit		Dimensions de la découpe pour un aspect « encastré »	
A : Hauteur (charnières et roulettes comprises)	69 7/8"	Hauteur (charnières et roulettes comprises)	70 1/4"
B : Largeur de la carrosserie/ de la porte	35 7/8" / 36"	Largeur	36"
C : Profondeur (porte comprise)	28 1/2"	Profondeur	25"
Profondeur avec porte ouverte à 90°	45"		

¹À utiliser avec un circuit bifilaire de 120 V dédié, câblé correctement et disposant d'un fil de terre séparé. Pour fonctionner en toute sécurité, l'appareil doit être relié à la terre.

Obtenez des renseignements sur les accessoires à frigidaire.ca