



Réfrigérateur à double porte

FPHF2399PF

À profondeur de comptoir
de 23 pi³



Dimensions du produit

Hauteur (charnières et roulettes comprises)	69 7/8"
Largeur (portes)	36"
Profondeur (porte comprise)	28 1/2"

Autres caractéristiques faciles d'emploi

Éclairage à DEL à multiples niveaux

Un éclairage à DEL efficace aux quatre coins du réfrigérateur assure une meilleure visibilité.

Machine à glaçons double

Produit une plus grande quantité de glaçons pour que vous n'ayez pas à vous préoccuper d'en manquer lorsque vous vous afférez à autre chose.

Conception à profondeur de comptoir

Optimisez l'espace de votre cuisine grâce à notre réfrigérateur à profondeur de comptoir qui vous rend cinq pouces d'espace de cuisine tout en offrant toujours 100 façons de vous organiser.

Acier inoxydable antitaches Smudge-Proof^{MC}

Minimise les empreintes digitales et les taches afin de faciliter le nettoyage.

Commandes ACL Pro-Select^{MD} sur le distributeur d'eau et de glaçons

Options actionnées facilement à la pression d'un bouton.

Panier de congélation avec séparateur

Un panier de congélateur profond doté d'un séparateur réglable qui facilite l'organisation et l'accessibilité des aliments.

Surgélation Quick Freeze

Congèle rapidement tout aliment pour en conserver toute la fraîcheur.

ENERGY STAR®

Mode Shabbath
(homologué Star-K^{MD})



Offert en :



Acier
inoxydable
(F)

Par rapport à d'autres systèmes de filtration d'eau de réfrigérateurs à usage domestique.

Caractéristiques exclusives



Système de rangement réglable à l'intérieur

Plus de 100 façons d'organiser et de personnaliser votre réfrigérateur.



Clayettes rabattables et rétractables SpillSafe^{MD}

Libérez facilement de l'espace pour les grands ou gros articles grâce aux nouvelles clayettes rabattables et rétractables.



Meilleure filtration d'eau et de glaçons de sa catégorie¹

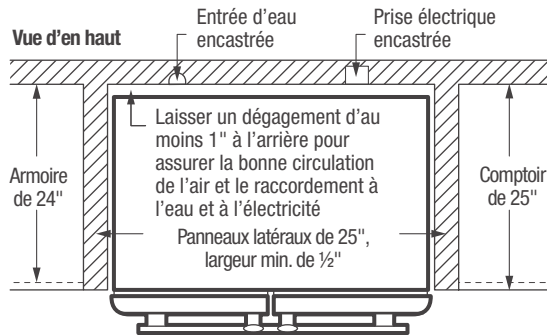
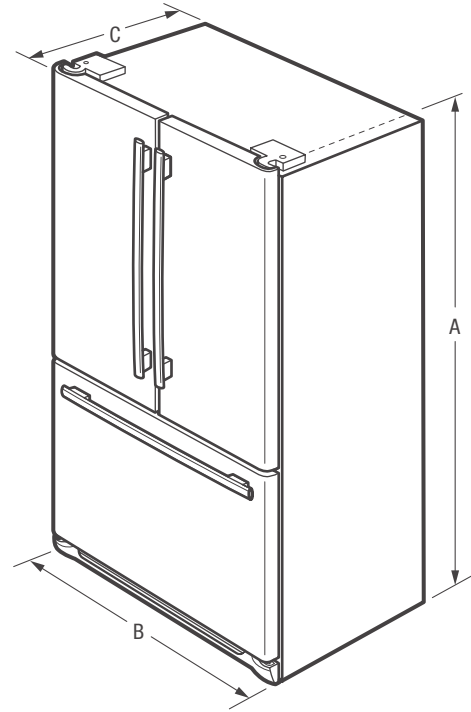
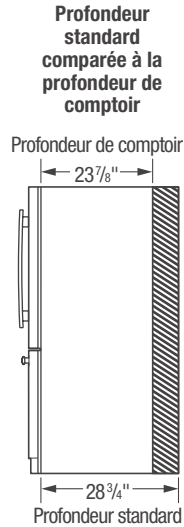
Le système PureSource Ultra^{MD} assure la meilleure filtration d'eau de sa catégorie pour procurer à votre famille une eau et des glaçons plus purs et plus frais.



Tiroir Cool Zone^{MC} pleine largeur

Le tiroir Cool Zone^{MC} à grande capacité contient assez d'espace pour tout ranger, depuis les gâteaux rectangulaires et grands plats de service, jusqu'aux collations et boîtes de jus.

Caractéristiques	
Porte	Portes incurvées
Conception de la poignée de porte	Acier inoxydable
Finition de la carrosserie	Gris
Butées de porte/ferme-porte	Oui/oui
Couvre-charnières de porte	Dissimulés
Roulettes : avant/arrière	Réglables/oui
Technologie Energy Saver Plus	Oui
Emplacement du filtre à eau	En haut à droite, section du réfrigérateur
Insonorisation	Quiet Pack (réduction du bruit)
Distributeur	
Commandes	Pro-Select ^{MD}
Distributeur	Aligné, palette unique
Nombre de boutons du distributeur	11
Glace concassée/glaçons/eau fraîche	Oui/oui/oui
Option Glaçons/Option Congélation	Non/surgélation rapide Quick Freeze
Option marche/arrêt de l'afficheur	Oui
Verrouillage / éclairage	Oui/oui
Signaux de température/porte ouverte/panne de courant	Oui/oui/oui
Voyant de remplacement du filtre à eau	Oui
Voyant de remplacement du filtre à air	Oui
Caractéristiques du réfrigérateur	
Éclairage	DEL à plusieurs niveaux
Type de filtre à eau	PureSource Ultra ^{MD}
Type de filtre à air	PureAir Ultra ^{MD}
Clayettes fixes quart de largeur	1 rabattable SpillSafe ^{MD}
Clayettes fixes demi- largeur	1 clayette rétractable SpillSafe ^{MD}
Clayettes coulissantes quart de largeur	
Clayettes coulissantes demi-largeur	2 SpillSafe ^{MD}
Clayettes en porte-à-faux	Oui
Tiroir pleine largeur Store-More ^{MC}	1 Cool Zone ^{MC}
Porte-bouteilles/canettes suspendu	1 blanc/non
Bac à fruits et à légumes / commandes de l'humidité	2 transparents / 2
Casier laitier	1 transparent
Balconnets fixes Store More ^{MC}	2 blancs (1 par porte)
Balconnets fixes à cruches de 2 litres	1 transparent
Balconnets réglables à cruches de 3,8 L	2 transparents
Balconnets réglables à cruches de 2 litres	
Bac de distribution	1
doublure antidérapante de balconnet / dispositif de retenue des bouteilles	3 gris / 1
Caractéristiques du congélateur	
Tiroir coulissant autofermant	Oui
Paniers de congélation pleine largeur coulissants	2 paniers coulissants Effortless ^{MC}
Diviseurs de panier	1 (panier inférieur)
Éclairage	DEL
Machine à glaçons automatique (2 ^e machine à glaçons)	Oui
Homologations	
Mode Shabbath (homologué Star-K ^{MD})	Oui
ENERGY STAR [®]	Oui
Caractéristiques techniques	
Capacité totale (pi ³)	22,6
Capacité du réfrigérateur (pi ³)	15,7
Capacité du congélateur (pi ³)	6,9
Emplacement du point de raccordement de l'alimentation électrique	À l'arrière, en bas à droite
Emplacement de l'entrée d'eau	À l'arrière, en bas à gauche
Tension	120 V / 60 Hz / 15 ou 20 A
Puissance raccordée (kW) à 120 volts ¹	1,02
Intensité à 120 volts (ampères)	8,5
Circuit minimal exigé (ampères)	15
Poids à l'expédition (approx.)	345 lb



REMARQUE : Ce document n'est destiné qu'à la planification. Toujours consulter les codes locaux et nationaux d'électricité et de plomberie. Consulter le guide d'installation du produit à frigidaire.ca pour obtenir des instructions détaillées sur l'installation.



Dimensions du produit	
A : Hauteur (charnières et roulettes comprises)	69 7/8"
B : Largeur de la carrosserie / de la porte	35 7/8" / 36"
C : Profondeur (porte comprise)	28 1/2"
Profondeur (avec porte ouverte à 90°)	42 1/2"
Profondeur avec tiroir complètement ouvert (poignée comprise)	45 1/2"

Dimensions de la découpe pour un aspect « encastré »	
Hauteur (charnières et roulettes comprises)	70 1/4"
Largeur	36"
Profondeur	25"

¹À utiliser avec un circuit bifilaire de 120 V dédié, câblé correctement et disposant d'un fil de terre séparé. Pour fonctionner en toute sécurité, l'appareil doit être relié à la terre.

Obtenez des renseignements sur les accessoires en ligne à frigidaire.ca