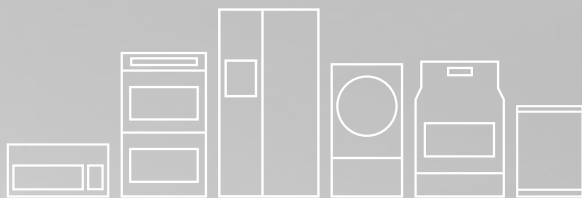


# FRIGIDAIRE

Tout à propos de

# l'utilisation et l'entretien

de votre réfrigérateur



## TABLE DES MATIÈRES

Consignes de sécurité importantes .....	2	Caractéristiques de rangement .....	26
Aperçu des caractéristiques.....	5	Conserver les aliments et économiser de l'énergie.....	30
Installation .....	6	Bruits et éléments visuels d'un fonctionnement normal.....	31
Instructions pour le retrait des portes .....	10	Remplacement du filtre.....	32
Installation des poignées de porte .....	13	Entretien et nettoyage .....	34
Raccordement de l'alimentation en eau.....	16	Avant de faire appel au service après-vente .....	38
Commandes.....	18	Garantie des gros appareils électroménagers .....	42
Distributeur automatique d'eau et de glaçons.....	21		
Machine à glaçons automatique - Congelateur.....	24		

# CONSIGNES DE SÉCURITÉ IMPORTANTES




## AVERTISSEMENT

Veuillez lire ces instructions au complet avant d'utiliser le réfrigérateur.

### Pour votre sécurité

- Ne PAS entreposer ou utiliser d'essence ou autre liquide inflammable à proximité de cet appareil ou de tout autre électroménager. Lire les étiquette du produit concernant les avertissements d'inflammabilité et autres dangers.
- Ne PAS faire fonctionner le réfrigérateur en présence de vapeurs explosives.
- Éviter tout contact avec une des pièces mobiles de la machine à glaçons automatique.
- Enlever toutes les agrafes du carton. Les agrafes peuvent causer de graves coupures et endommager les finitions si elles entrent en contact avec d'autres appareils électroménagers ou meubles.

### Définitions

 Voici le symbole d'alerte de sécurité. Il sert à vous mettre en garde contre les risques potentiels de blessures corporelles. Respectez toutes les consignes de sécurité qui suivent ce symbole afin d'éviter les blessures ou la mort.



## DANGER

La mention DANGER indique un danger imminent qui causera la mort ou des blessures graves s'il n'est pas évité.



## AVERTISSEMENT

La mention AVERTISSEMENT indique une situation potentiellement dangereuse qui, si elle n'est pas évitée, peut entraîner des blessures graves, voire la mort.



## ATTENTION

La mention ATTENTION signale la présence d'une situation potentiellement dangereuse qui, si elle n'est pas évitée, est susceptible de causer des blessures mineures ou moyennement graves.



## IMPORTANT

La mention IMPORTANT indique des renseignements importants relatifs à l'installation, au fonctionnement ou à l'entretien. Toutefois, ceux-ci n'impliquent aucune notion de danger.



## Liste de vérification pour l'installation

### Portes

- Les poignées sont solidement fixées
- La porte se ferme hermétiquement sur la caisse de tous les côtés
- La porte du congélateur est de niveau sur toute sa partie supérieure

### Mise à niveau

- Le réfrigérateur est de niveau d'un côté à l'autre et incliné de 6 mm (¼ po) de l'avant vers l'arrière
- La grille de protection est correctement fixée au réfrigérateur
- Les quatre coins de la caisse reposent fermement sur le plancher

### Alimentation en électricité

- Le système électrique de la maison est sous tension
- Le réfrigérateur est branché

### Machine à glaçons

- Le système d'alimentation en eau est raccordé au réfrigérateur
- Il n'y a aucune fuite au niveau des raccords - à vérifier de nouveau après 24 heures
- La machine à glaçons est en fonction
- Le distributeur d'eau et de glaçons fonctionne correctement

### Vérifications finales

- Le matériel d'expédition a été enlevé
- Les températures du réfrigérateur et du congélateur sont réglées
- L'humidité du bac à légumes est réglée
- La carte d'enregistrement a été envoyée

## Sécurité des enfants

Détruisez ou recyclez le carton, les sacs en plastique et tout autre matériau d'emballage externe immédiatement après avoir déballé le réfrigérateur. Les enfants ne doivent **JAMAIS** jouer avec ces articles. Les boîtes de carton recouvertes de tapis, d'un couvre-lit, de feuilles de plastique ou de pellicule étirable peuvent se transformer en chambres hermétiques et rapidement causer une suffocation.

# CONSIGNES DE SÉCURITÉ IMPORTANTES

## Mise au rebut appropriée de votre réfrigérateur ou de votre congélateur Danger de piégeage des enfants

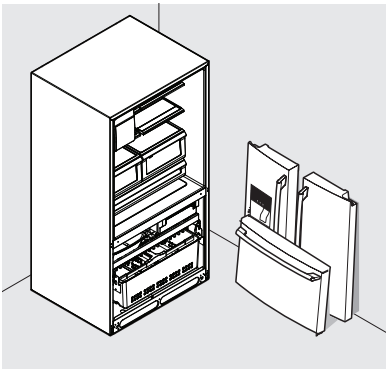
Les risques de piégeage et de suffocation des enfants constituent un problème dont il faut sérieusement tenir compte. Les réfrigérateurs et les congélateurs abandonnés ou mis au rebut restent dangereux, même si ce n'est « que pour quelques jours ». Si vous désirez vous défaire de votre vieux réfrigérateur ou congélateur, veuillez suivre les instructions ci-dessous afin d'aider à prévenir les accidents.

## Mise au rebut appropriée des réfrigérateurs et des congélateurs

Nous encourageons fortement les méthodes responsables de recyclage et de mise au rebut des appareils électroménagers. Vérifiez auprès de votre entreprise de services publics ou visitez le site [www.energystar.gov/recycle](http://www.energystar.gov/recycle) pour de plus amples renseignements sur la manière de recycler votre vieux réfrigérateur.

## Avant de mettre au rebut votre vieux réfrigérateur ou congélateur :

- Enlevez les portes.
- Laissez les clayettes en place pour que les enfants ne puissent pas grimper facilement à l'intérieur.
- Faites retirer le fluide frigorigène par un technicien en entretien et en réparation qualifié.



## AVERTISSEMENT

### ÉLIMINATION DE CFC/HCFC

Votre vieux réfrigérateur peut avoir un système de refroidissement qui utilise les CFC ou HCFC (chlorofluorocarbures ou hydrochlorofluorocarbures). Les CFC et les HCFC sont jugés nocifs pour la couche d'ozone stratosphérique s'ils sont libérés dans l'atmosphère. D'autres réfrigérants peuvent également causer des dommages à l'environnement lorsqu'ils sont rejetés dans l'atmosphère.

Si vous vous débarrassez de votre vieux réfrigérateur, assurez-vous que les réfrigérants sont retirés pour une élimination appropriée par un technicien qualifié. Si vous libérez intentionnellement des réfrigérants, vous pouvez être soumis à des amendes et à des peines d'emprisonnement en vertu des dispositions de la législation environnementale.

## Information concernant l'électricité

- **Le réfrigérateur doit être branché dans sa propre prise électrique de 115 V, 60 Hz et 15 A, CA uniquement.** Le cordon d'alimentation de l'appareil est muni d'une fiche à trois broches avec mise à la terre pour vous protéger contre les chocs électriques. Cette fiche doit être branchée directement dans une prise à trois branches avec mise à la terre. La prise murale doit être installée conformément aux codes et règlements locaux. Consultez un électricien qualifié. Évitez de brancher le réfrigérateur à un circuit muni d'un disjoncteur de fuite à la terre (GFI). **N'utilisez pas de rallonge électrique ou d'adaptateur.**
- Si le cordon d'alimentation est endommagé, il doit être remplacé par un technicien en entretien et réparation autorisé afin d'éviter tout accident.
- Ne débranchez jamais le réfrigérateur en tirant sur le cordon d'alimentation. Tenez toujours la fiche fermement en la tirant en ligne droite pour la retirer de la prise afin d'éviter d'endommager le cordon.
- Pour éviter les chocs électriques, débranchez le réfrigérateur avant de le nettoyer ou de remplacer une ampoule.

# CONSIGNES DE SÉCURITÉ IMPORTANTES

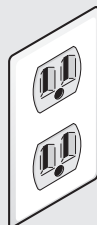
- Une tension variant de 10 % ou plus risque de nuire au rendement de votre réfrigérateur. Faire fonctionner le réfrigérateur avec une alimentation électrique insuffisante peut endommager le compresseur. Un tel dommage n'est pas couvert par votre garantie.
- Ne branchez pas l'appareil dans une prise commandée par un interrupteur mural ou un cordon de tirage pour éviter que le réfrigérateur ne soit accidentellement mis hors tension.



## IMPORTANT

Vous pouvez arrêter le système de refroidissement de votre réfrigérateur en maintenant enfoncé pendant 3 secondes le bouton On/Off (marche-arrêt) situé sur le panneau de commande de température. Ceci ne coupe pas l'alimentation de l'ampoule ni des autres composants électriques. Pour couper l'alimentation de votre réfrigérateur, vous devez débrancher le cordon d'alimentation de la prise murale.

Prise avec mise à la terre



**Il ne faut en aucun cas couper, enlever ou contourner la broche de mise à la terre.**



Cordon d'alimentation avec fiche à trois broches avec mise à la terre

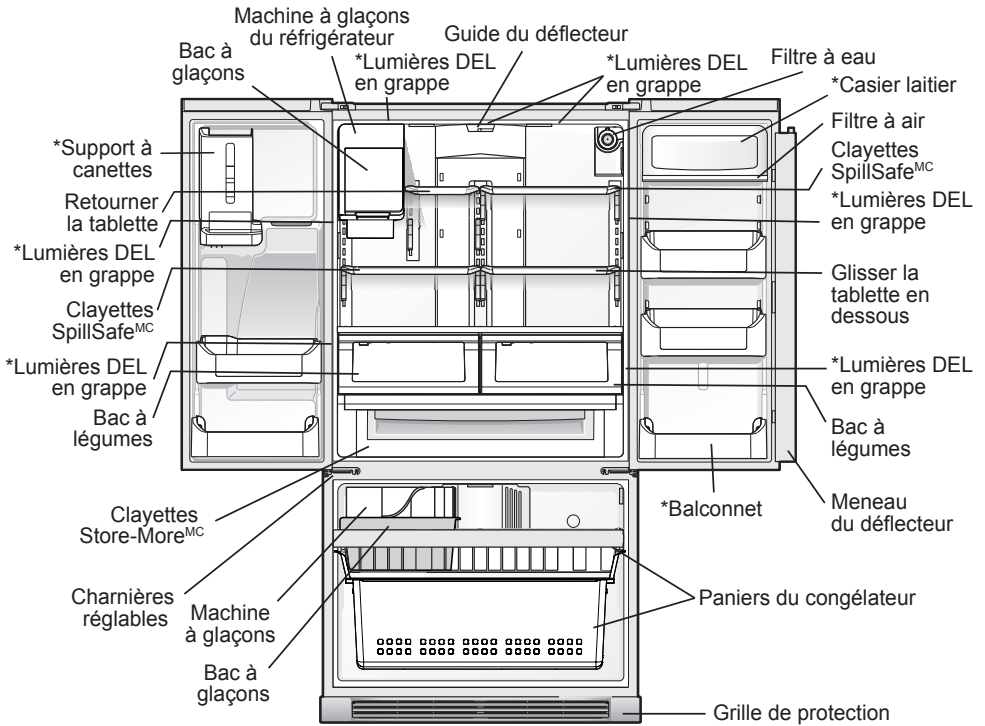


## ATTENTION

Pour éviter les blessures et les dommages, manipulez les tablettes en verre trempé avec précaution. Ces tablettes peuvent se briser subitement si elles sont craquelées, égratignées ou exposées à des changements brusques de température.

# APERÇU DES CARACTÉRISTIQUES

**\*Les caractéristiques peuvent varier selon le modèle**

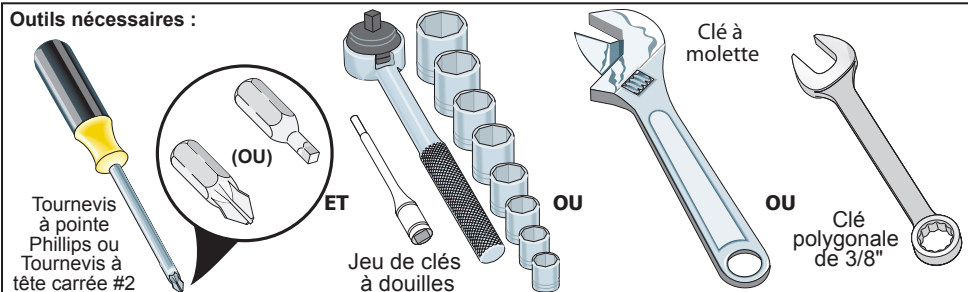


## IMPORTANT

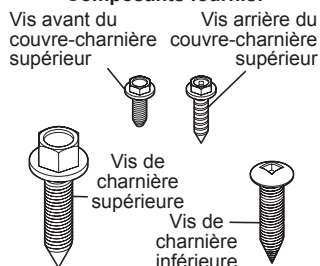
Il est possible de vous procurer les accessoires dont votre réfrigérateur n'était pas équipé sur le site [www.frigidaire.com](http://www.frigidaire.com) ou en composant le 1-800-944-9044.

# INSTALLATION

## Outils nécessaires :



## Composants fournis:



Ce Guide d'utilisation et d'entretien vous offre des instructions générales d'installation et de fonctionnement relatives à votre modèle. Nous vous recommandons de faire appel à un sous-contractant professionnel de service ou de cuisine pour installer votre réfrigérateur. N'utilisez le réfrigérateur que conformément aux instructions présentées dans ce Guide d'utilisation et d'entretien. **Avant de mettre le réfrigérateur en marche, suivez ces premières étapes importantes.**

## Emplacement

- Choisissez un emplacement près d'une prise électrique mise à la terre, sans disjoncteur de fuite de terre. **N'utilisez pas** de rallonge électrique ou de fiche d'adaptation.
- Si possible, placez le réfrigérateur à l'abri de la lumière directe du soleil, et loin de la cuisinière, du lave-vaisselle et de toute autre source de chaleur.
- Le réfrigérateur doit être installé sur un plancher qui est de niveau et assez solide pour supporter adéquatement un réfrigérateur rempli à pleine capacité.
- Pour les modèles équipés d'une machine à glaçons automatique, prenez en considération l'alimentation en eau.



## ATTENTION

N'installez pas le réfrigérateur à un endroit où la température pourrait descendre en dessous de 13°C (55°F) ou s'élever à plus de 43°C (110°F). Le compresseur ne pourrait pas maintenir des températures appropriées à l'intérieur du réfrigérateur.

N'obstruez pas la grille de protection située sur la partie avant inférieure de votre réfrigérateur. Une circulation d'air suffisante est essentielle au bon fonctionnement de votre réfrigérateur.

## Installation

- Prévoyez les dégagements suivants pour une installation plus facile, une circulation d'air appropriée et pour la tuyauterie et les raccordements électriques :

Côtés et dessus	9,5 mm ( $\frac{3}{8}$ po)
Arrière	25,4 mm (1 po)



## REMARQUE

Si votre réfrigérateur est placé de façon à ce que le côté des charnières soit contre le mur, prévoyez un espace additionnel permettant à la porte de s'ouvrir davantage.

## Ouverture de la porte

Votre réfrigérateur doit être placé près d'un comptoir de manière à vous permettre d'y déposer facilement les aliments. Pour vous permettre d'utiliser les bacs du réfrigérateur et les paniers du congélateur de façon optimale, le réfrigérateur doit être positionné pour qu'il soit possible d'ouvrir complètement chacune des portes.



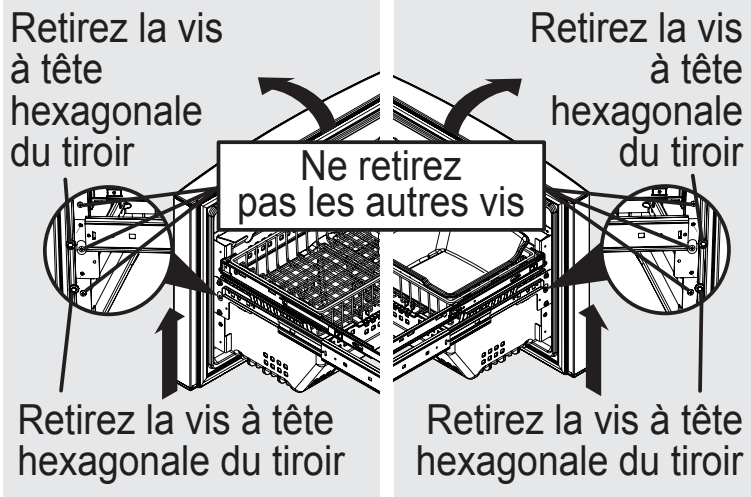
## REMARQUE

Les portes du réfrigérateur sont conçues pour se fermer seules lorsque leur ouverture est de 20 degrés ou moins.

## Mise à niveau du tiroir du congélateur (si nécessaire)

### Pour niveler le tiroir de congélateur :

- 1 Vérifiez le joint d'étanchéité autour du tiroir du congélateur (en haut, en bas et sur les côtés).
- 2 Si le joint n'est pas étanche, ouvrez le tiroir et dévissez légèrement les quatre vis du tiroir (deux de chaque côté) pour permettre au tiroir de pivoter.

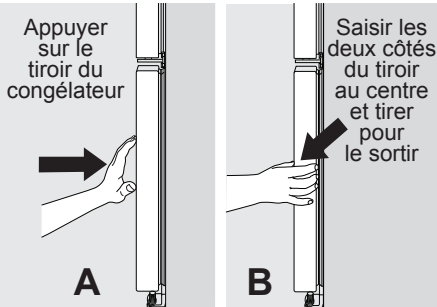
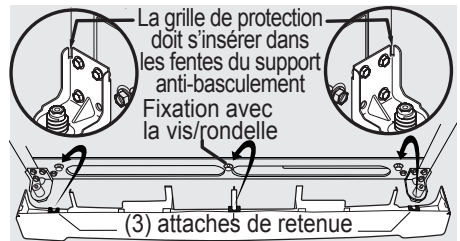


- 3 Fermez le tiroir et vérifiez de nouveau l'étanchéité du joint (A). Ouvrez le tiroir en le tirant par les côtés, au centre du tiroir (B). Faites attention à ne pas faire faire une rotation au tiroir.
  - Les côtés devraient être inclinés de 6 mm (¼ po) de l'avant à l'arrière (pour s'assurer que les portes se ferment hermétiquement et correctement).
  - Les portes doivent être alignées et de niveau.

**La plupart de ces conditions peuvent être résolues en levant ou en abaissant les roulettes ajustables avant.**

**Pour mettre à niveau la caisse à l'aide des roulettes avant :**

- 1 Ouvrez le tiroir du congélateur. Soulevez la grille de protection et tirez-la doucement vers l'avant (voir l'illustration).



- 4 Serrez bien les quatre vis du tiroir.
- 5 Vérifiez de nouveau le joint d'étanchéité.

## Mise à niveau du réfrigérateur et ajustement des portes (si nécessaire)

### Directives pour le positionnement final de votre réfrigérateur :

- Les quatre coins de la caisse doivent reposer fermement sur le plancher.

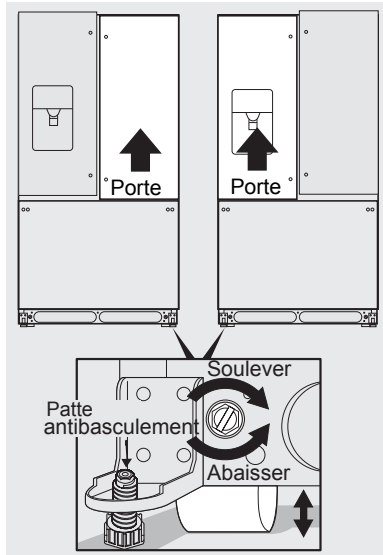
- 2 Vous pouvez soulever ou abaisser chacune des portes. Utilisez une clé à douille de 3/8 de pouce pour tourner les vis de réglage (une de chaque côté).

# INSTALLATION

**Pour soulever :** tournez la vis de réglage vers la droite.

**Pour abaisser :** tournez la vis de réglage vers la gauche.

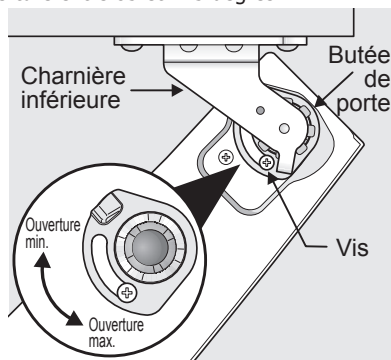
- Assurez-vous que les deux portes ne présentent aucune obstruction, que les joints d'étanchéité sont en contact avec la caisse des quatre côtés et que la caisse est stable.
- Lorsque l'appareil est de niveau, abaissez le pied antibasculement jusqu'à ce qu'elle touche au sol.



- Installer la grille de protection en l'ajustant en place.

## Pour ajuster la butée de porte :

La butée de porte s'ajuste pour permettre une ouverture entre 85 et 145 degrés.

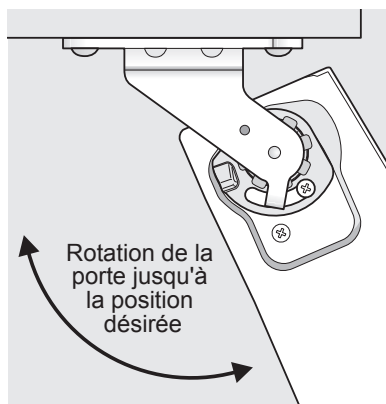


**Butée de porte réglable**

## REMARQUE

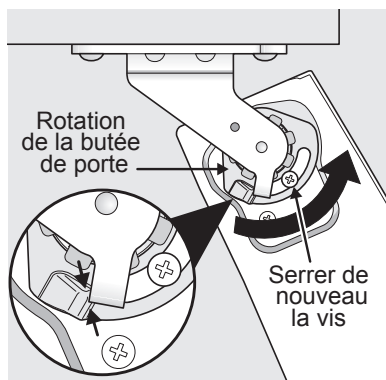
Illustration avec vue à partir du bas de la porte du réfrigérateur.

- Ouvrez la porte pour avoir accès à la vis.
- Desserrez la vis.
- Ajustez la porte à l'emplacement désiré.



**Porte ajustable**

- Pivotez la butée de porte jusqu'à ce qu'elle soit en contact avec la charnière inférieure.
- Serrer de nouveau la vis.



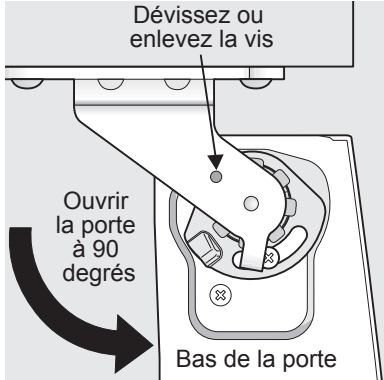
**Serrer de nouveau la vis**

- Assurez-vous que la porte s'arrête à l'emplacement désiré avant de reprendre une utilisation normale.



## Pour mettre de niveau les portes à l'aide de la charnière inférieure ajustable (certains modèles) :

- 1 Enlevez tous les aliments des compartiments de la porte que vous ajustez.
- 2 Ouvrez les portes à 90 degrés.
- 3 Desserrez ou enlevez la vis.



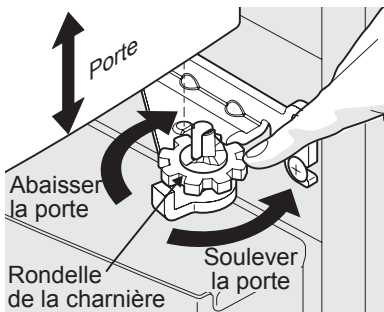
**Desserer/enlever la vis**



## REMARQUE

La charnière ajustable devrait être utilisée uniquement après que les portes aient été mises à niveau avec les roulettes.

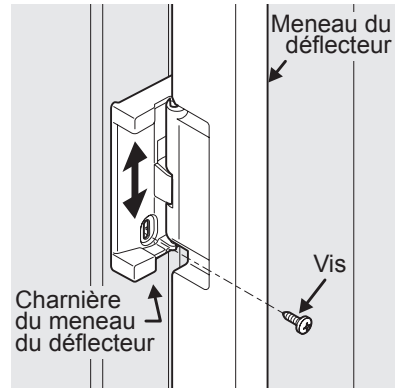
- 4 Soulever la porte pendant l'ajustement de la rondelle. Pour soulever la porte, pivotez la rondelle vers la droite (lorsque vue d'en bas). Pour abaisser la porte, pivotez la rondelle vers la gauche (lorsque vue d'en bas).



**Pour soulever/abaisser la porte**

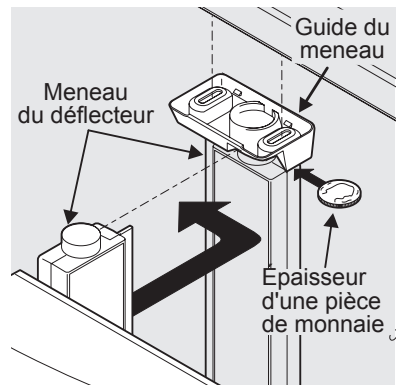
## Pour ajuster le meneau du déflecteur :

- 1 Desserrez la vis située sur la charnière du meneau du déflecteur.



**Ajuster la vis du meneau du déflecteur**

- 2 Pour ajuster la hauteur du meneau du déflecteur. Pour une bonne connexion avec le guide du meneau du déflecteur, il doit y avoir une séparation de l'épaisseur d'une pièce de monnaie (1,5 mm ou 0,060 po) entre le guide et le meneau du déflecteur.



**Ajuster la hauteur du meneau du déflecteur**

- 3 Serrer de nouveau la vis.

# INSTRUCTIONS POUR LE RETRAIT DES PORTES

## Passer par des endroits étroits

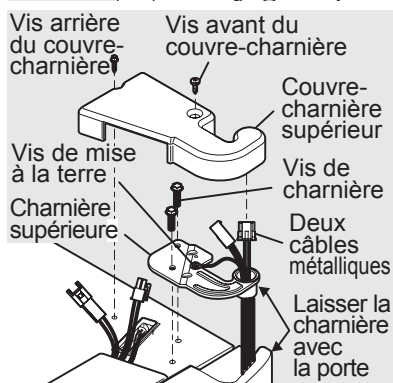
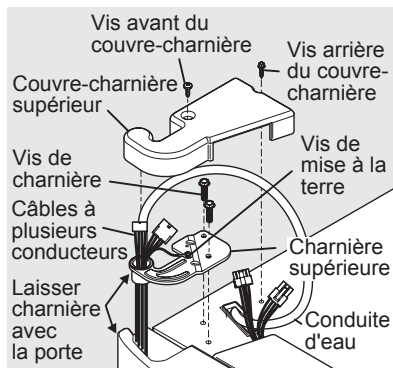
Si votre réfrigérateur ne passe pas dans l'entrée, vous pouvez enlever les portes. Vérifiez d'abord en mesurant l'entrée.

### Pour vous préparer à enlever les portes :

- 1 Assurez-vous que le cordon d'alimentation est débranché de la prise murale.
- 2 Ouvrez le tiroir du congélateur et enlevez la grille de protection (voir la section « Installation »).
- 3 Enlevez tous les aliments des clayettes de porte et fermez les portes.

### Pour enlever les couvre-charnières supérieures :

- 1 Enlevez les deux vis de chaque couvre-charnière des charnières de la porte supérieure.
- 2 Levez l'intérieur du couvre-charnière et basculez-le vers l'arrière.

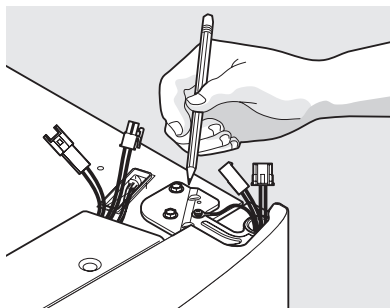


## REMARQUE

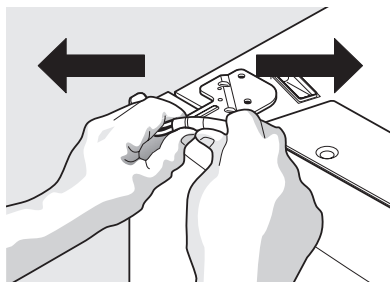
NE PAS retirer la vis de borne de terre de la charnière.

### Pour enlever les portes du réfrigérateur :

- 1 Avec un crayon, faites un léger trait autour des charnières supérieures de la porte. Ceci facilitera la réinstallation.



- 2 Débranchez le faisceau de câblage en tenant fermement les deux côtés du connecteur, appuyez sur la clenche et retirez-le. Enlevez les deux vis de la charnière supérieure. Soulevez la porte hors de la charnière inférieure et mettez-la de côté.

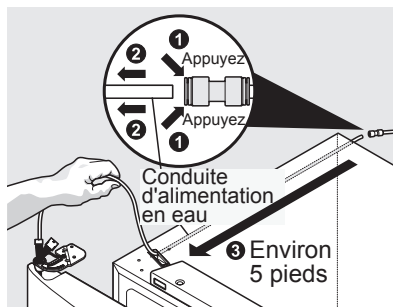


- 3 Détachez le tube d'eau du connecteur situé en arrière du réfrigérateur et tirez le tube vers l'avant de l'appareil. Le connecteur déclenche lorsque vous poussez vers l'intérieur sur le manchon extérieur tout en poussant le tube vers le connecteur puis en continuant de tenir le manchon, tirez le tube dans une autre direction.

## NOTE

Usez de prudence lorsque vous tirez sur la conduite d'eau de l'appareil pour éviter de la tordre.

# INSTRUCTIONS POUR LE RETRAIT DES PORTES



## REMARQUE

La longueur du tube d'eau que vous tirez de l'arrière du réfrigérateur sera d'environ 1,5 m (5 pi).



## NOTE

Lorsque vous réinsérez la conduite d'alimentation en eau et remplacez le couvre-charnière supérieur, assurez-vous d'éviter de tordre la conduite.

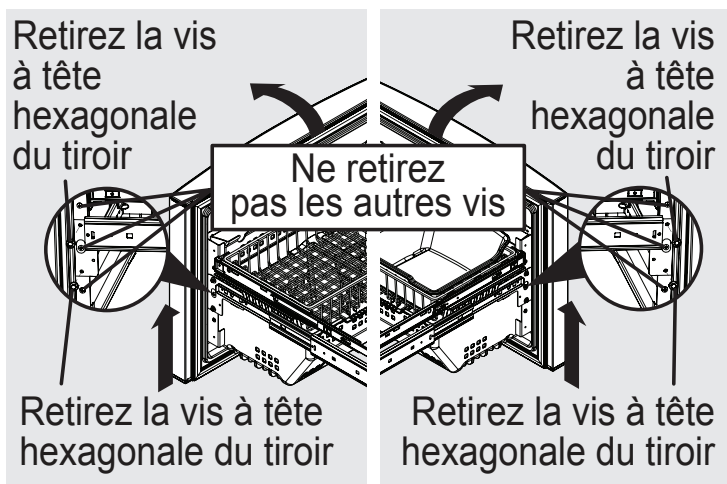


## ATTENTION

Assurez-vous que les portes sont mises de côté de façon sécuritaire afin d'éviter qu'elles tombent et causent des blessures corporelles ou des dommages aux portes ou aux poignées.

## Enlever le tiroir du congélateur

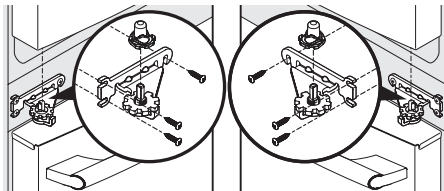
- 1 Ouvrez le tiroir du congélateur.
- 2 Enlevez les vis du tiroir sur les côtés droit et gauche (deux vis de chaque côté).



- 4 Dévissez les trois vis de la charnière inférieure et la charnière si nécessaire.

Pour réinstaller la porte de droite, inversez les étapes ci-dessus.

## Pour enlever la charnière inférieure



Une fois les deux portes en place, assurez-vous qu'elles sont bien alignées et de niveau (veuillez voir la section « Installation » pour plus de détails), et remplacez le couvre-charnière supérieur.

# INSTRUCTIONS POUR LE RETRAIT DES PORTES

## REMARQUE

NE PAS enlever la vis centrale du tiroir du congélateur. Cet ajustement est fait en usine.

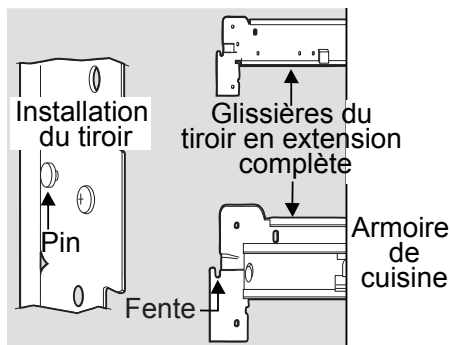
## ATTENTION

Le tiroir est lourd. Soyez prudent lorsque vous le soulevez.

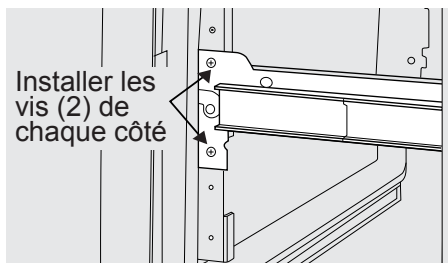
- 3 Soulevez d'abord le tiroir vers le haut puis vers l'extérieur pour l'enlever.

### Installer le tiroir du congélateur

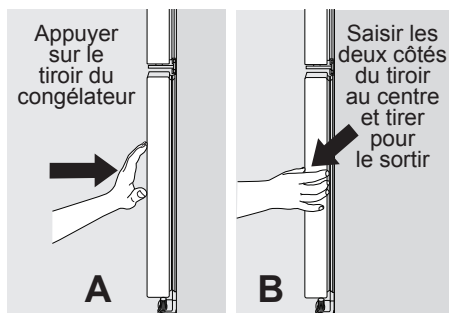
- 1 Après avoir retiré les glissières du bas, déposez le tiroir sur les supports de glissière en vous assurant que les tiges de chaque côté soient complètement insérées dans les fentes de chaque côté.



- 2 Remplacez les quatre vis de tiroir (deux de chaque côté), serrez bien, et fermez le tiroir.



- 3 Vérifiez le joint d'étanchéité autour du tiroir du congélateur (en haut, en bas et sur les côtés).
- 4 Si le joint n'est pas étanche, ouvrez le tiroir et dévissez légèrement les quatre vis du tiroir (deux de chaque côté) pour permettre au tiroir de pivoter.
- 5 Fermez le tiroir et vérifiez de nouveau l'étanchéité du joint (A). Ouvrez le tiroir en le tirant par les côtés, au centre du tiroir (B). Faites attention à ne pas faire faire une rotation au tiroir.



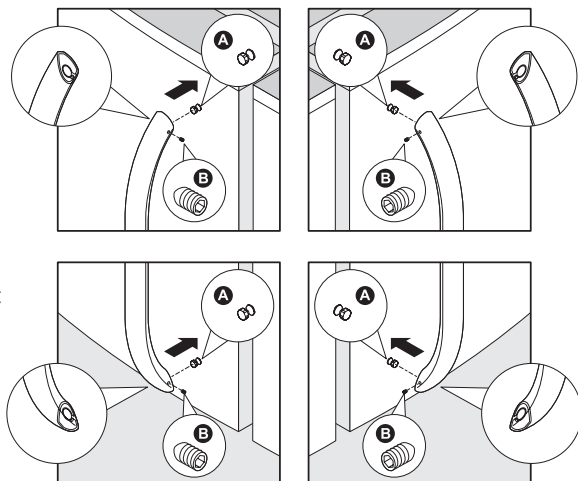
- 6 Serrez bien les quatre vis du tiroir.
- 7 Vérifiez à nouveau le joint d'étanchéité.
- 8 Installez la grille de protection en l'ajustant en place.

# INSTALLATION DES POIGNÉES DE PORTE

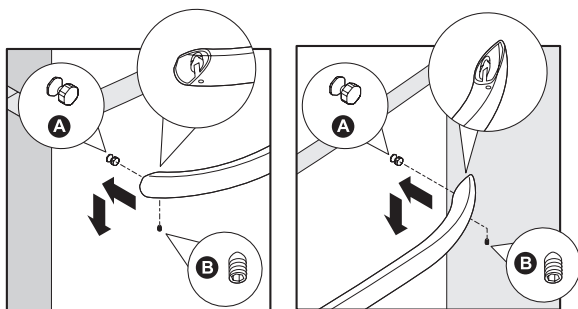
## Assembler la poignée de porte du modèle de Frigidaire

- 1 Retirez les poignées du carton ou autre emballage protecteur.
- 2 Placez les embouts de la poignée de la section réfrigérateur par-dessus les boulons avec épaulement supérieur et inférieur (A) qui sont déjà pré-installés et fixés dans la porte en vous assurant que les trous pour les vis soient tournés vers la porte opposée.
- 3 Tout en tenant la poignée fermement contre la porte, vissez les vis Allen supérieure et inférieure (B) avec la clé Allen qui est fournie.
- 4 Répétez les étapes 2 et 3 pour installer la poignée opposée. Assurez-vous que les trous soient tournés vers la première porte.
- 5 Placez le bout de la poignée du congélateur par-dessus les fixations pré-installées de la porte, en vous assurant que les trous pour les vis soient orientés vers le bas.
- 6 En appuyant fermement la poignée contre la porte, vissez partiellement la vis Allen de l'extrémité droite (B) à l'aide de la clé Allen fournie jusqu'à ce qu'il n'y ait plus d'espace entre la poignée et la porte.
- 7 En maintenant toujours la poignée fermement contre la porte, vissez à fond la vis Allen de l'extrémité gauche (B) avec la clé Allen fournie.
- 8 Revenez à la vis Allen de l'extrême droite (B) et vissez-la à fond avec la clé Allen fournie.

## Assembler les poignées du réfrigérateur



## Assembler la poignée du congélateur



## REMARQUE

Toutes les vis doivent être vissées à fond pour que chaque vis soit légèrement en-deçà de la surface de la poignée. Les poignées doivent être fixées solidement aux portes du réfrigérateur et du congélateur en ne laissant aucun espace. Pour faciliter l'installation, ouvrez la porte opposée avant de visser les vis de la poignée.

Il est possible qu'avec le temps ou si elles ont été mal installées, les vis des poignées se desserrent. Si c'est le cas, resserrez les vis des poignées.

## ATTENTION

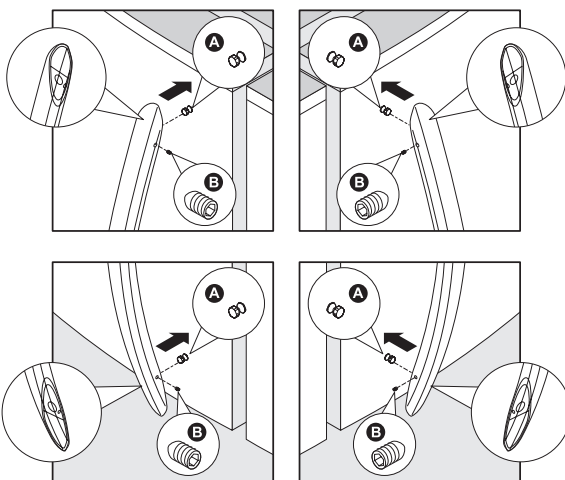
Portez des gants et des lunettes de sécurité. Soyez extrêmement prudent lorsque vous installez ces poignées.

# INSTALLATION DES POIGNÉES DE PORTE

## Assembler la poignée de porte du modèle Gallery<sup>MC</sup> de Frigidaire

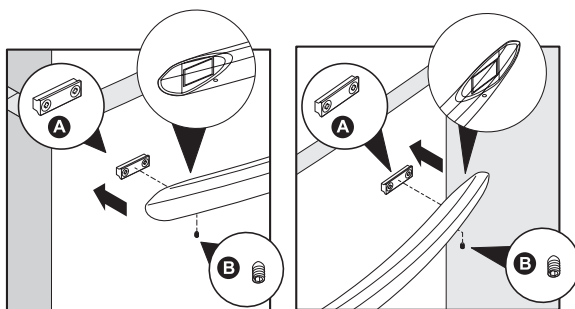
- 1 Retirez les poignées du carton ou autre emballage protecteur.
- 2 Placez les embouts de la poignée de la section réfrigérateur par-dessus les boulons avec épaulement supérieur et inférieur (A) qui sont déjà pré-installés et fixés dans la porte en vous assurant que les trous pour les vis soient tournés vers la porte opposée.
- 3 Tout en tenant la poignée fermement contre la porte, vissez les vis Allen supérieure et inférieure (B) avec la clé Allen qui est fournie.
- 4 Répétez les étapes 2 et 3 pour installer la poignée opposée.
- 5 Placez le bout de la poignée du congélateur par-dessus les fixations pré-installées de la porte, en vous assurant que les trous soient orientés vers le bas.

### Assembler les poignées du réfrigérateur



- 6 En appuyant fermement la poignée contre la porte, vissez partiellement la vis Allen de l'extrémité droite (B) à l'aide de la clé Allen fournie jusqu'à ce qu'il n'y ait plus d'espace entre la poignée et la porte.
- 7 En maintenant toujours la poignée fermement contre la porte, vissez à fond la vis Allen de l'extrémité gauche (B) avec la clé Allen fournie.
- 8 Revenez à la vis Allen de l'extrême droite (B) et vissez-la à fond avec la clé Allen fournie.

### Assembler la poignée du congélateur



## REMARQUE

Toutes les vis doivent être vissées à fond pour que chaque vis soit légèrement en-deçà de la surface de la poignée. Les poignées doivent être fixées solidement aux portes du réfrigérateur et du congélateur en ne laissant aucun espace. Pour faciliter l'installation, ouvrez la porte opposée avant de visser les vis de la poignée.

Il est possible qu'avec le temps ou si elles ont été mal installées, les vis des poignées se desserrent. Si c'est le cas, resserrez les vis des poignées.

## ATTENTION

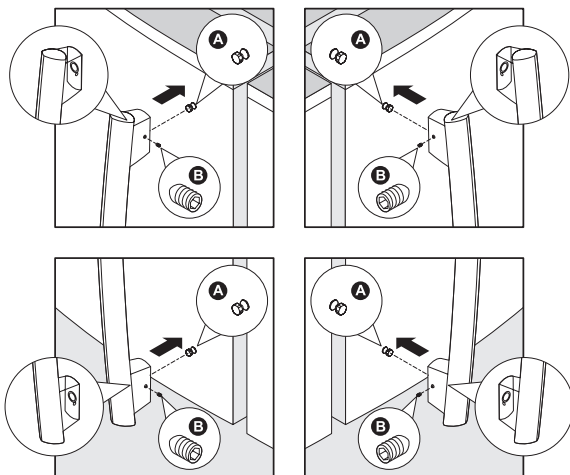
Portez des gants et des lunettes de sécurité. Soyez extrêmement prudent lorsque vous installez ces poignées.

# INSTALLATION DES POIGNÉES DE PORTE

## Assembler la poignée de porte du modèle Professional<sup>MC</sup> de Frigidaire

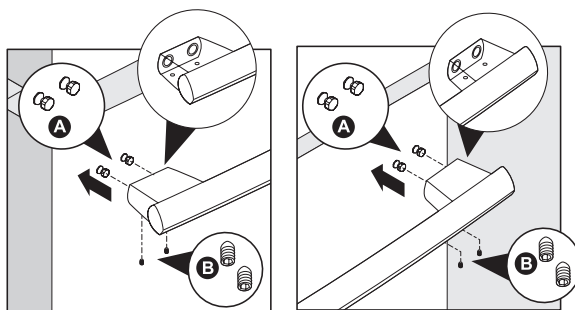
- 1 Retirez les poignées du carton ou autre emballage protecteur.
- 2 Placez les embouts de la poignée de la section réfrigérateur par-dessus les boulons avec épaulement supérieur et inférieur (A) qui sont déjà pré-installés et fixés dans la porte en vous assurant que les trous pour les vis soient orientés vers la porte opposée.
- 3 Tout en tenant la poignée fermement contre la porte, vissez les vis Allen supérieure et inférieure (B) avec la clé Allen qui est fournie.
- 4 Répétez les étapes 2 et 3 pour installer la poignée opposée. Assurez-vous que les trous soient tournés vers la première porte.

## Assembler les poignées du réfrigérateur



- 5 Placez le bout de la poignée du congélateur par-dessus les fixations pré-installées de la porte, en vous assurant que les trous pour les vis soient orientés vers le bas.
- 6 En appuyant fermement la poignée contre la porte, vissez partiellement la vis Allen de l'extrémité droite (B) à l'aide de la clé Allen fournie jusqu'à ce qu'il n'y ait plus d'espace entre la poignée et la porte.
- 7 En maintenant toujours la poignée fermement contre la porte, vissez à fond la vis Allen de l'extrémité gauche (B) avec la clé Allen fournie.
- 8 Revenez à la vis Allen de l'extrémité droite (B) et vissez-la à fond avec la clé Allen fournie.
- 9 Vissez à fond les vis Allen intérieures.

## Assembler la poignée du congélateur



## REMARQUE

Toutes les vis doivent être vissées à fond pour que chaque vis soit légèrement en-deçà de la surface de la poignée. Les poignées doivent être fixées solidement aux portes du réfrigérateur et du congélateur en ne laissant aucun espace. Pour faciliter l'installation, ouvrez la porte opposée avant de visser les vis de la poignée.

Il est possible qu'avec le temps ou si elles ont été mal installées, les vis des poignées se desserrent. Si c'est le cas, resserrez les vis des poignées.



## ATTENTION

Portez des gants et des lunettes de sécurité. Soyez extrêmement prudent lorsque vous installez ces poignées.

# RACCORDEMENT DE L'ALIMENTATION EN EAU



## AVERTISSEMENT

Afin d'éviter une électrocution pouvant causer la mort ou de graves lésions corporelles, débranchez le cordon d'alimentation du réfrigérateur avant de raccorder la conduite d'alimentation en eau au réfrigérateur.



## ATTENTION

### Pour éviter des dommages matériels :

- Nous recommandons d'utiliser des tubes tressés en cuivre ou en acier inoxydable pour l'alimentation en eau. Les tubes d'alimentation en eau en plastique de ¼ po ne sont pas recommandés. Les tubes en plastique augmentent grandement le risque de fuites d'eau et le fabricant ne sera pas responsable des dommages causés dans le cas où des tubes en plastique sont utilisés pour la conduite d'alimentation.
- N'installez pas de tube d'alimentation en eau dans des endroits exposés au gel.
- Les produits chimiques provenant d'un adoucisseur d'eau défectueux peuvent endommager la machine à glaçons. Si votre machine est dotée d'un adoucisseur d'eau, assurez-vous que l'adoucisseur fait l'objet d'un entretien adéquat et qu'il fonctionne correctement.



## IMPORTANT

Assurez-vous que les raccordements de la conduite d'alimentation en eau soient conformes aux codes de plomberie locaux.

### Avant de raccorder la conduite d'alimentation en eau, vous aurez besoin des outils suivants :

- **Outils de base :** clé à molette, tournevis à tête plate et tournevis Phillips<sup>MC</sup>
- Accès à une conduite d'alimentation en eau froide dans la maison dont la pression d'eau se situe entre 206,9 et 689,5 kPa (30 et 100 lb/po<sup>2</sup>).

- Une conduite d'alimentation en eau en cuivre ou en acier inoxydable de 6,4 mm (¼ po) de diamètre extérieur. Pour déterminer la longueur de tube requise, mesurez la distance comprise entre l'entrée du robinet de la machine à glaçons en arrière du réfrigérateur et votre tuyau d'eau froide. Ajoutez ensuite 2,1 mètres (7 pi) afin de pouvoir déplacer le réfrigérateur pour le nettoyage (tel qu'illustré).
- Un robinet d'arrêt pour raccorder la conduite d'alimentation en eau au réseau d'alimentation en eau domestique. N'utilisez PAS de robinet d'arrêt de type autoperceur.
- Ne pas réutiliser la bague de compression ou du ruban d'étanchéité pour joints filetés.
- Un écrou de compression et une bague d'extrémité (manchon) pour raccorder la conduite d'alimentation en eau en cuivre au robinet d'entrée de la machine à glaçons.



## REMARQUE

Selon les codes de construction locaux/provinciaux, Frigidaire recommande, pour les maisons où il y a déjà un robinet, sa trousse de conduite d'eau **Smart Choice**<sup>MC</sup> 5305513409 (avec conduite d'eau en acier inoxydable de 1,8 mètre (6 pi)); pour les maisons sans robinet, Frigidaire recommande sa trousse de conduite d'eau **Smart Choice**<sup>MC</sup> 5305510264 (avec conduite d'eau en cuivre de 6 mètres (20 pi) comportant un robinet-vanne à étrier autotaraudeur).



# RACCORDEMENT DE L'ALIMENTATION EN EAU

## Pour raccorder la conduite d'alimentation en eau au robinet d'entrée de la machine à glaçons

1. Débranchez le réfrigérateur de sa source d'alimentation électrique.
2. Placez l'extrémité de la conduite d'alimentation en eau dans l'évier ou dans un seau. Ouvrez l'alimentation en eau et vidangez la conduite d'alimentation jusqu'à ce que l'eau soit claire. Fermez l'alimentation en eau au niveau du robinet d'arrêt.
3. Enlevez le capuchon en plastique de l'entrée du robinet de prise d'eau et jetez le capuchon.
4. **Si vous utilisez des tubes en cuivre** - Glissez l'écrou de compression en cuivre, puis la bague d'extrémité (manchon) sur la conduite d'alimentation en eau. Poussez la conduite d'alimentation en eau dans l'entrée du robinet d'arrivée d'eau aussi loin que possible (6,4 mm / ¼ po). Glissez la bague d'extrémité (manchon) dans l'entrée du robinet et serrez l'écrou de compression à la main dans le robinet. Serrez d'un autre demi tour avec une clé; ne PAS serrer trop fort. Voir Figure 1.

**Si vous utilisez des tubes en acier inoxydable** - L'écrou et la bague d'extrémité sont déjà assemblés sur le tube. Glissez l'écrou de compression sur le robinet d'entrée et serrez l'écrou de compression à la main sur le robinet. Serrez d'un autre demi tour avec une clé; ne PAS serrer trop fort. Voir Figure 1.

5. À l'aide d'un serre-joint et d'une vis, attachez la conduite d'alimentation en eau (tube en cuivre uniquement) au panneau arrière du réfrigérateur tel qu'illustré.
6. Enroulez la conduite d'alimentation en eau excédentaire (tube en cuivre uniquement) d'environ deux tours et demi à l'arrière du réfrigérateur tel qu'illustré, puis placez les serpentins de façon à ce qu'ils ne vibrent pas et ne s'usent pas contre une surface quelconque. Ne pas plier le tube.
7. Ouvrez l'alimentation en eau au niveau du robinet d'arrêt et serrez tous les raccords qui ont des fuites.
8. Raccordez le réfrigérateur à sa source électrique.

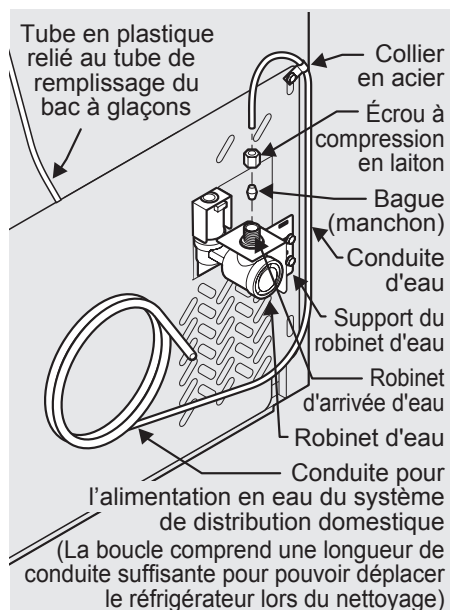


Figure 1



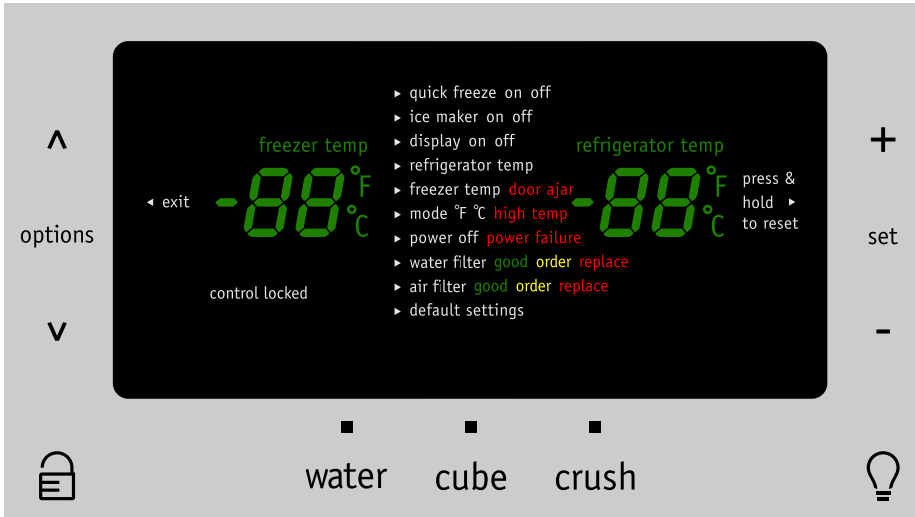
## IMPORTANT

Après avoir raccordé l'alimentation en eau, veuillez lire la section « Pour amorcer le système d'alimentation en eau » pour des renseignements importants sur la façon d'amorcer un système d'alimentation en eau vide.

Le système d'alimentation en eau de votre réfrigérateur comporte plusieurs conduites d'alimentation, un filtre à eau, un robinet et un réservoir d'eau. Pour que le distributeur d'eau fonctionne correctement, le système doit être complètement rempli d'eau lorsque le réfrigérateur est raccordé pour la première fois au système d'alimentation en eau domestique.

# COMMANDES





## Interface utilisateur (varie par le modèle)



## La vue agrandie de menu d'affichage d'interface utilisateur (varie par le modèle)

- ▶ quick freeze on off
  - ▶ ice maker on off
  - ▶ display on off
  - ▶ refrigerator temp
  - ▶ freezer temp door ajar
  - ▶ mode °F °C high temp
  - ▶ power off power failure
  - ▶ water filter good order replace
  - ▶ air filter good order replace
  - ▶ default settings
- refrigerator temp  
-88°F  
-88°C

## Varie par le modèle

<b>options</b> (  ou  )	Permet d'accéder au menu des options pour y faire des sélections et de le quitter.
<b>exit</b> (quitter)	Permet d'altérer entre les options et les modes de fonctionnement.
<b>control locked</b> (verrouillage des commandes) 	À l'état verrouillé, vous ne pouvez pas changer de réglages sur l'affichage ni distribuer de l'eau et de glaçons. Le voyant « Verrouillage des commandes » clignote et une tonalité d'avertissement est émise.
<b>light</b> (lumière) 	Permet d'allumer ou d'éteindre le voyant du distributeur.
<b>quick freeze on off</b> (congélation rapide activée/désactivée)	Active une vitesse de congélation plus rapide pour congeler les aliments et augmente la production de glace dans le congélateur. Se désactive après l'écoulement de 12 heures.
<b>ice maker on off</b> (glace rapide activé/désactivé)	Bascule la machine à glaçons dans l'armoire de réfrigération sur « ON » (marche) ou « OFF » (arrêt). Sur « Off » (arrêt), l'indicateur clignotera quand la glace est distribuée.
<b>display on off</b> (affichage activé/désactivé)	Permet d'activer ou de désactiver l'affichage de la température.
<b>refrigerator temp</b> (température du réfrigérateur)	Permet de régler la température. La plage des températures est de +1°C (+33°F) à +8°C (+47°F).
<b>freezer temp</b> (temp congélateur)	Permet de régler la température. La plage des températures est de -21°C (-6°F) à -15°C (+6°F).
<b>mode</b> °F °C	Permet d'afficher la température soit en « degrés Fahrenheit », soit en « degrés Celsius ».
<b>power off</b> (mise hors tension)	Appuyez sur cette touche et maintenez-la enfoncée pendant 3 secondes pour arrêter le système de refroidissement. Cette touche permet également d'éteindre la machine à glaçons et toutes les fonctions du distributeur. L'affichage indique alors « power off » (mise hors tension).

**water filter** (filtre à eau) Affiche l'état actuel du filtre à eau (« Good, Order, Replace » [Bon, Commander, Remplacer]). Pour remettre l'affichage de l'état du filtre à eau sur « Bon », appuyez sur la touche de « réglage » et maintenez-la enfoncée pendant 3 secondes.

**air filter** (filtre à air) Affiche l'état actuel du filtre à air (« Good, Order, Replace » [Bon, Commander, Remplacer]). Pour remettre l'affichage de l'état du filtre à air sur « Bon », appuyez sur la touche de « réglage » et maintenez-la enfoncée pendant 3 secondes.

**default settings** (réglages par défaut) Dans le mode d'options par défaut, appuyez sur la touche de réglage et maintenez-la enfoncée pendant 3 secondes pour réinitialiser les réglages d'usine par défaut.

**set (+ or -)** (régler + ou -) Permet de sélectionner l'option de sélection actuelle du menu.

**water** (eau) Appuyez sur la touche « eau » pour sélectionner la fonction de distribution d'eau. Un voyant lumineux vert s'allume au-dessus de la fonctionnalité active.

**cube** (glaçons) Appuyez sur la touche « glaçons » pour sélectionner la fonction de distribution de glaçons. Un voyant lumineux vert s'allume au-dessus de la fonctionnalité active.

**crush** (glace broyée) Appuyez sur la touche « glace broyée » pour sélectionner la fonction de broyage de glaçons. Un voyant lumineux vert s'allume au-dessus de la fonctionnalité active.

## Régler les températures de refroidissement



### REMARQUE

Lorsque vous mettez le réfrigérateur sous tension pour la première fois, l'affichage de la température indique « 0°F » et « 37°F ». Après l'écoulement de quelques secondes, les deux valeurs sont remplacées par « HI » (température élevée). Le système continue à afficher « HI » pendant 20 minutes, après quoi l'alarme de température élevée se fait entendre et les deux affichages indiquent la température actuelle.

# COMMANDES

- 1 Les indicateurs « Plus (+) » et « Minus (-) » se situent à droite du panneau de commande.
- 2 Appuyez sur l'indicateur + ou – pour hausser ou baisser la température au réglage désiré.

## Alarmes

### Power Fail (panne d'électricité)

En cas de panne d'électricité, l'indicateur de panne d'électricité s'allume. Appuyez sur « alarm reset » (réinitialiser l'alarme) pour confirmer avoir pris connaissance de l'alarme. D'autres modes peuvent être désactivés jusqu'à ce que vous confirmiez avoir pris connaissance de l'alarme. Une fois l'indicateur de panne d'électricité éteint, le réfrigérateur reprend son fonctionnement normal. L'alarme de température élevée peut aussi s'allumer jusqu'à ce qu'une température de fonctionnement sécuritaire soit atteinte."

### Freezer Temp (température du congélateur)

Si la température du congélateur atteint -3°C (26°F) ou plus, l'alarme se fait entendre et l'indicateur de la température clignote. Vous pouvez désactiver l'alarme en appuyant sur la touche de réglage, mais l'indicateur « High Temp » (température élevée) s'allume jusqu'à ce que la température tombe en dessous de -3°C (26°F).

### Fresh Food Temp (température des aliments frais)

Si la température des aliments frais atteint 13°C (55°F) ou plus, l'alarme se fait entendre et l'indicateur de la température clignote. Vous pouvez désactiver l'alarme en appuyant sur la touche de réglage, mais l'indicateur « High Temp » (température élevée) s'allume jusqu'à ce que la température tombe en dessous de -3°C (26°F).

### Door Ajar (porte entrouverte)

Si les portes du congélateur ou des aliments frais ont été laissées ouvertes pendant au moins 5 minutes, une alarme se fait entendre et l'indicateur de porte entrouverte s'allume sur l'affichage. Appuyez sur cette touche pour réinitialiser n'importe quelle alarme du système.

### Flapper (clapet)

Lorsque la fonction « Cube » (glaçons) ou « Crush » (broyage) a été sélectionnée, un si glaçon coincé empêche le clapet (ou le rabat du conduit à glaçons) de se refermer, une alarme se fait entendre pendant 2 minutes. L'alarme se réinitialise après l'écoulement de 2 minutes ou dès que vous retirez glaçon. Vous devez alors appuyer sur la touche de réglage pour réinitialiser l'alarme.

## Mode Shabbath

Le mode Shabbath est une caractéristique qui désactive certaines parties du réfrigérateur et ses commandes afin de permettre l'observance des rites du Shabbath hebdomadaire et d'autres fêtes religieuses de la communauté juive orthodoxe.

Le mode Sabbath peut être activé ou désactivé en appuyant sur les indicateurs « v » et « + » pendant 5 secondes. L'affichage indique « Sb » lorsque l'appareil est en mode Shabbath.

En mode Shabbath, l'alarme de température élevée reste active pour des raisons de santé. Si une alarme de température élevée se déclenche pendant ce temps, par exemple en raison d'une porte entrouverte, l'alarme sonne de façon intermittente pendant environ 2 minutes. L'alarme s'arrête ensuite d'elle-même et l'icône rouge de température élevée s'affiche. L'icône de haute température reste affichée, même si la porte est fermée, jusqu'à ce que le mode Shabbath soit désactivé et que l'icône soit réinitialisée. Le réfrigérateur reprend son fonctionnement normal une fois la porte fermée, sans aucune enfreinte aux règles du Shabbath ou des fêtes.



Pour obtenir de l'aide supplémentaire, des directives d'utilisation et une liste complète des modèles qui possèdent la fonction Shabbath, veuillez visiter le site <http://www.star-k.org>.



### REMARQUE

En mode Shabbath, ni les voyants lumineux, ni le distributeur, ni le panneau de commande ne fonctionneront tant que « Shabbath » ne sera pas désactivé.

Le réfrigérateur reste en mode Shabbath après la fin de la panne de courant. Il doit être désactivé en appuyant sur les boutons du panneau de commande.



### REMARQUE

Même si vous avez activé le mode Shabbath, la machine à glaçons terminera le cycle déjà commencé. Le compartiment à glaçons demeurera froid, et de nouveaux glaçons peuvent être fabriqués à l'aide de plateaux à glaçons standard.

# DISTRIBUTEUR AUTOMATIQUE D'EAU ET DE GLAÇONS

## Amorcer le système d'alimentation en eau



### ATTENTION

Pour un bon fonctionnement du distributeur, la pression de l'eau recommandée devrait être comprise entre 30 psi et 100 psi. Une pression excessive peut causer un dysfonctionnement du système.

- 1 Commencez par remplir le système en appuyant et en tenant un verre contre le distributeur d'eau.
- 2 Laissez le verre dans cette position jusqu'à ce que l'eau commence à sortir du distributeur. Cela peut prendre environ une minute et demie.
- 3 Continuez à faire couler l'eau du distributeur pendant environ quatre minutes pour éliminer les impuretés du système et de la tuyauterie (en arrêtant pour vider le verre au besoin).



machine à glaçons remplira le bac de l'arrière. Vous devez utiliser le distributeur à glaçons pour forcer les glaçons à aller vers l'avant du bac. Vous permettez ainsi au bac de se remplir entièrement.

## Machine à glaçons et capacité de stockage du bac

La machine à glaçons devrait produire entre 2,5 et 3 livres (1,13 et 1,36 kg) de glace toutes les 24 heures. Dans un modèle de capacité standard, le bac à glace a une contenance de 6,5 livres (3 kg) de glace environ. Dans un modèle de comptoir, la capacité du bac à glace tourne autour de 4 livres (1,81 kg) de glace.

## Mise en marche et arrêt de la machine à glaçons du réfrigérateur

La production de glaçons est commandée par l'icône marche/arrêt du panneau de commande. Appuyer sur le bouton « options » pour accéder au menu Options sur le panneau de commande. Utilisez « < v » ou « < ^ » pour sélectionner la machine à glaçons. Utilisez ensuite « < + » ou « < - » pour sélectionner ON (marche) ou OFF (arrêt). Appuyez sur « set » (programme) pour activer votre choix.



### IMPORTANT

Le fait d'éteindre la machine à glaçons désactive simplement la fabrication de glaçons. Vous pourrez toujours vous procurer les glaçons existants et distribuer de l'eau.



### REMARQUE

Le distributeur d'eau possède un dispositif intégré qui coupe le débit d'eau après trois minutes d'utilisation continue. Pour réinitialiser ce dispositif d'arrêt, relâchez simplement le levier du distributeur.



### REMARQUE

La machine à glaçons possède un bras de signalisation en plastique intégré qui arrête automatiquement la production de glaçons quand le bac à glace est plein.

Ce levier de signalisation ne doit pas être utilisé pour arrêter manuellement la machine à glaçons.



### REMARQUE

L'eau distribuée est froide. Pour obtenir de l'eau plus froide, ajoutez de la glace dans le verre ou le contenant avant d'y ajouter l'eau.

## Fonctionnement et entretien de la machine à glaçons

Une fois le réfrigérateur correctement installé et refroidi plusieurs heures, la machine à glaçons peut faire des glaçons après 24 heures. La

## Utiliser la machine à glaçons après l'installation

Avant de faire des glaçons pour la première fois, assurez-vous d'amorcer le système d'alimentation en eau. Si la tuyauterie neuve contient de l'air, il est possible que la machine à glaçons ait besoin de deux à trois cycles avant de produire des glaçons. De plus, si le système n'est pas « saigné », les premiers glaçons produits peuvent être colorés ou avoir un goût douteux.

# DISTRIBUTEUR AUTOMATIQUE D'EAU ET DE GLAÇONS

## ➔ IMPORTANT

Votre machine à glaçons est mise en marche à l'usine de sorte qu'elle fonctionnera aussitôt que vous installerez votre réfrigérateur. Si vous ne pouvez pas la raccorder à une alimentation en eau, programmez l'icône On / Off (marche / arrêt) de la machine à glaçons sur Off (arrêt), sinon, le robinet de remplissage de la machine à glaçons peut émettre un claquement sonore quand il essaiera de fonctionner sans eau.

## ➔ IMPORTANT

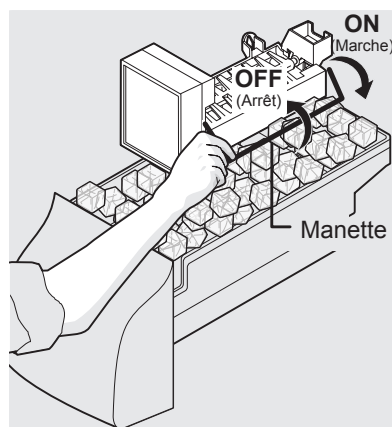
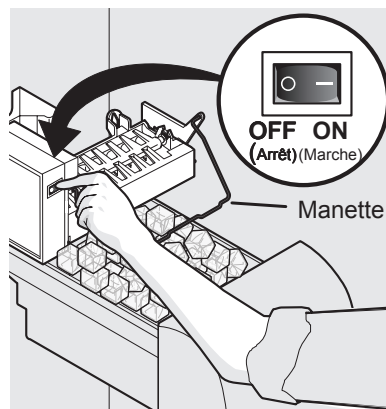
Il arrive parfois que la taille des glaçons dans le bac ou sortant du distributeur soit plus petite que la taille normale. Ce phénomène peut se produire pendant le fonctionnement normal de la machine à glaçons. Toutefois, si la pression d'eau n'est pas assez forte ou si le filtre doit être remplacé, la fréquence de ce type de glaçons augmentera. Quand le filtre à eau atteint la fin de sa vie utile et qu'il est de plus en plus obstrué par des particules, moins d'eau se rend jusqu'à la machine à glaçons à chaque cycle. Rappelez-vous de changer le filtre à eau environ tous les six mois. Si l'eau du robinet de votre demeure est de mauvaise qualité, il vous faudra changer le filtre plus souvent.

### Conseils pour la machine et le distributeur à glaçons

- Si votre réfrigérateur n'est pas relié à une alimentation en eau ou si l'alimentation en eau est éteinte, éteignez la machine à glaçons comme décrit dans la section précédente.
- Les bruits suivants sont normaux lorsque la machine à glaçons est en fonction :
  - Moteur qui fonctionne
  - Glaçon qui tombe dans le bac à glaçons
  - Robinet d'eau qui s'ouvre et se ferme
  - Eau qui coule
- Lors de la distribution de glaçons, vous pouvez entendre un bruit de claquement ou un clic lors de l'ouverture et de la fermeture de la palette de distribution de glaçons.
- Si vous avez besoin d'une grande quantité de glaçons d'un seul coup, il est préférable de les prendre directement dans le bac à glaçons.
- Les glaçons qui restent trop longtemps dans le bac peuvent développer un goût étrange.

Videz le bac à glaçons tel qu'expliqué ci-dessous.

- Quand le distributeur à glaçons fonctionne, il est normal que des petits morceaux de glace se retrouvent parmi les gros glaçons.
- Pour éviter les projections, faites tomber la glace dans votre récipient avant d'ajouter des liquides.
- C'est normal pour la glace pour remplir au sommet de la boîte de glace.



## ATTENTION

Si l'alimentation en eau vers votre réfrigérateur est adoucie, assurez-vous que l'adoucesseur soit entretenu adéquatement. Les produits chimiques compris dans un adoucesseur d'eau peuvent endommager la machine à glaçons.

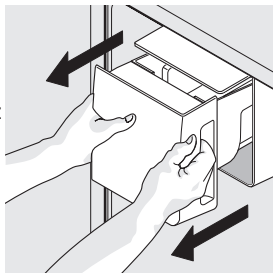
# DISTRIBUTEUR AUTOMATIQUE D'EAU ET DE GLAÇONS

## Nettoyer la machine à glaçons

Nettoyez la machine à glaçons et le bac à glaçons à intervalles réguliers, en particulier avant de partir en vacances ou de déménager.

1 Arrêtez la machine à glaçons.

2 Retirez le bac à glaçons en le tirant vers vous pour le sortir.



Retrait du bac à glaçons

3 Videz et nettoyez soigneusement le bac à glaçons avec un détergent doux. N'utilisez pas de nettoyants forts ou abrasifs. Rincez à l'eau claire.

4 Laissez le bac à glaçons sécher complètement avant de le remettre dans le congélateur.

5 Remettez le bac à glaçons en place. Mettez la machine à glaçons en marche.

Enlevez et videz le bac à glaçons si :

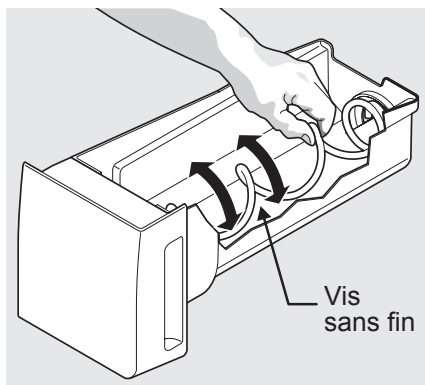
- Une longue panne d'électricité (une heure ou plus) provoque la fonte et la re-congélation des glaçons dans le bac à glace une fois que le courant revient, bloquant le mécanisme du distributeur.
- Vous n'utilisez pas souvent le distributeur à glaçons. Les glaçons se soudent ensemble dans le bac à glaçons et bloquent le mécanisme du distributeur.

Enlevez le bac à glaçons et secouez-le pour délier les glaçons ou nettoyez-le tel qu'expliqué ci-dessus.



## IMPORTANT

Lorsque vous retirez ou remettez le bac à glace, évitez de tourner le dégorgeoir dans le bac à glace. Si vous déplacez accidentellement la vis sans fin, alignez-la à nouveau en la faisant tourner de 45° jusqu'à ce que le bac à glaçons soit bien en place par rapport au mécanisme d'entraînement (voir ci-dessous). Si la vis sans fin n'est pas correctement alignée au moment de replacer le bac à glaçons, le réfrigérateur ne produira pas de glace. La porte du réfrigérateur pourrait également mal fermer, ce qui laisserait pénétrer de l'air chaud à l'intérieur du réfrigérateur.



Ajustement de la vis sans fin du bac à glaçons



## ATTENTION

N'utilisez JAMAIS de pic à glace ou autre instrument pointu pour casser la glace. Cela pourrait endommager le bac à glaçons et le mécanisme du distributeur.

Pour décoller la glace, utilisez de l'eau chaude. Avant de replacer le bac à glaçons, assurez-vous qu'il soit complètement sec.

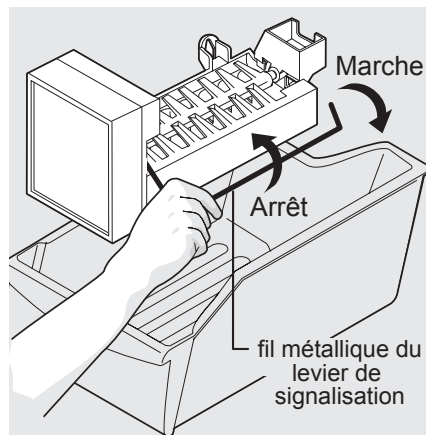
# MACHINE À GLAÇONS AUTOMATIQUE - CONGÉLATEUR

## Utilisation et entretien de la machine à glaçons du congélateur (certains modèles)

Une fois que le réfrigérateur est installé correctement, la machine à glaçons peut faire de la glace en moins de 24 heures. Lors de la première utilisation de la machine à glaçons, et afin de la faire correctement, il faut enlever l'air présent dans le tube d'eau et le filtre. De plus, si le système n'est pas propre, les premiers glaçons peuvent être décolorés ou dégager une mauvaise odeur. Une fois que la machine à glaçons commence à fabriquer de la glace, laissez le bac se remplir complètement, puis jetez le premier bac à glace PLEIN pour un modèle à capacité standard, et les DEUX premiers bacs à glace PLEINS pour un modèle de comptoir.

## Machine à glaçons et capacité de stockage du bac

Cette machine à glaçons produit entre 2 et 2,5 livres (0,90 et 1,13 kg) de glace toutes les 24 heures selon les conditions d'utilisation. Pour un modèle à capacité standard, le bac à glace a une contenance de 12 livres (5,44 kg) environ. Pour un modèle de comptoir, la capacité de contenance du bac à glace tourne autour de 7 livres (3,17 kg) de glace.



## Conseils pour la machine à glaçons

- Les bruits suivants sont normaux lorsque la machine à glaçons est en fonction :
  - Moteur qui fonctionne
  - Glaçon qui tombe dans le bac à glaçons
  - Robinet d'eau qui s'ouvre et se ferme
  - Eau qui coule
- Les glaçons qui restent trop longtemps dans le bac peuvent développer un goût étrange. Videz le bac à glaçons tel qu'expliqué ci-dessous.

## Fonction de congélation rapide

Votre réfrigérateur est équipé d'une fonction de congélation rapide pour congeler la nourriture plus rapidement, mais il peut également augmenter la production de glace. Cette fonction s'arrête automatiquement après 12 heures. Cette fonction concerne uniquement la machine à glaçons dans le congélateur.

## Nettoyer la machine à glaçons



## ATTENTION

Si l'alimentation en eau vers votre réfrigérateur est adoucie, assurez-vous que l'adoucisseur soit entretenu adéquatement. Les produits chimiques compris dans un adoucisseur d'eau peuvent endommager la machine à glaçons.

Nettoyez la machine à glaçons et le bac à glaçons à intervalles réguliers, en particulier avant de partir en vacances ou de déménager.



## IMPORTANT

Votre machine à glaçons est mise en marche à l'usine de sorte qu'elle fonctionnera aussitôt que vous installerez votre réfrigérateur. Si vous ne pouvez pas raccorder l'alimentation en eau, levez le fil du levier de signalisation de la machine à glaçons pour le désactiver. Autrement, le robinet de remplissage de la machine à glaçons émettra un fort bruit de broutage lorsqu'elle tentera de fonctionner sans eau.

## Mise en marche et arrêt de la machine à glaçons

La production de glace est contrôlée en levant/abaissant le fil du levier de signalisation de la machine à glaçons. Pour accéder à la machine à glaçons, enlevez le tiroir du congélateur. Levez le fil du levier de signalisation pour ARRÊTER la machine à glaçons et abaissez le fil du levier de signalisation pour la METTRE EN MARCHÉ.



# MACHINE À GLAÇONS AUTOMATIQUE - CONGÉLATEUR

- 1 Arrêtez la machine à glaçons.
- 2 Enlevez le bac à glaçons.
- 3 Videz et nettoyez soigneusement le bac à glaçons avec un détergent doux. N'utilisez pas de nettoyants forts ou abrasifs. Rincez avec de l'eau propre.
- 4 Laissez le bac à glaçons sécher complètement avant de le remettre dans le congélateur.
- 5 Remettez le bac à glaçons en place. Mettez la machine à glaçons en marche.

Retirez et videz le bac à glace si une longue panne d'électricité (une heure ou plus) provoque la fonte et la re-congélation des glaçons dans le bac à glace une fois le courant revenu.

Enlevez le bac à glaçons et secouez-le pour délier les glaçons ou nettoyez-le tel qu'expliqué ci-dessus.



## ATTENTION

N'utilisez JAMAIS de pic à glace ou autre instrument pointu pour casser la glace. Cela pourrait endommager le bac à glaçons.  
Pour décoller la glace, utilisez de l'eau chaude.  
Avant de replacer le bac à glaçons, assurez-vous qu'il soit complètement sec.

# CARACTÉRISTIQUES DE RANGEMENT



## ATTENTION

Pour éviter les blessures corporelles et les dommages matériels, manipulez les tablettes en verre trempé avec précaution. Ces tablettes peuvent se briser subitement si elles sont craquelées, égratignées ou exposées à des changements brusques de température. Laissez la température des tablettes en verre se stabiliser à la température ambiante avant de les nettoyer. Ne les lavez pas dans un lave-vaisselle.



## REMARQUE

Les caractéristiques peuvent varier selon le modèle.

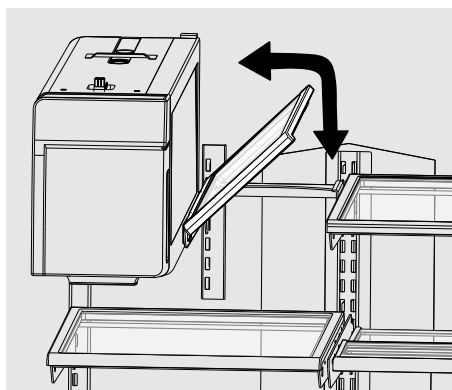
Votre réfrigérateur comprend des clayettes en verre **SpillSafe<sup>MC</sup>** qui sont conçues pour recevoir et retenir les renversements accidentels.

Il est facile d'ajuster la position des clayettes dans les compartiments réfrigérateurs pour les adapter à vos besoins. Les clayettes ont des supports de fixation qui s'attachent aux supports avec fentes à l'arrière de chaque compartiment.

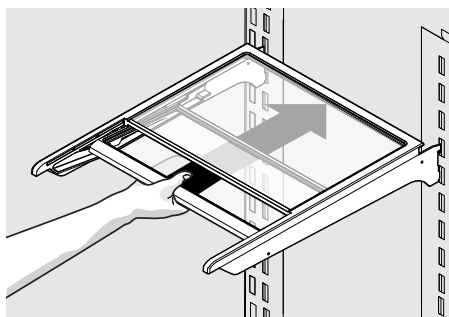
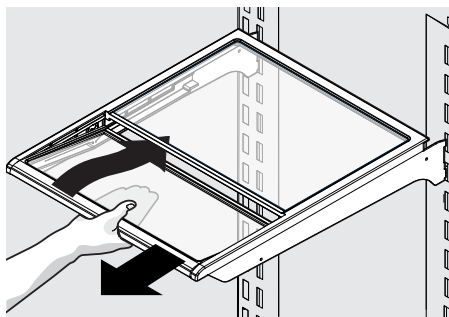
### Pour changer la position d'une clayette :

- 1 Retirez tous les aliments de la clayette.
- 2 Soulevez le bord avant et enlevez la clayette.
- 3 Remplacez-la en insérant les crochets du support de fixation dans les fentes désirées.
- 4 Abaissez la clayette et verrouillez-la en place.

### Caractéristiques des clayettes



Retourner la tablette



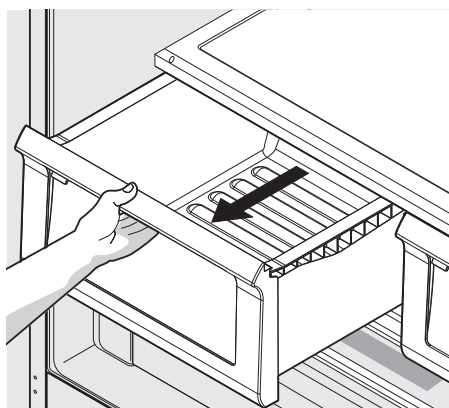
Glisser la tablette en dessous

### Bacs

Votre réfrigérateur comprend une variété de bacs de rangement. Les positions de ces bacs du bas du réfrigérateur sont fixes.

#### Bacs à légumes légumes

Les bacs à légumes sont conçus pour y conserver des fruits, des légumes et autres produits frais.

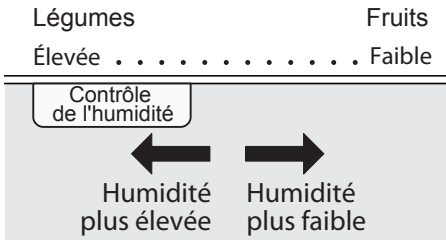


Ouvrir le bac à légumes

# CARACTÉRISTIQUES DE RANGEMENT

## Contrôle de l'humidité du bac à légumes

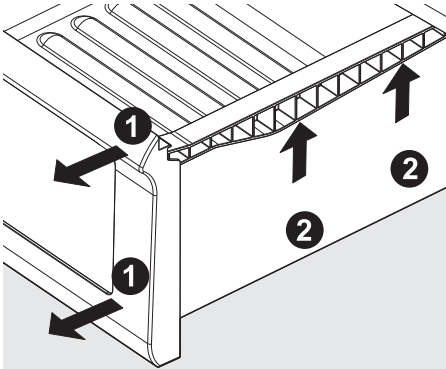
Les bacs à légumes incluent une commande à glissière pour ajuster l'humidité à l'intérieur du bac. Les légumes-feuilles se conservent mieux lorsque la commande d'humidité est réglée à Humidité élevée. Les fruits frais se conservent mieux lorsque la commande d'humidité est réglée à Humidité faible.



### Ajuster l'humidité du bac à légumes

#### Pour enlever le bac à légumes afin de le nettoyer :

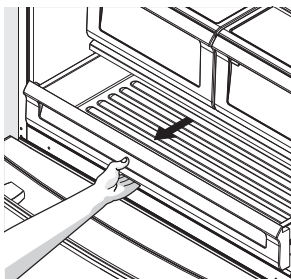
- 1 Tirez le bac jusqu'à ce qu'il bloque.
- 2 Soulevez légèrement l'avant et enlevez le tiroir.



Enlever le bac à légumes

## Bac à charcuterie (certains modèles)

Idéal pour le rangement des charcuteries et des fromages.



## Portes

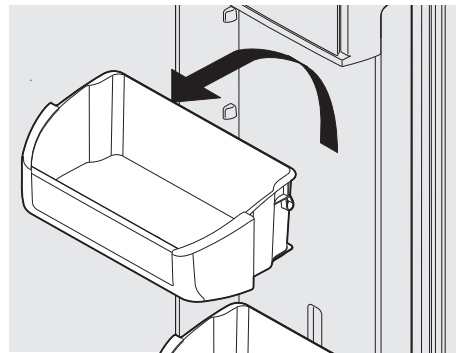
### Compartiments de rangement

Les portes de votre compartiment réfrigérateur sont munies d'un système modulaire de compartiments de rangement. Tous ces compartiments s'enlèvent facilement pour le nettoyage. Certains d'entre eux sont fixes, tandis que d'autres peuvent être ajustés selon vos besoins.

Les compartiments de porte sont parfaits pour entreposer des bocaux, des bouteilles, des cannettes et des breuvages dans des grandes bouteilles. Ils permettent aussi de rapidement choisir les articles souvent utilisés.

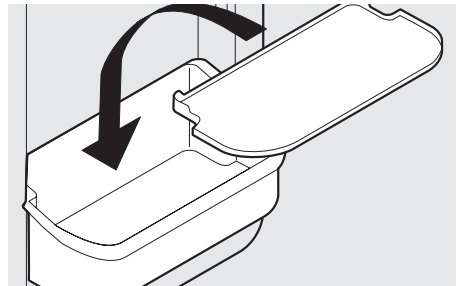
### Pour changer la position d'un compartiment de porte ajustable :

- 1 Retirez tous les aliments du balconnet de la porte.
- 2 Agrippez le compartiment fermement avec les deux mains et soulevez-le.
- 3 Enlevez le compartiment.
- 4 Placez le compartiment un peu plus haut que la position désirée.
- 5 Abaissez le compartiment sur les supports jusqu'à ce qu'il s'enclenche en place.



Balconnets réglables

- 6 Placez le revêtement du bac dans le bac.

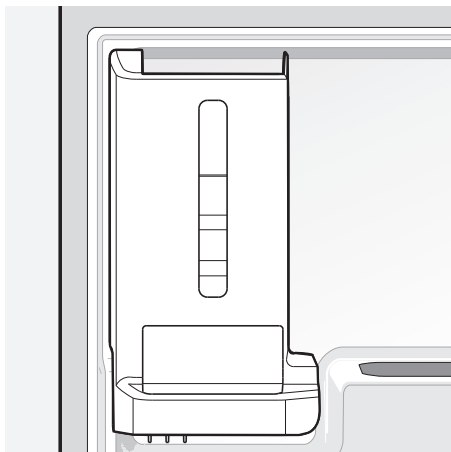


# CARACTÉRISTIQUES DE RANGEMENT

## Accessoires (varient selon le modèle)

### Distributeur de cannettes amovible

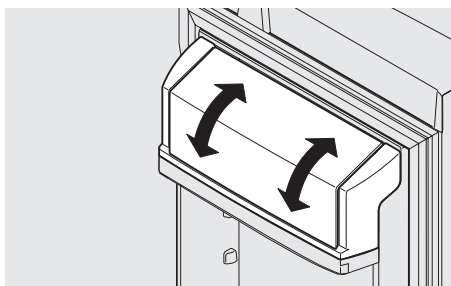
Le distributeur de cannettes peut contenir six cannettes de 12 onces. Insérez les cannettes dans le haut du bac et les prendre dans le bas.



Distributeur de cannettes

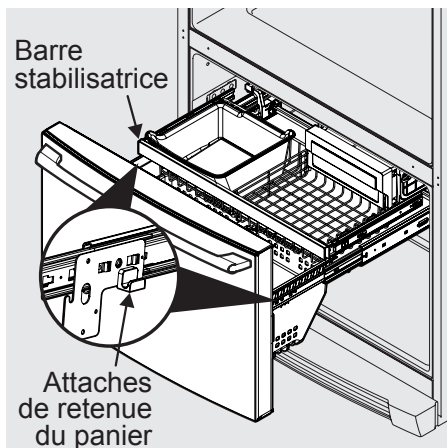
### Compartment à produits laitiers

Utilisez le compartiment à produits laitiers, situé dans le haut de la porte du réfrigérateur, pour conserver à court terme du fromage, des tartinades ou du beurre. Le compartiment à produits laitiers est conçu pour être un peu plus chaud que la zone ouverte et comprend un couvercle qui se relève et une séparation pour les produits laitiers (certains modèles).



Compartment des produits laitiers

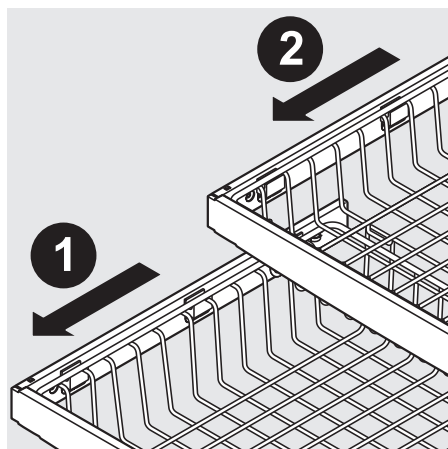
## Caractéristiques du congélateur (varie selon le modèle)



Deux paniers de congélateur

### Pour enlever le panier du haut

- 1 Enlevez tous les articles du panier.
- 2 Enlevez le panier en le tirant complètement puis en le soulevant.



Enlever le panier supérieur

Pour remettre le panier, placez-le sur les attaches de retenue en vous assurant que l'avant du panier soit bien placé dans les attaches de retenue sur la barre stabilisatrice.

# CARACTÉRISTIQUES DE RANGEMENT

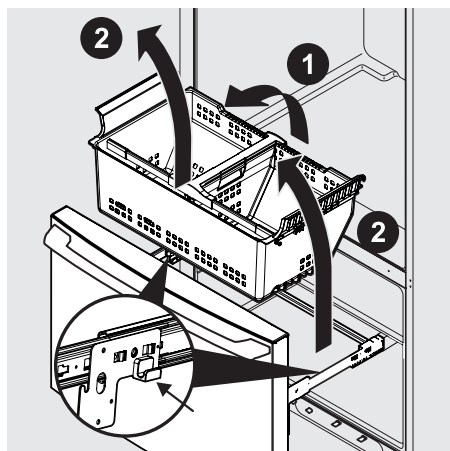


## REMARQUE

Si le panier ne repose pas sur les attaches de retenue de la barre stabilisatrice, le tiroir ne fermera pas adéquatement.

### Pour enlever le panier du bas

- 1 Enlevez tous les articles du panier.
- 2 Enlevez le panier en le basculant vers l'avant et en le soulevant hors de ses attaches de retenue.

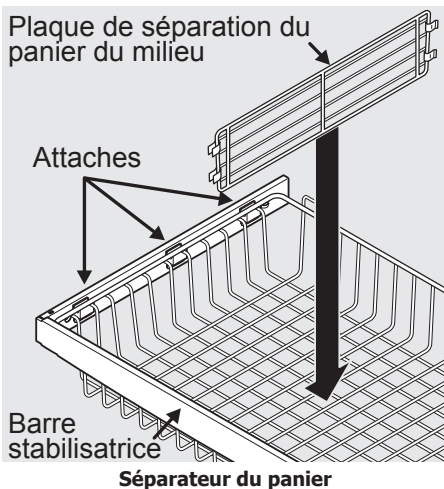


Enlever le panier du bas

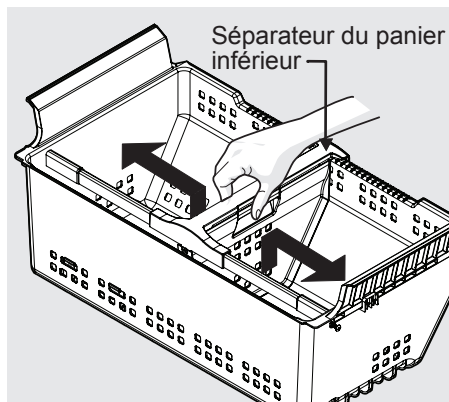
Pour remettre le panier du bas, insérez le panier dans les attaches de retenue.

### Enlever les séparateurs

Soulevez l'avant du milieu du séparateur et retirez-le.



Soulevez l'arrière du séparateur du bas et retirez-le.



## REMARQUE

Le bac Spill Guard devrait être lavé à la main dans de l'eau chaude.

# CONSERVER LES ALIMENTS ET ÉCONOMISER DE L'ÉNERGIE

## Idées pour la conservation des aliments

### Rangement des aliments frais

- Maintenez le compartiment réfrigérateur entre 34 et 40°F, avec une température optimale de 37°F.
- Évitez de surcharger les clayettes du réfrigérateur car cela réduit la circulation d'air et cause un refroidissement inégal.

### Fruits et légumes

- Conservez les fruits et légumes dans les bacs à légumes, où l'humidité enfermée aide à préserver la qualité des aliments plus longtemps.
- Lavez les articles et enlevez l'excès d'eau.
- Enveloppez les articles qui dégagent de fortes odeurs ou les articles dont le contenu très humide.

### Viande

- Enveloppez la viande crue et la volaille séparément et de façon sécuritaire afin de prévenir les fuites et la contamination d'autres produits ou surfaces.
- Utilisez le bac à charcuterie pour y ranger de la viande ou de la volaille à court terme. Toute viande qui sera conservée pendant plus de deux jours devrait être congelée.

### Conservation des produits surgelés

- Maintenez le compartiment du congélateur à 0°F ou plus bas.
- Un congélateur fonctionne de manière plus efficace lorsqu'il est rempli aux  $\frac{2}{3}$ .

### Emballer les aliments pour les congeler

- Afin de minimiser la déshydratation et la détérioration de la qualité des aliments, utilisez du papier aluminium, de l'emballage pour congélation, des sachets pour congélation ou des contenants hermétiques. Retirez le plus d'air possible des emballages et fermez-les hermétiquement. L'air enfermé peut déshydrater les aliments, les faire changer de couleur et leur faire prendre un goût douteux (dû à la brûlure de congélation).
- Enveloppez les viandes fraîches et la volaille dans un emballage de congélation approprié avant de congeler.
- Ne pas congeler de nouveau de la viande complètement décongelée.

### Chargement du congélateur

- Avant de faire vos emplettes, activez « congélation rapide » afin de préserver les

nouveaux aliments aussitôt que possible dès votre retour.

- Activer « congélation rapide » aidera aussi votre congélateur à maintenir la température sélectionnée après avoir placé vos nouvelles emplettes avec les aliments qui y sont déjà.
- Évitez d'ajouter trop d'aliments chauds en même temps dans le congélateur. Une telle surcharge ralentit la congélation et peut augmenter la température des aliments congelés.
- Laissez un espace entre les emballages de sorte que l'air puisse circuler librement, ce qui permet aux aliments de congeler aussi rapidement que possible.

## Idées pour économiser de l'énergie

### Installation

- Placez le réfrigérateur dans la partie la plus fraîche de la pièce, à l'abri du soleil direct et loin des conduits d'air chaud ou des registres.
- Ne placez pas le réfrigérateur à côté d'appareils qui produisent de la chaleur tels une cuisinière, un four ou un lave-vaisselle. Si vous ne pouvez faire autrement, une section d'armoire ou une couche supplémentaire d'isolant entre les deux appareils permettra au réfrigérateur de fonctionner de façon plus efficace.
- Mettez le réfrigérateur de niveau de sorte que les portes puissent se fermer hermétiquement.

### Réglages de température

- Consultez la section « Commandes » pour des directives sur les réglages de température.

### Conservation des aliments

- Évitez de surcharger le réfrigérateur ou de bloquer les événements d'air froid. Ceci pourrait faire fonctionner le réfrigérateur plus longtemps et donc utiliser plus d'énergie.
- Couvrez les aliments et essuyez les contenants avant de les placer dans le réfrigérateur. Ceci permet de réduire la condensation qui s'accumule à l'intérieur de l'appareil.
- Organisez le réfrigérateur de façon à réduire les ouvertures de porte. Prévoyez de prendre plusieurs d'articles à la fois et refermez immédiatement la porte.
- Ne placez pas un contenant chaud directement sur une clayette froide. N'oubliez pas qu'un changement de température aussi extrême pourrait endommager le verre.

# BRUITS ET ÉLÉMENTS VISUELS D'UN FONCTIONNEMENT NORMAL

## Comprendre les bruits que vous pourriez entendre

Votre nouveau réfrigérateur à haut rendement énergétique peut émettre des bruits qui ne vous sont pas familiers. Ces bruits indiquent habituellement que votre réfrigérateur fonctionne correctement. Certaines surfaces, notamment le plancher, les murs et les armoires de cuisine, peuvent amplifier ces bruits.

Ce qui suit est une liste des principaux composants de votre réfrigérateur et des bruits qu'ils peuvent causer :

- A Évaporateur** La circulation du fluide frigorigène dans l'évaporateur peut faire un bruit de bouillonnement ou de gargouillement.
- B Ventilateur de l'évaporateur** Vous pourriez entendre l'air poussé à travers le réfrigérateur par le ventilateur de l'évaporateur.
- C Système de dégivrage** Durant les cycles de dégivrage, l'eau qui dégoutte sur le système de dégivrage peut émettre un sifflement ou un crépitement. Suite au dégivrage, un bruit sec peut se produire.
- D Machine à glaçons automatique** Lorsque la production des glaçons est terminée, il est possible que vous les entendiez tomber dans le bac à glaçons. Le ventilateur de la machine à glaçons, le robinet d'eau qui s'active et le liquide réfrigérant peuvent faire des bruits pendant leur fonctionnement.
- E Commande électronique et commande de dégivrage automatique** Ces pièces peuvent émettre un craquement ou un cliquetis lorsque le système de refroidissement s'allume et s'éteint.
- F Ventilateur du condenseur** Vous pourriez entendre l'air poussé à travers le condenseur.
- G Compresseur** Les compresseurs modernes, à haut rendement énergétique, fonctionnent beaucoup plus vite que les anciens modèles. Le compresseur peut émettre un ronronnement aigu ou des pulsations.
- H Robinet d'eau** Émet un bourdonnement chaque fois qu'il s'ouvre pour remplir la machine à glaçons.
- I Plateau de dégivrage (inamovible)** Vous pourriez entendre l'eau qui tombe dans le plateau de dégivrage pendant le cycle de dégivrage.
- J Condenseur** Peut émettre de faibles sons provoqués par le passage de l'air.

- L Palette de distribution de glaçons** Pendant la distribution de glaçons, vous pouvez entendre un claquement lorsque le solénoïde ouvre et ferme la palette de distribution de glaçons.
- M Registre du bac motorisé** Peut émettre un léger bourdonnement pendant son fonctionnement.



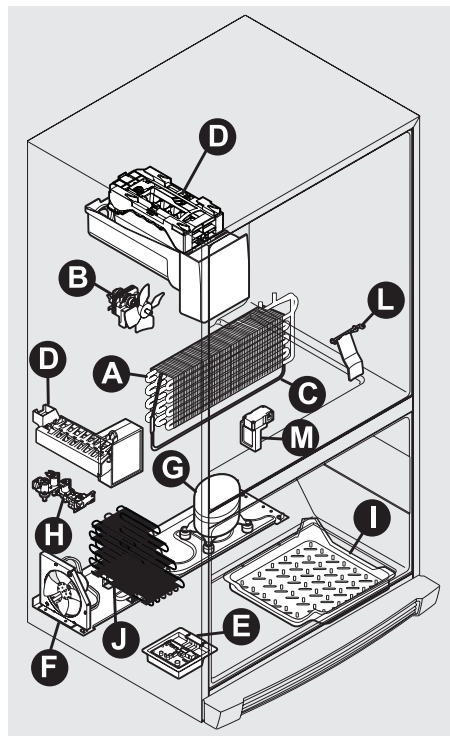
## REMARQUE

La mousse écoénergétique de votre réfrigérateur n'est pas un isolant acoustique.



## REMARQUE

Pendant le cycle de dégivrage automatique, vous pourriez voir une lueur rouge dans les événements situés sur la paroi du fond dans votre congélateur.



# REEMPLACEMENT DU FILTRE

## Emplacement des filtres

Votre réfrigérateur est doté d'un système de filtration de l'eau. Le système de filtration de l'eau filtre toute l'eau distribuée, de même que l'eau utilisée pour produire les glaçons.

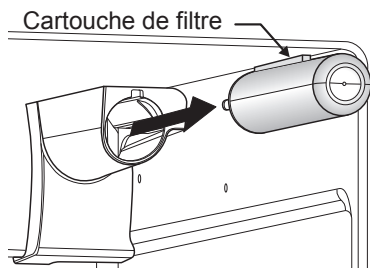
## Filtre à eau

Le filtre à eau se trouve dans la partie supérieure droite du compartiment réfrigérateur.

## Remplacement du filtre à eau

En général, vous devrez changer votre filtre à eau tous les six mois pour vous assurer que la qualité d'eau soit optimale. **Le voyant lumineux Water Filter Status** (état du filtre à eau) sur l'interface utilisateur vous rappelle de remplacer le filtre après qu'une certaine quantité d'eau (757 litres/200 gallons pour le filtre à glace et à eau **PureSource Ultra<sup>MC</sup>**) a coulé dans le système.

Si vous n'utilisez pas votre réfrigérateur pendant un certain temps (lors d'un déménagement, par exemple), changez le filtre avant de réinstaller le réfrigérateur.



## Pour commander des filtres de rechange

Pour commander des filtres de rechange, visitez notre boutique en ligne à l'adresse [www.frigidaire.com/store](http://www.frigidaire.com/store), composez sans frais le 1 877 808-4195 ou visitez le détaillant où vous avez acheté votre réfrigérateur. Frigidaire vous recommande de commander des filtres supplémentaires lorsque vous installez votre réfrigérateur pour la première fois et de changer vos filtres au moins tous les six mois.

Voici le numéro de produit à demander lorsque vous commandez :

**Filtre à eau PureSource Ultra<sup>MC</sup>**  
N° de pièce **ULTRAWF**



## REMARQUE

Quand vous commandez des filtres de rechange, assurez-vous de commander le même type de filtre que celui qui est actuellement dans votre réfrigérateur.

## Renseignements supplémentaires sur le filtre à eau perfectionné



Le système de filtre à glace et à eau **PureSource Ultra<sup>MC</sup>** est testé et homologué pour les normes NSF/ANSI 42 et 53 de réduction des réclamations précisées sur la fiche technique de rendement.

N'utilisez pas de l'eau qui est microbiologiquement non salubre ou de qualité douteuse sans une désinfection adéquate avant ou après le système. Les systèmes homologués pour la réduction des kystes peuvent être utilisés avec de l'eau désinfectée qui peut contenir des kystes filtrables.

## Résultats des tests d'homologation :

- Contenance nominale - 757 litres/200 gallons pour le filtre à glace et à eau **PureSource Ultra<sup>MC</sup>**
- Débit nominal d'utilisation - 1,9 L à la minute (0,50 gallon/minute)
- Temp. de fonctionnement : min. 0,5°C (33°F), max. 37,7°C (100°F)
- Pression nominale maximale - 100 livres par pouce carré
- Pression de fonctionnement minimale recommandée : 206 kPa (30 lb/po<sup>2</sup>)

## Pour remplacer votre filtre à eau PureSource Ultra<sup>MC</sup> :

Il n'est pas nécessaire de couper l'alimentation en eau pour changer le filtre. Soyez prêt à essayer de petites quantités d'eau durant le remplacement du filtre.

- 1 Mettez le commutateur de la machine à glaçons à la position d'arrêt.
- 2 Retirez le filtre en poussant sur son extrémité.
- 3 Glissez la vieille cartouche du filtre à eau pour la retirer de son boîtier et jetez-la.
- 4 Déballez la nouvelle cartouche. En vous servant du guide d'alignement, glissez délicatement le filtre dans le boîtier jusqu'à ce qu'il s'arrête contre un connecteur à pression au fond du boîtier.
- 5 Appuyez sur la cartouche jusqu'à ce qu'elle soit en place (vous devriez entendre un clic lorsqu'elle s'enclenche dans le connecteur à pression).
- 6 Appuyez un verre contre le distributeur d'eau tout en vérifiant s'il y a des fuites au niveau du boîtier du filtre. Il est normal d'entendre des gargouillis et des giclements pendant que le système élimine l'air dans le distributeur.



- Après avoir rempli un verre d'eau, continuez à faire couler l'eau du distributeur pendant environ quatre minutes.
- Mettez la machine à glaçons en marche.
- Appuyez sur le bouton Water Filter (filtre à eau) du panneau de configuration du distributeur automatique d'eau et de glaçons et maintenez-le enfoncé pendant trois secondes. Lorsque l'affichage passe de rouge à vert, l'état a été réinitialisé.

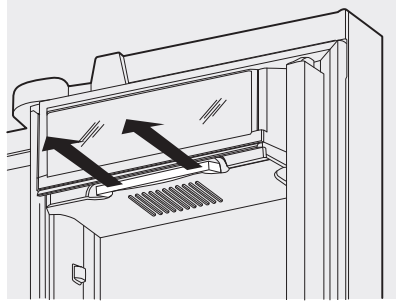
## Filtre à air (certains modèles)

Le filtre à air est situé sous le compartiment tout usage.

### Remplacer votre filtre à air PureAdvantage<sup>MC</sup>

Pour assurer une filtration optimale des odeurs du réfrigérateur, vous devriez changer le filtre à air tous les six mois (le voyant d'état du filtre sur le panneau tactile vous rappelle de remplacer le filtre après six mois).

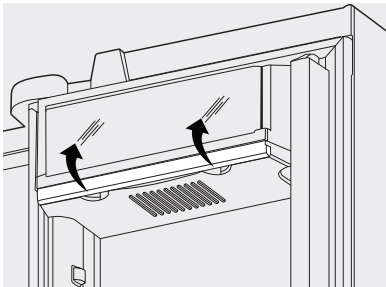
- Ouvrez la porte du filtre à air.
- Retirez le filtre usé et jetez-le.
- Déballez le nouveau filtre et glissez-le dans le boîtier. La face dénudée du filtre doit être orientée vers le bas.
- Pour fermer la porte du filtre à air, poussez sur le haut et le bas pour verrouiller la porte.
- Appuyez sur le bouton Réinitialisation du filtre à air du panneau de commande pendant trois secondes. Lorsque l'affichage passe de « Remplacer » à « Bon », l'état a été réinitialisé.
- La réinitialisation du filtre à air s'arrêtera seule après quelques secondes.



## Commander des filtres de rechange

Commandez des nouveaux filtres par téléphone en appelant au 1 877 808-4195, en ligne à l'adresse [www.frigidaire.com/store](http://www.frigidaire.com/store) ou chez le détaillant où vous avez acheté votre réfrigérateur. Vous devriez envisager d'acheter des filtres supplémentaires lorsque vous installez votre réfrigérateur pour la première fois.

Cartouche de rechange pour filtre à air,  
N° de pièce **PAULTRA**



# ENTRETIEN ET NETTOYAGE

## Protéger votre investissement

Garder votre réfrigérateur propre permet de conserver son apparence et prévient l'accumulation d'odeurs. Essayez immédiatement tout renversement et nettoyez le congélateur et les compartiments pour aliments frais au moins deux fois par année.

- N'utilisez jamais de tampons à récuser métalliques, de nettoyeurs abrasifs ou de solutions fortes en alcalin sur l'une ou l'autre des surfaces.
- Ne jamais utiliser de CHLORURE ou des nettoyeurs avec javellisant pour nettoyer l'acier inoxydable.
- Ne lavez aucune pièce amovible dans un lave-vaisselle.
- Vous devez toujours débrancher le cordon d'alimentation de la prise murale avant le nettoyage.
- Enlevez les étiquettes adhésives à la main. N'utilisez pas de lame de rasoir ou autre instrument pointu pouvant égratigner la surface de l'appareil.
- N'enlevez pas la plaque signalétique. Si vous enlevez la plaque signalétique de votre appareil, votre garantie sera annulée.
- Avant de déplacer votre réfrigérateur, levez les supports antibasculement de sorte que les roulettes puissent fonctionner correctement. Ceci évitera d'endommager le plancher.

Consultez le guide à la page suivante pour plus de détails au sujet de l'entretien et du nettoyage de zones spécifiques de votre réfrigérateur.



## REMARQUE

N'utilisez pas de nettoyeurs abrasifs tels des nettoyeurs pour les vitres, des décapants, des liquides inflammables, des cires nettoyantes, des détersifs concentrés, des javellisants ou des nettoyeurs qui contiennent des produits à base de pétrole sur les pièces en plastique, les portes intérieures, les joints ou les revêtements de la caisse. N'utilisez pas d'essuie-tout, de tampons à récuser ou tout autre matériel de nettoyage abrasif.



## REMARQUE

Si vous réglez la commande de température pour arrêter le système de refroidissement, l'éclairage et les autres composants électriques continueront à fonctionner jusqu'à ce que vous débranchiez le cordon d'alimentation de la prise murale.



## ATTENTION

- Tirez le réfrigérateur en ligne droite pour le déplacer. Le balancer de gauche à droite pourrait endommager le plancher. Faites attention de ne pas déplacer le réfrigérateur au-delà de ce que permettent les raccordements de plomberie.
- Les objets humides collent aux surfaces de métal froides. Ne touchez pas aux surfaces réfrigérées si vous avez les mains mouillées ou humides.



## IMPORTANT

Si vous entreposez ou déménagez votre réfrigérateur dans des températures sous le point de congélation, assurez-vous de vidanger complètement le système d'alimentation en eau. Autrement, des fuites d'eau pourraient se produire lorsque vous remettez votre réfrigérateur en marche. Adressez-vous à un représentant de service après-vente pour faire effectuer cette opération.

## Conseils pour les vacances et les déménagements

### Occasion

### Conseils

#### Vacances de courte durée

- Laissez le réfrigérateur fonctionner pour des vacances de trois semaines ou moins.
- Ne laissez aucun aliment périssable dans le compartiment du réfrigérateur.
- Fermez la machine à glaçons automatique et videz le seau à glace, même si vous ne partez que pour quelques jours.

#### Vacances plus longues

- Si vous prévoyez être absent un mois ou plus, retirez tous les aliments et tous les glaçons.
- Fermez le système de refroidissement (voir la section « Commandes » pour connaître l'emplacement du bouton Marche/Arrêt) et débranchez le cordon d'alimentation.
- Fermez le robinet d'alimentation en eau (position d'arrêt).
- Nettoyez l'intérieur à fond.
- Laissez les portes ouvertes pour empêcher l'accumulation d'odeurs et de moisissures. Si nécessaire, bloquez les portes pour les empêcher de se refermer.

#### Déménagement

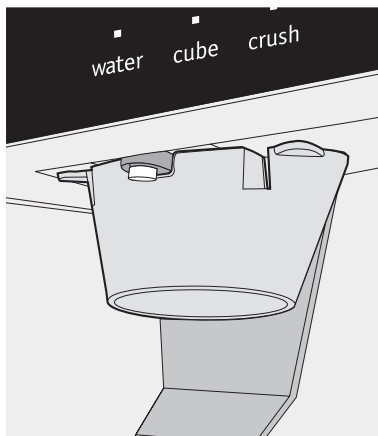
- Retirez tous les aliments et la glace.
- Si vous utilisez un cabrouet (« diable »), chargez-le sur le côté.
- Remontez complètement les roulettes afin de les protéger pendant le déménagement.
- Enveloppez la caisse pour éviter d'égratigner la surface.

<b>Conseils pour l'entretien et le nettoyage</b>		
<b>Pièce</b>	<b>Produits à utiliser</b>	<b>Conseils et précautions</b>
<b>Intérieur et revêtements de porte</b>	<ul style="list-style-type: none"> <li>• Eau et savon</li> <li>• Bicarbonate de soude et eau</li> </ul>	Utilisez 30 ml (2 c. à table) de bicarbonate de soude dans 1 L (1 pinte) d'eau chaude. Assurez-vous de bien essorer l'eau de l'éponge ou du chiffon avant de nettoyer autour des commandes, de l'ampoule ou de toute pièce électrique.
<b>Joint de porte</b>	<ul style="list-style-type: none"> <li>• Eau et savon</li> </ul>	Essuyez les joints avec un chiffon propre et doux.
<b>Tiroirs et compartiments</b>	<ul style="list-style-type: none"> <li>• Eau et savon</li> </ul>	Utilisez un linge doux pour nettoyer les glissières et les rails des tiroirs.
<b>Clayettes en verre</b>	<ul style="list-style-type: none"> <li>• Eau et savon</li> <li>• Nettoyant pour vitre</li> <li>• Vaporisateurs liquides doux</li> </ul>	Laissez le verre se réchauffer à la température de la pièce avant de l'immerger dans l'eau chaude.
<b>Grille de protection</b>	<ul style="list-style-type: none"> <li>• Eau et savon</li> <li>• Vaporisateurs liquides doux</li> <li>• Embout d'aspirateur</li> </ul>	Passer l'aspirateur sur le devant de la grille de protection. Retirez la grille de protection (voir les instructions d'installation). Passez l'aspirateur sur l'arrière de la grille et essuyez avec une éponge ou un linge savonneux. Rincez et essuyez.
<b>Extérieur et poignées</b>	<ul style="list-style-type: none"> <li>• Eau et savon</li> <li>• Nettoyant pour verre non abrasif</li> </ul>	N'utilisez pas de nettoyant ménager commercial à base d'ammoniac, de javellisant ou d'alcool pour nettoyer les poignées. Utilisez un linge doux pour nettoyer les poignées. N'utilisez PAS de chiffon sec pour nettoyer les portes lisses.
<b>Extérieur et poignées (modèles en acier inoxydable seulement)</b>	<ul style="list-style-type: none"> <li>• Eau et savon</li> <li>• Nettoyants pour acier inoxydable</li> </ul>	N'utilisez jamais de CHLORE ni de nettoyant avec javellisant pour nettoyer l'acier inoxydable. Nettoyez l'avant et les poignées en acier inoxydable avec de l'eau savonneuse non abrasive et un linge à vaisselle. Rincez avec de l'eau propre et un linge doux. Utilisez un nettoyant pour acier inoxydable non abrasif. Ces nettoyants peuvent être achetés dans la plupart des quincailleries et des grands magasins. Suivez toujours les directives du fabricant. N'utilisez pas de nettoyant ménager à base d'ammoniac ou de javellisant. REMARQUE : Nettoyez, essuyez et asséchez toujours dans le sens des stries pour éviter les égratignures. Lavez le reste de la carrosserie avec de l'eau chaude et un détergent liquide doux. Rincez bien et essuyez à sec avec un linge doux et propre.
<b>Remplacement des ampoules</b>	<ul style="list-style-type: none"> <li>• Débranchez le réfrigérateur</li> <li>• Portez des gants</li> <li>• Enlevez le couvercle de l'ampoule</li> <li>• Changez l'ampoule</li> <li>• Remettre le couvercle en place</li> <li>• Rebranchez le réfrigérateur</li> </ul>	ATTENTION : Portez des gants lorsque vous remplacez des ampoules pour éviter de vous couper. Utilisez une ampoule de même puissance pour le remplacement

# ENTRETIEN ET NETTOYAGE

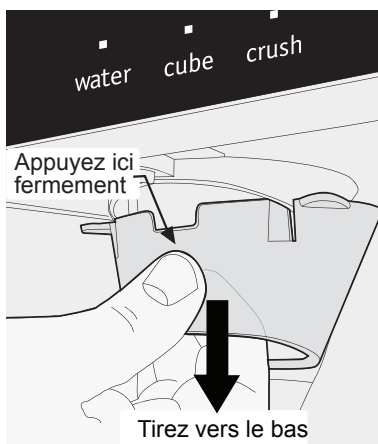
## Rallonge du conduit à glaçons (certains modèles)

La rallonge du conduit à glaçons permet de mieux acheminer les glaçons vers les récipients.



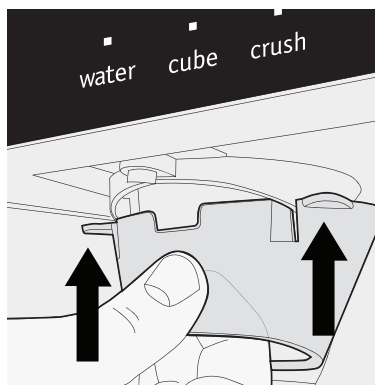
## Retrait de la rallonge du conduit à glaçons pour la nettoyer

- 1 Arrêtez le réfrigérateur à l'aide du bouton du panneau de commande (consultez la section « Commandes » de ce guide).
- 2 Appuyez fermement vers l'intérieur sur le devant du conduit et tirez-le vers le bas.
- 3 Remettez le réfrigérateur en marche.



## Installation de la rallonge du conduit à glaçons

- 1 Arrêtez le réfrigérateur à l'aide du bouton du panneau de commande (consultez la section « Commandes » de ce guide).
- 2 Alignez la rallonge avec le conduit à glaçons pour que les attaches à pression soient situées quelque peu à l'intérieur du bord avant du conduit.
- 3 Poussez vers le haut jusqu'à ce que la rallonge s'enclenche.
- 4 Remettez le réfrigérateur en marche.



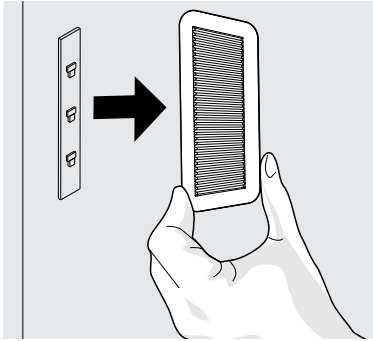
Poussez vers le haut jusqu'à ce que la rallonge s'enclenche

## Remplacer les lumières DEL (certains modèles)

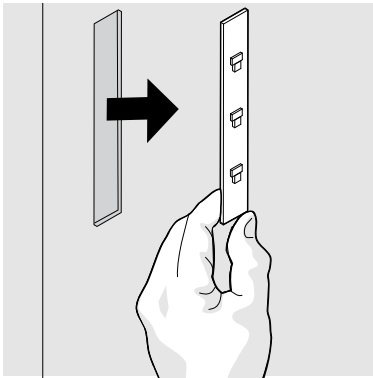
Il est possible que des lumières DEL soient dans certains des compartiments de votre réfrigérateur. Utilisez toujours des pièces Frigidaire comme pièces de rechange.

### Pour remplacer les lumières DEL :

- 1 Débranchez le cordon d'alimentation de votre réfrigérateur.
- 2 Retirez le couvercle de la lentille.
- 3 Retirez le panneau DEL.
- 4 Remplacez le panneau DEL et enclenchez-le en vous assurant que la lumière est orientée vers l'unité (à l'intérieur du compartiment des aliments frais).
- 5 Remplacez le couvercle de la lentille.



**Retirer la lentille**



**Retirer le panneau des lumières DEL**

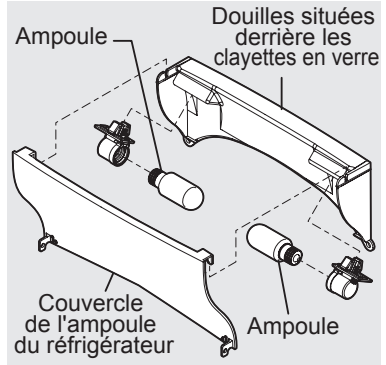


## REMARQUE

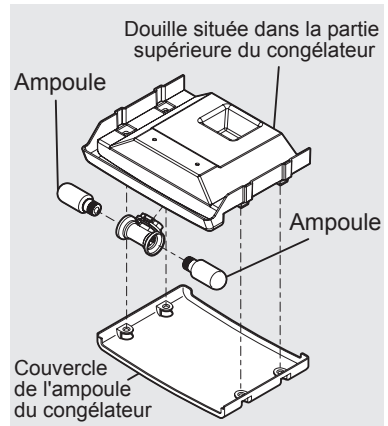
Les ampoules DEL sont en série. Par conséquent, si l'une d'entre elles est défectueuse ou débranchée, il est possible que plusieurs ampoules ne s'allument pas.

### Pour remplacer les ampoules :

- 1 Débranchez le cordon d'alimentation de votre réfrigérateur.
- 2 Portez des gants de protection.
- 3 Enlevez le cache de l'ampoule, si nécessaire.
- 4 Dévissez l'ancienne ampoule et remplacez-la par une ampoule pour électroménager de même type et de même puissance (habituellement, 40 W).
- 5 Remettez le cache de l'ampoule en place, si nécessaire.
- 6 Rebranchez le cordon d'alimentation de votre réfrigérateur.



**Éclairage du réfrigérateur**



**Éclairage du congélateur**

### Commander des lumières DEL de rechange :

Commandez des nouvelles ampoules DEL en composant le 1 877 808-4195, en ligne à l'adresse [www.frigidaire.com/store](http://www.frigidaire.com/store) ou auprès du détaillant où vous avez acheté votre réfrigérateur. Voici le numéro de produit à demander lorsque vous commandez :

#### Ampoule DEL, N° de pièce 242196201

**Lumières incandescentes  
(ampoule 40 watts)  
n° de pièce 5305514148**

# AVANT DE FAIRE APPEL AU SERVICE APRÈS-VENTE

**1 800 944-9044** (États-Unis)  
**1 800 265-8352** (Canada)

Consultez notre site Web à l'adresse :  
**www.frigidaire.com**

PROBLÈME	CAUSE POSSIBLE	SOLUTION HABITUELLE
<b>MACHINE À GLAÇONS AUTOMATIQUE</b>		
<b>La machine à glaçons ne produit pas de glaçons.</b>	<ul style="list-style-type: none"> <li>Le machine à glaçons est désactivée.</li> <li>Le réfrigérateur n'est pas raccordé à la conduite d'eau ou le robinet n'est pas ouvert.</li> <li>La conduite d'alimentation en eau est tordue.</li> <li>Le filtre à eau n'est pas bien installé.</li> <li>Il est possible que le filtre à eau soit obstrué par un corps étranger.</li> <li>Un article dans le congélateur est appuyé contre le fil métallique du levier de signalisation de la machine à glaçons et l'empêche de redescendre à la position de marche (« on »).</li> </ul>	<ul style="list-style-type: none"> <li>Mettez la machine à glaçons en marche. Pour la machine à glaçons du réfrigérateur, appuyez sur la touche « Arrêt glace » en la tenant enfoncée trois secondes, jusqu'à ce que le témoin s'éteigne. Pour la machine à glaçons du congélateur, abaissez le fil métallique du levier de signalisation.</li> <li>Raccordez l'appareil à l'alimentation en eau domestique et assurez-vous que le robinet est ouvert.</li> <li>Assurez-vous que le tuyau d'alimentation en eau n'est pas tordu quand vous poussez le réfrigérateur pour le remettre en place contre le mur.</li> <li>Retirez et réinstallez le filtre à eau. Assurez-vous de pousser fermement sur le filtre afin de l'entendre s'enclencher solidement en place.</li> <li>Si l'eau du distributeur coule lentement ou à peine, ou si le filtre est en place depuis six mois ou plus, il faut le remplacer.</li> <li>Déplacez les articles ou les glaçons qui pourraient empêcher le levier de signalisation de redescendre à la position de marche (« on »). Voir la section « Machine à glaçons automatique - congélateur » du guide.</li> </ul>
<b>La machine à glaçons ne fabrique pas assez de glaçons.</b>	<ul style="list-style-type: none"> <li>La machine à glaçons produit moins de glace que la quantité à laquelle vous vous attendiez.</li> <li>Il est possible que le filtre à eau soit obstrué par un corps étranger.</li> <li>La conduite d'alimentation en eau est tordue.</li> <li>Le robinet-vanne à étrier du tuyau d'eau froide est bouché ou partiellement obstrué par un corps étranger.</li> <li>Va-et-vient fréquent, ouverture et fermeture excessives des portes.</li> <li>La commande de température du congélateur est réglée à un niveau trop élevé (machine à glaçons du congélateur).</li> <li>La pression d'eau est extrêmement basse. Les pressions d'arrêt et de mise en marche sont trop faibles (système de distribution d'eau uniquement).</li> <li>L'appareil d'osmose inverse est en phase de régénération.</li> </ul>	<ul style="list-style-type: none"> <li>Selon les conditions d'utilisation, les machines à glaçons produiront chacune environ 1,13 kg (2,5 lb) de glace par période de 24 heures.</li> <li>Si l'eau du distributeur coule plus lentement que la normale, ou si le filtre est en place depuis six mois ou plus, il faut le remplacer.</li> <li>Assurez-vous que le tuyau d'alimentation en eau n'est pas tordu quand vous poussez le réfrigérateur pour le remettre en place contre le mur.</li> <li>Fermez le robinet de la conduite d'eau domestique. Enlevez le robinet. Assurez-vous que le robinet n'est pas un robinet-vanne à étrier autoperceur. Nettoyez le robinet. Si nécessaire, remplacez le robinet.</li> <li>Appuyez sur Congélation rapide pour augmenter temporairement le rythme de production des glaçons. (Machine à glaçons congélation uniquement.)</li> <li>Réglez la commande de température du congélateur à un niveau plus bas pour améliorer la performance de la machine à glaçons (machine à glaçons du congélateur). Attendez 24 heures pour permettre à la température de se stabiliser.</li> <li>Quelqu'un doit augmenter la pression d'arrêt et de mise en marche du système de pompage de l'eau (système distribution d'eau uniquement).</li> <li>Il est normal qu'un appareil d'osmose inverse soit en dessous de 20 livres par pouce carré (1,38 bar) pendant la phase de régénération.</li> </ul>

# AVANT DE FAIRE APPEL AU SERVICE APRÈS-VENTE

PROBLÈME	CAUSE POSSIBLE	SOLUTION HABITUELLE
<b>MACHINE À GLAÇONS AUTOMATIQUE (suite)</b>		
<b>La machine à glaçons n'arrête pas de produire des glaçons.</b>	<ul style="list-style-type: none"> <li>Un article dans la congélateur s'appuie contre le fil métallique du levier de signalisation de la machine à glaçons et le maintient abaissé.</li> </ul>	<ul style="list-style-type: none"> <li>Déplacez les articles ou les glaçons qui pourraient empêcher le levier de signalisation de monter à la position d'arrêt (« off »). Voir la section « Machine à glaçons automatique - congélateur » du guide.</li> </ul>
<b>Les glaçons collent ensemble.</b>	<ul style="list-style-type: none"> <li>Les glaçons ne sont pas utilisés assez fréquemment ou il y a eu une coupure d'alimentation d'une durée prolongée.</li> <li>Les glaçons sont creux (des coquilles de glace contenant de l'eau qui n'est pas encore gelée). Les glaçons creux se brisent dans le bac et répandent de l'eau sur les glaçons qui s'y trouvent déjà, de sorte que les glaçons s'agglomèrent ensemble en gelant.</li> </ul>	<ul style="list-style-type: none"> <li>Retirez le bac à glaçons et jetez les glaçons. La machine à glaçons produira de nouveaux glaçons. Pour que les glaçons ne collent pas les uns aux autres, il faut utiliser la machine à glaçons au moins deux fois par semaine.</li> <li>Ceci se produit en général quand la machine à glaçons ne reçoit pas suffisamment d'eau. Habituellement, ce problème est causé par un filtre à eau obstrué ou par un débit d'alimentation en eau insuffisant. Remplacez le filtre à eau et, si cette situation se reproduit, vérifiez si vous disposez d'un robinet-vanne à évier, si le robinet est complètement ouvert ou si la conduite d'alimentation en eau est tordue.</li> </ul>
<b>DISTRIBUTEUR (glaçons et eau)</b>		
<b>Le distributeur ne donne pas de glaçons.</b>	<ul style="list-style-type: none"> <li>Le verrouillage du distributeur est actif.</li> <li>Le machine ne peut pas distribuer de glaçons parce que le bac est vide.</li> <li>Les portes du réfrigérateur ne sont pas bien fermées.</li> <li>La palette du distributeur est demeurée enfoncée trop longtemps, ce qui a fait surchauffer le moteur du distributeur.</li> </ul>	<ul style="list-style-type: none"> <li>Appuyez sur la touche de verrouillage des commandes pendant trois secondes.</li> <li>Consultez la section « La machine à glaçons ne produit pas de glaçons » ci-dessus.</li> <li>Assurez-vous que les portes du réfrigérateur sont bien fermées.</li> <li>La protection de surcharge du moteur se réinitialisera dans trois minutes et le distributeur pourra à nouveau distribuer des glaçons.</li> </ul>
<b>Le distributeur de glaçons est coincé.</b>	<ul style="list-style-type: none"> <li>La glace a fondu et a gelé autour de la vis sans fin en raison d'un usage peu fréquent, d'une fluctuation de la température ou d'une panne de courant.</li> <li>Des glaçons sont coincés entre la machine et l'arrière du bac à glaçons.</li> </ul>	<ul style="list-style-type: none"> <li>Retirez le bac à glaçons, faites-le décongeler, puis jetez son contenu. Nettoyez le bac, essuyez-le bien et remettez-le en place. Quand des nouveaux glaçons seront fabriqués, le distributeur devrait fonctionner.</li> <li>Enlevez les glaçons qui bloquent le distributeur à glaçons.</li> </ul>
<b>Le distributeur ne donne pas d'eau.</b>	<ul style="list-style-type: none"> <li>Le verrouillage du distributeur est actif.</li> <li>Le filtre à eau n'est pas bien installé.</li> <li>Le filtre à eau est obstrué.</li> <li>Le robinet de la conduite d'eau domestique n'est pas ouvert.</li> </ul>	<ul style="list-style-type: none"> <li>Appuyez sur la touche de verrouillage des commandes pendant trois secondes.</li> <li>Retirez et réinstallez le filtre à eau. Assurez-vous de pousser fermement sur le filtre afin de l'entendre s'enclencher solidement en place.</li> <li>Remplacez la cartouche du filtre. Assurez-vous de retirer les capuchons protecteurs et de pousser fermement sur le filtre afin de l'entendre s'enclencher solidement en place.</li> <li>Ouvrez le robinet de la conduite d'eau domestique. Voir la colonne PROBLÈME : MACHINE À GLAÇONS AUTOMATIQUE.</li> </ul>

# AVANT DE FAIRE APPEL AU SERVICE APRÈS-VENTE

PROBLÈME	CAUSE POSSIBLE	SOLUTION HABITUELLE
<b>DISTRIBUTEUR (glaçons et eau) (suite)</b>		
<b>L'eau a un goût ou une odeur étrange.</b>	<ul style="list-style-type: none"> <li>Le distributeur d'eau n'a pas été utilisé pendant une longue période de temps.</li> <li>L'appareil n'est pas correctement raccordé à la conduite d'eau froide.</li> </ul>	<ul style="list-style-type: none"> <li>Versez et jetez de 10 à 12 verres d'eau afin de rafraîchir l'approvisionnement en eau et rincer complètement le réservoir.</li> <li>Raccordez l'appareil à la conduite d'eau froide qui dessert le robinet de la cuisine.</li> </ul>
<b>L'eau n'est pas suffisamment froide.</b>	<ul style="list-style-type: none"> <li>Alors que l'eau plus chaude du robinet circule dans le filtre et pénètre dans le réservoir d'eau, l'eau refroidie est évacuée vers le distributeur. Une fois l'eau refroidie éliminée, il faut plusieurs heures pour que l'eau nouvellement entrée soit refroidie.</li> </ul>	<ul style="list-style-type: none"> <li>Ajoutez de la glace dans le verre ou le contenant avant d'y ajouter l'eau.</li> </ul>
<b>OUVERTURE/FERMETURE DES PORTES/TIROIRS</b>		
<b>Les portes ne ferment pas.</b>	<ul style="list-style-type: none"> <li>L'une des portes a été fermée trop vigoureusement, provoquant l'ouverture partielle de l'autre porte.</li> <li>Le réfrigérateur n'est pas de niveau. Il oscille sur le sol lorsqu'on le déplace légèrement.</li> <li>Le réfrigérateur touche un mur ou une armoire.</li> </ul>	<ul style="list-style-type: none"> <li>Fermez doucement les deux portes.</li> <li>Assurez-vous que le plancher est de niveau et qu'il peut supporter adéquatement le poids du réfrigérateur. Adressez-vous à un menuisier pour faire corriger un plancher affaissé ou en pente.</li> <li>Assurez-vous que le plancher est de niveau et qu'il peut supporter adéquatement le poids du réfrigérateur. Adressez-vous à un menuisier pour faire corriger un plancher affaissé ou en pente.</li> </ul>
<b>Les bacs sont difficiles à ouvrir et à fermer.</b>	<ul style="list-style-type: none"> <li>Des aliments dans le bac touchent la clayette qui est au-dessus.</li> <li>Les rainures des bacs sont sales.</li> </ul>	<ul style="list-style-type: none"> <li>Retirez les articles du dessus dans le bac.</li> <li>Assurez-vous que le bac est correctement installé sur la glissière.</li> <li>Nettoyez le bac, les roulettes et la glissière. Voir Entretien et nettoyage.</li> </ul>
<b>FONCTIONNEMENT DU RÉFRIGÉRATEUR</b>		
<b>Le compresseur ne fonctionne pas.</b>	<ul style="list-style-type: none"> <li>La commande du congélateur est réglée à « OFF » ou à « 0 ».</li> <li>Un cycle de dégivrage est en cours.</li> <li>La fiche est débranchée de la prise murale.</li> <li>Un fusible est grillé ou un disjoncteur est hors tension.</li> <li>Panne d'électricité.</li> </ul>	<ul style="list-style-type: none"> <li>Réglez la commande du congélateur.</li> <li>Il s'agit d'une condition normale pour un réfrigérateur à dégivrage automatique. Le cycle de dégivrage a lieu de façon périodique et dure environ 30 minutes.</li> <li>Assurez-vous que la fiche soit bien enfoncée dans la prise.</li> <li>Vérifiez/remplacez le fusible par un fusible à action retardée de 15 A. Réinitialisez le disjoncteur.</li> <li>Vérifiez les lumières de la maison. Appelez votre fournisseur d'électricité local.</li> </ul>



# AVANT DE FAIRE APPEL AU SERVICE APRÈS-VENTE

PROBLÈME	CAUSE POSSIBLE	SOLUTION HABITUELLE
<b>FONCTIONNEMENT DU RÉFRIGÉRATEUR (suite)</b>		
<b>Le réfrigérateur fonctionne trop souvent ou trop longtemps.</b>	<ul style="list-style-type: none"> <li>• La température dans la pièce ou à l'extérieur est chaude.</li> <li>• Les portes sont ouvertes trop souvent ou trop longtemps.</li> <li>• La porte du réfrigérateur/ congélateur est peut-être entrouverte.</li> <li>• La commande de température du congélateur est réglée à un niveau trop bas.</li> <li>• Le joint du réfrigérateur/ congélateur est sale, usé, craquelé ou mal ajusté.</li> <li>• Le condenseur est sale.</li> </ul>	<ul style="list-style-type: none"> <li>• Il est normal que le réfrigérateur fonctionne plus longtemps dans de telles conditions.</li> <li>• Le réfrigérateur fonctionne davantage si de l'air chaud y pénètre. Ouvrez les portes moins souvent.</li> <li>• Assurez-vous que le réfrigérateur est de niveau. Évitez que des aliments ou des contenants bloquent la porte. Voir la colonne PROBLÈME : OUVERTURE/FERMETURE DES PORTES/TIROIRS.</li> <li>• Réglez la commande du réfrigérateur à une température plus chaude jusqu'à ce que la température du réfrigérateur soit satisfaisante. Allouez 24 heures pour permettre à la température de se stabiliser.</li> <li>• Nettoyez ou remplacez le joint. Si le joint d'étanchéité fuit, le réfrigérateur doit fonctionner plus longtemps pour maintenir la température désirée.</li> <li>• Nettoyez le condenseur. Voir Entretien et nettoyage.</li> </ul>
<b>Le compresseur s'allume et s'éteint fréquemment.</b>	<ul style="list-style-type: none"> <li>• Le thermostat maintient le réfrigérateur à une température constante.</li> </ul>	<ul style="list-style-type: none"> <li>• Ceci est normal. Le réfrigérateur se met en marche et s'arrête pour maintenir la température constante.</li> </ul>
<b>AFFICHAGE NUMÉRIQUE DE LA TEMPÉRATURE</b>		
<b>Les afficheurs numériques de température clignotent.</b>	<ul style="list-style-type: none"> <li>• Le système de commande électronique a détecté un problème de fonctionnement.</li> </ul>	<ul style="list-style-type: none"> <li>• Communiquez avec votre représentant du service après-vente Frigidaire, qui est en mesure d'interpréter les messages ou les codes qui clignotent sur les afficheurs numériques.</li> </ul>
<b>EAU/HUMIDITÉ/GIVRE À L'INTÉRIEUR DU RÉFRIGÉRATEUR</b>		
<b>De l'humidité s'accumule à l'intérieur, sur les parois du réfrigérateur.</b>	<ul style="list-style-type: none"> <li>• La température extérieure est chaude et le niveau d'humidité est élevé.</li> <li>• La porte est entrouverte.</li> </ul>	<ul style="list-style-type: none"> <li>• Le niveau d'accumulation de givre et de suintement interne augmente.</li> <li>• Voir la colonne PROBLÈME : OUVERTURE/FERMETURE DES PORTES/TIROIRS.</li> </ul>
<b>De l'eau s'accumule sur le côté inférieur du couvercle du tiroir.</b>	<ul style="list-style-type: none"> <li>• Les légumes laissent échapper l'humidité qu'ils contiennent.</li> </ul>	<ul style="list-style-type: none"> <li>• Il n'est pas inhabituel que de l'humidité se forme sur le côté inférieur du couvercle.</li> <li>• Mettez la commande de l'humidité (certains modèles) à un réglage plus bas.</li> </ul>
<b>De l'eau s'accumule au fond du bac.</b>	<ul style="list-style-type: none"> <li>• Les légumes et les fruits lavés s'égouttent une fois dans le bac.</li> </ul>	<ul style="list-style-type: none"> <li>• Asséchez les aliments avant de les mettre dans le bac. Il est normal que de l'eau s'accumule au fond du bac.</li> </ul>
<b>EAU/HUMIDITÉ/GIVRE À L'EXTÉRIEUR DU RÉFRIGÉRATEUR</b>		
<b>De l'humidité apparaît à l'extérieur du réfrigérateur ou entre les portes.</b>	<ul style="list-style-type: none"> <li>• A l'extérieur, le taux d'humidité est élevé.</li> <li>• La porte est entrouverte, de sorte que l'air froid à l'intérieur du réfrigérateur rencontre l'air chaud à l'extérieur.</li> </ul>	<ul style="list-style-type: none"> <li>• Ceci est normal si le taux d'humidité à l'extérieur est élevé. Lorsque les conditions météorologiques seront moins humides, l'humidité devrait disparaître.</li> <li>• Voir la colonne PROBLÈME : OUVERTURE/FERMETURE DES PORTES/TIROIRS.</li> </ul>

# GARANTIE SUR LES GROS APPAREILS ÉLECTROMÉNAGERS

Votre appareil est couvert par une garantie limitée d'un an. Pendant un an à partir de la date d'achat d'origine, Electrolux assumera les coûts des réparations ou du remplacement des pièces de cet appareil si ce dernier présente un défaut de matériau ou de fabrication, à la condition que l'appareil soit installé, utilisé et entretenu selon les instructions fournies.

## Exclusions

### Cette garantie ne couvre pas ce qui suit :

1. Les produits dont le numéro de série original a été enlevé, modifié ou n'est pas facilement déterminable.
2. Les produits qui ont été transférés de leur propriétaire initial à une autre personne ou qui ne sont plus aux États-Unis ou au Canada.
3. La présence de rouille à l'intérieur ou à l'extérieur de l'appareil.
4. Les produits vendus « tels quels » ne sont pas couverts par cette garantie.
5. La perte de nourriture à la suite d'une défaillance du réfrigérateur ou du congélateur.
6. Les produits utilisés dans des établissements commerciaux.
7. Les appels de service qui ne concernent pas un mal fonctionnement, un défaut de fabrication ou de matériau, ou pour les appareils qui ne font pas l'objet d'un usage domestique ou qui ne sont pas utilisés conformément aux instructions fournies.
8. Les appels de service pour vérifier l'installation de votre appareil ou pour obtenir des instructions concernant l'utilisation de votre appareil.
9. Les frais engagés pour accéder à des parties de l'appareil pour une réparation, par exemple, le retrait des garnitures, des armoires, des clayettes, etc., qui ne faisaient pas partie de l'appareil lorsqu'il a quitté l'usine.
10. Les appels de service qui concernent la réparation ou le remplacement des ampoules, des filtres à air, des filtres à eau, d'autres matériels ou des boutons, poignées ou autres pièces esthétiques.
11. Les frais supplémentaires comprenant, mais sans s'y limiter, les appels de service en dehors des heures normales de bureau, en fin de semaine ou pendant un jour férié; les droits de péage; les frais de congvoiage ou les frais de déplacement pour les appels de service dans des endroits isolés, notamment l'Etat de l'Alaska.
12. Les dommages causés au fini de l'appareil ou à la maison pendant l'installation, y compris, sans s'y limiter, aux planchers, aux armoires, aux murs, etc.
13. Les dommages causés par : des réparations effectuées par des techniciens non autorisés; l'utilisation de pièces autres que les pièces Electrolux d'origine ou qui n'ont pas été obtenues par l'entremise d'un réparateur autorisé; ou les causes étrangères comme une utilisation abusive ou inappropriée, une alimentation électrique inadéquate, un accident, un incendie ou une catastrophe naturelle.

## AVERTISSEMENT CONCERNANT LES GARANTIES IMPLICITES; LIMITATIONS DES RECOURS

L'UNIQUE RECOURS DU CLIENT EN VERTU DE CETTE GARANTIE LIMITÉE EST LA RÉPARATION OU LE REMPLACEMENT DU PRODUIT SELON LES TERMES DE LA PRÉSENTE. LES RÉCLAMATIONS BASÉES SUR DES GARANTIES IMPLICITES, Y COMPRIS LES GARANTIES IMPLICITES DE QUALITÉ MARCHANDE OU D'ADAPTATION À UN USAGE PARTICULIER, SONT LIMITÉES À UN AN OU À LA PÉRIODE LA PLUS COURTE PERMISE PAR LA LOI, QUI NE DOIT PAS ÊTRE INFÉRIEURE À UN AN. ELECTROLUX NE POURRA ÊTRE TENUE RESPONSABLE DES DOMMAGES ACCESSOIRES OU INDIRECTS NI DES DOMMAGES MATÉRIELS ET DES DÉPENSES IMPRÉVUES RÉSULTANT D'UNE VIOLATION DE CETTE GARANTIE ÉCRITE OU DE TOUTE AUTRE GARANTIE IMPLICITE. CERTAINS ÉTATS ET CERTAINES PROVINCES NE PERMETTENT AUCUNE RESTRICTION OU EXEMPTION SUR LES DOMMAGES ACCESSOIRES OU INDIRECTS NI RESTRICTION SUR LES GARANTIES IMPLICITES. DANS CE CAS, CES RESTRICTIONS OU EXEMPTIONS POURRAIENT NE PAS ÊTRE APPLICABLES. CETTE GARANTIE ÉCRITE VOUS DONNE DES DROITS LÉGAUX PRÉCIS. IL SE PEUT QUE VOUS AYEZ D'AUTRES DROITS VARIANT SELON L'ÉTAT OU LA PROVINCE.

### Si vous avez besoin d'une réparation

Conservez votre reçu, votre bon de livraison ou une autre preuve valide de paiement pour établir la période de la garantie dans le cas où vous devriez faire appel aux services d'un technicien autorisé. Si une réparation doit être effectuée, veuillez obtenir et conserver tous les reçus.

Le service auquel vous avez recours en vertu de cette garantie doit être obtenu en communiquant avec Electrolux aux adresses ou aux numéros de téléphone indiqués ci-dessous.

Cette garantie n'est valide qu'aux États-Unis et au Canada. Aux États-Unis, votre appareil est garanti par Electrolux Major Appliances North America, une division d'Electrolux Home Products, Inc. Au Canada, votre appareil est garanti par Electrolux Canada Corp. Personne n'est autorisé à modifier les obligations contenues dans cette garantie ni d'y ajouter quelque élément que ce soit. Les obligations de cette garantie concernant la réparation et les pièces doivent être remplies par Electrolux ou par une compagnie de réparation autorisée. Les caractéristiques et les spécifications décrites ou illustrées peuvent être modifiées sans préavis.

## ÉTATS-UNIS

1 800 944-9044

Electrolux Major Appliances  
North America  
10200 David Taylor Drive  
Charlotte, NC 28262



Electrolux

## CANADA

1 800 265-8352

Electrolux Canada Corp.  
5855 Terry Fox Way  
Mississauga, Ontario,  
L5V 3E4



