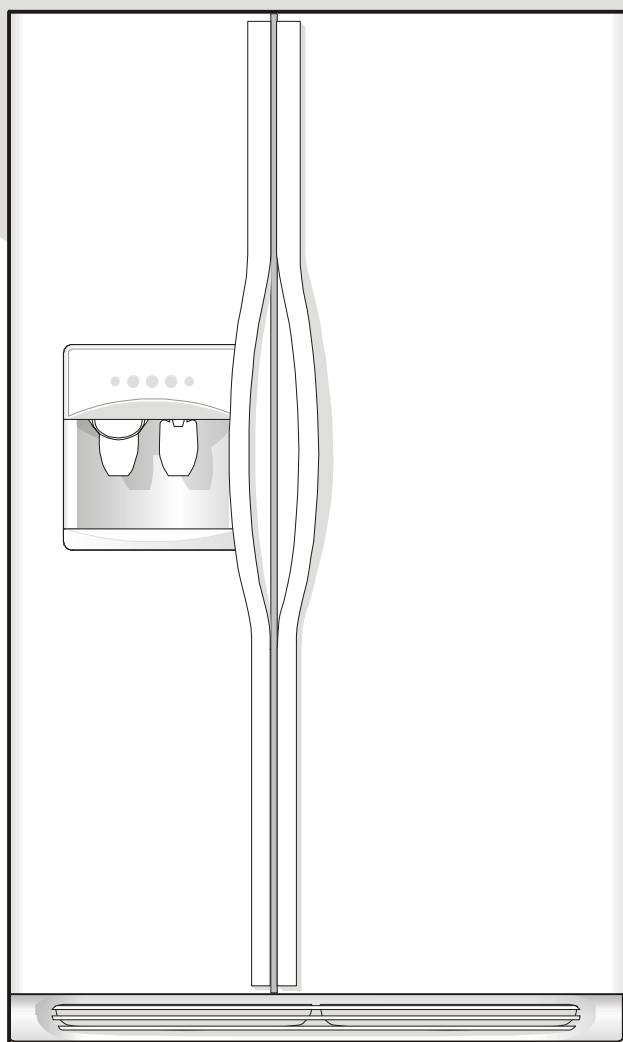


Guide d'utilisation et d'entretien

Réfrigérateur

côte à côte



Bienvvenue 2



Mesures de sécurité 3



**Installation -- Raccordement
de la machine à glaçons
à l'alimentation en eau** 4 - 5



**Instructions de dépose
de la porte** 6



Aperçu des caractéristiques . 7



**Commandes
de température** 8 - 9



Vue intérieure 10 - 11



**Distributeur automatique
d'eau et de glaçons** 12 - 18



**Remplacement du
filtre À Air** 19



**Conseils sur la conservation
des aliments et les économies
d'énergie** 20



**Bruits d'un fonctionnement
normal** 21



Entretien et nettoyage ... 22 - 23



Garantie 24



**Avant de faire appel
au service après-vente
Solutions aux problèmes courants** . 25 - 28





BIENVENUE ET FÉLICITATIONS

Félicitations pour l'achat de votre nouveau réfrigérateur! Chez **Electrolux Home Products Inc.**, nous sommes très fiers de nos produits et nous nous engageons totalement à vous fournir le meilleur service possible. Votre satisfaction est notre priorité.

Veuillez lire ce guide d'utilisation et d'entretien très attentivement. Il contient des informations importantes sur l'entretien de votre nouveau réfrigérateur.

Nous sommes sûrs que vous allez être satisfait de votre nouveau réfrigérateur et nous vous disons **merci** d'avoir choisi un de nos produits. Nous espérons que vous renouvelerez votre confiance lors de vos prochains achats.

VEUILLEZ LIRE CES INSTRUCTIONS ET LES CONSERVER

Ce guide d'utilisation et d'entretien contient des instructions d'utilisation spécifiques à votre modèle. Utilisez votre réfrigérateur en suivant les instructions présentées dans ce manuel seulement. Ces instructions ne traitent pas de toutes les conditions et situations possibles. Le bon sens et la prudence doivent être utilisés durant l'installation, l'emploi et l'entretien de tout appareil.

Veillez noter ci-dessous le numéro de modèle et le numéro de série de votre appareil pour pouvoir vous y reporter ultérieurement. Ces informations se trouvent sur la plaque signalétique située à l'intérieur du compartiment réfrigérateur.

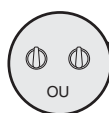
REMARQUE

N'utilisez que du savon et de l'eau pour nettoyer la plaque signalétique.

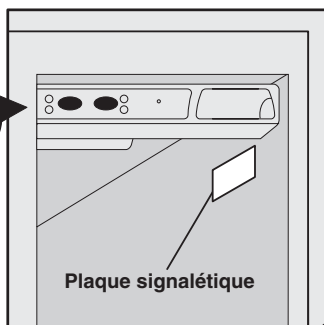
Numéro de modèle : _____

Numéro de série : _____

Date d'achat : _____

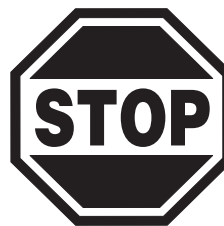


VEUILLEZ REMPLIR
ET POSTER LA CARTE
D'ENREGISTREMENT DU
PRODUIT FOURNIE AVEC
VOTRE RÉFRIGÉRATEUR.



Plaque signalétique

Des questions? Besoin de pièces ou de services?



**Avant d'appeler le centre de
réparation de votre localité –
TÉLÉPHONEZ À :**

Electrolux
Ligne d'assistance
(Solutions Hotline)

(États-Unis)

1 800 944-9044

(Canada)

1 800 668-4606

- ✓ Résolvez de nombreux problèmes d'un simple coup de fil!
- ✓ Si nous ne parvenons pas à résoudre votre problème, nous prendrons les dispositions pour qu'un technicien qualifié de votre région vous rende visite!
- ✓ Commandez des pièces et des accessoires Electrolux d'origine
- ✓ Optez pour une garantie prolongée

Prolongez votre garantie en souscrivant un *contrat d'entretien prolongé*

TÉLÉPHONEZ AU 1 800 944-9044 pour profiter des avantages suivants :

- **Plus de factures de réparation à payer**, donc votre budget ne sera plus affecté par des réparations inattendues.
- **Un simple appel vous donne accès** à un service sans frais.
- **Réparations de première qualité** par des experts.
- **Accès rapide aux pièces de rechange d'origine**; vous avez ainsi l'assurance que votre réfrigérateur est réparé à l'aide des composants appropriés.



IMPORTANTES MESURES DE SÉCURITÉ



AVERTISSEMENT

Veillez lire toutes les instructions avant d'utiliser ce réfrigérateur.

POUR VOTRE SÉCURITÉ

- N'entreposez pas et n'utilisez pas d'essence ou d'autres liquides inflammables à proximité de cet appareil ou d'un autre électroménager. Lisez les étiquettes du produit concernant les avertissements d'inflammabilité et autres dangers.
- Ne faites pas fonctionner le réfrigérateur en présence de vapeurs explosives.
- Évitez tout contact avec les pièces mobiles de la machine à glaçons automatique.
- Enlevez toutes les agrafes du carton. Les agrafes peuvent occasionner des coupures sévères et endommager les finitions si elles entrent en contact avec d'autres électroménagers ou des meubles.

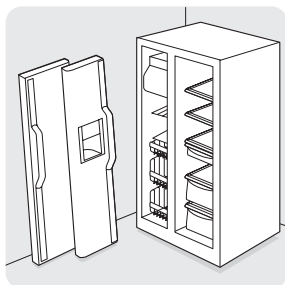
SÉCURITÉ DES ENFANTS

Détruisez ou recyclez le carton, les sacs en plastique et tout matériau d'emballage externe immédiatement après le déballage du réfrigérateur. Les enfants ne devraient **JAMAIS** jouer avec ces articles. Les cartons recouverts de tapis, de couvertures, de feuilles de plastique ou de film étirable peuvent devenir étanches à l'air et rapidement provoquer un étouffement.

MISE AU REBUT APPROPRIÉE DE VOTRE RÉFRIGÉRATEUR OU CONGÉLATEUR

Dangers d'enfermement des enfants

Les risques d'enfermement et de suffocation des enfants constituent un problème dont il faut sérieusement tenir compte. Les réfrigérateurs ou congélateurs abandonnés ou mis au rebut sont dangereux, même si ce n'est « que pour quelques jours ». Si vous désirez vous défaire de votre vieux réfrigérateur ou congélateur, veuillez suivre les instructions ci-dessous afin d'aider à prévenir les accidents.



Avant de mettre au rebut votre vieux réfrigérateur/congélateur :

- Enlevez les portes.
- Laissez les clayettes en place pour que les enfants ne puissent pas grimper facilement à l'intérieur.
- Demandez à un technicien de service qualifié d'enlever le fluide réfrigérant.



AVERTISSEMENT

Vous devez suivre ces directives pour que les mécanismes de sécurité de votre réfrigérateur fonctionnent correctement.

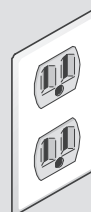
ÉLECTRICITÉ

- **Le réfrigérateur doit être branché dans sa propre prise électrique de 115 volts, 60 Hz, 15 ampères, CA seulement.** Le cordon d'alimentation de l'appareil est muni d'une fiche à trois broches avec mise à la terre afin de vous protéger contre les risques de chocs électriques. Il doit être branché directement sur une prise à trois alvéoles correctement mise à la terre. La prise électrique doit être installée conformément aux codes et aux règlements locaux. Consultez un technicien qualifié. Évitez de brancher le réfrigérateur à un circuit avec interrupteur de défaut à la terre. **N'utilisez pas de rallonge ni de fiche d'adaptation.**
- Si le cordon d'alimentation électrique est endommagé, il doit être remplacé par un technicien autorisé pour prévenir tout danger.
- Ne débranchez jamais le réfrigérateur en tirant sur le cordon d'alimentation. Prenez toujours la fiche et retirez-la de la prise en la tenant bien droite pour éviter d'endommager le cordon d'alimentation.
- Afin d'éviter les chocs électriques, débranchez le réfrigérateur avant de le nettoyer et avant de remplacer une ampoule.
- Les performances de votre réfrigérateur risquent d'être affectées si la tension varie de 10 % ou plus. L'utilisation du réfrigérateur sans une alimentation électrique suffisante peut endommager le compresseur. Un tel dommage n'est pas couvert par la garantie.
- Pour éviter que le réfrigérateur ne soit accidentellement débranché, ne le branchez pas à une prise commandée par un interrupteur mural ou un cordon de tirage.

IMPORTANT

Vous pouvez arrêter le système de refroidissement de votre réfrigérateur en maintenant enfoncé pendant trois secondes le bouton **On/Off** (Marche/Arrêt) ou en tournant les commandes du réfrigérateur et du congélateur à « 0 » (commandes mécaniques). L'alimentation de l'ampoule et des autres composants électriques ne sera pas coupée. Pour couper l'alimentation de votre réfrigérateur, débranchez le cordon d'alimentation de la prise électrique.

Prise murale avec mise à la terre



Ne jamais couper, enlever ou mettre hors circuit la broche de mise à la terre de cette fiche.



Cordon électrique muni d'une fiche à trois broches avec mise à la terre



INSTALLATION

Ce guide d'utilisation et d'entretien contient des instructions d'utilisation spécifiques à votre modèle. Utilisez votre réfrigérateur en suivant les instructions présentées dans ce guide seulement. **Avant de mettre le réfrigérateur en marche, suivez ces étapes initiales importantes.**

EMPLACEMENT

- Placez l'appareil près d'une prise électrique mise à la terre.
- N'utilisez pas** de rallonge électrique ou de fiche d'adaptation.
- Si possible, ne placez pas le réfrigérateur directement sous la lumière du soleil et placez-le loin de la cuisinière, du lave-vaisselle et des autres sources de chaleur.
- Le réfrigérateur doit être installé sur un plancher de niveau et assez solide pour supporter le poids de l'appareil une fois plein.
- Tenez compte de la proximité de l'approvisionnement en eau pour les modèles munis d'une machine à glaçons automatique.

INSTALLATION

ATTENTION

Ne pas installer le réfrigérateur dans un endroit où la température descend en dessous de 55 °F (13 °C) ou monte au-dessus de 110 °F (43 °C). Le compresseur ne pourra pas maintenir la température appropriée à l'intérieur du réfrigérateur.

N'obstruez pas la grille de protection située à l'avant de votre réfrigérateur. Une bonne circulation d'air est essentielle pour que votre réfrigérateur fonctionne correctement.

Dégagement nécessaire pour l'installation

- Respectez les distances suivantes pour faciliter l'installation, une bonne circulation d'air ainsi que les connexions électriques et de plomberie :
 - Côtés et dessus ----- 3/8 po
 - Arrière ----- 1 po

OUVERTURE DE LA PORTE

REMARQUE

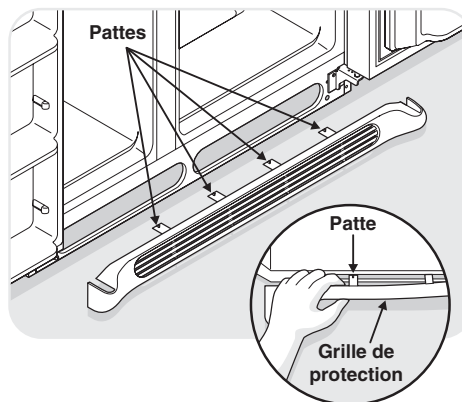
Si votre réfrigérateur est positionné contre un mur sur le côté des charnières, vous devrez peut-être le distancer du mur pour permettre une plus grande ouverture de la porte.

Votre réfrigérateur doit être placé près d'un comptoir de manière à vous permettre d'y déposer facilement la nourriture. Pour faciliter l'utilisation des bacs du réfrigérateur et des paniers du congélateur, placez le réfrigérateur de manière à permettre à la porte du réfrigérateur et à celle du congélateur de s'ouvrir complètement.

INSTALLATION ET DÉPOSE DE LA GRILLE DE PROTECTION

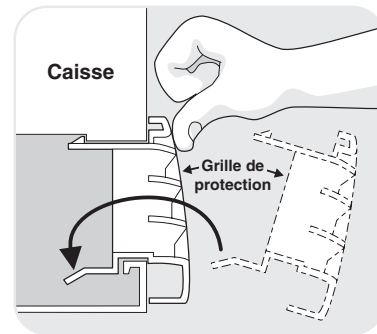
Pour installer la grille :

- Ouvrez la porte du congélateur et du réfrigérateur.
- Alignez la grille de protection à la base du réfrigérateur, en vous assurant que les quatre pattes du bas reposent bien sur les trous de la base de la caisse.
- En commençant par le côté gauche de la grille de protection, appuyez sur la première patte en utilisant votre pouce et poussez sur la grille jusqu'à ce qu'elle s'enclenche. Répétez ce procédé jusqu'à ce que toutes les pattes soient en place et que la grille de protection soit bien fixée à votre réfrigérateur.



Pour enlever la grille de protection :

- Ouvrez la porte du congélateur et du réfrigérateur.
- À partir du côté gauche de la grille de protection, insérez vos doigts entre le haut de la grille et la caisse. Tirez doucement vers vous jusqu'à ce que les premières pattes soient dégagées. Glissez votre main sur les pattes dégagées et tirez à nouveau vers vous jusqu'à ce que les deuxièmes pattes soient dégagées. Répétez ce procédé jusqu'à ce que toutes les pattes soient dégagées et que vous puissiez enlever la grille. (Reportez-vous au schéma du haut.)



MISE À NIVEAU

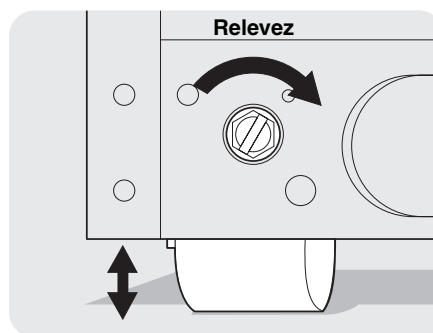
Les quatre coins de votre réfrigérateur doivent reposer fermement sur un plancher solide. Votre réfrigérateur est muni de roulettes avant réglables pour aider à mettre à niveau votre appareil. Le réfrigérateur doit être incliné vers l'arrière de 6 mm (1/4 po), pour aider à la fermeture de la porte et à ce qu'elle se referme correctement.

Pour mettre votre réfrigérateur à niveau :

- Enlevez la grille de protection. (Voyez « Pour enlever la grille ».)
- Utilisez un tournevis à lame plate ou une clé à douille de 3/8 po pour ajuster les roulettes avant.

REMARQUE

Les portes du réfrigérateur sont conçues pour se refermer d'elles-mêmes lorsqu'elles ont un angle de 20 degrés ou moins.



- Vérifiez que les joints hermétiques des deux portes sont en contact avec la caisse sur les quatre côtés.



RACCORDEMENT DE L'ALIMENTATION EN EAU DOMESTIQUE À VOTRE RÉFRIGÉRATEUR



AVERTISSEMENT

Pour éviter un choc électrique qui pourrait entraîner des blessures graves ou la mort, coupez l'alimentation électrique du réfrigérateur avant de le raccorder à l'alimentation en eau.



ATTENTION

Pour éviter des dommages matériels :

- Il est recommandé d'utiliser une conduite en cuivre pour l'alimentation en eau. Un tube en plastique de 6,4 mm (¼ po) n'est pas recommandé puisqu'il augmente fortement les risques de fuites. Le fabricant n'est pas responsable des dommages si un tube en plastique est utilisé pour l'alimentation en eau.
- N'INSTALLEZ PAS une conduite d'alimentation en eau dans les endroits où les températures descendent sous le point de congélation.
- Les produits chimiques provenant d'un adoucisseur peuvent endommager la machine à glaçons. Si la machine à glaçons est raccordée à un adoucisseur, assurez-vous que ce dernier est entretenu adéquatement et qu'il fonctionne correctement.

IMPORTANT

Assurez-vous que votre conduite d'alimentation en eau est conforme aux codes de plomberie locaux.

Avant d'installer l'alimentation en eau, vous aurez besoin :

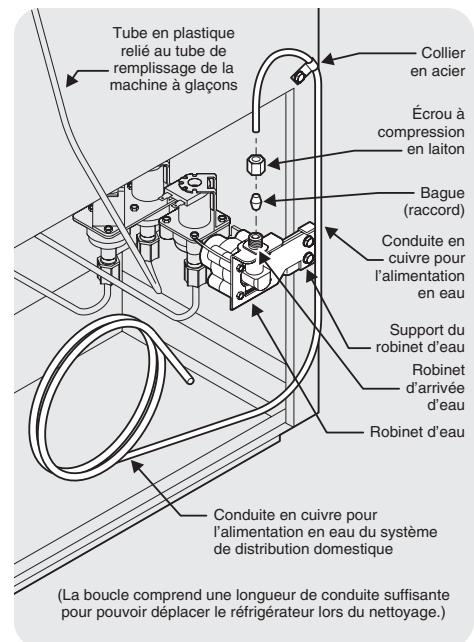
- **Des outils de base :** une clé à molette, un tournevis à lame plate et un tournevis Phillips^{MC}
- D'un accès à la canalisation d'eau froide domestique d'une pression située entre 30 et 100 lb/po².
- D'une conduite d'alimentation en eau en cuivre d'un diamètre extérieur de 6,4 mm (1/4 po). Pour déterminer la longueur de conduite de cuivre nécessaire, vous devez mesurer la distance entre l'arrivée du robinet d'eau de la machine à glaçons à l'arrière du réfrigérateur et le tuyau d'eau froide. Puis, ajoutez approximativement 7 pieds (2,1 mètres) afin de pouvoir déplacer le réfrigérateur lors du nettoyage (comme illustré).
- D'un robinet d'arrêt qui raccorde l'alimentation en eau à votre système d'alimentation en eau domestique. **N'UTILISEZ PAS** de robinets d'arrêt de type auto-perceur.
- D'un écrou à compression et d'une bague pour raccorder l'alimentation en eau à l'arrivée du robinet d'eau de la machine à glaçons.

REMARQUE

L'ensemble de canalisation numéro 5303917950, disponible chez votre marchand d'électroménagers moyennant des frais supplémentaires, contient 7,6 m (25 pi) de conduite en cuivre d'un diamètre extérieur de 6,4 mm (¼ po), un robinet à étrier (sans perçage), 2 écrous à compression en laiton de ¼ po, 2 bagues et des instructions pour installer l'alimentation en eau.

Pour raccorder l'alimentation en eau à l'arrivée du robinet d'eau de la machine à glaçons

1. Débranchez le réfrigérateur.
2. Placez l'extrémité de la conduite en cuivre dans un évier ou dans un seau. OUVREZ l'alimentation en eau et laissez couler l'eau jusqu'à ce qu'elle soit propre. FERMEZ l'alimentation en eau à l'aide du robinet d'arrêt.
3. Dévissez le capuchon en plastique de l'arrivée du robinet d'eau et jetez-le.
4. Faites glisser l'écrou à compression en laiton, puis mettez la bague sur la conduite en cuivre de l'alimentation en eau, comme illustré.
5. Poussez la conduite en cuivre dans l'arrivée du robinet, aussi loin que possible (6,5 mm). (¼ po). Faites glisser la bague (manchon) dans l'arrivée du robinet et utilisez vos doigts pour serrer l'écrou à compression sur le robinet. Serrez d'un autre demi-tour à l'aide d'une clé; **NE SERREZ PAS** trop.
6. Fixez la conduite d'eau au panneau arrière du réfrigérateur avec un collier en acier et une vis, comme illustré.
7. Enroulez l'excès de la conduite d'eau (2 tours et demi environ) derrière votre réfrigérateur, tel qu'indiqué sur l'image, et disposez les serpentins pour ne pas qu'ils vibrent ou s'usent contre d'autres surfaces.
8. OUVREZ le robinet d'arrêt de l'alimentation en eau et serrez tout raccord qui pourrait fuir.
9. Rebranchez le réfrigérateur.
10. Pour mettre la machine à glaçons en marche, abaissez la manette (montée sur le côté) ou réglez l'interrupteur On/Off (Marche/Arrêt) de la machine à glaçons à la position « I » (monté à l'arrière).



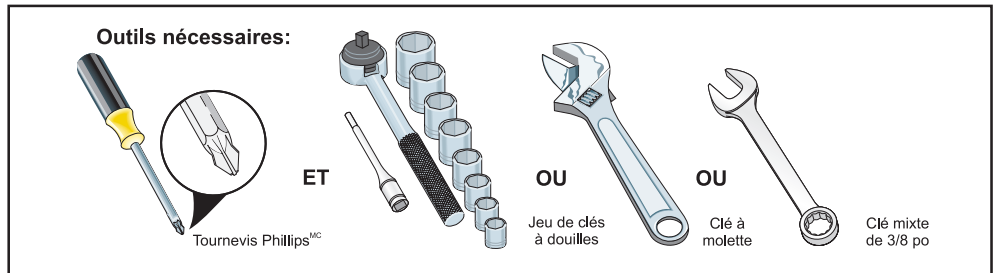
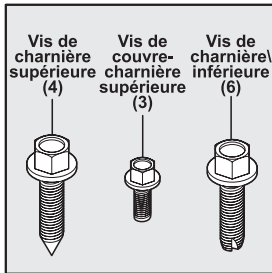
IMPORTANT

Après avoir raccordé l'alimentation en eau, reportez-vous à la section « Comment amorcer le système d'alimentation en eau » pour obtenir des renseignements importants sur l'amorçage des systèmes d'alimentation en eau.

Le système d'alimentation en eau de votre réfrigérateur comporte de nombreuses conduites, un filtre à eau, un robinet d'eau et un réservoir. Afin d'assurer le bon fonctionnement de votre distributeur d'eau, ce système doit être entièrement rempli d'eau lorsque votre réfrigérateur est branché pour la première fois à votre système d'alimentation en eau domestique.



INSTRUCTIONS DE DÉPOSE DE LA PORTE



Si vous devez faire passer le réfrigérateur par des entrées de porte étroites, suivez les étapes suivantes pour enlever les portes.

- 1 Débrancher le réfrigérateur de la prise de courant.
- 2 Ouvrir les deux portes, puis retirer le grillage inférieur.
- 3 Refermer les portes.

Pour enlever le couvre-charnière supérieur: (certains modèles)

- 1 Enlevez les trois vis du couvre-charnière qui cache les charnières de la porte supérieure.
- 2 Tirez le couvre-charnière vers l'avant d'environ un demi-pouce et soulevez-le.

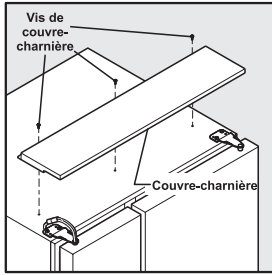
Pour enlever la porte du réfrigérateur:

- 1 Enlevez la vis du couvre-charnière supérieur de la porte du réfrigérateur et retirez-le. (certains modèles)
- 2 À l'aide d'un crayon, tracez légèrement le contour de la charnière supérieure de la porte pour faciliter la repose.
- 3 Enlevez les deux vis de la charnière supérieure. Retirez la porte de la charnière inférieure en la soulevant et mettez la porte de côté.
- 4 Si nécessaire, enlevez les trois vis de la charnière inférieure et la charnière.
- 5 Tracer le pourtour de la charnière avec un crayon à mine tendre. Cela facilitera l'alignement des portes lorsque vous les replacerez.

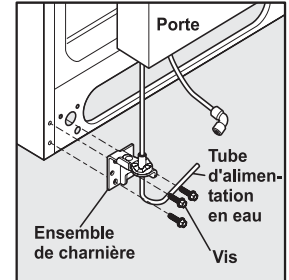
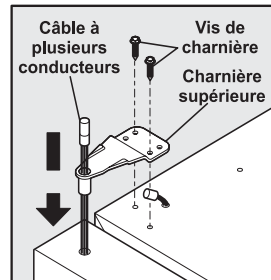
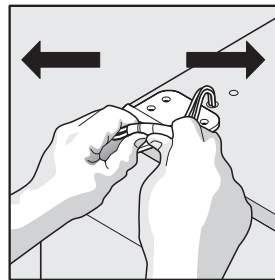
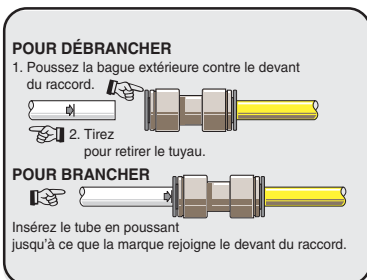
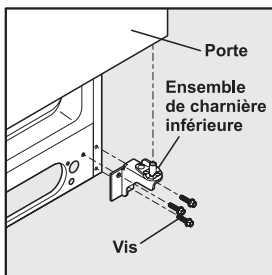
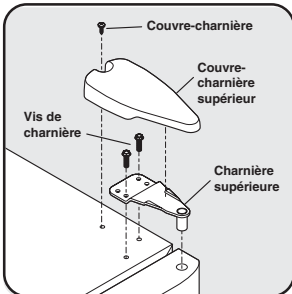
Pour déposer la porte du congélateur:

- 1 Détachez le connecteur du câble à plusieurs conducteurs situé au-dessus de la charnière supérieure. Maintenez fermement les deux côtés du connecteur et séparez-les.
- 2 Enlevez la vis du couvre-charnière supérieur de la porte du congélateur et retirez-le. (certains modèles)
- 3 À l'aide d'un crayon, tracez légèrement le contour de la charnière pour faciliter la repose.
- 4 Débranchez le tube d'alimentation en eau du raccord situé en dessous de la porte du congélateur. Le tube est libéré lorsque vous appuyez sur la collerette du raccord.
- 5 Enlevez les vis de la charnière supérieure et retirez-en le câble à plusieurs conducteurs. Retirez la porte de la charnière inférieure.
- 6 Si nécessaire, enlevez les trois vis de la charnière inférieure et la charnière.
- 7 Posez la porte sur le côté pour éviter d'endommager le tube d'alimentation en eau dépassant de la charnière inférieure.

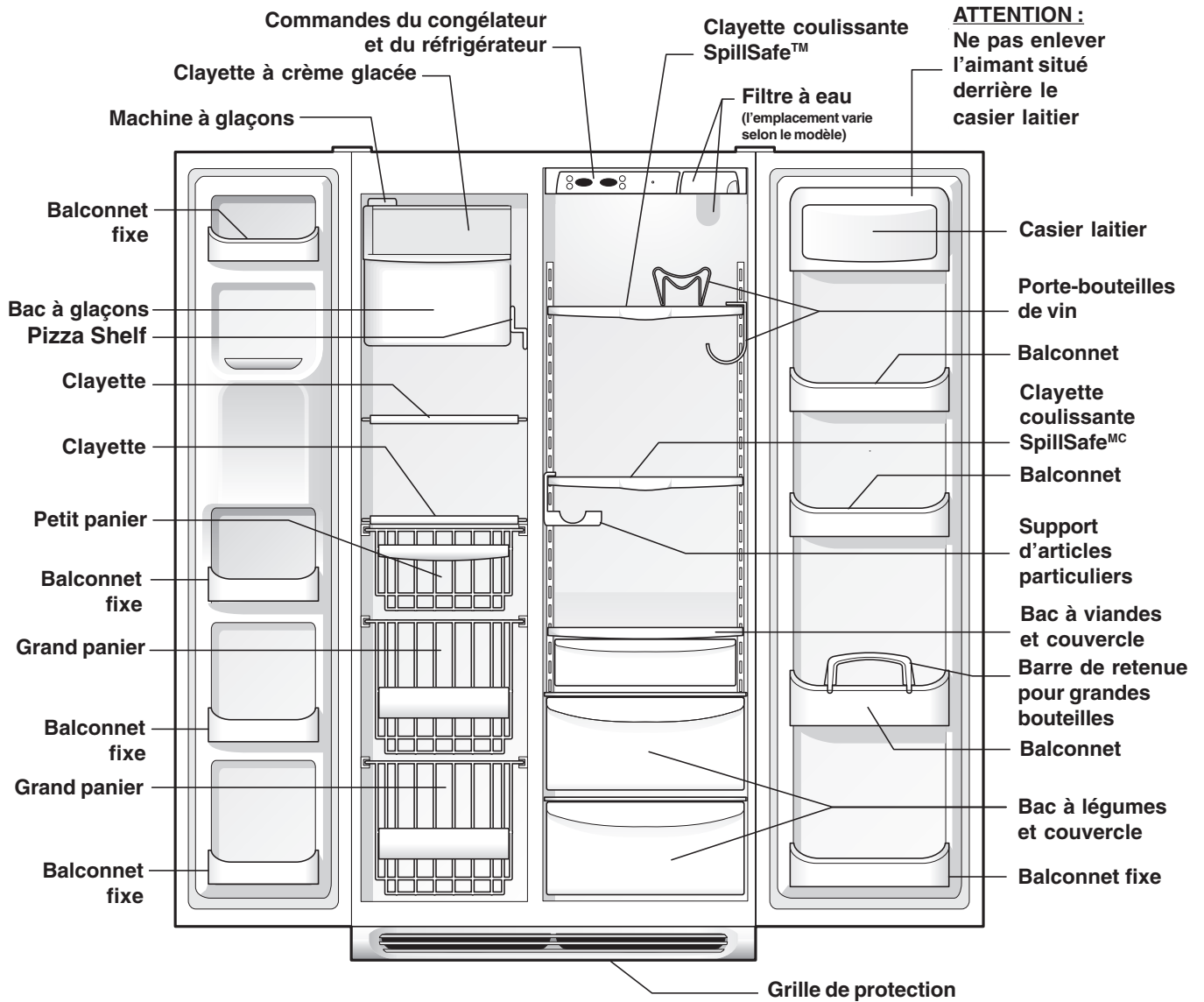
Pour reposer la porte du congélateur, suivez les étapes ci-dessus dans l'ordre inverse.



OU



APERÇU DES CARACTÉRISTIQUES



Les caractéristiques peuvent varier selon le modèle.



COMMANDES DE TEMPÉRATURE



REMARQUE

Le système de commande électronique perfectionné de votre réfrigérateur comporte d'autres modes d'affichage que les réparateurs professionnels peuvent utiliser pour diagnostiquer rapidement un problème.

REFROIDISSEMENT AVANT L'UTILISATION

Pour assurer la conservation adéquate des aliments, faites fonctionner votre réfrigérateur les portes fermées pendant au moins 8 à 12 heures avant d'y mettre de la nourriture. Pendant cette période, nous n'avez pas à ajuster les commandes puisque celles-ci ont été réglées à l'usine.

RÉGLAGE DES TEMPÉRATURES DE REFROIDISSEMENT

Votre réfrigérateur est muni d'un système de commande électronique numérique à la fine pointe de la technologie. Le tableau de commande du système est situé dans la partie supérieure du compartiment réfrigérateur.

Les deux affichages numériques sur la gauche du panneau de commande indiquent les températures actuelles de votre congélateur et de votre réfrigérateur. La température indiquée sur les modèles à affichage à deux chiffres n'est donnée qu'à titre indicatif et ne donne pas la température exacte du compartiment. Si vous désirez connaître la température exacte, placez un thermomètre à l'intérieur du congélateur ou du réfrigérateur, à l'endroit désiré.

RÉGLAGE DE LA TEMPÉRATURE

Après 24 heures, ajustez les commandes selon le besoin. Faites des ajustements graduels et de petite amplitude pour laisser le temps aux températures de changer et de se stabiliser. Référez-vous aux directives ci-jointes pour effectuer les réglages de température. Pour obtenir une température plus élevée ou plus basse, appuyez sur les boutons comportant une flèche vers le **Haut** ou vers le **Bas** qui sont situés à proximité de l'affichage. La première fois que vous appuyez sur le bouton, l'affichage indique le réglage précédent. Par la suite, chaque fois que vous appuyez sur le bouton, le réglage change d'un degré.

L'affichage indique pendant quelques instants le nouveau réglage, puis retourne à la température actuelle.

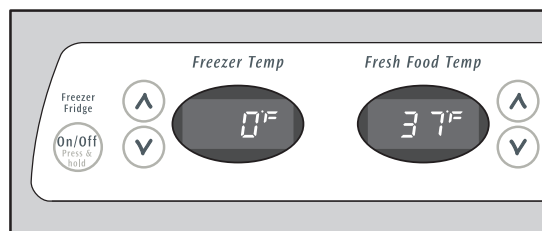
Guide de réglage de la température

Si le compartiment réfrigérateur est trop chaud	Abaissez la température du réfrigérateur d'un degré en appuyant sur le bouton comportant une flèche vers le Bas (Colder/Plus froid) .
Si le compartiment réfrigérateur est trop froid	Augmentez la température du réfrigérateur d'un degré en appuyant sur le bouton comportant une flèche vers le Haut (Cold/Froid) .
Si le compartiment congélateur est trop chaud	Abaissez la température du congélateur d'un degré en appuyant sur le bouton comportant une flèche vers le Bas (Colder/Plus froid) .
Si le compartiment congélateur est trop froid	Augmentez la température du congélateur d'un degré en appuyant sur le bouton comportant une flèche vers le Haut (Cold/Froid) .

SI LES AFFICHAGES DE TEMPÉRATURE CLIGNOTENT...

Il peut arriver que les deux affichages de température se mettent à clignoter. Cela peut indiquer que le système de commande a détecté un problème de fonctionnement. Appelez votre représentant du service après-vente Frigidaire qui peut interpréter ce message clignotant.

Pour maintenir les températures, un ventilateur fait circuler l'air dans le réfrigérateur et le congélateur. Afin d'assurer une bonne circulation, veillez à ce que les aliments ne bloquent pas les sorties d'air froid.



Affichage de température (à deux chiffres)

	Congélateur		Réfrigérateur	
	F°	C°	F°	C°
Maximum	6°	-14°	47°	8°
Réglage d'usine	0°	-18°	37°	3°
Minimum	-6°	-21°	33°	1°

VOYANTS DU FILTRE À AIR

Le filtre à air de votre réfrigérateur doit être remplacé périodiquement. Vous pouvez vérifier s'il doit être remplacé en consultant le témoin lumineux pendant que le filtre est en « MARCHE ». Pour mettre le filtre à air en marche, appuyez sur le bouton « Air Filter » (filtre à air). Pour arrêter le filtre à air, appuyez sur le bouton « Air Filter » (filtre à air). Pour RÉINITIALISER le filtre à air, appuyez sur le bouton « Air Filter » (filtre à air) et maintenez-le enfoncé pendant trois secondes.



ATTENTION

Le système d'alarme ne se réarme pas automatiquement si vous débranchez puis rebranchez le cordon d'alimentation électrique de votre réfrigérateur. Il ne peut être réactivé qu'en appuyant sur le bouton de réarmement des alarmes (Alarm Reset).

Voyant lumineux d'état du filtre (n'est pas disponible sur tous les modèles)

Vert	Filtre OK.
Jaune	Le filtre à air est usé à 80 %. Veuillez en commander un de rechange.
Rouge	Le filtre à air est usé à 100 %. Veuillez le remplacer immédiatement.



COMMANDES DE TEMPÉRATURE



Bouton Marche/Arrêt du système de refroidissement

Bouton de réarmement des alarmes

Voyants

MISE EN MARCHÉ ET ARRÊT DU SYSTÈME DE REFRIGÉRISSMENT

Vous pouvez arrêter le système de refroidissement de votre réfrigérateur en appuyant sur le bouton **On/Off (Marche/Arrêt)** situé sur la gauche du panneau de commande de température. Pour éviter un arrêt accidentel du système de refroidissement, le bouton ne fonctionne que si vous appuyez dessus *et le maintenez enfoncé* pendant trois secondes. Lorsque vous arrêtez le système de refroidissement, la réfrigération des compartiments congélateur et réfrigérateur cesse. Pour remettre en marche le système de refroidissement, vous devez appuyer à nouveau sur le bouton **On/Off (Marche/Arrêt)** *et le maintenir enfoncé* pendant trois secondes.

REMARQUE

En appuyant sur le bouton **On/Off (Marche/Arrêt)** du tableau de commande, vous désactivez le système de refroidissement de votre réfrigérateur, mais vous ne coupez pas l'alimentation vers les ampoules et autres composants électriques. Pour couper l'alimentation de votre réfrigérateur, débranchez le cordon d'alimentation de la prise murale.

Chaque fois que vous effectuez un réglage sur le panneau de commande, un signal sonore retentit pour accepter votre entrée.

ALARMES DU SYSTÈME DE CONTRÔLE (Certains modèles)

Le système de commande électronique vérifie en permanence si les températures du réfrigérateur et du congélateur sont constantes, si les portes sont restées ouvertes et s'il y a eu une panne de courant. Les variations des conditions normales de fonctionnement sont communiquées au moyen de signaux sonores et de quatre témoins lumineux.

UTILISATION DU BOUTON ALARM RESET (RÉARMEMENT DES ALARMES)

Vous pouvez activer ou désactiver le système d'alarme en appuyant sur le bouton Alarm **Reset** *et en le maintenant enfoncé* pendant trois secondes. Utilisez-le, par exemple, pour arrêter les signaux sonores et/ou éteindre les témoins lumineux qui clignotent.

Dès que vous avez désactivé le système d'alarme, vous devez à nouveau appuyer sur le bouton Alarm **Reset** *et le maintenir enfoncé* pendant trois secondes pour réarmer (activer) le système d'alarme.

Le témoin **On (Marche)** reste éteint pendant que les compartiments congélateur et réfrigérateur refroidissent pour atteindre les températures des réglages actuels. Lorsque les températures programmées sont atteintes, le témoin vert **On (Marche)** s'allume pour indiquer que le système d'alarme est en fonction.

RÉPONSE AUX ALARMES (Signaux sonores et voyants lumineux)

Le système de commande de votre réfrigérateur peut donner les indications suivantes, grâce aux signaux sonores et aux voyants lumineux.

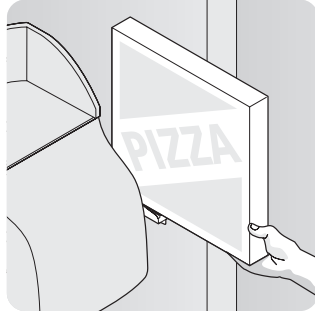
Nom de l'alarme	Voyant	Sons audibles	Condition	Solution
On (Marche)	Le voyant est éteint		Le système d'alarme n'est pas en service pendant que le congélateur et le réfrigérateur se refroidissent pour atteindre les réglages actuels de températures.	Si le congélateur et le réfrigérateur ne sont pas à la température voulue dans les trois heures, attendez-vous à recevoir le signal d'autres anomalies de fonctionnement. Si l'appareil ne se refroidit pas selon les réglages actuels, demandez de l'aide en appelant au numéro inscrit au dos de ce Guide d'utilisation et d'entretien.
	Vert constant		Le système d'alarme est en service.	Aucune action n'est nécessaire.
Door Ajar (Porte ouverte)	Vert clignotant	✓	La porte du congélateur ou du réfrigérateur est restée ouverte pendant plus de cinq minutes.	Fermez la porte pour arrêter l'alarme et la réarmer.
High Temp (Température élevée)	Jaune clignotant	✓	Le congélateur ou le réfrigérateur est trop chaud (7 °C/45 °F ou plus) depuis plus d'une heure.	Appuyez sur le bouton Alarm Reset (Réarmement des alarmes) pour arrêter l'alarme. Si l'appareil ne se refroidit pas, demandez de l'aide en appelant au numéro inscrit au dos de ce Guide d'utilisation et d'entretien.
Power Failure (Panne d'électricité)	Jaune clignotant		Une panne d'électricité a été détectée.	Appuyez sur le bouton Alarm Reset (Réarmement des alarmes) pour arrêter l'alarme et appuyez de nouveau pour la réarmer. Vérifiez si les températures des produits ont été affectées selon la durée de la panne de courant.



VUE INTÉRIEURE

CLAYETTE POUR PIZZA (CERTAINS MODÈLES)

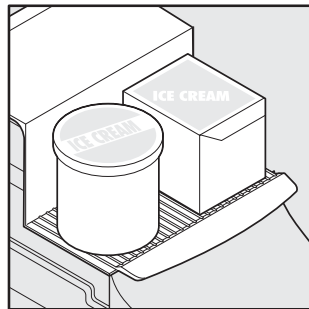
Cette clayette est fixée à la paroi du congélateur, à côté du contenant du distributeur de glaçons. Cet espace pratique permet le rangement des pizzas et des autres aliments de grande taille placés verticalement entre le contenant du distributeur de glaçons et la paroi du congélateur.



Clayette pour pizza

CLAYETTE POUR CRÈME GLACÉE (CERTAINS MODÈLES)

Cette clayette est fixée en haut du contenant du distributeur de glaçons. Elle permet de ranger des cartons ronds ou rectangulaires de votre crème glacée préférée.



Clayette pour crème glacée

CLAYETTE BASCULANTE (CERTAINS MODÈLES)

Une clayette basculante dans le compartiment congélateur facilite le rangement des aliments de grande taille.

ATTENTION

Pour éviter les blessures et les dommages provoqués par des clayettes en verre trempé cassées, manipulez celles-ci soigneusement. Les clayettes peuvent casser subitement si elles sont piquées, égratignées ou exposées à des changements de température brusques. Voyez la section « Clayettes en verre » dans le tableau d'entretien et de nettoyage.

AJUSTEMENT DE LA CLAYETTE EN PORTE-À-FAUX

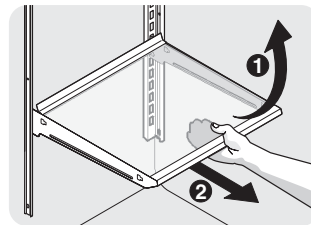
Vous pouvez facilement ajuster la position des clayettes du réfrigérateur selon vos besoins. Avant de régler la position des clayettes, enlevez tous les aliments qui s'y trouvent. Les clayettes en porte-à-faux sont fixées à l'arrière du réfrigérateur.

Pour ajuster les clayettes en porte-à-faux :

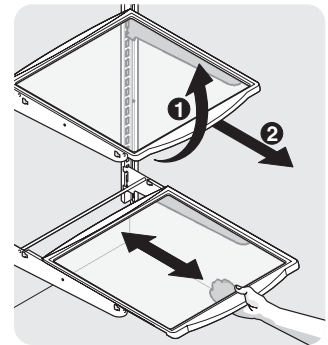
- 1 Soulevez le bord avant de la clayette.
- 2 Retirez la clayette.

Remplacez la clayette en insérant les crochets situés à l'arrière de la clayette dans le support mural. Abaissez la clayette dans les fentes désirées et verrouillez-la en place.

Les clayettes en verre * *SpillSafe*^{MC} (certains modèles) sont conçues pour retenir et contenir les renversements accidentels. Certains modèles sont munis de clayettes * *SpillSafe*^{MC} coulissantes pour faciliter le nettoyage et l'accès aux aliments. Les clayettes coulissantes fonctionnent séparément des supports de montage. Tirez simplement la clayette vers l'avant. Les clayettes peuvent être tirées jusqu'à la butée mais elles ne s'enlèvent pas de leurs supports de montage.



Clayette en verre, en porte-à-faux



Clayette en verre coulissante, en porte-à-faux

RANGEMENT EN CONTRE-PORTE

Les balconnets et les clayettes fournis facilitent le rangement des pots, bouteilles et canettes. Ils permettent aussi une sélection facile des articles utilisés fréquemment.

Certains modèles sont munis de balconnets qui facilitent le rangement dans la porte des contenants de plastique de quatre litres et des pots et contenants de format économique. Certains balconnets sont réglables pour maximiser la capacité de rangement.

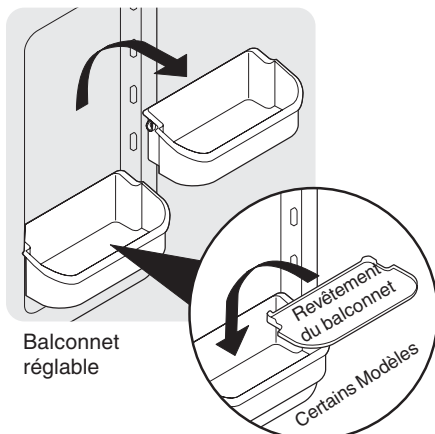
Le compartiment des produits laitiers, dont la température est plus chaude que celle du reste du compartiment, est utilisé pour ranger temporairement le fromage, les tartines ou le beurre.

BALCONNETS RÉGLABLES

Certains modèles possèdent des balconnets réglables qui peuvent être ajustés selon vos besoins.

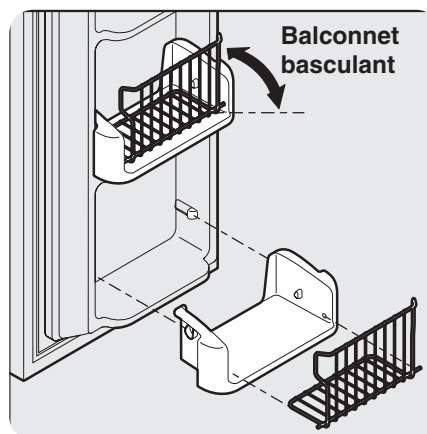
Pour déplacer les balconnets réglables

1. Soulevez le balconnet verticalement.
2. Retirez le balconnet.
3. Placez le balconnet à la position désirée.
4. Abaissez le balconnet sur ses supports jusqu'à ce qu'il se verrouille en place.

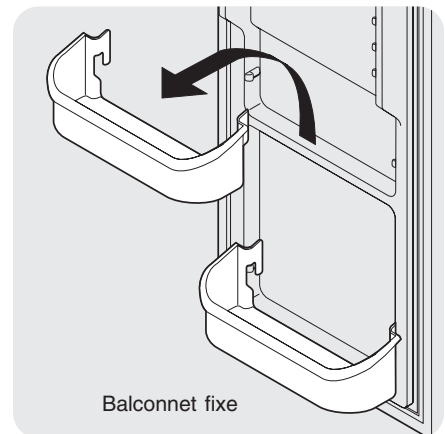


Balconnet réglable

Revêtement du balconnet
Certains Modèles



Balconnet basculant



Balconnet fixe

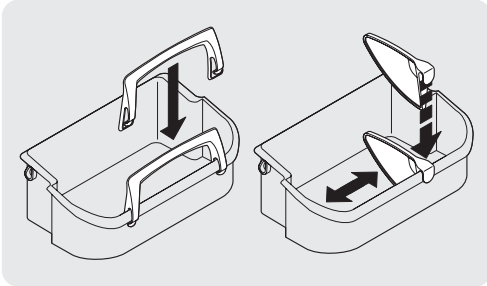
* WhiteWestinghouse - SpillFree^{MC}



VUE INTÉRIEURE (SUITE)

DISPOSITIF DE RETENUE POUR GRANDES BOUTEILLES (CERTAINS MODÈLES)

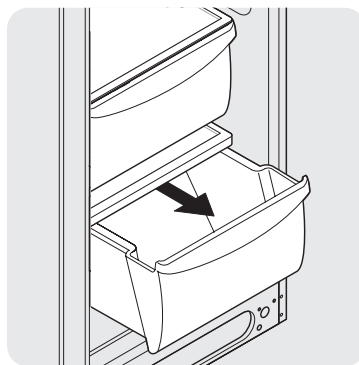
Le dispositif de retenue pour grandes bouteilles évite que les grands contenants placés dans le balconnet ne basculent vers l'avant lorsque vous ouvrez ou fermez la porte du réfrigérateur. Pour l'installer, tenez le dispositif de retenue par le haut et glissez-le sur la face externe du balconnet, comme l'illustre le schéma. Le dispositif de retenue pour grandes bouteilles fonctionne mieux avec un serre-bouteilles.



Le dispositif de retenue pour grandes bouteilles (gauche) et serre-bouteilles (droite)

BACS À LÉGUMES

Les bacs à légumes sont situés sur l'étagère du bas du réfrigérateur et sont conçus pour ranger les fruits, les légumes et d'autres produits frais. Lavez les aliments à l'eau claire et éliminez le surplus d'eau avant de les mettre dans les bacs à légumes. Les articles qui ont un taux d'humidité élevé ou une odeur forte doivent être enveloppés avant d'être rangés.



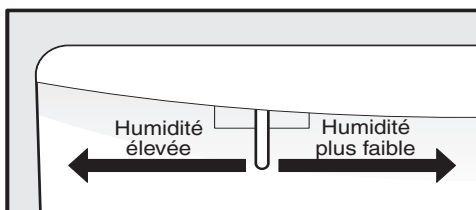
Bac à légumes

RÉGLAGE D'HUMIDITÉ (CERTAINS MODÈLES)

Certains des modèles qui possèdent des bacs à fruits et légumes ont un réglage d'humidité qui permet d'ajuster le taux d'humidité du bac. Ceci peut prolonger la durée de conservation de certains légumes frais qui se conservent mieux si l'humidité est élevée.

REMARQUE

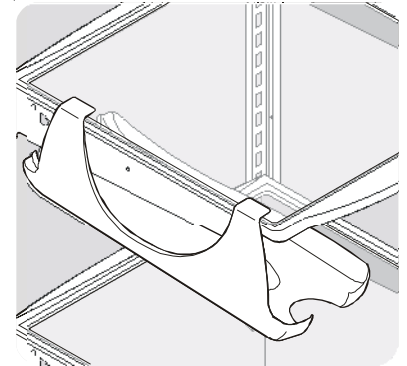
Les légumes à feuilles se conservent mieux dans un bac lorsque le contrôle d'humidité est réglé à **Higher Humidity** (Humidité élevée) ou dans un tiroir ne comportant pas de contrôle d'humidité. La circulation d'air est ainsi minimisée et l'humidité est maintenue à son niveau maximum.



Contrôle d'humidité des bacs à légumes

ÉTAGÈRE POUR LES ARTICLES SPÉCIAUX (CERTAINS MODÈLES)

La conception novatrice de l'étagère pour articles spéciaux vous permet de ranger un paquet de 6 canettes de 355 mL (12 oz), une bouteille de vin, une bouteille de boisson gazeuse de deux litres ou un carton d'œufs. L'étagère pour articles spéciaux se monte sur le côté gauche de votre réfrigérateur. Pour l'installer, glissez l'étagère pour les articles spéciaux sur n'importe quelle clayette, comme illustré.



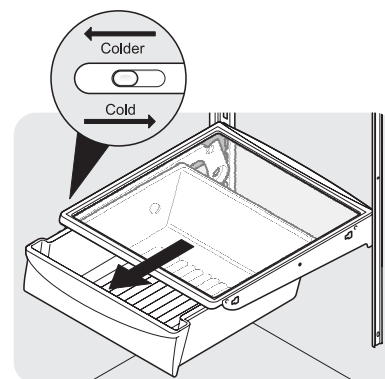
Étagère pour articles spéciaux

BAC À CHARCUTERIE (CERTAINS MODÈLES)

Certains modèles sont munis d'un bac à charcuterie qui sert à ranger les viandes froides, les tartinades, les fromages et autres aliments de charcuterie.

GARDE-VIANDE (CERTAINS MODÈLES)

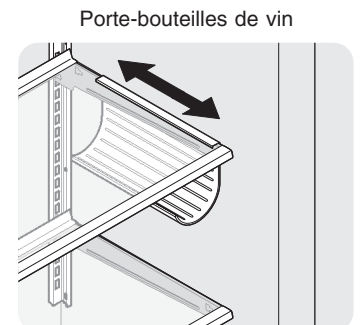
Certains modèles sont munis d'un garde-viande. La température du garde-viande peut être ajustée en glissant la commande de température du garde-viande dans un sens ou dans l'autre. Utilisez ce tiroir pour conserver la viande pendant une courte durée. Toute viande à conserver plus de deux jours doit être congelée. Le garde-viande est fixe et il ne peut pas être déplacé vers le haut ou vers le bas. Si vous conservez des fruits ou des légumes dans le garde-viande, réglez-le à une température moins froide pour éviter que les aliments ne gèlent.



Garde-viande avec commande de température

PORTE-BOUTEILLES DE VIN (CERTAINS MODÈLES)

Le porte-bouteilles de vin sert à ranger les bouteilles de vin ou les bouteilles de deux litres en plastique de jus ou de boisson gazeuse. Pour l'installer, glissez le porte-bouteilles de vin sur la clayette avec la courbe vers l'intérieur. Pour l'enlever, glissez-le vers vous. Vous pouvez l'installer sur le côté de la clayette de votre choix.

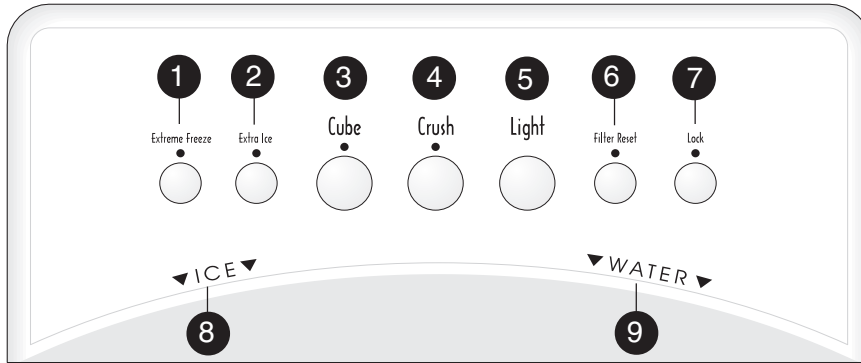


Porte-bouteilles de vin



DISTRIBUTEUR AUTOMATIQUE D'EAU ET DE GLAÇONS

INSTRUCTIONS D'UTILISATION DU DISTRIBUTEUR AUTOMATIQUE D'EAU ET DE GLAÇONS



Les caractéristiques peuvent varier selon les modèles.

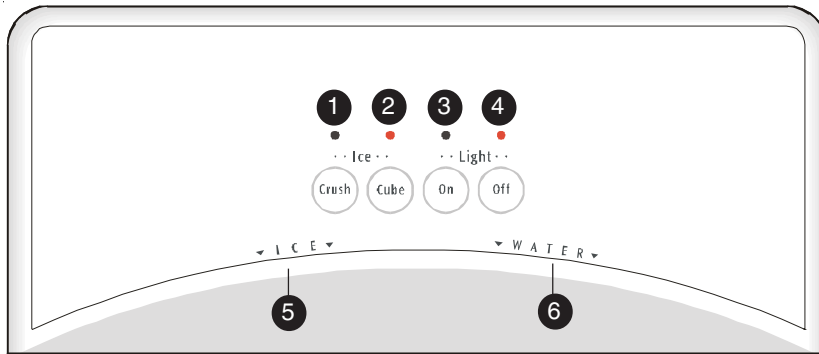


EXTREME FREEZE (CONGÉLATION EXTRÊME)	<p>Pour congeler les aliments plus rapidement afin d'en préserver la fraîcheur, appuyez sur la touche 1 pendant trois à cinq secondes pour activer cette caractéristique. Un témoin lumineux vert apparaît au-dessus de la touche. Appuyez de nouveau sur la touche 1 pendant trois à cinq secondes pour désactiver.</p>
EXTRA ICE (GLACE ADDITIONNELLE)	<p>Pour augmenter la production de glace lors d'occasions spéciales comme les fêtes, appuyez sur la touche 2 pendant trois à cinq secondes pour activer cette caractéristique. Un témoin lumineux vert apparaît au-dessus de la touche. Appuyez sur 2 pendant trois à cinq secondes pour désactiver. La fonction Extra Ice devrait produire de 25 % à 50 % plus de glace par période de 24 heures.</p>
CUBE (GLAÇONS)	<p>Appuyez sur la touche CUBE 3 pour obtenir des glaçons. Un témoin lumineux vert apparaît au-dessus de la touche. Appuyez un verre contre la palette du distributeur de GLAÇONS 8 aussi haut que possible de manière à attraper toute la glace.</p>
CRUSH (GLACE CONCASSÉE)	<p>Appuyez sur la touche CRUSH 4 pour obtenir de la glace concassée. Un témoin lumineux vert apparaît au-dessus de la touche. Appuyez un verre contre la palette du distributeur de GLAÇONS 8 aussi haut que possible de manière à attraper toute la glace.</p>
LIGHT (ÉCLAIRAGE)	<p>Appuyez sur la touche LIGHT 5 pour allumer l'éclairage du distributeur. Appuyez sur 5 de nouveau pour éteindre l'éclairage. L'éclairage du distributeur s'allume aussi de façon automatique lorsque de la glace ou de l'eau est distribuée. Remplacez l'ampoule par une ampoule neuve de même puissance.</p>
FILTER STATUS (ÉTAT DU FILTRE)	<p>Le témoin d'ÉTAT DU FILTRE au-dessus de la touche 6 s'allume chaque fois que le distributeur est utilisé. Les indications du témoin du filtre sont les suivantes :</p> <p>Vert Le filtre fonctionne selon le cycle de vie spécifié.</p> <p>Jaune Le filtre est usé à environ 80 %. Il est recommandé d'acheter un filtre de remplacement.</p> <p>Rouge Le filtre est usé à 100 %. Veuillez changer le filtre dès que possible.</p> <p>Lorsque vous avez remplacé la cartouche du filtre, appuyez sur la touche FILTER RESET (réinitialisation du filtre) 6 et maintenez-la enfoncée pendant 10 à 15 secondes.</p> <p>REMARQUE : Les témoins vert, rouge et jaune clignotent lorsque la réinitialisation est terminée.</p>
LOCK (VERROUILLAGE)	<p>Le distributeur automatique d'eau et de glaçons peut être verrouillé pour prévenir toute utilisation intempestive.</p> <p>Pour verrouiller Appuyez sur la touche LOCK 7 pendant trois à cinq secondes. Un témoin rouge apparaît au-dessus de la touche.</p> <p>Pour déverrouiller Appuyez sur la touche LOCK 7 pendant trois à cinq secondes jusqu'à ce que le témoin rouge au-dessus de la touche s'éteigne.</p>
WATER (EAU)	<p>Pour utiliser le distributeur d'eau, appuyez un verre contre la palette du distributeur d'EAU 9. Pour arrêter la distribution d'eau, retirez le verre de la palette du distributeur 9. L'eau distribuée n'est pas froide. Pour obtenir de l'eau plus froide, ajoutez de la glace concassée ou des glaçons dans le verre avant d'y ajouter de l'eau. Un plateau de récupération est situé en bas de l'ouverture du distributeur pour recueillir les petits renversements et leur permettre de s'évaporer. Ce plateau de récupération est amovible et va au lave-vaisselle. Ne versez pas trop d'eau dans le plateau puisqu'il ne possède pas de drain.</p>



DISTRIBUTEUR AUTOMATIQUE D'EAU ET DE GLAÇONS

INSTRUCTIONS D'UTILISATION DU DISTRIBUTEUR AUTOMATIQUE D'EAU ET DE GLAÇONS



Les caractéristiques peuvent varier selon les modèles.



Crush (Glace concassée)	Appuyez sur la touche Crush ① pour obtenir de la glace concassée. Un témoin lumineux rouge apparaît au-dessus de la touche. Appuyez un verre contre la palette du distributeur de glaçons ⑤ aussi haut que possible de manière à attraper toute la glace.
Cube (Glaçons)	Appuyez sur la touche Cube ② pour obtenir des glaçons. Un témoin lumineux rouge apparaît au-dessus de la touche. Appuyez un verre contre la palette du distributeur de glaçons ⑤ aussi haut que possible de manière à attraper toute la glace.
Light On (Éclairage marche)	Appuyez sur la touche Light On ③ pour allumer l'éclairage du distributeur. Un témoin lumineux rouge apparaît au-dessus de la touche.
Light Off (Éclairage arrêt)	Appuyez sur la touche Light Off ④ pour éteindre l'éclairage du distributeur. Un témoin lumineux rouge apparaît au-dessus de la touche.
WATER (Eau)	Pour utiliser le distributeur d'eau , appuyez un verre contre la palette du distributeur d'EAU ⑥. Pour arrêter la distribution d'eau, retirez le verre de la palette de distribution ⑥. L'eau qui sort du distributeur n'est pas réfrigérée. Pour obtenir de l'eau plus froide, ajoutez de la glace concassée ou des glaçons dans le verre avant d'y ajouter de l'eau. Un plateau de récupération est situé en bas du distributeur pour recueillir les petits déversements et leur permettre de s'évaporer. Ce plateau de récupération est amovible et va au lave-vaisselle. Ne versez pas trop d'eau dans le plateau puisqu'il ne possède aucun drain.



DISTRIBUTEUR AUTOMATIQUE D'EAU ET DE GLAÇONS

COMMENT AMORCER LE SYSTÈME D'ALIMENTATION EN EAU

Le système d'alimentation en eau de votre réfrigérateur comporte de nombreuses conduites, un filtre à eau, un robinet d'eau et un réservoir. **Afin d'assurer le bon fonctionnement de votre distributeur d'eau, ce système doit être entièrement rempli d'eau lorsque votre réfrigérateur est branché pour la première fois à votre système d'alimentation en eau domestique.**

ATTENTION

Pour que le distributeur fonctionne correctement, la pression de l'alimentation en eau doit être comprise entre 30 et 100 lb/po². Une pression excessive peut provoquer un mauvais fonctionnement du filtre à eau.

POUR AMORCER LE SYSTÈME D'ALIMENTATION EN EAU :

- Débutez le remplissage du réservoir en appuyant un verre contre la palette du distributeur et en le maintenant en place.
- Laissez le verre en place jusqu'à ce que l'eau coule du distributeur. Des gargouillis et des giclements perceptibles se produiront pendant que le système fait circuler l'air dans le système et la buse. Cela est tout à fait normal. **Cette opération peut prendre 1-1/2 minute environ.**
- Continuez de distribuer de l'eau pendant environ 3 minutes pour purger le système des bulles d'air et des impuretés. Videz le verre au besoin.

REMARQUE

Le distributeur d'eau possède un dispositif intégré qui arrête l'eau après trois minutes d'utilisation continue. Pour réarmer ce dispositif d'arrêt, relâchez simplement la palette du distributeur.

COMMENT FONCTIONNE LA MACHINE À GLAÇONS

ATTENTION

Les produits chimiques provenant d'un adoucisseur qui fonctionne mal peuvent endommager la machine à glaçons. Si la machine à glaçons est raccordée à un adoucisseur, assurez-vous que ce dernier est entretenu de façon adéquate et qu'il fonctionne correctement.

IMPORTANT

La machine à glaçons vous est livrée avec la manette à la position de MARCHE (montée sur le côté) ou avec l'interrupteur en position ON (Marche) (montée à l'arrière) à l'usine. Pour vous assurer du bon fonctionnement de votre machine à glaçons, raccordez l'alimentation en eau immédiatement ou ÉTEIGNEZ la machine à glaçons en soulevant la manette jusqu'à ce qu'elle s'enclenche dans la position HAUTE (montée sur le côté) ou placez l'interrupteur On/Off (Marche/Arrêt) sur la position d'arrêt (O). **Si la machine à glaçons n'est pas arrêtée et que l'alimentation en eau est coupée, le robinet d'eau émettra un fort bruit de broutage.**

La machine et le bac à glaçons sont situés dans le haut du congélateur. Une fois le réfrigérateur correctement installé et refroidi pendant plusieurs heures, la machine à glaçons peut commencer à produire de la glace après 24 heures. L'air dans la tuyauterie neuve

peut provoquer deux ou trois cycles à vide avant que la machine à glaçons produise un bac à glaçons plein. S'il n'est pas utilisé, le bac requiert approximativement deux jours pour se remplir.

Les premiers glaçons produits peuvent être décolorés ou avoir un goût étrange à cause des nouveaux raccordements de plomberie. Jetez la glace qui a été fabriquée durant les 24 premières heures.

ACTIVER ET DÉSACTIVER LA MACHINE À GLAÇONS MONTÉE SUR LE CÔTÉ

Pour commencer la production de glaçons, abaissez la manette à la position BASSE ou ON (Marche). La machine à glaçons arrête automatiquement la production de glaçons lorsque le bac est plein. Pour éteindre la machine à glaçons, soulevez la manette jusqu'à ce qu'elle s'enclenche dans la position HAUTE ou OFF (Arrêt) (voyez la figure 1).

ACTIVER ET DÉSACTIVER LA MACHINE À GLAÇONS MONTÉE À L'ARRIÈRE

La production de glaçons est commandée par l'interrupteur ON/OFF (Marche/Arrêt) de la machine à glaçons. Pour accéder à la machine à glaçons, sortez la clayette pour crème glacée en la faisant glisser. Appuyez sur l'interrupteur pour le mettre sur la position « O » et l'arrêter, ou sur la position « I » pour mettre la production en marche (voyez la figure 2). La machine à glaçons possède une manette qui arrête automatiquement la production de glaçons lorsque le bac est plein. N'UTILISEZ PAS la manette pour arrêter manuellement la machine à glaçons.

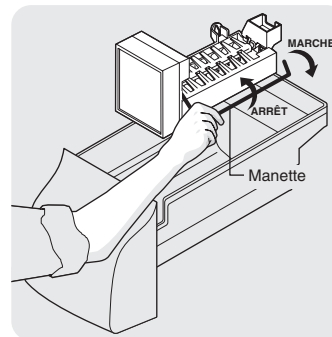


Figure 1

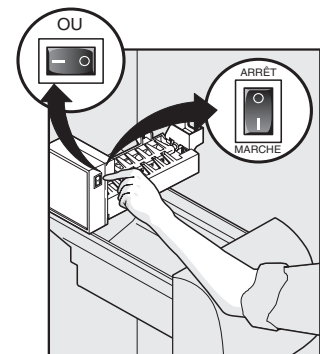


Figure 2

IMPORTANT

De petits glaçons ou des morceaux de glace coincés dans la machine peuvent signifier qu'il est temps de remplacer le filtre à eau. Si votre machine à glaçons est montée sur le côté, vous pouvez obtenir des glaçons creux - glaçons partiellement gelés avec de l'eau à l'intérieur. Lorsque ces glaçons sont concassés, ils se brisent et de l'eau s'écoule sur les autres glaçons du bac à glaçons, formant une masse solide de glace. Lorsque le filtre à eau en est à la fin de sa durée utile et que des particules y sont emprisonnées, une quantité moindre d'eau est acheminée à la machine à glaçons à chaque cycle. La machine à glaçons n'est ainsi plus en mesure de remplir le moule à glaçons et formera des glaçons de petite taille ou des morceaux de glace susceptibles d'obstruer les ailettes de l'éjecteur et le séparateur. **Rappelez-vous que si votre machine à glaçons est obstruée avec de petits glaçons ou si votre filtre n'a pas été remplacé depuis au moins six mois, remplacez le filtre à eau. Une eau domestique de qualité médiocre exige un remplacement fréquent du filtre à eau.**



DISTRIBUTEUR AUTOMATIQUE D'EAU ET DE GLAÇONS

PRODUCTION DE GLAÇONS : QUANTITÉ DE GLACE PRODUITE PAR LA MACHINE

Combien de glaçons seront produits par une machine à glaçons montée sur le côté en 24 heures?

Une machine à glaçons montée sur le côté produit entre 1,81 et 2,27 kg (4 et 5 lb) de glace toutes les 24 heures, selon les conditions d'utilisation. La glace est produite à raison de 8 cubes toutes les 75 à 90 minutes.

Combien de glaçons seront produits par une machine à glaçons montée à l'arrière en 24 heures?

Une machine à glaçons montée à l'arrière produit entre 1,36 et 1,81 kg (3 et 5 lb) de glace toutes les 24 heures, selon les conditions d'usage. La glace est produite à raison de 8 cubes toutes les 75 à 90 minutes.

CARACTÉRISTIQUES DU DISTRIBUTEUR À EAU ET À GLAÇONS

Le distributeur d'eau et de glaçons fournit de façon pratique de l'eau froide ainsi que des glaçons ou de la glace concassée, selon le modèle.

Pour utiliser le distributeur de glaçons, sélectionnez l'option désirée sur le clavier. Appuyez un verre contre la palette du distributeur aussi haut que possible de manière à attraper toute la glace. Pour arrêter la distribution de glace, retirez le verre de la palette de distribution. N'enlevez pas le verre avant que la glace ne soit toute tombée. Les instructions d'utilisation complètes du distributeur sont apposées à l'intérieur de la porte du congélateur (certains modèles).

CONSEILS SUR LE DISTRIBUTEUR À GLAÇONS

ATTENTION

Si vous appuyez sur la palette de distribution pendant plus de 4 minutes, vous pourriez causer une surcharge du moteur du distributeur et son arrêt. La protection de surcharge du moteur se réarme automatiquement après trois à quatre minutes.

- Les glaçons conservés trop longtemps peuvent développer un mauvais goût. Videz le bac à glaçons et assurez-vous que la machine à glaçons est activée (voyez la page suivante). La machine à glaçons produira ainsi plus de glaçons.
- Secouez le bac de temps en temps pour séparer les glaçons.
- Si vous avez besoin d'une grande quantité de glace, il est préférable de prendre directement les glaçons dans le bac à glaçons.
- Arrêtez la machine à glaçons lorsque vous nettoyez le congélateur ou lorsque vous partez en vacances.
- Si vous arrêtez la machine à glaçons pendant une longue période, fermez le robinet d'arrivée d'eau.

NETTOYAGE DU DISTRIBUTEUR À GLAÇONS

Nettoyez le distributeur et le bac à glaçons à intervalles réguliers, particulièrement avant de partir en vacances, avant de déménager ou si le distributeur de glaçons reste coincé.

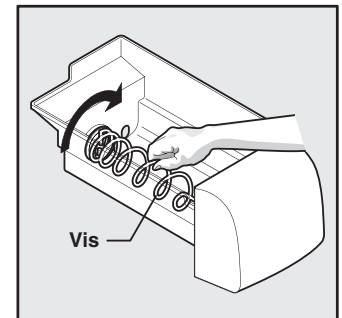
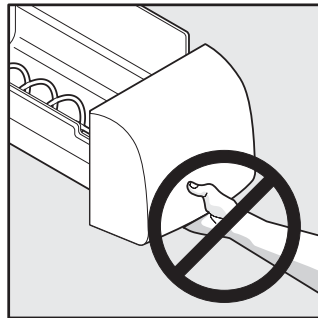
- Arrêtez la machine à glaçons montée sur le côté en déplaçant la manette à la position HAUTE. Arrêtez la machine à glaçons montée à l'arrière en appuyant sur l'interrupteur On/Off (Marche/Arrêt) jusqu'à la position d'arrêt (O).
- Enlevez le bac à glaçons en le soulevant vers le haut et en le tirant vers vous. Videz et nettoyez soigneusement le bac à glaçons à l'aide d'un détergent doux. Rincez à l'eau claire. N'utilisez pas de nettoyeurs puissants ou abrasifs. Laissez le bac à glaçons sécher complètement avant de le remettre dans le congélateur.

- Enlevez les morceaux de glace et nettoyez la clayette du bac à glaçons et la glissière soutenant le bac à glaçons.
- Remettez le bac à glaçons en place. Remettez la machine à glaçons en marche montée sur le côté en abaissant la manette jusqu'à la position BASSE. Remettez la machine à glaçons en marche montée à l'arrière en appuyant sur l'interrupteur On/Off (Marche/Arrêt) jusqu'à la position de Marche (I).



AVERTISSEMENT

Lorsque vous manipulez le bac à glaçons, n'utilisez pas la glissière à glaçons comme poignée. Les surfaces de la glissière peuvent être coupantes. Ne mettez pas vos doigts dans la glissière à glaçons. Les surfaces peuvent être coupantes.



IMPORTANT

Lorsque vous enlevez ou remplacez le bac à glaçons, ÉVITEZ de faire tourner la vis à l'intérieur du bac. Si vous bougez accidentellement la vis, alignez-la à nouveau en la faisant tourner de 90° jusqu'à ce que le bac à glaçons soit bien en place. **Si la vis est mal alignée** au moment de replacer le bac à glaçons, le réfrigérateur produira uniquement de la *glace concassée*. La porte du congélateur pourrait également être difficile à fermer, ce qui laissera pénétrer l'air chaud.

- Une panne de courant prolongée (une heure ou plus) a fait que les glaçons ont fondu dans le bac à glaçons et se sont soudés ensemble, et qu'ils ont bloqué le mécanisme du distributeur.
- Vous n'utilisez pas le distributeur à glaçons fréquemment. Les glaçons se soudent ensemble dans le bac à glaçons et bloquent le mécanisme du distributeur. Enlevez le bac à glaçons et secouez-le pour libérer les glaçons.



ATTENTION

N'utilisez JAMAIS un pic à glace ni tout autre instrument pointu pour détacher les glaçons. Ceci pourrait endommager le bac à glaçons et le mécanisme du distributeur.



DISTRIBUTEUR AUTOMATIQUE D'EAU ET DE GLAÇONS

FILTRE À GLACE ET EAU AVANT PURESOURCE^{MC} * (CERTAINS MODÈLES)

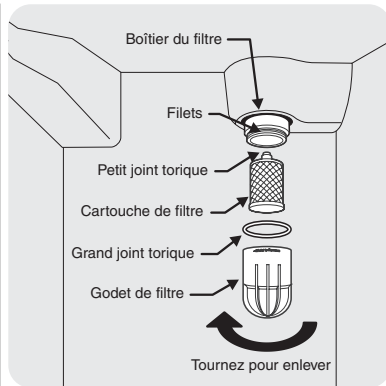
REMARQUE

Si vous avez fait l'achat d'un réfrigérateur muni d'un filtre à glace et eau PureSource^{MC} *, veuillez lire les informations d'utilisation et d'entretien suivantes. Ce système de filtre de glace et eau sert à filtrer l'eau qui alimente votre machine à glaçons et votre distributeur d'eau. Il est situé au fond, dans le coin supérieur droit du compartiment réfrigérateur.

Démarrage du système :

Vous n'avez pas besoin de fermer l'alimentation en eau. Par contre, n'utilisez pas le distributeur d'eau ou de glaçons pendant que vous installez le filtre. La cartouche du filtre est installée dans le boîtier du filtre à l'usine. Reportez-vous à la section *Comment amorcer le système d'alimentation en eau* pour remplir le système d'eau correctement.

Vous pouvez obtenir de nouvelles cartouches en les commandant chez le marchand qui vous a vendu le réfrigérateur, en appelant la ligne d'assistance Electrolux (Electrolux Solutions Hotline) au 1 800 944-9044 ou en visitant notre site Web au www.frigidaire.com. C'est une bonne idée de commander quelques cartouches de filtre lorsque vous installez votre réfrigérateur pour la première fois. Demandez la cartouche de remplacement RG-100 PureSource^{MC}.*



NSF® Le système de filtre de glace et eau PureSource^{MC}* NGRG-2000 et la cartouche RG -100 ont été testés et certifiés par NSF International, l'organisation de certification sans but lucratif pour la santé publique, respecté à l'échelle nationale. Le système Puresource^{MC} a été testé et certifié ANSI/NSF selon la norme 42. Consultez la fiche de performances pour les spécifications détaillées. Ce système ne doit pas être utilisé avec de l'eau qui n'est pas microbiologiquement saine ou avec une eau dont la qualité n'est pas connue, à moins qu'elle ne soit correctement désinfectée avant ou après son passage à travers le système de filtration.

- Capacité nominale : 1 514 litres (400 gallons)
- Débit nominal d'utilisation : 1,9 litre par minute (0,5 gal/min)
- Pression maximum d'utilisation : 7,03 kg/cm² (100 lb/po²)
- Température maximum de fonctionnement : 37,8 °C (100 °F)

Changement du filtre :

Les conditions de l'eau diffèrent d'un endroit à l'autre dans le monde. Normalement, vous pouvez obtenir la meilleure qualité d'eau possible en changeant le filtre à eau à tous les six ou neuf mois. **L'apparition de glaçons coincés dans la machine et/ou de glaçons creux (partiellement gelés avec de l'eau à l'intérieur), peut être un signe que le filtre à eau doit être remplacé.** Le témoin d'état du filtre devient rouge lorsqu'environ 1 514 litres (400 gallons) d'eau sont passés dans le distributeur d'eau et de glaçons. Aussi, si votre réfrigérateur n'a pas été utilisé pendant une longue période (pendant un déménagement par exemple), changez le filtre avant de réinstaller votre réfrigérateur. Le distributeur peut aussi fonctionner sans système de filtration (sans la cartouche du filtre).

Pour changer le filtre :

Il n'est pas nécessaire de couper l'eau pour changer le filtre.

1. Ouvrez la porte du congélateur et laissez-la ouverte jusqu'à ce que le changement de filtre soit terminé.
2. ÉTEIGNEZ la machine à glaçons montée sur le côté en déplaçant la manette à la position HAUTE. ÉTEIGNEZ la machine à glaçons montée à l'arrière en appuyant sur l'interrupteur ON/OFF (Marche/Arrêt) jusqu'à la position « O ».
3. Tenez le godet du filtre fermement et dévissez-le vers la gauche (Il se peut que de l'eau s'écoule lorsque vous enlevez le godet. Ceci est normal.). La cartouche du filtre doit s'enlever avec le godet. Si la cartouche demeure dans le boîtier, tirez-la doucement dans un mouvement de va-et-vient.
4. Rincez le godet à l'eau courante.
5. Le grand joint torique qui scelle le système de filtration se glisse dans la rainure à l'intérieur du godet. Si le joint torique tombe durant le remplacement de la cartouche de filtre, remettez-le dans la rainure avant de revisser le godet à sa place. Si le joint torique est endommagé, vous devrez en commander un en communiquant avec la Ligne d'assistance Electrolux (Electrolux Solutions Hotline).
6. Jetez la vieille cartouche du filtre.
7. Déballez la nouvelle cartouche de filtre. Placez-la dans le godet. L'extrémité pointue du petit joint torique doit pointer vers le haut, à l'extérieur du godet.
8. Vissez le godet contenant le filtre dans le boîtier. **N'utilisez pas de clé pour réinstaller le godet.** La cartouche de filtre s'aligne naturellement lorsque vous serrez le godet. Assurez-vous que le godet est complètement serré avec le logo **PureSource^{MC}** orienté vers l'extérieur. **Ne dépassez pas la butée en serrant.**
9. ACTIVEZ la machine à glaçons montée sur le côté en déplaçant la manette à la position BASSE. ACTIVEZ la machine à glaçons montée à l'arrière en appuyant sur l'interrupteur ON/OFF (Marche/Arrêt) jusqu'à la position « I ».
10. Vérifiez s'il y a des fuites. Ouvrez la porte du réfrigérateur. Essayez l'eau qui s'est écoulée du godet de filtre. Remplissez un verre d'eau. S'il y a une fuite, dévissez le godet de filtre et insérez à nouveau la cartouche de filtre. Vérifiez l'emplacement du grand joint torique. Réinstallez le godet du filtre, en vous assurant qu'il est complètement serré.
11. **Pour amorcer le filtre et purger l'air de la conduite d'eau,** continuez de vidanger le système pendant environ trois minutes afin de vous assurer que le réservoir ne contient que de l'eau pure. **Des gargouillis et des giclements audibles se produisent lorsque le système fait circuler l'air par la buse du distributeur. Cela est normal.**

IMPORTANT

Réinitialiser le témoin lumineux de l'état du filtre (certains modèles)

Après avoir remplacé une cartouche de filtre, vous devez appuyer sur le bouton de réinitialisation de l'état du filtre situé sur le distributeur d'eau et de glaçons. Vous réinitialisez ainsi le témoin de l'état du filtre. Appuyez sur le bouton de réinitialisation jusqu'à ce que les témoins vert, rouge et jaune clignotent (10 à 15 secondes). Reportez-vous aux instructions d'utilisation complètes du distributeur fixées à l'intérieur de la porte du congélateur.

Pour les modèles sans bouton de réinitialisation de l'état du filtre, des autocollants de rappel sont inclus dans l'enveloppe du guide d'utilisation et d'entretien. Choisissez un autocollant daté entre 6 et 9 mois (la qualité de votre eau et la fréquence de l'usage) après la date d'installation. Placez l'autocollant à l'avant du godet de filtre pour vous rappeler quand changer le filtre.

* White Westinghouse utilise le nom CrystalClear au lieu de PureSource, mais il s'agit du même filtre.



DISTRIBUTEUR AUTOMATIQUE D'EAU ET DE GLAÇONS

FILTRE À GLACE ET EAU AVANT PURESOURCE2^{MC}* (CERTAINS MODÈLES)

REMARQUE

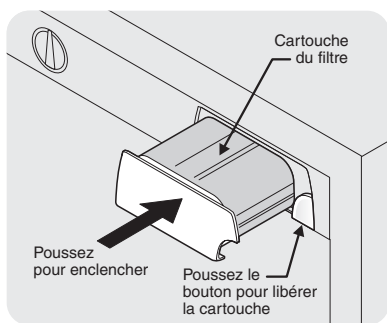
Si vous avez fait l'achat d'un réfrigérateur muni d'un filtre à glace et eau *PureSource2^{MC}*, veuillez lire les informations d'utilisation et d'entretien suivantes. Ce système de filtre de glace et eau sert à filtrer l'eau qui alimente votre machine à glaçons et votre distributeur d'eau. Il est situé dans le coin droit supérieur avant du compartiment réfrigérateur.

Démarrage du système :

Vous n'avez pas besoin de fermer l'alimentation en eau. Par contre, n'utilisez pas le distributeur d'eau ou de glaçons pendant que vous installez le filtre.

La cartouche du filtre est installée dans le boîtier du filtre à l'usine. Reportez-vous à la section *Comment amorcer le système d'alimentation en eau* pour remplir le système d'eau correctement.

Vous pouvez obtenir de nouvelles cartouches en les commandant chez le marchand qui vous a vendu le réfrigérateur, en appelant la *ligne d'assistance Electrolux (Electrolux Solutions Hotline)* au 1 800 944-9044 ou en visitant notre site Web au www.frigidaire.com. C'est une bonne idée de commander quelques cartouches de filtre lorsque vous installez votre réfrigérateur pour la première fois. Demandez la cartouche de remplacement FC-100 *PureSource^{MC}*.



Le système de filtre de glace et eau NGFC 2000 *PureSource2^{MC}* et la cartouche FC 100 *PureSource2^{MC}* sont testés et certifiés par NSF International, l'organisation de certification sans but lucratif pour la santé publique, respecté à l'échelon national. Le système de filtre *PureSource2^{MC}* a été testé et certifié ANSI/NSF selon les normes 42 et 53. Consultez la fiche de performances pour les spécifications détaillées. Ce système ne doit pas être utilisé avec de l'eau qui n'est pas microbiologiquement saine ou avec une eau dont la qualité n'est pas connue, à moins qu'elle ne soit correctement désinfectée avant ou après son passage à travers le système de filtration.

- Capacité nominale : 1 514 litres (400 gallons)
- Débit nominal d'utilisation : 1,9 litre par minute (0,5 gal/min)
- Pression maximum d'utilisation : 7,03 kg/cm² (100 lb/po²)
- Température maximum de fonctionnement : 37,8 °C (100 °F)

Changement du filtre :

Les conditions de l'eau diffèrent d'un endroit à l'autre dans le monde. Normalement, vous pouvez obtenir la meilleure qualité d'eau possible en changeant le filtre à eau à tous les six ou neuf mois. **L'apparition de glaçons coincés dans la machine et/ou de glaçons creux (partiellement gelés avec de l'eau à l'intérieur), peut être un signe que le filtre à eau doit être remplacé.** Le témoin d'état du filtre devient rouge lorsqu'environ 1 514 litres (400 gallons) d'eau sont passés dans le distributeur d'eau et de glaçons. Aussi, si votre

réfrigérateur n'a pas été utilisé pendant une longue période (pendant un déménagement par exemple), changez le filtre avant de réinstaller votre réfrigérateur. Le distributeur peut aussi fonctionner sans système de filtration (avec une dérivation au lieu d'une cartouche de filtre).

Pour changer le filtre :

Il n'est pas nécessaire de couper l'eau pour changer le filtre.

1. ÉTEIGNEZ la machine à glaçons montée sur le côté en déplaçant la manette à la position HAUTE. ÉTEIGNEZ la machine à glaçons montée à l'arrière en appuyant sur l'interrupteur ON/OFF (Marche/Arrêt) jusqu'à la position « O ».
2. Appuyez sur le *bouton de dégagement du filtre*, situé à la droite de la cartouche du filtre, afin de dégager le filtre de son boîtier. Pour réduire au minimum les risques de chute du filtre du boîtier lorsque vous le retirez, tenez-le alors qu'il glisse vers vous.

REMARQUE

Une petite quantité d'eau peut s'écouler durant cette opération. Vous devriez avoir un papier essuie-tout ou un linge à portée de main pour essuyer l'eau qui pourrait s'écouler du filtre ou du boîtier. Le dos du boîtier du filtre possède deux petits trous qui facilitent l'écoulement de l'excès d'eau. Avant de retirer le filtre, assurez-vous d'enlever tous les aliments de la clayette supérieure qui se trouvent à proximité du filtre.

3. Retirez la vieille cartouche en la tirant vers vous à l'horizontale.
4. Jetez le filtre.
5. Déballiez la nouvelle cartouche de filtre et insérez-la dans le boîtier du filtre de la même manière que l'ancien filtre.
6. Lorsque la cartouche est presque toute insérée, vous sentez qu'elle se bute contre l'ensemble de pince à l'arrière du boîtier. Cette fixation de pince maintient la cartouche de filtre fermement en place. À ce moment, vous devez pousser fermement jusqu'à ce que la cartouche s'enclenche complètement. Lorsqu'elle est complètement en place, l'avant de la cartouche du filtre est au même niveau que l'avant du boîtier.
7. ACTIVEZ la machine à glaçons montée sur le côté en déplaçant la manette à la position BASSE. ACTIVEZ la machine à glaçons montée à l'arrière en appuyant sur l'interrupteur ON/OFF (Marche/Arrêt) jusqu'à la position « I ».
8. Remplissez un verre d'eau. Durant le remplissage, vérifiez s'il y a des fuites au niveau du boîtier du filtre.
9. **Pour amorcer le filtre et purger l'air de la conduite d'eau**, continuez de vidanger le système pendant environ trois minutes afin de vous assurer que le réservoir ne contient que de l'eau pure. **Des gargouillis et des giclements audibles se produisent lorsque le système fait circuler l'air par la buse du distributeur. Cela est normal.**

IMPORTANT

Réinitialiser le témoin lumineux de l'état du filtre (certains modèles)

Après avoir remplacé une cartouche de filtre, vous devez appuyer sur le bouton de réinitialisation de l'état du filtre situé sur le distributeur d'eau et de glaçons. Vous réinitialisez ainsi le témoin de l'état du filtre. Appuyez sur le bouton de réinitialisation jusqu'à ce que les témoins vert, rouge et jaune clignotent (10 à 15 secondes). Reportez-vous aux instructions d'utilisation complètes du distributeur fixées à l'intérieur de la porte du congélateur.

* White Westinghouse utilise le nom CrystalClear au lieu de PureSource, mais il s'agit du même filtre.



DISTRIBUTEUR AUTOMATIQUE D'EAU ET DE GLAÇONS

FILTRE À GLACE ET EAU AVANT PURESOURCE MB (CERTAINS MODÈLES)

REMARQUE

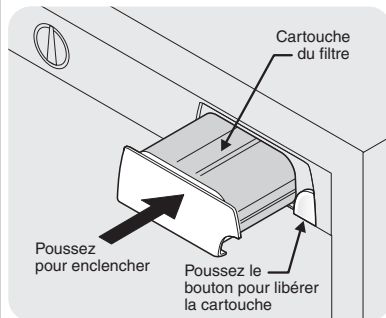
Si vous avez fait l'achat d'un réfrigérateur muni d'un filtre à glace et eau PureSource MB, veuillez lire les informations d'utilisation et d'entretien suivantes. Ce système de filtre de glace et eau sert à filtrer l'eau qui alimente votre machine à glaçons et votre distributeur d'eau. Il est situé dans le coin droit supérieur avant du compartiment réfrigérateur.

Démarrage du système :

Vous n'avez pas besoin de fermer l'alimentation en eau. Par contre, n'utilisez pas le distributeur d'eau ou de glaçons pendant que vous installez le filtre.

La cartouche du filtre est installée dans le boîtier du filtre à l'usine. Reportez-vous à la section *Comment amorcer le système d'alimentation en eau* pour remplir le système d'eau correctement.

Vous pouvez obtenir de nouvelles cartouches en les commandant chez le marchand qui vous a vendu le réfrigérateur, en appelant la ligne d'assistance Electrolux (Electrolux Solutions Hotline) au 1 800 944-9044 ou en visitant notre site Web au www.frigidaire.com. C'est une bonne idée de commander quelques cartouches de filtre lorsque vous installez votre réfrigérateur pour la première fois. Demandez la cartouche de remplacement MB100 WP2CBMB.



Le système de filtre de glace et eau MBFC 2003 de PureSource MB et la cartouche MB100 de PureSource MB ont été testés et certifiés par NSF International, l'organisation de certification sans but lucratif pour la santé publique, respecté à l'échelle nationale. Le système de filtre PureSource MB est testé et certifié ANSI/NSF selon les normes 42 et 53. Consultez la fiche de performances pour les spécifications détaillées. Le système de filtre à glace et eau MBFC-2003 de PureSource MB ne doit pas être utilisé avec de l'eau qui est visiblement contaminée (trouble) ou qui a une source de contamination évidente comme une contamination par des eaux usées brutes. Avertissement obligatoire pour l'État du Wisconsin : N'utilisez pas ce filtre dans l'État du Wisconsin avec de l'eau qui n'est pas saine au niveau microbiologique ou dont la qualité n'est pas connue sans avoir désinfecté adéquatement le point d'entrée en amont de ce dispositif.

- Capacité nominale : environ 947 litres (250 gallons)
- Débit nominal d'utilisation : 1,9 litre par minute (0,5 gal/min)
- Pression maximum d'utilisation : 7,03 kg/cm² (100 lb/po²)
- Température maximum de fonctionnement : 37,8 °C (100 °F)

Changement du filtre :

Les conditions de l'eau diffèrent d'un endroit à l'autre dans le monde. Normalement, vous pouvez obtenir la meilleure qualité d'eau possible en changeant le filtre à eau à tous les six ou neuf mois. **L'apparition de glaçons coincés dans la machine et/ou de glaçons creux (partiellement gelés avec de l'eau à l'intérieur), peut être un signe que le filtre à eau doit être remplacé.** Le témoin d'état du filtre

devient rouge lorsqu'environ 947 litres (250 gallons) d'eau sont passés dans le distributeur d'eau et de glaçons. Aussi, si votre réfrigérateur n'a pas été utilisé pendant une longue période (pendant un déménagement par exemple), changez le filtre avant de réinstaller votre réfrigérateur. Le distributeur peut aussi fonctionner sans système de filtration (avec une dérivation au lieu d'une cartouche de filtre).

Pour changer le filtre :

Il n'est pas nécessaire de couper l'eau pour changer le filtre.

1. ÉTEIGNEZ la machine à glaçons montée sur le côté en déplaçant la manette à la position HAUTE. ÉTEIGNEZ la machine à glaçons montée à l'arrière en appuyant sur l'interrupteur ON/OFF (Marche/Arrêt) jusqu'à la position « O ».
2. Appuyez sur le bouton de dégagement du filtre, situé à la droite de la cartouche du filtre, afin de dégager le filtre de son boîtier. Pour réduire au minimum les risques de chute du filtre du boîtier lorsque vous le retirez, tenez-le filter as it moves out toward you.
3. Retirez horizontalement la vieille cartouche du filtre de son boîtier.

REMARQUE

Une petite quantité d'eau peut s'écouler durant cette opération. Vous devriez avoir un papier essuie-tout ou un linge à portée de main pour essuyer l'eau qui pourrait s'écouler du filtre ou du boîtier. Le dos du boîtier du filtre possède deux petits trous qui facilitent l'écoulement de l'excès d'eau. Avant de retirer le filtre, assurez-vous d'enlever tous les aliments de la clayette supérieure qui se trouvent à proximité du filtre.

4. Jetez le filtre.
5. Déballez la nouvelle cartouche de filtre et insérez-la dans le boîtier du filtre de la même manière que l'ancien filtre.
6. Lorsque la cartouche est presque toute insérée, vous sentez qu'elle se bute contre l'ensemble de pince à l'arrière du boîtier. Cette fixation de pince maintient la cartouche de filtre fermement en place. À ce moment, vous devez pousser fermement jusqu'à ce que la cartouche s'enclenche complètement. Lorsqu'elle est complètement en place, l'avant de la cartouche du filtre est au même niveau que l'avant du boîtier.
7. Remettez le bac à glaçons en place. ACTIVEZ la machine à glaçons montée sur le côté en déplaçant la manette à la position HAUTE. ACTIVEZ la machine à glaçons montée à l'arrière en appuyant sur l'interrupteur ON/OFF (Marche/Arrêt) jusqu'à la position « I ».
8. Remplissez un verre d'eau. Durant le remplissage, vérifiez s'il y a des fuites au niveau du boîtier du filtre.
9. **Pour amorcer le filtre et purger l'air de la conduite d'eau,** continuez de vidanger le système pendant environ trois minutes afin de vous assurer que le réservoir ne contient que de l'eau pure. **Des gargouillis et des giclements audibles se produisent lorsque le système fait circuler l'air par la buse du distributeur. Cela est normal.**

IMPORTANT

Réinitialiser le témoin lumineux de l'état du filtre (certains modèles)

Après avoir remplacé une cartouche de filtre, vous devez appuyer sur le bouton de réinitialisation de l'état du filtre situé sur le distributeur d'eau et de glaçons. Vous réinitialisez ainsi le témoin de l'état du filtre. Appuyez sur le bouton de réinitialisation jusqu'à ce que les témoins vert, rouge et jaune clignotent (10 à 15 secondes). Reportez-vous aux instructions d'utilisation complètes du distributeur fixées à l'intérieur de la porte du congélateur.



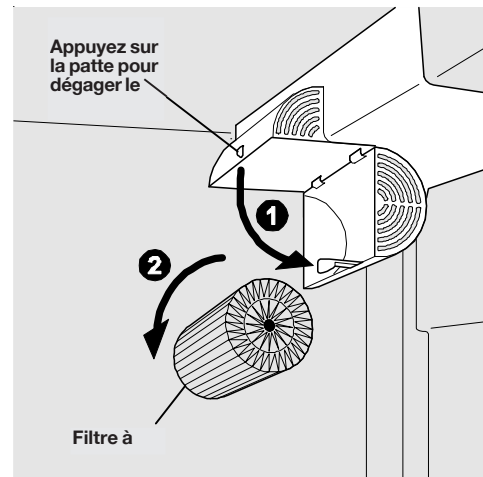
REPLACEMENT DU FILTRE À AIR

REPLACEMENT DU FILTRE À AIR

En général, vous devriez changer le filtre à air tous les six mois afin d'assurer une filtration maximale des odeurs présentes dans le réfrigérateur. Vous pouvez ajuster le délai recommandé selon le type et la quantité de nourriture que vous gardez dans votre réfrigérateur.

Pour remplacer le filtre à air :

- 1 Appuyez sur la patte de plastique située sur le côté du boîtier du filtre à air. La moitié articulée inférieure s'ouvrira.
- 2 Enlevez le filtre usé et jetez-le.
- 3 Déballez le nouveau filtre et placez-le à l'intérieur de la moitié articulée inférieure du boîtier.
- 4 Poussez la moitié articulée inférieure vers le haut jusqu'à ce que la patte s'enclenche.
- 5 Appuyez sur le bouton **Filter Reset** (réinitialisation du filtre) sur le tableau de commande électronique et maintenez-le enfoncé pendant 3 secondes. La réinitialisation est complétée lorsque le témoin **Filter OK** (Filtre OK) s'allume.
- 6 Appuyez de nouveau sur le bouton **Filter Reset** et maintenez-le enfoncé pendant 3 secondes pour éteindre le système d'état du filtre.



IMPORTANT

Le tableau de commande électronique, situé dans la partie supérieure du compartiment réfrigérateur, possède des commandes pour vérifier l'état du filtre à air, y compris un voyant pour vous rappeler de commander un filtre de rechange.



CONSERVATION DES ALIMENTS ET ÉCONOMIES D'ÉNERGIE

CONSERVATION DES ALIMENTS

Conservation des aliments frais

- La température du compartiment réfrigérateur doit être maintenue entre 1 °C (34 °F) et 4 °C (40 °F), la température optimale étant de 2,7 °C (37 °F).
- Ne surchargez pas les clayettes du réfrigérateur. La surcharge réduit la circulation d'air autour des aliments ce qui rend le refroidissement inégal.

Fruits et légumes

- Les bacs à fruits et légumes emprisonnent l'humidité pour aider à conserver les fruits et légumes plus longtemps.

Viande

- Enveloppez la viande et les volailles crues de façon à éviter les écoulements et la contamination des surfaces ou des autres aliments.

Conservation des produits surgelés

- La température du congélateur doit être de -17 °C (0 °F) ou moins.
- Un congélateur fonctionne de manière plus efficace lorsqu'il est aux 2/3 plein.

Emballage des aliments pour la congélation

- Pour minimiser la déshydratation des aliments et leur détérioration, utilisez du papier aluminium, du film pour congélation, des sacs de congélation ou des récipients étanches. Retirez le plus d'air possible des emballages et fermez-les de manière hermétique. L'air enfermé peut provoquer la déshydratation des aliments, le changement de couleur et le développement de mauvais goûts (brûlures de congélation).
- Enveloppez les viandes et les volailles fraîches dans un film conçu pour la congélation avant de les congeler.
- Ne pas re-congeler une viande qui a été complètement décongelée.

Chargement du congélateur

- Évitez d'ajouter trop d'aliments chauds en même temps dans le congélateur. Une telle surcharge ralentit la congélation et peut faire monter la température des aliments congelés.
- Laissez de l'espace entre les emballages pour que l'air circule librement de façon à permettre aux aliments de congeler le plus rapidement possible.
- Évitez de mettre des aliments difficiles à congeler tels que la crème glacée et du jus d'orange en les mettant sur les balconnets de la porte du congélateur. Ces aliments se conservent mieux à l'intérieur du congélateur puisque la température varie moins.



ÉCONOMIES D'ÉNERGIE

- Placez le réfrigérateur dans l'endroit le plus froid de la pièce, éloigné de la lumière directe du soleil et des conduits de chauffage ou des bouches de chaleur. Ne placez pas le réfrigérateur près d'un appareil produisant de la chaleur comme une cuisinière, un four ou un lave-vaisselle.

If this Si cela n'est pas possible, ajoutez une planche ou une couche d'isolant entre les deux appareils de façon à en améliorer le rendement.

- Mettez le réfrigérateur à niveau pour que les portes se ferment bien.
- Reportez-vous à ce guide d'utilisation et d'entretien pour connaître les ajustements de la commande de température suggérés.
- Ne surchargez pas le réfrigérateur et ne bloquez pas les sorties d'air froid. Sinon, le réfrigérateur devra fonctionner plus longtemps et utiliser plus d'énergie.
- Recouvrez les aliments et essuyez les contenants avant de les placer au réfrigérateur. Ceci permet de réduire la condensation à l'intérieur de l'appareil.
- Organisez votre réfrigérateur afin de l'ouvrir le moins souvent possible. Prévoyez de prendre plusieurs articles en même temps et refermez la porte aussi vite que possible.



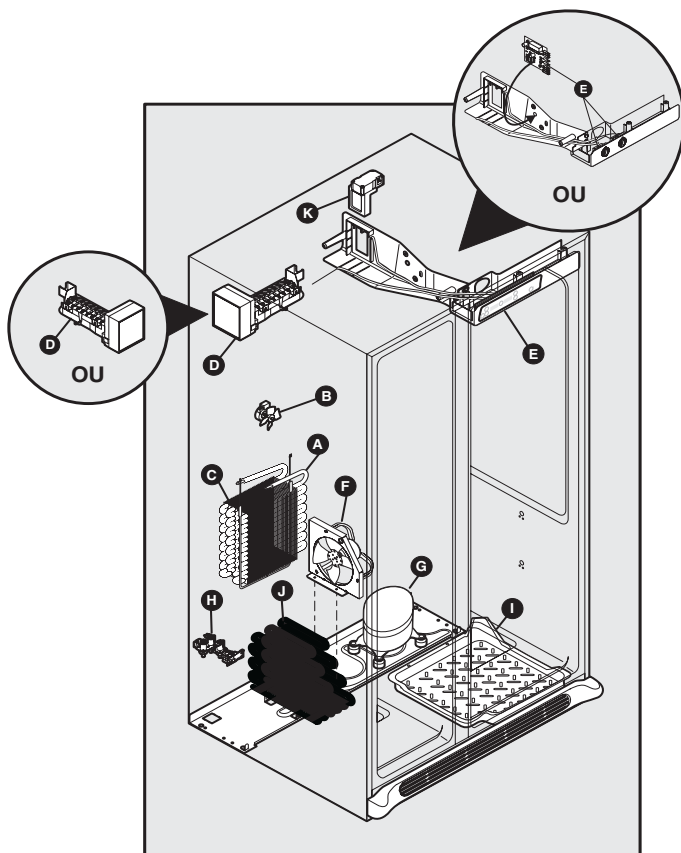
BRUITS ET ÉLÉMENTS VISUELS D'UN FONCTIONNEMENT NORMAL

POUR COMPRENDRE LES BRUITS QUE VOUS ENTENDEZ

Votre nouveau réfrigérateur de haute efficacité peut émettre des sons qui vous sembleront peut-être étranges. Ces bruits sont normaux et ils deviendront vite familiers. Ils indiquent également que votre réfrigérateur fonctionne comme prévu. Des surfaces dures comme les planchers de vinyle ou de bois, les murs et les armoires de cuisine peuvent amplifier les sons. Vous trouverez ci-dessous la description des bruits les plus communs que vous pouvez entendre, ainsi que leur cause.

REMARQUE

L'isolation de mousse rigide est efficace pour conserver l'énergie, mais elle n'isole pas très bien le son.



A. *Évaporateur*

Le fluide réfrigérant qui circule dans l'évaporateur peut causer un gargouillement ou un bruit d'ébullition.

B. *Ventilateur de l'évaporateur*

Vous pouvez entendre le déplacement d'air produit par le ventilateur de l'évaporateur à travers le réfrigérateur.

C. *Élément chauffant de dégivrage*

Pendant les cycles de dégivrage, l'eau qui s'écoule sur l'élément chauffant peut provoquer un sifflement ou un bref crépitement. Après le dégivrage, un bruit sec peut se produire.

IMPORTANT

Pendant le cycle de dégivrage automatique, vous pourriez voir une lueur rouge à l'arrière des évents muraux de votre congélateur. Ceci est normal durant le cycle de dégivrage.

D. *Machine à glaçons automatique*

Si votre réfrigérateur est muni d'une machine à glaçons automatique, vous pouvez entendre les glaçons tomber dans le bac à glaçons.

E. *Commande de refroidissement et commande du dégivrage automatique*

Ces pièces peuvent produire un claquement ou un dé clic lorsqu'elles arrêtent ou mettent en marche le réfrigérateur.

F. *Ventilateur de condenseur*

Vous pouvez entendre le déplacement d'air acheminé au condenseur par le ventilateur du condenseur.

G. *Compresseur*

Les compresseurs modernes de haute efficacité tournent plus rapidement que les anciens compresseurs. Ils peuvent émettre des vibrations ou un bourdonnement aigu.

H. *Soupape d'eau*

Si votre réfrigérateur est muni d'une machine à glaçons automatique, vous entendrez un bourdonnement chaque fois que la soupape d'eau s'ouvre pour remplir la machine à glaçons à chaque cycle.

IMPORTANT

La machine à glaçons est mise en marche à l'usine pour qu'elle puisse fonctionner dès que votre réfrigérateur est installé. Pour vous assurer du bon fonctionnement de votre machine à glaçons, raccordez l'alimentation en eau immédiatement ou éteignez la machine à glaçons en soulevant la manette pour la placer sur la position « haute » ou ARRÊT (montée sur le côté) ou placez l'interrupteur On/Off (Marche/Arrêt) de la machine à glaçons sur la position d'arrêt «O» (montée à l'arrière).

I. *Plateau de dégivrage (inamovible)*

Vous pouvez entendre les gouttes d'eau tomber dans le plateau de dégivrage pendant le cycle de dégivrage.

J. *Condenseur*

Peut émettre de faibles sons provoqués par le passage de l'air.

K. *Volet motorisé*

Peut produire un léger ronronnement pendant son fonctionnement.



ENTRETIEN ET NETTOYAGE

Gardez votre réfrigérateur et votre congélateur propres pour éviter les odeurs. Essuyez immédiatement tout renversement et nettoyez les deux compartiments au moins deux fois par année. N'utilisez **jamais** de tampons à récurer métalliques, brosses, nettoyeurs abrasifs ou solutions alcalines fortes pour nettoyer votre réfrigérateur. **Ne lavez** aucune des pièces amovibles dans le lave-vaisselle. **Débranchez toujours le cordon d'alimentation de la prise électrique avant de nettoyer.**

ATTENTION

- Lorsque vous déplacez le réfrigérateur, tirez-le en le tenant bien droit. Ne le faites pas osciller d'un côté à l'autre, vous risqueriez d'endommager le plancher. Faites attention à ne pas déplacer le réfrigérateur au-delà de ce que peuvent accepter les raccordements de plomberie.
- Les objets humides collent aux surfaces froides. Ne touchez pas les surfaces froides du réfrigérateur avec des mains humides.
- N'utilisez jamais de CHLORE pour nettoyer l'acier inoxydable.

REMARQUE

- Le bouton On/Off (Marche/Arrêt) du système électronique ne commande que le système de refroidissement de votre réfrigérateur. Pour couper l'alimentation de votre réfrigérateur, vous devez débrancher le cordon d'alimentation de la prise électrique.
- N'utilisez pas de lame de rasoir ou tout autre instrument pointu pouvant rayer la surface de l'appareil lorsque vous enlevez les étiquettes adhésives. La colle laissée par le ruban ou les étiquettes peut être enlevée à l'aide d'un mélange d'eau chaude et de détergent doux ou en touchant le résidu de colle avec le côté collant du ruban que vous avez déjà enlevé. **N'enlevez pas la plaque signalétique.**

Tableau d'entretien et de nettoyage		
Pièce	Produits à utiliser	Conseils et précautions
Revêtement intérieur et revêtement de porte	<ul style="list-style-type: none"> • Eau savonneuse • Bicarbonate de soude et eau 	Utilisez 30 mL (2 c. à table) de bicarbonate de soude dans 1 L (1 pinte) d'eau chaude. Essorez bien l'eau de l'éponge ou du chiffon avant de nettoyer autour des commandes, de l'ampoule ou de toute pièce électrique.
Joints des portes	<ul style="list-style-type: none"> • Eau savonneuse 	Essuyez les joints avec un chiffon propre et doux.
Bacs et balconnets	<ul style="list-style-type: none"> • Eau savonneuse 	Ne lavez aucune des pièces amovibles (bacs, balconnets, etc.) dans le lave-vaisselle.
Clayettes en verre	<ul style="list-style-type: none"> • Eau savonneuse • Nettoyeur pour verre • Pulvérisation liquide douce 	Laissez le verre se réchauffer à la température ambiante avant de l'immerger dans l'eau chaude.
Grille de protection	<ul style="list-style-type: none"> • Eau savonneuse • Pulvérisation liquide douce • Embout d'aspirateur 	Passez l'aspirateur sur la façade de la grille. Enlevez la grille de protection. Passez l'aspirateur sur l'arrière de la grille et essuyez avec une éponge ou un linge savonneux. Rincez et séchez.
Extérieur et poignées	<ul style="list-style-type: none"> • Eau savonneuse • Nettoyeur pour verre non abrasif 	N'utilisez pas de nettoyeur ménager commercial, de l'ammoniaque ou de l'alcool pour nettoyer les poignées. Utilisez un chiffon doux pour polir les poignées. N'utilisez pas un chiffon sec pour nettoyer les portes lisses.
Extérieur et poignées (Modèles en acier inoxydable seulement)	<ul style="list-style-type: none"> • Eau savonneuse • Ammoniaque • Nettoyeur pour acier inoxydable 	ATTENTION : N'utilisez jamais de CHLORE pour nettoyer l'acier inoxydable. Nettoyez l'avant et les poignées en acier inoxydable avec un chiffon à vaisselle imbibé d'eau savonneuse. Rincez avec un chiffon doux imbibé d'eau propre. Nettoyez les taches rebelles avec un papier essuie-tout imbibé d'ammoniaque et rincez. Utilisez un nettoyeur pour acier inoxydable non abrasif. Ces nettoyeurs peuvent être achetés dans la plupart des magasins de rénovation ou dans les grands magasins. Suivez toujours les instructions du fabricant. REMARQUE : Nettoyez, essuyez et asséchez toujours dans le sens des stries pour éviter les rayures. Lavez le reste de l'extérieur avec de l'eau chaude et un détergent liquide doux. Rincez bien et séchez avec un chiffon propre et doux.
Extérieur (Modèles en acier inoxydable Easy Care)	<ul style="list-style-type: none"> • Eau savonneuse • Pulvérisation liquide douce 	ATTENTION : N'UTILISEZ PAS de détergents abrasifs ni de détergents pour acier inoxydable sur les modèles en acier inoxydable Easy Care. Ces détergents endommageront le fini protecteur. Utilisez une eau chaude savonneuse pour nettoyer les surfaces Easy Care. On peut pulvériser de l'eau sur les taches rebelles.



ENTRETIEN ET NETTOYAGE (SUITE)

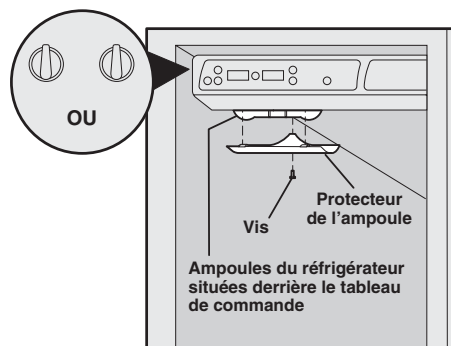


ATTENTION

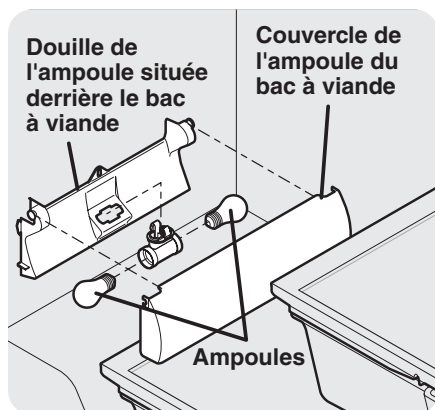
Portez des gants pour remplacer les ampoules afin d'éviter les coupures.

REPLACEMENT DES AMPOULES

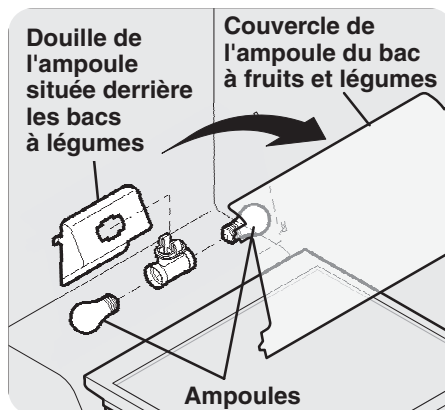
1. Débranchez le réfrigérateur.
2. Portez des gants pour vous protéger au cas où l'ampoule se briserait.
3. Enlevez le couvercle de l'ampoule, si nécessaire.
4. Dévissez la vieille ampoule et remplacez-la par une nouvelle ampoule pour électroménagers de la même puissance.
5. Replacez le couvercle de l'ampoule, si nécessaire.
6. Souvenez-vous de rebrancher le réfrigérateur.



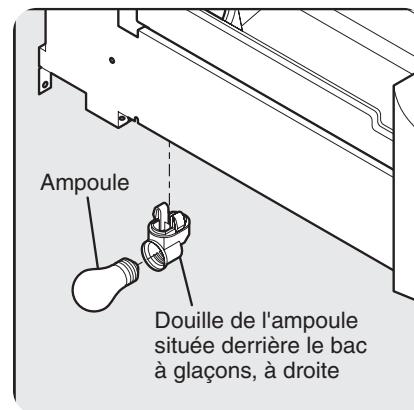
Remplacer l'ampoule du réfrigérateur



ou



Remplacer l'ampoule du bac à fruits et légumes (les modèles peuvent varier)



Remplacer l'ampoule du congélateur

Conseils pour les vacances et les déménagements

Courtes vacances	<ul style="list-style-type: none"> • Laissez le réfrigérateur fonctionner si vous partez pour moins de trois semaines. • Consommez tous les aliments périssables qui se trouvent dans le réfrigérateur. • Éteignez la machine à glaçons et videz le bac, même si vous ne partez que pour quelques jours.
Longues vacances	<ul style="list-style-type: none"> • Si vous partez pour plus d'un mois, enlevez toute la nourriture et la glace. • Éteignez la machine à glaçons automatique et fermez le robinet d'arrivée d'eau. • Placez les commandes du réfrigérateur à « OFF » (Arrêt) en maintenant enfoncée la touche On/Off (Marche/Arrêt) pendant trois secondes (commandes électroniques) ou tournez le bouton à la position « 0 » (commandes manuelles) de votre réfrigérateur. Pour couper l'alimentation de votre réfrigérateur, débranchez le cordon d'alimentation de la prise murale. • Nettoyez soigneusement l'intérieur. • Laissez les deux portes ouvertes afin de prévenir les odeurs et l'accumulation de moisissure. Bloquez les portes en position ouverte, si nécessaire.
Déménagement	<ul style="list-style-type: none"> • Enlevez toute la nourriture et la glace. • Si vous utilisez un chariot, chargez-le par le côté. • Placez les roulettes tout en haut pour les protéger durant le déplacement ou le déménagement. • Couvrez la caisse pour éviter d'égratigner la surface.

IMPORTANT

Si vous entreposez ou déplacez votre réfrigérateur dans un endroit exposé au gel, assurez-vous de vidanger complètement le système d'alimentation en eau. Le non-respect de cette recommandation peut entraîner des fuites d'eau lorsque le réfrigérateur est remis en service. Contactez un représentant du service après-vente pour effectuer cette opération.



Informations sur la garantie des gros électroménagers

Votre appareil est couvert par une garantie limitée d'un an. Pendant un an à partir de la date d'achat originale, Electrolux assumera les coûts des réparations ou du remplacement des pièces de cet appareil qui présente un défaut de fabrication ou de matériau, si cet appareil est installé, utilisé et entretenu selon les instructions fournies avec celui-ci.

Exclusions Cette garantie ne couvre pas ce qui suit :

1. Les produits dont le numéro de série original a été enlevé, modifié ou qui n'est pas facilement déterminable.
2. Les produits qui ont été transférés de leur propriétaire initial à une autre partie ou qui ne sont plus aux États-Unis ou au Canada.
3. La rouille à l'intérieur ou à l'extérieur de l'appareil.
4. Les produits vendus « tels quels » ne sont pas couverts par cette garantie.
5. Les aliments perdus en raison de pannes du réfrigérateur ou du congélateur.
6. Les produits utilisés dans les établissements commerciaux.
7. Les appels de service qui ne concernent pas un mal fonctionnement, un défaut de fabrication ou un vice de matériau ou pour les appareils qui ne font pas l'objet d'un usage domestique ou qui ne sont pas utilisés conformément aux instructions fournies.
8. Les appels de service pour vérifier l'installation de votre appareil ou pour obtenir des instructions sur la façon d'utiliser votre appareil.
9. Les frais qui rendent l'appareil accessible pour une réparation, par exemple enlever des garnitures, les armoires, les étagères, etc. qui ne faisaient pas partie de l'appareil lorsqu'il a quitté l'usine.
10. Les appels de service au sujet de la réparation ou du remplacement des ampoules, des filtres à air, des filtres à eau, d'autre matériel ou des boutons, poignées ou autres pièces esthétiques.
11. Les frais supplémentaires, y compris, sans s'y limiter, les appels de service après les heures normales de bureau, le week-end ou les jours fériés, les droits et péages, les frais de convoyage ou les frais de déplacement pour les appels de service dans des endroits isolés, notamment l'État de l'Alaska.
12. Les dommages causés au fini de l'appareil ou à la maison pendant l'installation, y compris, sans s'y limiter, aux planchers, aux armoires, aux murs, etc.
13. Les dommages causés par : des réparations faites par des techniciens non autorisés; l'utilisation de pièces autres que les pièces Electrolux d'origine qui n'ont pas été obtenues par l'entremise d'un réparateur autorisé; ou les causes étrangères comme l'abus, l'alimentation électrique inadéquate ou les cas de force majeure.

AVIS DE NON-RESPONSABILITÉ SUR LES GARANTIES IMPLICITES; LIMITATIONS DES RECOURS

L'UNIQUE RECOURS DU CLIENT EN VERTU DE CETTE GARANTIE LIMITÉE EST LA RÉPARATION OU LE REMPLACEMENT DU PRODUIT COMME DÉCRIT PRÉCÉDEMMENT. LES DEMANDES BASÉES SUR DES GARANTIES IMPLICITES, Y COMPRIS LES GARANTIES IMPLICITES DE QUALITÉ MARCHANDE ET D'ADAPTATION À UN USAGE PARTICULIER SONT LIMITÉES À AU MOINS UN AN OU À LA PÉRIODE LA PLUS COURTE PERMISE PAR LA LOI. ELECTROLUX NE SERA PAS TENUE RESPONSABLE DES DOMMAGES DIRECTS OU INDIRECTS NI DES DOMMAGES MATÉRIELS ET DES DÉPENSES IMPRÉVUES RÉSULTANT D'UNE VIOLATION DE CETTE GARANTIE ÉCRITE OU DE TOUTE AUTRE GARANTIE IMPLICITE. CERTAINS ÉTATS ET CERTAINES PROVINCES NE PERMETTENT PAS DE RESTRICTION OU D'EXEMPTION SUR LES DOMMAGES DIRECTS OU INDIRECTS OU DE RESTRICTION SUR LES GARANTIES IMPLICITES. DANS CE CAS, CES RESTRICTIONS OU EXEMPTIONS POURRAIENT NE PAS ÊTRE APPLICABLES. CETTE GARANTIE ÉCRITE VOUS PROCURE DES DROITS LÉGAUX SPÉCIFIQUES. IL SE PEUT QUE VOUS AYEZ D'AUTRES DROITS QUI VARIENT SELON L'ÉTAT OU LA PROVINCE.

Si vous avez besoin d'une réparation Conservez votre reçu, votre bon de livraison ou une autre preuve valide de paiement pour établir la période de la garantie dans le cas où vous devriez faire appel aux services d'un technicien autorisé. Si une réparation doit être effectuée, veuillez obtenir et conserver tous les reçus.

Le service auquel vous avez recours en vertu de cette garantie doit être obtenu en communiquant avec Electrolux à l'adresse ou aux numéros de téléphone indiqués ci-dessous.

Cette garantie n'est valide qu'aux États-Unis et au Canada. Aux États-Unis, votre appareil est garanti par Electrolux Major Appliances North America, une division de Electrolux Home Products, Inc. Au Canada, votre appareil est garanti par Electrolux Canada Corp. Personne n'est autorisé à modifier ou à ajouter aux obligations contenues dans cette garantie. Les obligations de cette garantie concernant la réparation et les pièces doivent être remplies par Electrolux ou par une compagnie de réparation autorisée. Les caractéristiques et spécifications décrites ou illustrées peuvent être modifiées sans préavis.

ÉTATS-UNIS

1.800.944.9044

Electrolux Major Appliances
North America

Case postale 212378

Augusta, GA 30907, ÉTATS-UNIS

 **Electrolux**

Canada

1.800.668.4606

Electrolux Canada Corp.

5855 Terry Fox Way

Mississauga, Ontario, Canada

L5V 3E4



AVANT DE FAIRE APPEL AU SERVICE APRÈS-VENTE

1 800 944-9044 (États-Unis)

1 800 668-4606 (Canada)

Consultez notre site Web à l'adresse :
www.frigidaire.com.

PROBLÈME	CAUSE	SOLUTION
FONCTIONNEMENT DU RÉFRIGÉRATEUR		
Le compresseur ne fonctionne pas.	<ul style="list-style-type: none"> • La commande du congélateur est réglée à « OF » ou « 0 ». • Un cycle de dégivrage est en cours. • La fiche est débranchée de la prise électrique. • Les fusibles domestiques sont grillés ou le disjoncteur du circuit est déclenché. • Panne de courant. 	<ul style="list-style-type: none"> • Réglez la commande du congélateur. Voyez la section Commandes de température. • Il s'agit d'une condition normale pour un réfrigérateur à dégivrage automatique. Le cycle de dégivrage a lieu de façon périodique et il dure environ 30 minutes. • Assurez-vous que la fiche est bien enfoncée dans la prise. • Vérifiez/remplacez le fusible temporisé de 15 A. Réinitialisez le disjoncteur du circuit. • Vérifiez les lumières de la maison. Téléphonnez à la compagnie d'électricité.
Le réfrigérateur fonctionne trop souvent ou trop longtemps.	<ul style="list-style-type: none"> • La pièce ou la température à l'extérieur est chaude. • Le réfrigérateur a été récemment débranché pendant un certain temps. • La machine à glaçons automatique fonctionne. • Les portes sont ouvertes trop fréquemment ou pendant trop longtemps. • La porte du réfrigérateur/ congélateur est restée légèrement ouverte. • La commande du congélateur est réglée à un niveau trop bas (la commande est située dans le réfrigérateur). • Le joint du réfrigérateur/ congélateur est sale, usé, craquelé ou mal ajusté. • Le condenseur est sale. 	<ul style="list-style-type: none"> • Il est normal que le réfrigérateur fonctionne plus longtemps dans ces conditions. • Le réfrigérateur nécessite de 8 à 12 heures pour se refroidir complètement. • Le réfrigérateur peut se mettre en marche plus souvent à cause du fonctionnement de la machine à glaçons. • Le réfrigérateur fonctionne davantage si de l'air chaud y pénètre. Ouvrez les portes moins souvent. • Assurez-vous que le réfrigérateur est de niveau. Assurez-vous que les aliments ou les contenants ne bloquent pas la porte. Voyez la section PROBLÈME, OUVRIR/FERMER LES PORTES/TIROIRS. • Ajustez la commande du réfrigérateur à un réglage plus élevé jusqu'à ce que la température du réfrigérateur soit correcte. Allouez 24 heures pour permettre à la température de se stabiliser. • Nettoyez ou changez le joint. Un joint d'étanchéité qui fuit fait fonctionner le réfrigérateur plus longtemps afin de maintenir la température désirée. • Nettoyez le condenseur. Voyez le <i>tableau d'entretien et de nettoyage</i> de la section Entretien et nettoyage.
Le compresseur s'allume et s'éteint fréquemment.	<ul style="list-style-type: none"> • Le thermostat maintient le réfrigérateur à une température constante. 	<ul style="list-style-type: none"> • Ceci est normal. Le réfrigérateur s'allume et s'éteint pour garder la température constante.
LES TEMPÉRATURES SONT TROP BASSES		
La température du congélateur est trop froide. La température du réfrigérateur est adéquate.	<ul style="list-style-type: none"> • La température du congélateur est réglée à un niveau trop bas. 	<ul style="list-style-type: none"> • Ajustez la commande du congélateur à un réglage plus élevé. Allouez 24 heures pour permettre à la température de se stabiliser.
La température du réfrigérateur est trop froide. La température du congélateur est adéquate.	<ul style="list-style-type: none"> • La température du réfrigérateur est réglée à un niveau trop bas. 	<ul style="list-style-type: none"> • Ajustez la commande du réfrigérateur à un réglage plus élevé. Allouez 24 heures pour permettre à la température de se stabiliser.
Les aliments rangés dans les bacs gèlent.	<ul style="list-style-type: none"> • La température du réfrigérateur est réglée à un niveau trop bas. 	<ul style="list-style-type: none"> • Voyez la solution ci-dessus.
Les aliments rangés dans le garde-viande gèlent (certains modèles).	<ul style="list-style-type: none"> • La commande de température du garde-viande est réglée à une position trop basse. 	<ul style="list-style-type: none"> • Ajustez la commande de température du garde-viande à un réglage plus bas. (Pour que les viandes préservent le maximum de fraîcheur, celles-ci doivent être conservées à une température juste au-dessous du point de congélation. Il est normal de voir apparaître des cristaux de glace sur la viande à cause de sa teneur en humidité.)
Les afficheurs numériques de température clignotent.	<ul style="list-style-type: none"> • Le système de commande électronique a détecté un problème de fonctionnement. 	<ul style="list-style-type: none"> • Téléphonnez à votre représentant du service après-vente Electrolux qui peut interpréter tout message ou code clignotant sur les afficheurs numériques.



AVANT DE FAIRE APPEL AU SERVICE APRÈS-VENTE (SUITE)

PROBLÈME	CAUSE	SOLUTION
LES TEMPÉRATURES SONT TROP ÉLEVÉES		
La température à l'intérieur du réfrigérateur/congélateur est trop élevée.	<ul style="list-style-type: none"> Les portes sont ouvertes trop fréquemment ou pendant trop longtemps. La porte est légèrement ouverte. Le condenseur est sale. 	<ul style="list-style-type: none"> De l'air chaud pénètre dans le réfrigérateur chaque fois que la porte est ouverte. Ouvrez la porte moins souvent. Voyez la section PROBLÈME, OUVRIR/FERMER LES PORTES/TIROIRS. Nettoyez le condenseur. Voyez le <i>tableau d'entretien et de nettoyage</i> de la section Entretien et nettoyage.
La température à l'intérieur du congélateur est trop élevée. La température du réfrigérateur est adéquate.	<ul style="list-style-type: none"> La température du congélateur est réglée à un niveau trop élevé. 	<ul style="list-style-type: none"> Ajustez la commande du congélateur à un réglage moins élevé. Allouez 24 heures pour permettre à la température de se stabiliser.
La température à l'intérieur du réfrigérateur est trop élevée. La température du congélateur est correcte.	<ul style="list-style-type: none"> La température du réfrigérateur est réglée à un niveau trop élevé. 	<ul style="list-style-type: none"> Ajustez la commande du réfrigérateur à un réglage moins élevé. Allouez 24 heures pour permettre à la température de se stabiliser.
La température du garde-viande est trop élevée (certains modèles).	<ul style="list-style-type: none"> La température du garde-viande est réglée à un niveau trop élevé. 	<ul style="list-style-type: none"> Ajustez la commande de température du garde-viande à un réglage moins élevé.
IL Y A DE L'EAU / DE L'HUMIDITÉ / DU GIVRE À L'INTÉRIEUR DU RÉFRIGÉRATEUR		
De l'humidité apparaît sur les murs à l'intérieur du réfrigérateur.	<ul style="list-style-type: none"> Le temps est chaud et humide à l'extérieur. La porte est légèrement ouverte. La porte est ouverte trop fréquemment ou pendant trop longtemps. Certains contenants sont ouverts. 	<ul style="list-style-type: none"> L'accumulation de givre et d'humidité à l'intérieur de la caisse augmente. Voyez la section PROBLÈME, OUVRIR/FERMER LES PORTES/TIROIRS. Ouvrez la porte moins souvent. Gardez les contenants fermés.
De l'eau s'accumule sur le côté inférieur du couvercle de tiroir.	<ul style="list-style-type: none"> Les légumes laissent échapper l'humidité qu'ils contiennent. 	<ul style="list-style-type: none"> Il est normal de voir de l'humidité se former sur le côté inférieur du couvercle. Ajustez la commande d'humidité (certains modèles) à un réglage plus bas.
De l'eau s'accumule au fond du tiroir.	<ul style="list-style-type: none"> Les fruits et légumes lavés s'égouttent une fois déposés dans le tiroir. 	<ul style="list-style-type: none"> Asséchez les aliments avant de les déposer dans le tiroir. Une accumulation d'eau au fond du tiroir est normale.
IL Y A DE L'EAU / DE L'HUMIDITÉ / DU GIVRE À L'EXTÉRIEUR DU RÉFRIGÉRATEUR		
De l'humidité apparaît à l'extérieur du réfrigérateur ou entre les portes.	<ul style="list-style-type: none"> Le temps est humide à l'extérieur. La porte est légèrement ouverte et l'air froid de l'intérieur du réfrigérateur rencontre l'air chaud de l'extérieur. 	<ul style="list-style-type: none"> Ceci est normal si la température extérieure est humide. Lorsque les températures extérieures sont moins humides, l'humidité devrait disparaître. Voyez la section PROBLÈME, OUVRIR/FERMER LES PORTES/TIROIRS.
MACHINE À GLAÇONS AUTOMATIQUE		
La machine à glaçons ne fabrique pas de glace.	<ul style="list-style-type: none"> La manette de la machine à glaçons est à la position « haute » ou OFF (Arrêt). L'interrupteur de la machine à glaçons est à la position Off (Arrêt). Le robinet d'arrêt de votre système domestique d'eau est fermé. De petits glaçons sont coincés dans le mécanisme. Le congélateur n'est pas assez froid. Le robinet à bride de serrage du tuyau d'eau froide est obstrué par un corps étranger. 	<ul style="list-style-type: none"> Abaissez la manette à la position « basse » ou ON (Marche). (montée sur le côté) Tournez l'interrupteur à la position On (Marche) (« I »). (montée à l'arrière) Ouvrez le robinet d'arrêt de votre système domestique d'eau. Retirez les petits glaçons de la machine. La cartouche du filtre à glace et eau peut être obstruée. Remplacez la cartouche du filtre. Voyez la section PROBLÈME, LES TEMPÉRATURES SONT TROP ÉLEVÉES. Fermez le robinet d'arrêt de votre système domestique d'eau. Enlevez le robinet. Assurez-vous que le robinet à bride de serrage n'est pas du type auto-perceur. Nettoyez le robinet. Remplacez le robinet au besoin.



AVANT DE FAIRE APPEL AU SERVICE APRÈS-VENTE (SUITE)

PROBLÈME	CAUSE	SOLUTION
MACHINE À GLAÇONS AUTOMATIQUE (SUITE)		
La machine à glaçons ne fabrique pas assez de glace.	<ul style="list-style-type: none"> • La machine à glaçons produit moins de glace que ce que vous attendiez. • Le congélateur n'est pas assez froid. • Le robinet d'arrêt de votre système domestique d'eau n'est pas complètement ouvert. • Vérifiez si le distributeur d'eau fonctionne plus lentement que d'habitude. 	<ul style="list-style-type: none"> • La machine à glaçons montée sur le côté doit produire entre 1,81 et 2,04 kg (4 et 4,5 lb) de glace (environ 4 litres) en 24 heures. La machine à glaçons montée à l'arrière doit produire entre 1,36 et 1,81 kg (3 et 4 lb) de glace (environ 3,5 litres) en 24 heures. L'option Extra Ice (Glace additionnelle) permet de produire de 25 à 50 % plus de glace en 24 heures. • Voyez la section PROBLÈME, LES TEMPÉRATURES SONT TROP ÉLEVÉES. • Ouvrez le robinet d'arrêt de votre système domestique d'eau. • Si c'est le cas, remplacez la cartouche du filtre à glace et eau.
La machine à glaçons produit de la glace continuellement.	<ul style="list-style-type: none"> • La manette de la machine à glaçons est maintenue abaissée par un aliment présent dans le congélateur. 	<ul style="list-style-type: none"> • Déplacez l'aliment et relâchez la manette. Enlevez les glaçons collés ensemble qui obstruent la manette.
Les glaçons sont collés ensemble.	<ul style="list-style-type: none"> • Vous n'utilisez pas les glaçons assez fréquemment. • Les glaçons sont creux (glaçons partiellement gelés avec de l'eau à l'intérieur). • Le réglage de la commande du congélateur est trop chaud. • Il y a peu d'aliments dans le congélateur. 	<ul style="list-style-type: none"> • Retirez le bac à glaçons et mettez la glace au rebut. La machine à glaçons produira de nouveaux glaçons. • La cartouche du filtre à glace et eau peut être obstruée. Remplacez la cartouche du filtre. • Ajustez la commande du congélateur à un réglage plus froid. Allouez 24 heures pour permettre à la température de se stabiliser. • Ajoutez des aliments dans le congélateur.
Les glaçons ont une drôle d'odeur et mauvais goût.	<ul style="list-style-type: none"> • Les glaçons ont pris une odeur ou une saveur dégagée par un aliment rangé dans le réfrigérateur ou le congélateur. • L'eau qui alimente la machine à glaçons a un drôle de goût ou sent mauvais. • Vous n'utilisez pas les glaçons assez fréquemment. 	<ul style="list-style-type: none"> • Couvrez bien les aliments. Jetez les vieux glaçons. La machine à glaçons produira de nouveaux glaçons. • Ajoutez un filtre à l'alimentation en eau. Consultez une compagnie spécialisée dans la purification de l'eau. • Jetez les vieux glaçons.
DISTRIBUTEUR DE GLAÇONS		
Le distributeur de glaçons ne donne pas de glaçons.	<ul style="list-style-type: none"> • Le bac à glaçons est vide. • La température à l'intérieur du congélateur est trop élevée. • Le robinet d'arrêt de votre système domestique d'eau est fermé. • La porte du congélateur n'est pas fermée. • La manette de distribution de glaçons a été abaissée pendant plus de quatre ou cinq minutes. 	<ul style="list-style-type: none"> • Dès que les premiers glaçons tombent dans le bac, le distributeur devrait fonctionner. • Ajustez la commande du congélateur à un réglage plus élevé pour que des glaçons puissent être produits. Dès que les premiers glaçons sont fabriqués, le distributeur devrait fonctionner. • Ouvrez le robinet d'arrêt de votre système domestique d'eau. Allouez un temps de production suffisant pour les glaçons. Lorsque les glaçons sont produits, le distributeur devrait fonctionner. • Assurez-vous que la porte du congélateur est fermée. • Il y a surcharge du moteur. La protection de surcharge du moteur nécessite environ trois minutes pour se réarmer. Vous pouvez alors distribuer des glaçons.
Le distributeur de glaçons est bloqué.	<ul style="list-style-type: none"> • La glace a fondu et a gelé autour de la vis à cause d'un usage peu fréquent, d'une fluctuation de la température et/ou d'une panne d'électricité. • Les glaçons sont pris entre la machine à glaçons et l'arrière du bac à glaçons. • Les glaçons sont collés ensemble. • Les glaçons sont creux (glaçons partiellement gelés avec de l'eau à l'intérieur). 	<ul style="list-style-type: none"> • Enlevez le bac à glaçons, décongelez et videz son contenu. Nettoyez, séchez et remettez correctement le bac en place. Lorsque de nouveaux glaçons sont produits, le distributeur devrait fonctionner. • Enlevez les glaçons qui obstruent le distributeur. • Utilisez le distributeur souvent pour éviter que les glaçons ne se collent ensemble. • La cartouche du filtre à glace et eau peut être obstruée. Remplacez la cartouche du filtre. Pour que le distributeur fonctionne correctement, la pression de l'alimentation en eau doit être comprise entre 30 et 100 lb/po². La pression de l'eau provenant d'un puits doit être comprise entre ces valeurs.



AVANT DE FAIRE APPEL AU SERVICE APRÈS-VENTE

PROBLÈME	CAUSE	SOLUTION
DISTRIBUTEUR D'EAU		
Le distributeur ne donne pas d'eau.	<ul style="list-style-type: none"> Le robinet d'arrêt de votre système domestique d'eau est fermé. La porte du congélateur n'est pas fermée. La cartouche de filtre à glace et eau est obstruée. Le filtre avant n'est pas complètement installé, le cas échéant. 	<ul style="list-style-type: none"> Ouvrez le robinet d'arrêt de votre système domestique d'eau. Voyez la section PROBLÈME, LA MACHINE À GLAÇONS NE PRODUIT PAS DE GLAÇONS. Assurez-vous que la porte du congélateur est fermée. Remplacez la cartouche du filtre. Poussez sur le filtre pour qu'il s'enclenche. Le filtre doit être au même niveau que le cadre.
L'eau a un drôle de goût et/ou une drôle d'odeur.	<ul style="list-style-type: none"> L'eau est restée dans le réservoir pendant un certain temps. L'appareil n'est pas correctement raccordé à la canalisation d'eau froide. La tuyauterie utilisée dans votre système de distribution d'eau domestique peut affecter le goût et l'odeur de l'eau. L'eau a une teneur élevée en minéraux. 	<ul style="list-style-type: none"> Obtenez et jetez entre 10 et 12 verres d'eau afin de rafraîchir l'approvisionnement et rincer complètement le réservoir. Raccordez l'appareil à la canalisation d'eau froide qui dessert l'évier de cuisine. Pour de meilleurs résultats, utilisez de la tuyauterie en cuivre. Demandez de l'aide à la station de traitement d'eau.
La pression de l'eau est extrêmement basse.	<ul style="list-style-type: none"> Les pressions sont trop basses (système avec puits seulement). Le système d'osmose inversée est en phase de régénération. 	<ul style="list-style-type: none"> Faites augmenter la pression de la pompe à eau (système avec puits seulement). Il est normal que la pression soit de moins de 20 lb/po² lorsque le système d'osmose inversée est en phase de régénération.
LE RÉFRIGÉRATEUR DÉGAGE DES ODEURS		
L'intérieur est sale.	<ul style="list-style-type: none"> L'intérieur doit être nettoyé. Il y a des aliments qui dégagent une forte odeur dans le réfrigérateur. 	<ul style="list-style-type: none"> Voyez le <i>tableau d'entretien et de nettoyage</i> de la section Entretien et nettoyage. Couvrez bien les aliments.
OUVRIER/FERMER LES PORTES/TIROIRS		
La ou les portes ne se ferment pas.	<ul style="list-style-type: none"> L'une des portes a été fermée trop fermement, ce qui a ouvert l'autre porte légèrement. Le réfrigérateur n'est pas de niveau. Il oscille sur le plancher lorsque vous le bougez légèrement. Le réfrigérateur est contre un mur ou une armoire. 	<ul style="list-style-type: none"> Fermez doucement les deux portes. Assurez-vous que le plancher est solide, de niveau et qu'il peut supporter le poids du réfrigérateur de façon adéquate. Adressez-vous à un menuisier pour corriger l'affaissement ou la pente du plancher. Assurez-vous que le plancher est solide, de niveau et qu'il peut supporter le poids du réfrigérateur de façon adéquate. Adressez-vous à un menuisier pour corriger l'affaissement ou la pente du plancher.
Les tiroirs sont difficiles à déplacer.	<ul style="list-style-type: none"> Les aliments touchent la clayette au-dessus du tiroir. Les rainures des tiroirs sont sales. 	<ul style="list-style-type: none"> Rangez moins d'aliments dans le tiroir. Nettoyez le tiroir, les roulettes et la glissière. Voyez le <i>tableau d'entretien et de nettoyage</i> de la section Entretien et nettoyage.
L'AMPOULE N'EST PAS ALLUMÉE		
L'ampoule n'est pas allumée.	<ul style="list-style-type: none"> L'ampoule est grillée. L'interrupteur est coincé. L'alimentation électrique du réfrigérateur est coupée. 	<ul style="list-style-type: none"> Voyez <i>Remplacement des ampoules</i> de la section Entretien et nettoyage. L'interrupteur est situé sur le côté des revêtements du réfrigérateur et du congélateur. Voyez la section PROBLÈME, FONCTIONNEMENT DU RÉFRIGÉRATEUR.
SI VOUS ENTENDEZ (modèles électroniques seulement)		
Cinq bips	<ul style="list-style-type: none"> Une porte a été laissée ouverte pendant cinq minutes ou plus. 	<ul style="list-style-type: none"> Ces bips se font entendre toutes les minutes jusqu'à ce que la porte soit fermée. Ceci est normal pour l'alarme « porte ouverte ».
Trois bips	<ul style="list-style-type: none"> Le réfrigérateur a subi une panne d'électricité ou une baisse de tension. 	<ul style="list-style-type: none"> Ceci est normal lorsque la « réinitialisation de la mise en marche » est activée.

**Got Questions or Need Parts or Service?
Questions ou besoin de pièces ou de service?
¿Preguntas o piezas o servicio conseguidas de la necesidad?**

**ENGLISH
(U.S.A.)**



**Before Calling Your
Local Repair Service
CALL:**

1-800-944-9044

 **Electrolux
Solutions Hotline**

- Resolve many service issues over the phone at your convenience!
- If we can't resolve your service issue, we'll schedule a reputable local service technician for you!
- Order Genuine Electrolux Parts & Accessories!
- Purchase Extended Warranty Protection!

**FRANÇAIS
(Canada)**



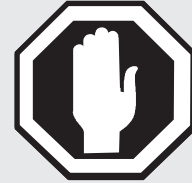
**Avant d'appeler le
centre de réparation
de votre localité
APPELEZ LE :**

1-800-944-9044

 **Electrolux
Ligne d'assistance**

- Résolvez de nombreux problèmes d'un simple coup de fil!
- Si nous ne parvenons pas à résoudre votre problème, nous prendrons les dispositions pour qu'un technicien qualifié de votre région vous rende visite!
- Commandez des pièces et des accessoires Electrolux d'origine!
- Optez pour une garantie prolongée!

**ESPAÑOL
(U.S.A.)**



**Antes de llamar al
servicio técnico local
LLAME AL:**

1-800-944-9044

 **Electrolux
**Línea gratuita de atención
al cliente****

- Resuelva muchos de los problemas de reparación por teléfono, cómodamente.
- Si no podemos resolver su problema, le asignaremos un técnico local apropiado que le resuelva el problema.
- Solicite piezas y accesorios originales de Electrolux.
- Adquiera la extensión de Protección bajo Garantía.

**Visit Frigidaire's Web Site at:
Visite la página de Frigidaire en Internet:
Visitez le site Internet de Frigidaire au:**

www.frigidaire.com

 **The Electrolux Group. The world's No. 1 choice.**

The Electrolux Group is the world's largest producer of powered appliances for kitchen, cleaning and outdoor use combined. More than 55 million Electrolux Group products (such as refrigerators, cookers, washing machines, vacuum cleaners, chain saws and lawn mowers) are sold each year to a value of approximately USD 14 billion in more than 150 countries around the world.