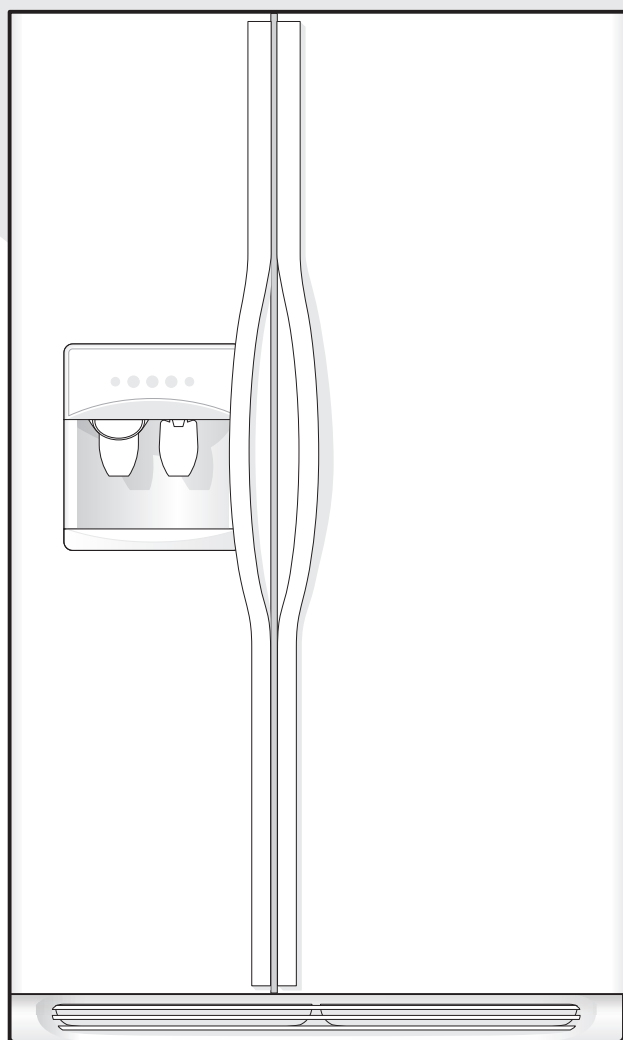



Manuel d'utilisation et d'entretien

Réfrigérateur

Côte à côte



Visitez le site Internet
de Frigidaire au :
<http://www.frigidaire.com>

Bienvenue	2	
Recommandations pour une utilisation sécuritaire	3	
Installation -- Inclut le raccordement de la glacière à l'alimentation en eau	4 - 5	
Instructions de dépose de la porte	6	
Aperçu des caractéristiques	7	
Commandes de température	8 - 9	
Vue de l'intérieur	10 - 12	
Distributeur automatique de glaçons et d'eau	13 - 17	
Conseils pour la conservation des aliments et l'économie d'énergie	18	
Bruits de fonctionnement normaux	19	
Entretien et nettoyage ..	20 - 21	
Garantie	22	
Avant d'appeler Pour trouver des solutions aux problèmes les plus courants	23 - 26	



Bienvenue et félicitations

Félicitations pour l'achat de votre nouveau réfrigérateur! Nous, de **Electrolux Home Products**, sommes très fiers de nos produits et nous sommes déterminés à vous offrir le meilleur service possible. Votre satisfaction est notre priorité.

Veuillez lire attentivement ce manuel d'utilisation et d'entretien. Il contient de précieuses informations sur la meilleure façon d'entretenir votre nouveau réfrigérateur.

Nous sommes certains que vous apprécierez votre nouveau réfrigérateur et **nous vous remercions** d'avoir choisi un de nos produits. Nous souhaitons que vous nous soyez fidèles pour vos prochains achats.

VEUILLEZ LIRE CES INSTRUCTIONS ET LES CONSERVER

Ce Manuel d'utilisation et d'entretien fournit des instructions de fonctionnement spécifiques pour votre modèle. N'utilisez votre réfrigérateur que de la façon indiquée dans ce manuel. Ces instructions n'ont pas la prétention de couvrir toutes les conditions ou situations susceptibles de se produire. Il faut faire preuve de bon sens et de prudence chaque fois que l'on installe un appareil, qu'on le fait fonctionner ou qu'on en fait la maintenance.

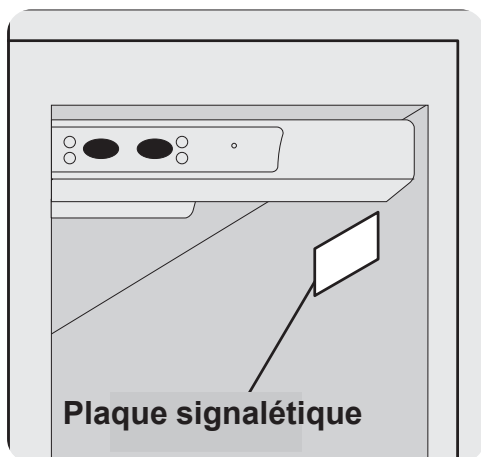
Veuillez indiquer les numéros de modèle et de série ci-dessous pour référence future. Ces informations se trouvent sur la plaque signalétique située à l'intérieur de votre réfrigérateur.

REMARQUE : N'utilisez que de l'eau et du savon pour nettoyer la plaque signalétique.

Numéro de modèle : _____

Numéro de série : _____

Date de l'achat : _____



Veuillez remplir et poster la **Carte d'enregistrement du produit** incluse avec votre réfrigérateur.

Vous avez des questions ?

1-800-944-9044

(États-Unis)

1-866-213-9397

(Canada)

ou visitez notre site Internet à : www.frigidaire.com

Prolongez votre garantie avec un contrat de service prolongé

Composez le 1-800-944-9044 pour bénéficier des avantages suivants :

- **Libération totale des factures de réparation** de sorte que les réparations surprises ne crèvent pas votre budget.
- **Service d'entretien commode et rapide** grâce à un n° de téléphone sans frais.
- **Réparations de première qualité** par des experts entraînés à l'usine.
- **Accessibilité immédiate aux pièces d'origine authentiques** de sorte que vous soyez assuré que votre réfrigérateur soit réparé avec les pièces adéquates.

Veuillez attacher les reçus de ventes ici pour référence future.



Recommandations pour une utilisation sécuritaire



AVERTISSEMENT

Veillez lire toutes instructions avant d'utiliser ce réfrigérateur.

POUR VOTRE SÉCURITÉ

- Ne pas ranger et ne pas utiliser d'essence ou tout autre liquide inflammable à proximité de cet appareil ou de tout autre appareil. Lire les étiquettes du produit pour vous informer de tout indice d'inflammabilité ou de toutes autres précautions d'usage.
- Ne pas faire fonctionner le réfrigérateur en présence d'émanations explosives.
- Éviter tout contact avec les pièces mobiles de la machine à glaçons automatique.
- Enlever toutes les agrafes du carton. Les agrafes peuvent causer des coupures importantes et endommager le fini des meubles et des appareils électroménagers.

LA SÉCURITÉ DES ENFANTS

Jeter au rebut ou recycler le carton, les sacs de plastique et tous les autres matériaux d'emballage immédiatement après avoir débarrassé le réfrigérateur. Les enfants ne devraient **JAMAIS** jouer avec ces matériaux. Les morceaux de carton couverts de tapis, d'un couvre-lit, de feuilles de plastique ou de film étirable peuvent facilement se transformer en construction étanche et causer rapidement l'asphyxie.



AVERTISSEMENT

Ces directives doivent être suivies pour assurer le bon fonctionnement des dispositifs de sécurité de ce réfrigérateur.

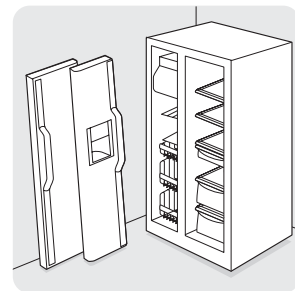
INFORMATIONS SUR LE SYSTÈME ÉLECTRIQUE

- **Le réfrigérateur doit être branché à sa propre prise de courant alternatif de 115 volts et de 60 Hz.** Le cordon d'alimentation de l'appareil est muni de trois broches avec mise à la terre pour assurer une protection accrue contre les risques d'électrocution. La fiche électrique à trois broches doit être branchée directement dans une prise de courant appropriée avec mise à la terre. La prise de courant doit respecter les codes locaux et les ordonnances. Consulter un électricien qualifié. **Ne pas utiliser de rallonge ni d'adaptateur.**
- Si le cordon électrique est endommagé, il doit être remplacé par le fabricant, un technicien de service après-vente ou une personne qualifiée pour éviter tout risque.
- Ne jamais débrancher le réfrigérateur en tirant sur le cordon électrique. Toujours saisir fermement la fiche et la tirer directement de la prise de courant afin de ne pas endommager le cordon électrique.
- Pour réduire les risques de choc électrique, toujours débrancher le réfrigérateur avant de le nettoyer ou de changer une ampoule.
- Le rendement de l'appareil peut être affecté par une variation de tension de 10% ou plus. Faire fonctionner le réfrigérateur avec une alimentation électrique insuffisante peut endommager le compresseur. Ce type de dommage n'est pas couvert par votre garantie.
- Pour éviter que le courant électrique qui alimente le réfrigérateur ne soit accidentellement coupé, ne pas brancher l'appareil à une prise de courant contrôlée par un interrupteur mural, ne pas tirer sur le cordon électrique.
- Éviter de brancher le réfrigérateur à un interrupteur à circuit de terre contrôlé.

MISE AU REBUT APPROPRIÉE DE VOTRE RÉFRIGÉRATEUR OU CONGÉLATEUR

Risque de piégeage des enfants

Le piégeage et la suffocation d'enfants n'est pas un problème du passé. Les réfrigérateurs et les congélateurs au rebut ou abandonnés sont toujours dangereux – même pour quelques jours. Si vous vous débarrassez de votre vieux réfrigérateur ou congélateur, veuillez suivre les consignes suivantes pour éviter les accidents.

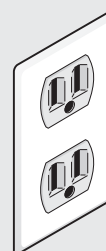


Avant de jeter au rebut votre vieux réfrigérateur/congélateur:

- Enlever les portes.
- Laisser les clayettes en place pour empêcher que les enfants n'y entrent facilement.
- Faire enlever le réfrigérant par un technicien qualifié.

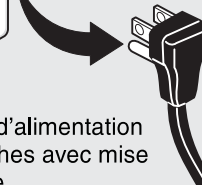
IMPORTANT : En appuyant sur le bouton **Marche/arrêt** du panneau de commande (situé en haut du compartiment réfrigérateur) le système de refroidissement du réfrigérateur sera mis hors service, mais les éclairages et les autres composants électriques ne sont pas déconnectés. Pour couper le courant dans le réfrigérateur, il faut le débrancher.

Prise murale avec mise à la terre



Ne jamais couper, enlever ou contourner la broche de mise à la terre.

Cordon d'alimentation à 3 broches avec mise à la terre





Installation

Ce Manuel d'utilisation et d'entretien fournit des instructions de fonctionnement spécifiques pour votre modèle. N'utilisez le réfrigérateur que de la façon indiquée dans ce Manuel d'utilisation et d'entretien. **Avant de faire fonctionner le réfrigérateur, suivez ces premières étapes importantes.**

EMPLACEMENT

- Placer le réfrigérateur près d'une prise de courant avec mise à la terre. **Ne pas** utiliser de rallonge ni d'adaptateur.
- Si possible, ne pas placer le réfrigérateur directement sous la lumière du soleil et le placer loin de la cuisinière, du lave-vaisselle et des autres sources de chaleur.
- Le réfrigérateur doit être installé sur un plancher à niveau et suffisamment solide pour supporter le poids du réfrigérateur une fois rempli.
- Prendre en considération la proximité de l'approvisionnement en eau pour les modèles équipés d'une machine à glaçons automatique.

INSTALLATION

⚠ MISE EN GARDE Ne pas installer le réfrigérateur dans un endroit où la température descend en dessous de 13 °C (55 °F) ou monte au-dessus de 43 °C (110 °F). Le compresseur ne pourra maintenir la température appropriée à l'intérieur du réfrigérateur.

⚠ MISE EN GARDE Ne pas obstruer le grillage inférieur, situé à l'avant de votre réfrigérateur. Une bonne circulation de l'air est essentielle pour que votre réfrigérateur fonctionne correctement.

Dégagements nécessaires pour l'installation

- Laisser le dégagement suivant pour faciliter l'installation, permettre une bonne circulation de l'air, et pour les connexions électriques et de plomberie :
 - Côtés et dessus ----- 1 cm (3/8 po)
 - Arrière ----- 2,5 cm (1 po)

OUVERTURE DE LA PORTE

REMARQUE : Si le réfrigérateur est positionné contre un mur sur le côté des pentures, il faudra peut-être le distancer du mur pour permettre une plus grande ouverture de la porte.

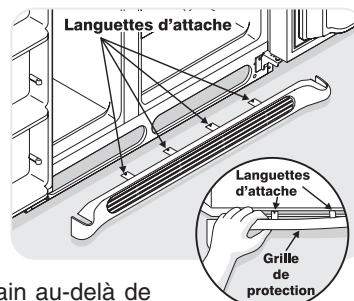
Le réfrigérateur doit être placé près d'un comptoir, de manière à pouvoir y déposer facilement la nourriture. Pour faciliter l'utilisation des bacs du réfrigérateur et des paniers du congélateur, placer le réfrigérateur de manière à permettre aux portes de s'ouvrir complètement.

INSTALLATION/DÉPOSE DE LA GRILLE DE PROTECTION :

Dépose :

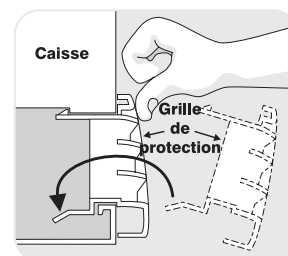
1. Ouvrir les portes du congélateur et du compartiment réfrigérateur.

2. En partant du côté gauche de la grille, insérer les doigts entre la partie supérieure de la grille de protection et la caisse. Tirer doucement vers soi pour libérer la première languette d'attache. Faire glisser ensuite la main au-delà de l'espace libéré par la première languette d'attache et tirer de nouveau vers soi pour libérer la deuxième languette d'attache. Procéder de même pour libérer toutes les languettes d'attache et pouvoir déposer la grille de protection.



Installation :

1. Ouvrir les portes du congélateur et du compartiment réfrigérateur.
2. Aligner la grille de protection à la base du réfrigérateur. S'assurer que les quatre languettes de fixation situées à l'arrière de la grille s'insèrent correctement dans les orifices de la base de la caisse.



3. En partant de la gauche de grille de protection, appuyer avec le pouce sur la partie supérieure de la première languette d'attache, et pousser la grille en avant pour la mettre en place. Procéder de même pour toutes les autres languettes jusqu'à ce que la grille de protection soit fixée au réfrigérateur.

MISE À NIVEAU

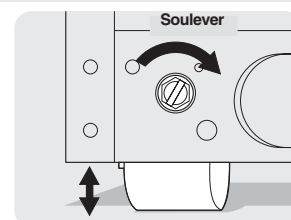
Les quatre coins du réfrigérateur doivent reposer fermement sur un plancher solide. Le réfrigérateur est équipé de pieds de nivellement à l'avant, pour aider à le mettre à niveau. Le réfrigérateur doit être incliné vers l'arrière de 6 mm (1/4 po) pour aider à la fermeture de la porte et à ce qu'elle se referme correctement.

Pour mettre le réfrigérateur à niveau :

1. Enlever la grille de protection. (Voir la section « Dépose ».)
2. Utiliser un tournevis à lame plate ou une clé à douilles de 9 mm (3/8 po) pour régler les pieds de nivellement avant.

REMARQUE : Les portes du réfrigérateur se referment d'elles-mêmes lorsqu'elles sont ouvertes à un angle de 20° ou moins.

3. Vérifier que les joints hermétiques des deux portes sont en contact avec le boîtier sur les quatre côtés.





Installation - Raccorder la machine à glaçons à l'alimentation en eau

⚠ AVERTISSEMENT Afin d'éviter tout risque de chocs électriques qui pourraient entraîner des blessures graves ou même la mort, toujours débrancher le réfrigérateur de la prise de courant avant de le raccorder à l'alimentation en eau.

⚠ MISE EN GARDE Pour éviter des dommages matériels :

- Il est recommandé d'utiliser des tuyaux en cuivre pour l'alimentation en eau. Les tuyaux en plastique de 6,4 mm (¼ po) ne sont pas recommandés, car ils présentent d'importants risques de fuite. Le fabricant ne sera tenu responsable pour aucun dommage résultant de l'utilisation de tuyaux en plastique.
- **NE PAS** installer les tuyaux d'alimentation en eau dans un endroit où la température peut descendre en dessous du point de congélation.
- Les produits chimiques provenant d'un système d'adoucisseur d'eau défectueux peuvent endommager la machine à glaçons. Si la machine à glaçons est connectée à un tel système, s'assurer qu'il est bien entretenu et qu'il fonctionne correctement.

IMPORTANT : S'assurer que les raccords en eau respectent tous les codes de plomberie locaux.

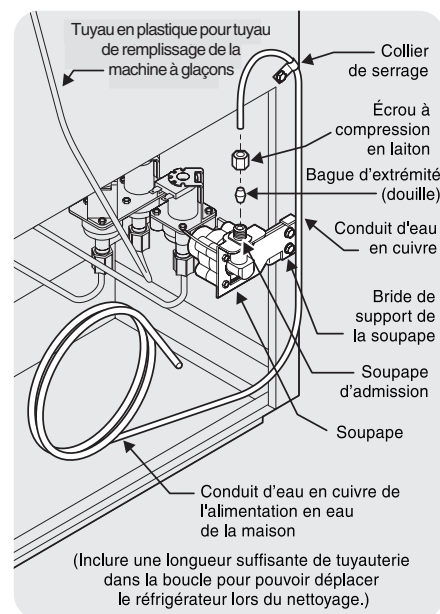
Avant d'installer le conduit d'alimentation en eau, on doit avoir :

- **Les outils nécessaires** : clé à ouverture variable, tournevis standard à lame plate et tournevis Phillips^{MC}.
- Accès au conduit d'alimentation en eau froide de la maison ayant une pression d'eau de 138 à 690 kPa (20 à 100 lb/po²).
- Un conduit d'alimentation en cuivre de 6,4 mm (¼ po) de diamètre intérieur. Pour déterminer la longueur du conduit en cuivre nécessaire, mesurer la distance entre la soupape de la machine à glaçons, située à l'arrière du réfrigérateur, et le conduit d'eau froide. Puis ajouter environ 2,1 m (7 pi), afin de permettre le déplacement du réfrigérateur lors du nettoyage (voir illustration).
- Une vanne d'arrêt branchée au conduit en eau de votre maison. **NE PAS** utiliser de vanne d'arrêt autotaraudeuse.
- Un écrou à compression et une bague d'extrémité (douille) pour raccorder le conduit d'alimentation en eau à la soupape d'admission de la machine à glaçons.

REMARQUE : La trousse de conduit d'eau numéro 5303917950, disponible chez votre fournisseur (pour un coût additionnel), contient un conduit en cuivre de 7,6 m (25 pi) d'un diamètre extérieur de 6,4 mm (¼ po), une vanne d'arrêt de type étrier (non autotaraudeuse), deux écrous à compression en laiton de 6,4 mm (¼ po), deux bagues d'extrémité/douilles, ainsi que des directives d'installation du conduit d'alimentation.

Pour raccorder le conduit d'alimentation en eau à la soupape d'admission de la machine à glaçons :

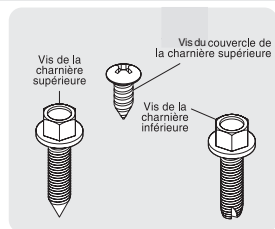
1. Débrancher le réfrigérateur de la prise de courant.
2. Placer l'extrémité du conduit d'alimentation en eau dans un évier ou un seau. **OUVRIR** l'alimentation en eau et laisser l'eau s'écouler jusqu'à ce qu'elle soit claire. **FERMER** l'alimentation en eau à partir de la vanne d'arrêt.
3. Dévisser le capuchon de plastique de la soupape d'admission et le jeter.
4. Faire glisser l'écrou à compression en laiton puis la bague d'extrémité (douille) sur le conduit d'alimentation en eau, tel qu'il est illustré.
5. Pousser le conduit d'alimentation en eau dans la soupape d'admission aussi profondément que possible (6,4 mm [¼ po]). Faire glisser la bague d'extrémité (douille) dans la soupape d'admission et visser à la main l'écrou à compression sur la soupape. Visser d'un autre demi-tour avec une clé; **NE PAS** trop serrer.
6. À l'aide d'un collier de serrage et d'une vis, bien fixer le conduit d'alimentation en eau à l'arrière du panneau du réfrigérateur à l'endroit illustré.
7. Enrouler le surplus du conduit d'alimentation en eau (environ 2 tours et demi) à l'arrière du réfrigérateur tel qu'il est illustré à la figure 1 et le placer de manière à ce qu'il ne vibre pas et ne frotte pas contre une surface.
8. **OUVRIR** l'alimentation en eau à partir de la vanne d'arrêt et resserrer tous les raccords qui présentent des fuites.
9. Brancher le réfrigérateur à la prise de courant.
10. S'assurer que l'interrupteur de la machine à glaçons est sur **Marche** (voir page 14 pour l'emplacement de l'interrupteur).



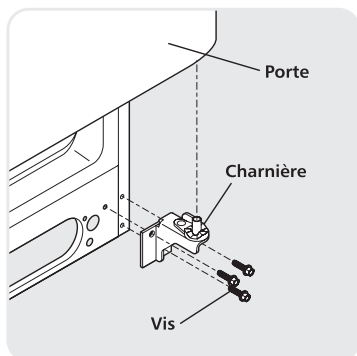
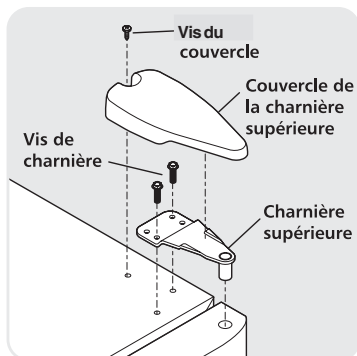
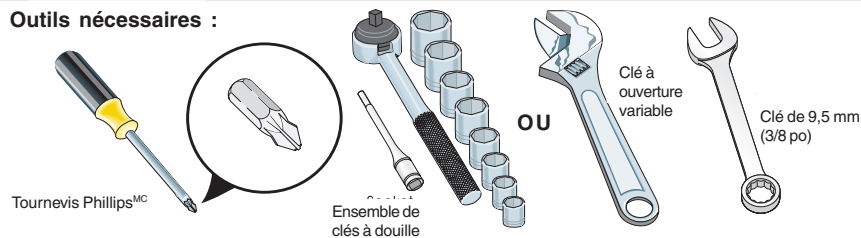
IMPORTANT : Il faut environ 24 heures avant que la machine à glaçons ne commence à produire des glaçons. La présence d'air dans le nouveau conduit d'alimentation en eau peut faire en sorte que la machine à glaçons prenne deux ou trois cycles avant de produire un plein bac à glaçons. Le nouveau conduit d'alimentation en eau peut également entraîner la production de glaçons décolorés ou ayant un goût désagréable. Jeter les glaçons produits au cours des premières 24 heures.



Instructions de dépose de la porte

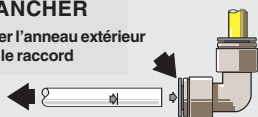


Outils nécessaires :



DÉBRANCHER

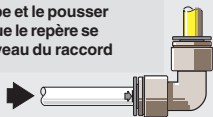
1 Pousser l'anneau extérieur contre le raccord



2 Tirer pour enlever le tube

RACCORDER

Insérer le tube et le pousser jusqu'à ce que le repère se trouve au niveau du raccord



INSTRUCTIONS DE DÉPOSE DE LA PORTE :

Si vous devez faire passer le réfrigérateur par des entrées de porte étroites, suivez les étapes suivantes pour enlever les portes.

IMPORTANT : Avant de commencer, débrancher le cordon électrique de la prise de courant. Enlever tout ce qui se trouve dans les balconnets.

1. Débrancher le réfrigérateur de la prise de courant.
2. Ouvrir les deux portes, puis retirer la grille de protection (voir les instructions page 4).
3. Réfermer les portes.

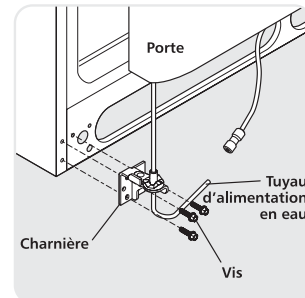
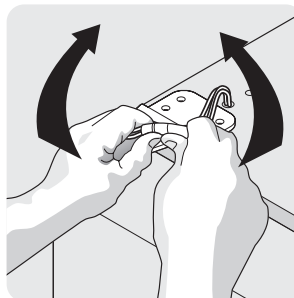
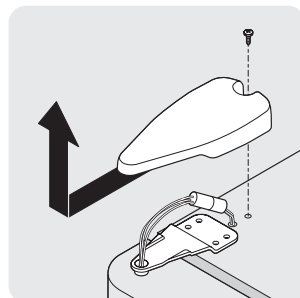
Pour enlever la porte du réfrigérateur :

1. Enlever la vis du couvercle de la charnière supérieure de la porte du réfrigérateur puis enlever le couvercle.
2. Tracer le pourtour de la charnière avec un crayon à mine tendre. Cela facilitera l'alignement des portes lors de leur réinstallation.
3. Enlever la charnière supérieure et soulever la porte du réfrigérateur de l'axe de charnière inférieure. Mettre la porte de côté.
4. Enlever la charnière inférieure, si nécessaire.
5. Effectuer cette procédure dans l'ordre inverse lors de la réinstallation de la porte.

Pour enlever la porte du congélateur :

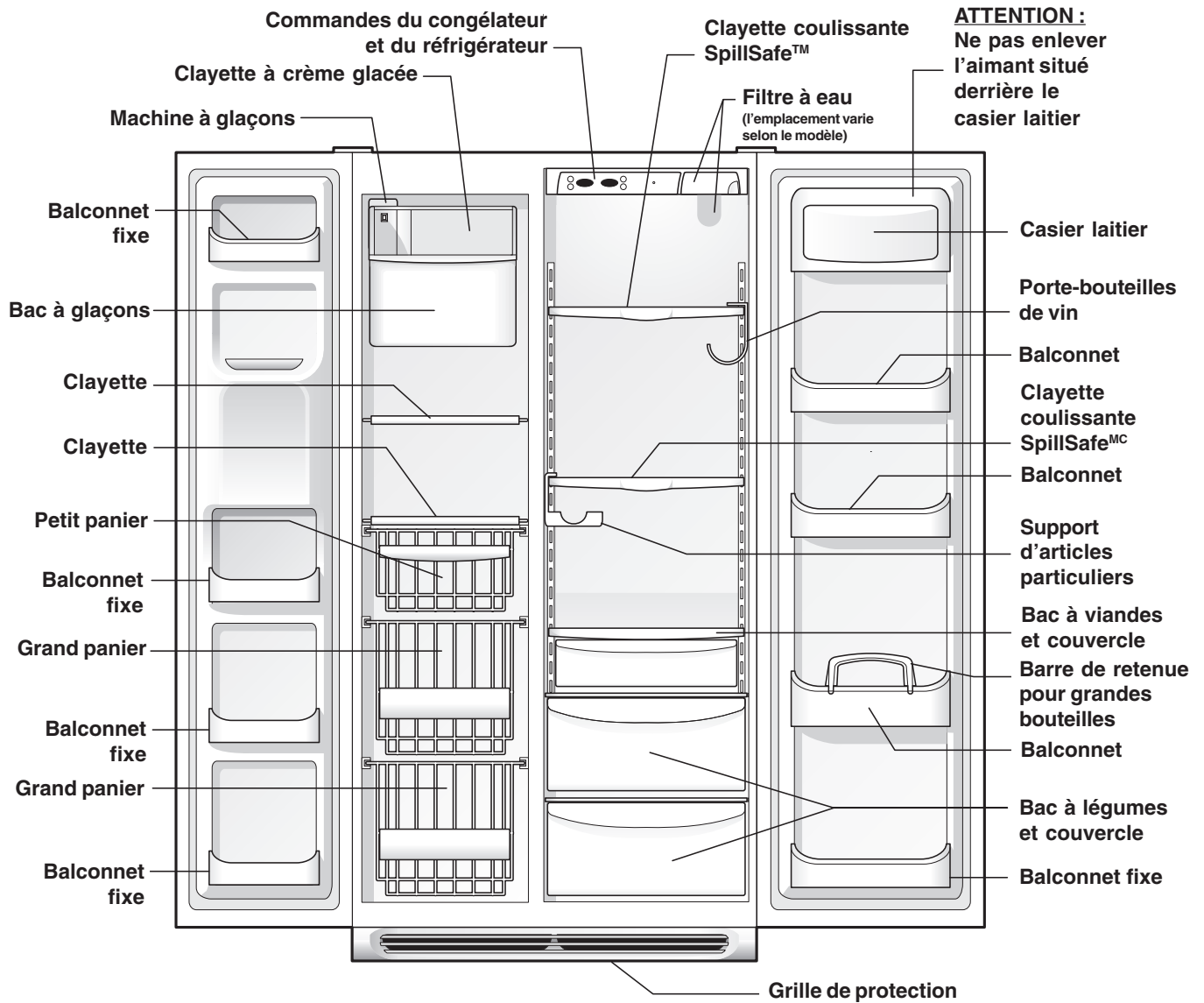
1. Débrancher le conduit d'alimentation en eau provenant de la charnière inférieure de la porte du congélateur au raccord situé sous la partie avant du congélateur : Pousser l'anneau extérieur contre le raccord, puis tirer pour enlever le tube.
2. Enlever la vis du couvercle de la charnière supérieure de la porte du congélateur et enlever le couvercle.
3. Débrancher le connecteur d'alimentation électrique situé à la charnière supérieure : placer les deux pouces sur les côtés plats des deux pièces du connecteur, les plier d'avant en arrière, puis d'un mouvement ferme, tirer sur les deux pièces pour les détacher.
4. Tracer le pourtour de la charnière avec un crayon à mine tendre. Cela facilitera l'alignement des portes lors de leur réinstallation.
5. Enlever la charnière supérieure, laissant le connecteur d'alimentation électrique sortir par la charnière et soulever la porte du congélateur de l'axe de la charnière inférieure. Poser la porte à plat pour éviter de déformer le conduit d'alimentation en eau.
6. Enlever la charnière inférieure, si nécessaire.
7. Effectuer de nouveau cette procédure dans l'ordre inverse lors de la réinstallation de la porte du congélateur.

Lorsque les deux portes auront été installées, raccorder le conduit d'alimentation en insérant le tube et en le poussant jusqu'à ce que le repère se trouve au niveau du raccord, replacer la grille de protection et brancher le cordon électrique.





Aperçu des caractéristiques



Les caractéristiques peuvent varier selon le modèle



Commandes de température

PÉRIODE DE REFROIDISSEMENT

Pour assurer la conservation des aliments, faire fonctionner le réfrigérateur avec les portes fermées pendant au moins 6 heures avant de mettre de la nourriture dans le réfrigérateur.

COMMANDES DU RÉFRIGÉRATEUR ET DU CONGÉLATEUR

REMARQUE : Lorsque le réglage des commandes est changé, attendre 24 heures pour que la température se stabilise avant de faire de nouveaux changements.

Après 24 heures, ajustez les commandes selon le besoin. Faites de petits réglages, d'une façon graduelle, en attendant suffisamment entre chaque réglage pour que la température se stabilise. Reportez-vous aux directives ci-contre sur les réglages de température.

La plage de réglages possibles est de 1 à 9, le 9 étant le réglage le plus froid.

Les températures du compartiment des aliments frais et de celui du congélateur, ont été réglées à l'usine à 5 (températures moyennes).

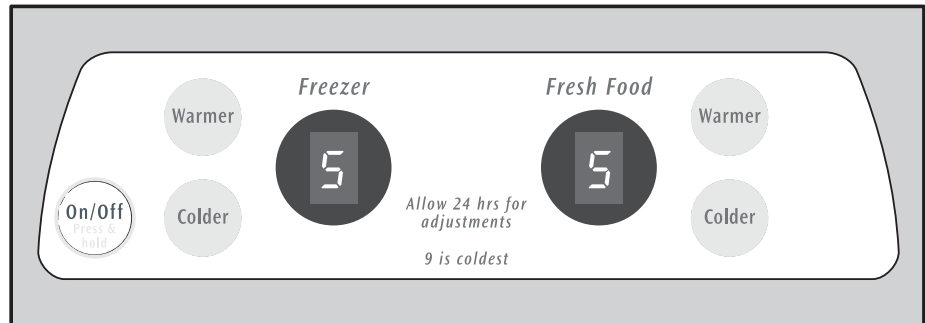
Pour ajuster la température à un niveau plus élevé ou plus bas, appuyez sur le bouton « **Warmer** » (moins froid) ou « **Colder** » (plus froid), le plus proche de l'afficheur. Lorsque vous appuyez sur ce bouton pour la première fois, l'afficheur donnera le dernier réglage. Chaque fois que vous appuyez sur le bouton, le réglage change d'un niveau.

L'afficheur montre momentanément le nouveau réglage, puis retourne à la température actuelle.

SI L'AFFICHAGE DE LA TEMPÉRATURE CLIGNOTE :

Si l'on constate que les deux affichages de température clignotent sans arrêt, cela peut indiquer que le système a détecté un problème de fonctionnement. Appeler le représentant du service après-vente Frigidaire qui peut interpréter ce message clignotant.

Pour maintenir la température, un ventilateur fait circuler l'air dans les compartiments de réfrigération et de congélation. Pour que l'air circule correctement, ne pas bloquer les bouches d'air avec des produits alimentaires.



Guide de réglage de la température

Si le compartiment réfrigérateur est trop chaud :

Régler la commande des produits frais à un degré plus froid, en appuyant sur le bouton avec la **flèche vers le bas**.

Si le compartiment réfrigérateur est trop froid :

Régler la commande des produits frais à un degré plus chaud, en appuyant sur le bouton avec la **flèche vers le haut**.

Si le compartiment congélateur est trop chaud :

Régler la commande du congélateur à un degré plus froid, en appuyant sur le bouton avec la **flèche vers le bas**.

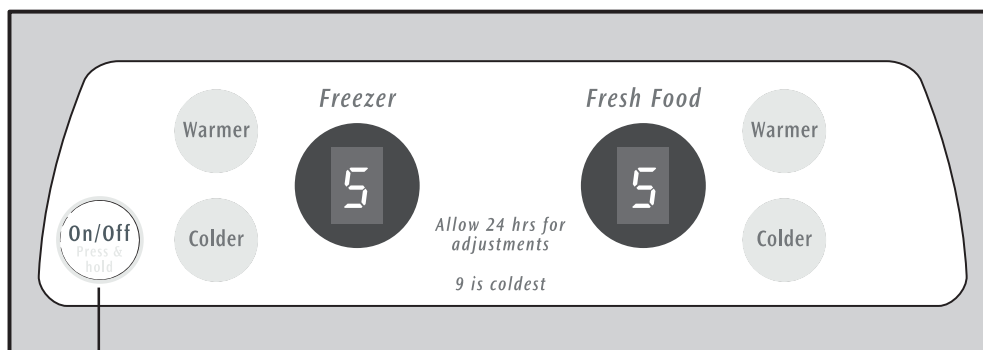
Si le compartiment congélateur est trop froid :

Régler la commande du congélateur à un degré plus chaud, en appuyant sur le bouton avec la **flèche vers le haut**.



Commandes de température

AUTRES CARACTÉRISTIQUES DES COMMANDES



Bouton Marche/arrêt du système de refroidissement

MISE EN MARCHÉ ET ARRÊT DU SYSTÈME DE REFROIDISSEMENT

On peut arrêter le système de refroidissement du réfrigérateur en appuyant sur le bouton **Marche/arrêt** situé du côté gauche du panneau de commande des températures.

Pour s'assurer que l'on n'arrête pas le système de refroidissement accidentellement, le bouton ne fonctionnera pas, sauf si l'on appuie dessus, *en le maintenant appuyé* pendant trois secondes.

Une fois le système de refroidissement arrêté, toute réfrigération dans le congélateur et le réfrigérateur s'arrête.

Pour remettre en marche le système de réfrigération, appuyer sur le bouton **Marche/arrêt** et le *maintenir appuyé* pendant trois secondes.

REMARQUE : À chaque fois que l'on effectue un réglage sur le panneau de commande, un signal sonore avertit de l'entrée de données.

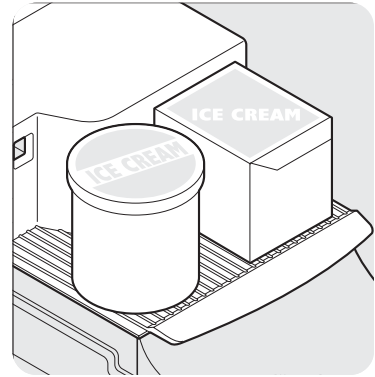
IMPORTANT : En appuyant sur le bouton **Marche/arrêt** du panneau de commande (situé en haut du compartiment réfrigérateur) le système de refroidissement du réfrigérateur sera mis hors service, mais les éclairages et les autres composants électriques ne sont pas déconnectés. Pour couper le courant dans le réfrigérateur, il faut le débrancher.



Vue de l'intérieur

CLAYETTE À CRÈME GLACÉE (CERTAINS MODÈLES)

Cette clayette se fixe à la partie supérieure du bac à glaçons. Elle permet de ranger les contenants ronds ou rectangulaires de votre crème glacée préférée.



Clayette à crème glacée

⚠ MISE EN GARDE Pour éviter les risques de blessures ou les dommages matériels, manipuler avec précaution les clayettes en verre trempé. Les clayettes peuvent se briser soudainement si elles sont ébréchées, égratignées ou exposées à de brusques changements de température.

RÉGLAGE DES CLAYETTES EN PORTE-À-FAUX

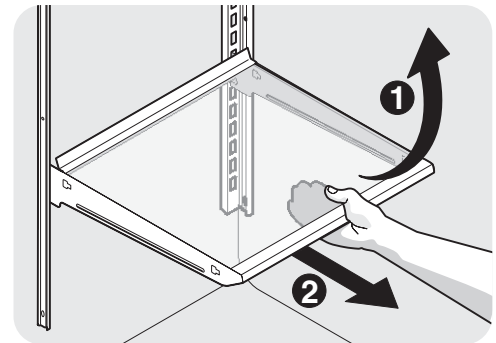
Les clayettes du réfrigérateur peuvent être facilement ajustées selon les besoins. Avant d'ajuster les clayettes, enlever toute nourriture. Les clayettes en porte-à-faux sont soutenues à l'arrière du réfrigérateur.

Pour régler les clayettes en porte-à-faux :

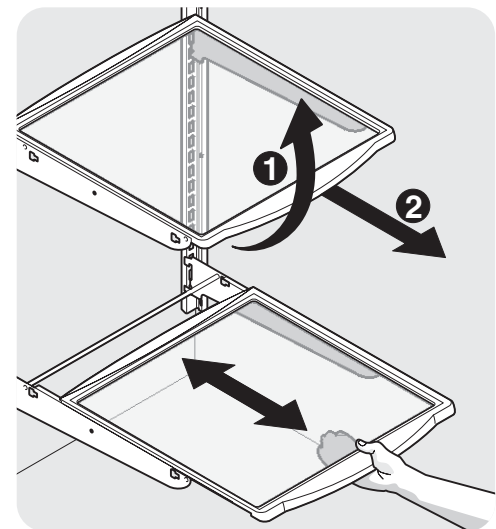
- 1 Soulever le rebord avant.
- 2 Tirer sur la clayette pour l'extraire.

Replacer la clayette en insérant les crochets dans la crémaillère, au fond du réfrigérateur. Abaisser la clayette dans les fentes et la verrouiller en position.

Les clayettes en verre **SpillSafe^{MC}* (certains modèles) retiennent les déversements accidentels. Sur certains modèles, les clayettes en verre **SpillSafe^{MC}* sont coulissantes pour faciliter le nettoyage et l'accès à la nourriture. Les clayettes coulissent indépendamment des crémaillères. Tirer tout simplement sur la clayette pour l'avancer. Les clayettes peuvent être allongées aussi loin que la butée le permet, mais elles ne peuvent **pas** être enlevées de la crémaillère.



Clayette en verre, en porte-à-faux



Clayette coulissante en verre, en porte-à-faux



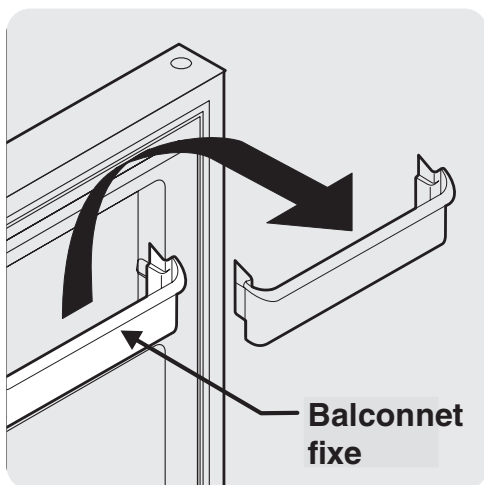
Vue de l'intérieur (suite)

RANGEMENT DANS LA PORTE

Les balconnets et les clayettes servent à ranger les pots, les bouteilles et les canettes. Les articles les plus utilisés peuvent être sélectionnés rapidement.

Certains modèles ont des balconnets qui peuvent accommoder les contenants en plastique de 1 gallon et les bocaux de format économique. Certains balconnets sont réglables pour une plus grande capacité de rangement.

Le casier laitier, qui est moins froid que le reste du réfrigérateur, est conçu pour y ranger le fromage, les tartinades et le beurre pour de courtes périodes de temps.



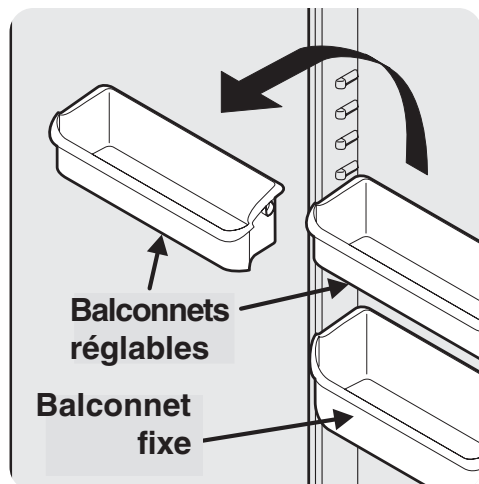
Balconnet fixe

BALCONNETS RÉGLABLES

Certains modèles comportent des balconnets réglables qui peuvent être déplacés selon les besoins.

Pour déplacer les balconnets :

1. Soulever le balconnet.
2. Enlever le balconnet.
3. Replacer le balconnet à l'endroit désiré.
4. Enfoncer le balconnet dans les supports jusqu'à ce qu'il se verrouille en place.

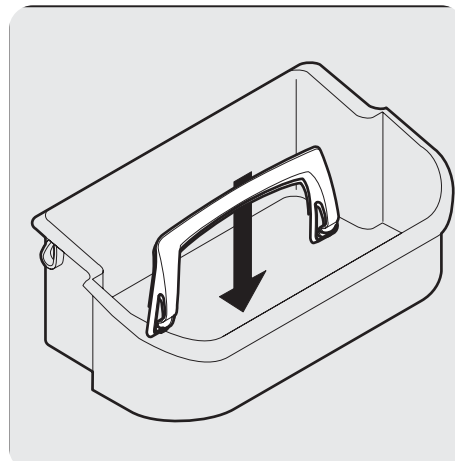


Balconnets réglables

Balconnet fixe

BARRE DE RETENUE POUR GRANDES BOUTEILLES (CERTAINS MODÈLES)

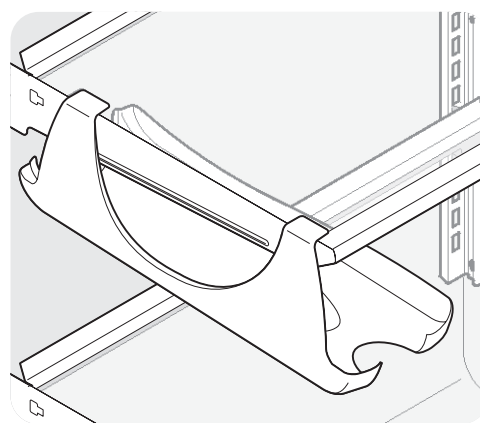
La barre de retenue pour grandes bouteilles permet de maintenir les bouteilles de grand format pendant l'ouverture et la fermeture de la porte. Pour installer la barre de retenue, la tenir par le haut et la faire glisser par-dessus la paroi du balconnet, tel qu'il est illustré dans le schéma.



Barre de retenue pour grandes bouteilles

SUPPORT D'ARTICLES PARTICULIERS (CERTAINS MODÈLES)

La conception innovatrice du support d'articles particuliers permet de déposer un paquet de six canettes de 355 ml (12 oz.), une bouteille de vin, une bouteille de boisson gazeuse de 2 litres, ou une douzaine d'œufs. Le support d'articles particuliers s'installe sur le côté gauche du réfrigérateur. Pour l'installer, glisser simplement le support d'articles particuliers sur n'importe quelle clayette, comme il est illustré sur le dessin.



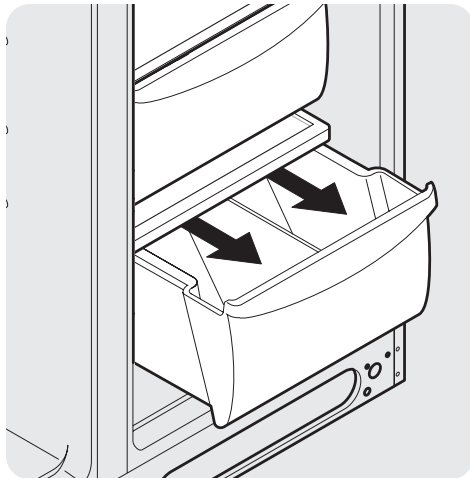
Support d'articles particuliers



Vue de l'intérieur - Espace de rangement spécial

BACS À LÉGUMES (CERTAINS MODÈLES)

Les bacs à légumes, situés sous la clayette inférieure du réfrigérateur, sont conçus pour y placer les fruits, les légumes et les autres produits frais. Laver ces produits à l'eau fraîche et bien les faire égoutter avant de les placer dans les bacs à légumes. Les aliments qui ont une odeur forte ou un taux d'humidité élevé doivent être emballés avant d'être rangés dans le réfrigérateur.

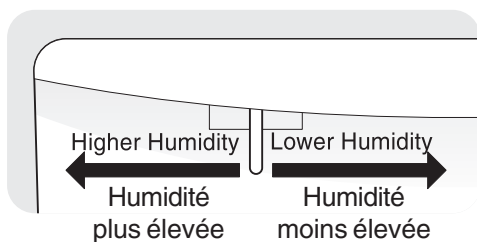


Bac à légumes

COMMANDE DE L'HUMIDITÉ (CERTAINS MODÈLES)

Certains modèles de bacs à légumes comportent une commande de l'humidité qui vous permet de contrôler le taux d'humidité à l'intérieur du bac. Cette commande permet de prolonger la vie des légumes frais, qui se conservent mieux à un haut degré d'humidité.

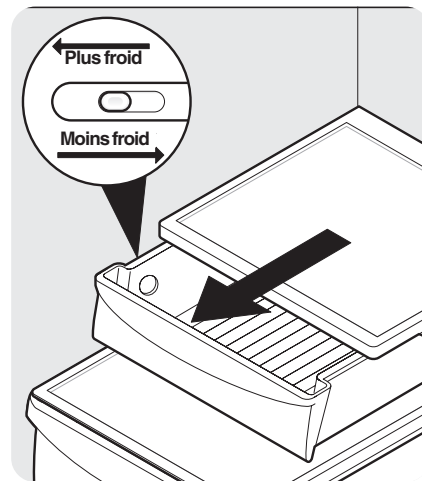
REMARQUE: Les légumes à feuilles se conservent mieux lorsque la commande de l'humidité est réglée sur « **Higher Humidity** » (humidité plus élevée) ou dans un bac à légumes sans commande de l'humidité.



Commande de l'humidité du bac à légumes

BAC À VIANDES

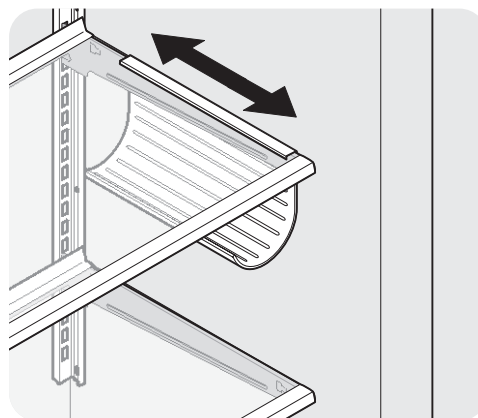
Certains modèles comportent un bac à viandes. La température du bac à viandes peut être réglée en faisant glisser sa commande de température dans un sens ou dans l'autre. Utiliser ce bac pour les pièces de viandes plus importantes, pour de courtes périodes de temps. Si l'on désire conserver la viande pour plus d'un ou deux jours, elle devrait être placée dans le congélateur. Le bac à viandes est fixe et ne peut être déplacé en haut ou en bas. Si des fruits ou des légumes sont rangés dans le bac à viandes, placer la commande de température du bac à viandes au réglage le plus élevé pour éviter que ces aliments ne gèlent.



Bac à viandes avec commande de température

PORTE-BOUTEILLES DE VIN (CERTAINS MODÈLES)

Les porte-bouteilles de vin permettent de ranger les bouteilles de vin, les bouteilles de jus ou de soda de deux litres. Pour installer le porte-bouteilles, le faire glisser sur la clayette en plaçant la partie incurvée vers l'intérieur. Pour l'enlever, le faire glisser vers l'extérieur. L'installer sur un des deux côtés de la clayette.

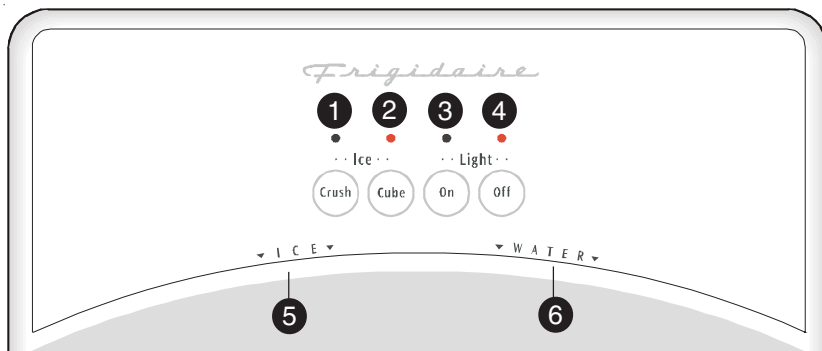


Porte-bouteilles de vin



Distributeur automatique d'eau et de glaçons

MODE D'EMPLOI DU DISTRIBUTEUR AUTOMATIQUE D'EAU ET DE GLAÇONS



Panneau du distributeur d'eau et de glaçons
(Les caractéristiques peuvent varier selon le modèle)



Ecrasé	Appuyer le Coussin Ecrasé 1 de Touche pour recevoir la glace écrasée. Un indicateur rouge apparaîtra au-dessus le Coussin de Touche. Appuie sur verre contre GLACE 5 dispenser le levier comme loin en haut comme possible d'attraper toute glace.
Cubé	Appuyer le Coussin Cubé 2 de Touche pour recevoir la glace cubée. Un indicateur rouge apparaîtra au-dessus le Coussin de Touche. Appuie sur verre contre GLACE 5 dispenser le levier comme loin en haut comme possible d'attraper toute glace.
Allumer la lumière	Appuyer la Lumière Sur le Coussin de Touche pour Allumer la lumière 3 de distributeur. Un indicateur rouge apparaîtra au-dessus le Coussin de Touche.
Tourner de la lumière	Appuyer la Lumière du Coussin de Touche pour Tourner de la lumière 4 de distributeur. Un indicateur rouge apparaîtra au-dessus le Coussin de Touche.
EAU	Pour utiliser le distributeur d'eau , appuyez un verre contre la languette du distributeur «WATER». 6 Pour arrêter, éloignez le verre de la languette. 6 L'eau du distributeur n'est pas très froide. Pour obtenir de l'eau plus froide, prenez de la glace pilée ou des glaçons avant de prendre de l'eau. Une cuvette située à la base du distributeur retient les petits débordements et leur permet de s'évaporer. Cette cuvette est amovible et peut-être lavée au lave-vaisselle. Ne versez pas l'eau et les glaçons excédentaires en cet endroit car il n'y a pas de drainage.



Distributeur automatique d'eau et de glaçons

CARACTÉRISTIQUES DU DISTRIBUTEUR D'EAU ET DE GLAÇONS

Le distributeur d'eau et de glaçons distribue de l'eau froide ainsi que des glaçons ou de la glace broyée, selon le modèle.

Pour faire fonctionner le distributeur de glaçons, choisir l'option désirée à l'aide de la touche. Appuyer un verre, le plus haut possible, contre le bras de distribution, pour recueillir tous les glaçons. Pour arrêter la distribution de glaçons, cesser d'appuyer contre le bras de distribution. Ne pas retirer complètement le verre pendant la distribution des glaçons. (Les instructions complètes du fonctionnement du distributeur sont affichées à l'intérieur de la porte du congélateur.)

Fonctionnement du distributeur d'eau

Le réservoir d'eau, situé derrière les bacs à l'intérieur du réfrigérateur, se remplit automatiquement lorsque l'eau est distribuée. Pour assurer le fonctionnement optimal du distributeur, la pression de l'eau doit se situer entre 138 et 690 kPa (20 et 100 lb/po²).

⚠ MISE EN GARDE La pression de l'eau ne doit pas dépasser 690 kPa (100 lb/po²). Un excès de pression peut entraîner un mauvais fonctionnement du filtre à eau.

Lorsque le réfrigérateur est connecté à l'alimentation en eau, remplir le réservoir en actionnant la distribution d'eau. **Cela prend environ une minute et demie** après avoir actionné le bras de distribution pour que l'eau soit distribuée la première fois. Faire couler l'eau pendant trois minutes pour éliminer les impuretés du réservoir et de la tuyauterie. Le distributeur d'eau comporte un dispositif d'arrêt qui interrompt l'écoulement de l'eau après 3 minutes sans interruption. Relâcher le bras de distribution pour réenclencher le mécanisme.

⚠ MISE EN GARDE Les produits chimiques provenant d'un système d'adoucisseur d'eau défectueux peuvent endommager la machine à glaçons. Si la machine à glaçons est connectée à un tel système, s'assurer qu'il est bien entretenu et qu'il fonctionne correctement.

Fonctionnement du distributeur de glaçons



La machine à glaçons et le bac à glaçons sont situés dans la partie supérieure du congélateur. Lorsque le réfrigérateur est correctement installé et qu'il a refroidi pendant quelques heures, la machine à glaçons peut commencer à fabriquer des glaçons après 24 heures. La présence d'air dans le nouveau conduit d'alimentation en eau peut faire en sorte que la machine à glaçons prenne deux ou trois cycles avant de produire un plein bac à glaçons. La production de glace est contrôlée par l'interrupteur Marche/arrêt de la machine à glaçons. Mettez l'interrupteur à la position « O » pour arrêter la machine à glaçons, et à la position « I » pour la mettre en marche. La machine à glaçons prend environ 2 jours pour remplir le bac à glaçons. La machine à glaçons s'éteint automatiquement lorsque le bac à glaçons est plein, grâce à un levier de signalisation intégré. Ce levier de signalisation ne doit pas être utilisé manuellement pour arrêter la machine à glaçons.

La machine à glaçons produit entre 4 et 6 livres (1,8 et 2,7 kg) de glace toutes les 24 heures, selon les conditions d'usage. La glace est produite à raison de 8 cubes toutes les 75 à 90 minutes.

L'utilisation de nouveaux conduits d'alimentation en eau peut entraîner la production de glaçons décolorés ou ayant un goût désagréable. Jeter ces premiers glaçons jusqu'à ce qu'ils ne présentent plus de décoloration ou de goût désagréable.

CONSEILS À PROPOS DU DISTRIBUTEUR DE GLAÇONS

- Les glaçons peuvent prendre un goût désagréable avec le temps. Vider le bac à glaçons et s'assurer que l'interrupteur de la machine à glaçons est en marche (position « I »). La machine à glaçons produira alors d'autres glaçons.
- De temps à autre, secouer le bac à glaçons pour maintenir les cubes de glace séparés.
- Maintenir la machine à glaçons arrêtée (position « O ») lorsque le réfrigérateur n'est pas relié au conduit d'alimentation en eau, ou lorsque l'alimentation en eau est fermée.

IMPORTANT : La machine à glaçons est mise en marche à l'usine pour qu'elle puisse fonctionner dès que le réfrigérateur est installé. Si l'on ne peut pas raccorder l'alimentation en eau, mettre l'interrupteur Marche/arrêt sur arrêt (position « O »). Sinon, la soupape de la machine à glaçons peut faire du bruit lorsqu'elle essaie de fonctionner sans eau.

⚠ MISE EN GARDE Si le bras de distribution est enfoncé pendant plus de 4 minutes, le moteur du distributeur risque de subir une surcharge et de s'arrêter. Le dispositif de protection se remettra automatiquement en marche après 3 ou 4 minutes.

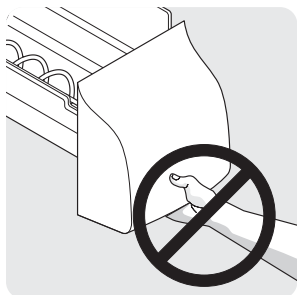
- Si l'on a besoin d'une grande quantité de glaçons, il est préférable de prendre les glaçons directement dans le bac à glaçons.
- Certains bruits de fonctionnement sont normaux. Ils sont créés par :
 - le fonctionnement du moteur
 - la chute des glaçons dans le bac
 - la soupape d'arrivée d'eau qui s'ouvre ou se ferme
 - les glaçons qui se décollent du moule
 - l'eau qui coule
- Arrêter la machine à glaçons lors du nettoyage du congélateur, ou lors de départ en vacances.
- Si la machine à glaçons est arrêtée pendant une longue période, on peut aussi couper le robinet d'admission d'eau.



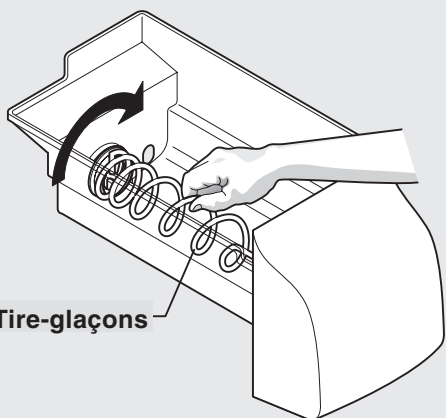
Distributeur automatique d'eau et de glaçons

⚠ AVERTISSEMENT

Ne pas utiliser la chute à glaçons comme poignée lorsque l'on enlève ou replace le bac à glaçons. À cet endroit, les surfaces peuvent être acérées.



Ne pas introduire les doigts dans la chute à glaçons. À cet endroit, les surfaces peuvent être acérées.



Tire-glaçons

NETTOYAGE DU DISTRIBUTEUR DE GLAÇONS

Nettoyer le distributeur et le bac à glaçons régulièrement, particulièrement avant de prendre des vacances, de déménager ou si le distributeur est sale.

1. Arrêter la production de glaçons en appuyant sur l'interrupteur Marche/arrêt de la machine à glaçons.
2. Soulever le bac à glaçons et l'enlever du congélateur. Le vider et bien le nettoyer avec un détergent **doux**. Le rincer à l'eau fraîche. Ne pas utiliser de détergents forts ou abrasifs. Laisser le bac à glaçons sécher complètement avant de le replacer dans le congélateur.
3. Enlever les morceaux de glace et nettoyer la clayette et la chute qui supportent le bac à glaçons.
4. Replacer le bac à glaçons dans le congélateur. Appuyer à nouveau sur l'interrupteur Marche/arrêt de la machine à glaçons pour recommencer la production de glaçons.

IMPORTANT : Lorsque l'on enlève ou replace le bac à glaçons, ne pas changer l'orientation du tire-glaçons. Si le tire-glaçons est accidentellement tourné, il doit être réaligné en le tournant 90° à la fois, jusqu'à ce que le bac à glaçons soit en place sur le mécanisme d'entraînement.

Enlever et vider le bac à glaçons dans les cas suivants :

1. Une panne de courant prolongée (une heure ou plus) fera fondre dans le bac à glaçons les cubes de glace qui, par la suite, gèleront ensemble et gêneront le mécanisme du distributeur.
2. Le bac à glaçons n'est pas utilisé fréquemment. Les glaçons gèlent ensemble et gênent le mécanisme du distributeur. Enlever le bac à glaçons et le secouer pour dégager les cubes.

NE JAMAIS utiliser de pic à glace ou un instrument similaire pour briser la glace. Cela pourrait endommager le bac à glaçons et le mécanisme du distributeur.



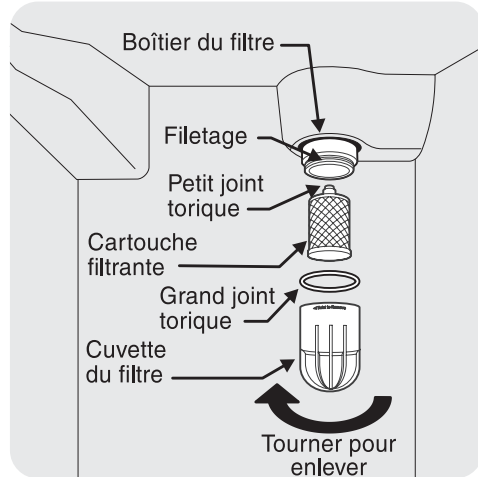
Distributeur automatique d'eau et de glaçons

Filtere à eau et à glaçons PureSource^{MC*} (certains modèles)

REMARQUE : Si vous avez acheté un réfrigérateur muni d'un filtre à eau et à glaçons PureSource^{MC*}, veuillez lire les informations suivantes concernant son utilisation et son entretien. Le système de filtre à eau et à glaçons filtre l'eau de la machine à glaçons et du distributeur d'eau. Il est situé dans le coin supérieur arrière droit du compartiment réfrigérateur.

Démarrage du système :

Il n'est pas nécessaire de fermer l'alimentation en eau; cependant, ne pas utiliser la machine à glaçons ni le distributeur d'eau et de glaçons lors de l'installation du filtre. La cartouche filtrante est déjà installée dans le boîtier du filtre de l'appareil à sa sortie de l'usine. Consulter la section *Fonctionnement du distributeur d'eau* pour obtenir des renseignements sur la façon appropriée de remplir le système d'eau.



Commander de nouvelles cartouches filtrantes auprès du distributeur chez qui le réfrigérateur a été acheté, contacter le *Centre d'aide aux consommateurs* au 1-800-944-9044 ou visiter notre site Internet www.frigidaire.com. Quelques cartouches filtrantes peuvent être commandées lors de l'installation du réfrigérateur. S'assurer de commander la cartouche de remplacement RG-100 PureSource^{MC*}.



Le système de filtre à eau et à glaçons PureSource^{MC*} N G R G - 2 0 0 0, utilisé conjointement avec la cartouche RG-100, a été

vérifié et certifié par NSF International, un organisme de certification à but non lucratif respecté et reconnu à l'échelle nationale pour promouvoir la santé publique. Le système PureSource^{MC*} est vérifié et certifié ANSI/NSF, norme 42. Consulter la fiche technique pour en connaître les caractéristiques. Ce système ne doit pas être utilisé avec une eau non potable (présence microbiologique) ou une eau dont la qualité n'est pas connue, à moins qu'elle ait été désinfectée avant ou après avoir circulé dans le système de filtration.

- Capacité évaluée – 1 514 L (400 gal)
- Débit d'écoulement nominal – 1,9 L/mn (0,5 gal/mn)
- Pression nominale maximale – 690 kPa (100 lb/po²)
- Température de fonctionnement maximale – 37,7 °C (100 °F)

Changement du filtre :

La qualité de l'eau varie selon les régions; cependant, changer le filtre tous les 6 à 9 mois assure normalement la meilleure qualité d'eau possible. Le témoin de fonctionnement du filtre s'allume après un écoulement de 1 514 L (400 gal) d'eau par le distributeur d'eau et de glaçons (certains modèles). De plus, si le filtre a séjourné un certain temps dans un réfrigérateur débranché (lors d'un déménagement par exemple), changer le filtre avant de réinstaller le réfrigérateur. Le système du distributeur fonctionne même sans filtre (sans cartouche filtrante).

Pour changer le filtre :

Il n'est pas nécessaire de couper l'alimentation en eau pour changer le filtre.

1. Ouvrir la porte du congélateur et la laisser ouverte jusqu'à ce que le changement de filtre soit complété.
2. Arrêter la machine à glaçons (position « O »). (Voir l'illustration à la page 14).
3. Tenir fermement la cuvette du filtre et la dévisser vers la gauche (un peu d'eau peut s'écouler pendant que l'on enlève la cuvette. Ceci est normal). La cartouche filtrante devrait s'enlever avec la cuvette. Si la cartouche reste dans le boîtier, l'enlever en la tirant doucement et en la déplaçant d'avant en arrière.
4. Rincer la cuvette à l'eau courante.
5. Le grand joint torique qui scelle le système de filtre s'insère dans la rainure à l'intérieur de la cuvette. Si le joint torique tombe pendant le remplacement du filtre, le remettre en place dans la rainure avant de visser la cuvette en place. Si le joint torique est endommagé, en commander un nouveau au Centre d'aide aux consommateurs.
6. Jeter le filtre usagé.
7. Enlever la nouvelle cartouche filtrante de son emballage et la placer dans la cuvette. L'extrémité avec le petit joint torique doit se trouver sur le dessus, à l'extérieur de la cuvette.
8. Visser la cuvette, avec le filtre, dans le boîtier. **Ne pas utiliser de clé pour réinstaller la cuvette.** La cartouche filtrante s'alignera d'elle-même lorsque la cuvette sera bien serrée. S'assurer que la cuvette est complètement vissée et que le logo **PureSource^{MC}** est vers l'avant. **Ne pas visser au-delà du Stop.**
9. Mettre la machine à glaçons en marche (position « I »).
10. Vérifier s'il y a des fuites. Ouvrir la porte de réfrigérateur. Essuyer les gouttes d'eau de la cuvette du filtre. Remplir un verre d'eau. S'il y a une fuite, dévisser la cuvette du filtre et réinsérer la cartouche filtrante. Vérifier l'emplacement du grand joint torique. Réinstaller la cuvette du filtre en vous assurant qu'elle est complètement vissée.
11. Pour activer le système de filtration et éliminer l'air du conduit d'eau, remplir un verre d'eau. Continuer à vidanger le système pendant trois minutes pour assurer qu'une eau de la meilleure qualité possible se trouve dans le réservoir.

IMPORTANT : Réenclenchement du témoin de fonctionnement du filtre (certains modèles).

Après avoir remplacé la cartouche filtrante, il faut appuyer sur le bouton de réarmement du filtre situé sur le distributeur d'eau et de glaçons. Cela permettra de réenclencher le témoin de fonctionnement du filtre. Appuyer sur le bouton de réarmement jusqu'à ce que les témoins vert, rouge et ambre clignotent (10 à 15 secondes). Se référer aux instructions complètes du fonctionnement du distributeur affichées à l'intérieur de la porte du congélateur.

Sur les modèles sans Bouton de réarmement du filtre sur le distributeur, un ensemble d'étiquettes de rappel est fourni avec le *Manuel d'utilisation et d'entretien*. Prendre l'étiquette datée qui indique 6 à 9 mois (selon la qualité et la quantité d'eau utilisée) à partir de la date d'installation. Placer cette étiquette sur le devant de la cuvette du filtre pour se rappeler de changer le filtre.

*Les réfrigérateurs White Westinghouse utilisent le nom « CrystalClear » plutôt que « PureSource », mais il s'agit du même filtre.



Distributeur automatique d'eau et de glaçons

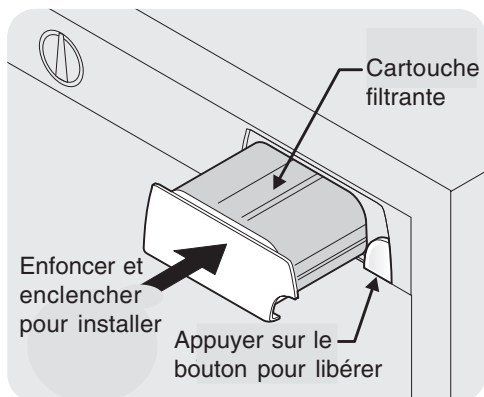
Glace de PureSource 2^{MC*} et filtre avant de l'eau (certains modèles)

REMARQUE : Si vous avez acheté un réfrigérateur muni d'un filtre à eau et à glaçons PureSource 2^{MC*}, veuillez lire les informations suivantes concernant son utilisation et son entretien. Le système de filtre à eau et à glaçons filtre l'eau de la machine à glaçons et du distributeur d'eau. Il est situé dans le coin supérieur avant droit du compartiment réfrigérateur.

Démarrage du système :

Il n'est pas nécessaire de fermer l'alimentation en eau; cependant, ne pas utiliser la machine à glaçons ni le distributeur d'eau et de glaçons lors de l'installation du filtre.

La cartouche filtrante est déjà installée dans le boîtier du filtre de l'appareil à sa sortie de l'usine. Consulter la section *Fonctionnement du distributeur d'eau* pour obtenir des renseignements sur la façon appropriée de remplir le système d'eau.



Changement du filtre :

La qualité de l'eau varie selon les régions; cependant, changer le filtre tous les 6 à 9 mois assure normalement la meilleure qualité d'eau possible. Le témoin de fonctionnement du filtre s'allume après un écoulement de 1 514 L (400 gal) d'eau par le distributeur d'eau et de glaçons. De plus, si le filtre a séjourné un certain temps dans un réfrigérateur débranché (lors d'un déménagement par exemple), changer le filtre avant de réinstaller le réfrigérateur. Le système du distributeur fonctionne même sans filtre (sans cartouche filtrante).

Pour changer de filtre :

Il n'est pas nécessaire de couper l'alimentation en eau pour changer le filtre.

1. Arrêter la machine à glaçons (position « O »). (Voir l'illustration à la page 14).
2. Appuyer sur le *bouton de libération du filtre*, situé à droite de la cartouche filtrante, pour dégager le filtre du boîtier. Pour éviter que le filtre ne tombe du boîtier lors de sa dépose, il serait préférable de le retenir en le sortant vers soi.

Commander de nouvelles cartouches filtrantes auprès du distributeur chez qui le réfrigérateur a été acheté, contacter le *Centre d'aide aux consommateurs* au 1-800-944-9044 ou visiter notre site Internet www.frigidaire.com. Quelques cartouches filtrantes peuvent être commandées lors de l'installation du réfrigérateur. S'assurer de commander la cartouche de remplacement FC-100 PureSource ^{MC*}.

REMARQUE : Il est possible qu'un peu d'eau s'écoule pendant cette opération. Préparer un papier essuie-tout ou un linge pour essuyer l'eau qui pourrait s'écouler du filtre ou du boîtier. Deux petits orifices près de l'arrière du boîtier ont été ajoutés pour que l'eau en excès puisse s'échapper. Il serait préférable d'enlever toute nourriture près de cette zone sur la clayette supérieure, avant de retirer le filtre.

3. Sortir la cartouche filtrante en la tirant tout droit du boîtier.
4. Jeter le filtre usagé.
5. Retirer la nouvelle cartouche de son emballage et l'introduire dans le boîtier du filtre de la même façon que celle qui est utilisée pour la dépose de l'ancienne cartouche.
6. Lorsque la cartouche est presque totalement introduite, elle butera contre l'attache à l'arrière du boîtier. L'attache retient la cartouche filtrante fermement en place. À ce point, il sera nécessaire de pousser fermement jusqu'à ce que la cartouche s'enclenche bien à sa position. Lorsque la cartouche est tout à fait en place, elle est de niveau avec l'avant du boîtier.
7. Mettre la machine à glaçons en marche (position « I »).
8. Remplir un verre d'eau. En le faisant, vérifier l'absence de fuite au boîtier du filtre. Il y aura des à-coups et des éclaboussures alors que le système expulse l'air par le gicleur. Ceci est normal.
9. Après avoir obtenu un verre d'eau, continuer à rincer le système pendant environ 3 minutes pour s'assurer que l'eau la plus pure possible est conservée dans le réservoir d'eau.

IMPORTANT : Réenclenchement du témoin de fonctionnement du filtre (certains modèles).

Après avoir remplacé la cartouche filtrante, il faut appuyer sur le bouton de réarmement du filtre situé sur le distributeur d'eau et de glaçons. Cela permettra de réenclencher le témoin de fonctionnement du filtre. Appuyer sur le bouton de réarmement jusqu'à ce que les témoins vert, rouge et ambre clignotent (10 à 15 secondes). Se référer aux instructions complètes du fonctionnement du distributeur affichées à l'intérieur de la porte du congélateur.

 Le système de filtre à eau et à glaçons PureSource 2^{MC*} NGFC-2000, utilisé conjointement avec la cartouche FC-100, a été vérifié et certifié par NSF International, un organisme de certification à but non lucratif respecté et reconnu à l'échelle nationale pour promouvoir la santé publique. Le système PureSource 2^{MC*} est vérifié et certifié ANSI/NSF, normes 42 et 53. Consulter la fiche technique pour en connaître les caractéristiques. Ce système ne doit pas être utilisé avec une eau non potable (présence microbiologique) ou une eau dont la qualité n'est pas connue, à moins qu'elle n'ait été désinfectée avant ou après avoir circulé dans le système de filtration.

- Capacité évaluée – 1 514 L (400 gal)
- Débit d'écoulement nominal – 1,9 L/mn (0,5 gal/mn)
- Pression nominale maximale – 690 kPa (100 lb/po²)
- Température de fonctionnement maximale – 37,7 °C (100 °F)

*Les réfrigérateurs White Westinghouse utilisent le nom « CrystalClear » plutôt que « PureSource », mais il s'agit du même filtre.



Conseils pour la conservation des aliments et l'économie d'énergie

CONSEILS SUR LA CONSERVATION DES ALIMENTS

Conservation des aliments frais

- La température du compartiment réfrigérateur doit être maintenue entre 1,1 °C et 4,4 °C (34 °F et 40 °F), la température idéale étant 2,7 °C (37 °F).
- Éviter de surcharger les clayettes du réfrigérateur. Cela réduit la circulation d'air autour des aliments et amène un refroidissement inégal.

Fruits et légumes

- Les bacs à légumes emprisonnent l'humidité afin d'aider à conserver la qualité des fruits et des légumes pendant plus longtemps.

Viande

- La viande et la volaille non cuites doivent être bien emballées afin d'éviter la contamination des autres aliments et des surfaces.

Conservation des aliments congelés

- La température du congélateur doit être maintenue à -17,7 °C (0 °F) ou moins.
- Les congélateurs fonctionnent plus efficacement lorsqu'ils sont remplis aux deux tiers.

Emballage pour la congélation

- Pour réduire la déshydratation et la détérioration de la nourriture, utiliser une feuille d'aluminium, une pellicule pour congélation, un sac pour congélation ou un contenant hermétique. Extraire autant d'air que possible et refermer hermétiquement. L'air peut assécher, décolorer ou altérer le goût de la nourriture (par brûlure au froid).
- Emballer la viande et la volaille fraîche avec un emballage pour congélation approprié avant de congeler.
- Ne jamais congeler de nouveau de la viande décongelée.

Remplir le congélateur

- Éviter de placer trop de nourriture chaude dans le congélateur en même temps. Cela surcharge le congélateur, ralentit le taux de congélation et risque de faire augmenter la température des aliments congelés.
- Laisser de l'espace entre les emballages afin que l'air froid puisse circuler librement et que les aliments refroidissent aussi rapidement que possible.
- Éviter de ranger des aliments difficiles à congeler comme de la crème glacée et du jus d'orange dans la porte du congélateur. Il est préférable de ranger ces aliments à l'intérieur du congélateur où la température subit moins de variations.



CONSEILS EN MATIÈRE D'ÉCONOMIE D'ÉNERGIE

- Placer le réfrigérateur à l'endroit le plus frais de la pièce, loin de la lumière directe du soleil et des tubulures ou des registres de chauffage. Ne pas placer le réfrigérateur près des appareils producteurs de chaleur comme une cuisinière, un four ou un lave-vaisselle. Si cela n'est pas possible, installer une section d'armoire ou ajouter une couche d'isolant entre les deux appareils afin de permettre au réfrigérateur de fonctionner plus efficacement.
- Mettre le réfrigérateur à niveau afin que les portes se referment bien.
- Consulter ce manuel d'utilisation et d'entretien pour des suggestions de réglages de la température.
- Ne pas surcharger le réfrigérateur ni obstruer les volets d'entrée de l'air froid. Le réfrigérateur devra alors fonctionner plus longtemps et consommera plus d'énergie.
- Recouvrir les aliments et essuyer les contenants avant de les ranger au réfrigérateur. Ceci diminue l'accumulation d'humidité à l'intérieur de l'appareil.
- Organiser le réfrigérateur de manière à réduire la fréquence de l'ouverture de la porte. Retirer tous les articles dont vous avez besoin en une seule fois et refermer immédiatement la porte.

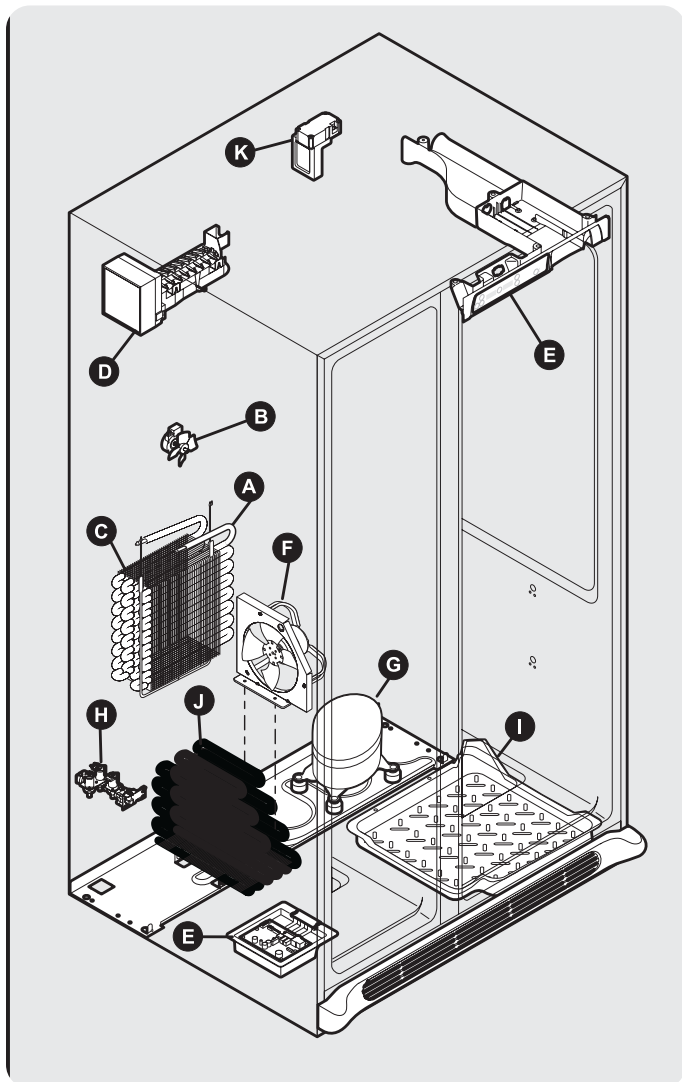


Bruits de fonctionnement et aspects normaux

IDENTIFIER LES SONS QUE VOUS ENTENDEZ

Votre nouveau réfrigérateur à haute performance peut émettre des sons avec lesquels vous n'êtes pas familier. Ne vous inquiétez pas, ces bruits sont normaux. Ils indiquent aussi que le réfrigérateur fonctionne comme prévu. Les surfaces dures, comme les planchers en vinyle ou en bois, les murs et les comptoirs de cuisine peuvent amplifier les sons. Veuillez trouver, ci-contre, la description de certains des bruits les plus communs que l'on peut entendre, et ce qui les provoque.

REMARQUE: Les panneaux d'isolant-mousse permettent une bonne économie d'énergie, mais n'offrent pas d'isolation acoustique.



A. Évaporateur

Le liquide de refroidissement qui passe dans le circuit d'évaporation peut produire un bruit de gargouillis ou de bouillonnement.

B. Ventilateur de l'évaporateur

Il est possible d'entendre le bruit de l'air renvoyé dans le réfrigérateur par le ventilateur de l'évaporateur.

C. Élément chauffant de dégivrage

Pendant les cycles de dégivrage, les gouttes d'eau qui tombent sur l'élément chauffant peuvent produire un bruit de sifflement ou de grésillement. Après le dégivrage, un bruit de craquement peut se produire.

IMPORTANT: Pendant le cycle de dégivrage automatique, on peut remarquer une lueur rouge dans les événements sur la paroi au fond du compartiment congélateur. Ceci est normal pendant le cycle de dégivrage.

D. Machine à glaçons automatique

Si le réfrigérateur est équipé d'une machine à glaçons automatique, on entendra les cubes de glace tomber dans le bac à glaçons.

E. Contrôle du froid et du dégivrage automatique

Peut engendrer des sons mécaniques faibles.

F. Ventilateur du condenseur

Il est possible d'entendre le bruit de l'air renvoyé dans le réfrigérateur par le ventilateur du condenseur.

G. Compresseur

Les compresseurs modernes de haute performance fonctionnent beaucoup plus rapidement que ceux des anciens modèles. Le compresseur peut produire un ronronnement aigu ou un bruit de pulsation.

H. Soupape

Si le réfrigérateur est équipé d'une machine à glaçons automatique, on entendra un bruit de vibration lorsque la soupape s'ouvre pour remplir la machine à glaçons, à chaque cycle.

IMPORTANT : La machine à glaçons est mise en marche à l'usine de façon à ce qu'elle fonctionne dès que le réfrigérateur est installé. Pour s'assurer que la machine à glaçons fonctionne correctement, raccorder l'eau immédiatement ou mettre l'interrupteur Marche/arrêt sur arrêt (position « O »).

I. Plateau de récupération (non amovible)

Il est possible d'entendre le bruit de l'eau qui coule dans le plateau de récupération pendant le cycle de dégivrage.

J. Condenseur

Peut générer des bruits faibles provenant de la circulation d'air.

K. Registre motorisé

Peut produire un léger bourdonnement ou un déclin pendant le fonctionnement.



Entretien et nettoyage

Toujours maintenir le réfrigérateur et le congélateur propres afin d'éviter l'apparition de mauvaises odeurs. Nettoyer immédiatement les déversements et laver les deux sections au moins deux fois par an. **N'utilisez jamais** de tampons à récurer, de brosses, de pâtes abrasives ou de solutions alcalines fortes pour nettoyer les surfaces. **Ne pas** laver les parties amovibles dans le lave-vaisselle. **Toujours débrancher le cordon d'alimentation électrique de la prise de courant murale avant de commencer le nettoyage.**

⚠ MISE EN GARDE

- Lorsque l'on déplace le réfrigérateur, toujours le maintenir à la verticale. Ne pas faire balancer le réfrigérateur d'un côté à l'autre, cela pourrait endommager le plancher. Prendre soin de ne pas le déplacer au-delà de la longueur des conduits d'alimentation en eau.
- Les objets humides adhèrent aux surfaces froides en métal. Ne pas toucher les surfaces gelées avec les mains mouillées ou humides.
- Jamais le CHLORURE d'usage pour nettoyer l'acier inoxydable.

REMARQUES :

- Si le système de réfrigération est arrêté, les éclairages et les autres composants électriques sont toujours alimentés jusqu'à ce que le cordon électrique soit débranché de la prise de courant.
- Ne pas utiliser de lames de rasoir ou d'autres instruments tranchants pour enlever les étiquettes adhésives. Ils pourraient abîmer la surface de l'appareil. Les résidus de colle des étiquettes et des rubans adhésifs peuvent être enlevés avec un mélange d'eau tiède et de détergent doux, ou en utilisant la surface collante de l'étiquette ou du ruban adhésif déjà enlevé. **Ne pas enlever la plaque signalétique.**

Fiche d'entretien et de nettoyage

Pièce	Produits de nettoyage	Conseils et précautions
Revêtement intérieur / de la porte	<ul style="list-style-type: none"> • Eau et savon • Eau et bicarbonate de soude 	Utiliser 2 cuillères de sable de bicarbonate de soude dans ¼ litre (1 pinte) d'eau chaude. Bien essor l'éponge ou le chiffon avant de nettoyer autout des commandes, de l'ampoule électrique et de toutes les autres composantes électriques.
Jointe de porte	<ul style="list-style-type: none"> • Eau et savon 	Essuyer les joints avec un chiffon doux et propre.
Bacs / Balconnets	<ul style="list-style-type: none"> • Eau et savon 	Ne jamais laver les parties amovibles (balconnets, bacs, etc.) dans le lave-vaisselle.
Clayettes en verre	<ul style="list-style-type: none"> • Eau et savon • Nettoyage pour verre • Pulvérisateur liquide doux 	Laisser le verre se réchauffer à la température de la pièce avant de l'immerger dans de l'eau chaude.
Grillage inférieur	<ul style="list-style-type: none"> • Eau et savon • Pulvérisateur liquide doux • Embout d'aspirateur 	Aspirer la poussière de l'avant du grillage inférieur. Enlever le grillage inférieur (Voir l'illustration à la page 4). Passer l'aspirateur sur l'arrière et essuyer avec un chiffon ou une éponge. Rincer et assécher.
Surfaces extérieures et poignées	<ul style="list-style-type: none"> • Eau et savon • Le nettoyeur de verre de nonabrasive 	Ne pas utiliser de produits d'entretien ménager, d'ammoniaque ou d'alcool pour nettoyer les poignées. Utiliser le tissu doux et nettoyeur de verre de nonabrasive pour nettoyeur des portes lisses. Pas l'usage sèche le tissu pour nettoyer des portes lisses.
Surfaces extérieures et poignées (Modèles en acier inoxydable uniquement)	<ul style="list-style-type: none"> • Eau et savon • Ammoniaque • Nettoyants pour acier inoxydable 	<p>⚠ MISE EN GARDE Jamais le CHLORURE d'usage pour nettoyer l'acier inoxydable.</p> <p>Nettoyer les poignées et la façade en acier inoxydable avec de l'eau savonneuse non abrasive et un linge à vaisselle. Rincer à l'eau propre, avec un linge souple. Essuyer les taches rebelles à l'aide d'un essuie-tout trempé dans l'ammoniaque, et rincer. Se servir d'un produit de nettoyage non abrasif pour l'acier inoxydable. Ces produits de nettoyage s'achètent dans la plupart des magasins à rayons ou centres de rénovation. Suivre toujours les instructions du fabricant. REMARQUE : Toujours nettoyer, essuyer et sécher dans le sens du grain pour éviter les égratignures transversales au grain. Laver le reste des surfaces de la caisse avec de l'eau tiède et un détergent liquide doux. Bien rincer et essuyer avec un linge souple et propre.</p>

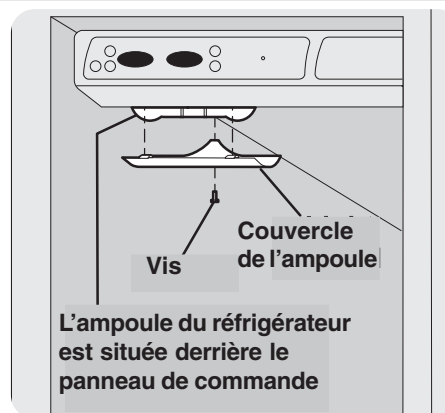


Entretien et nettoyage (suite)

⚠ MISE EN GARDE Afin d'éviter les coupures, porter des gants pour remplacer les ampoules électriques.

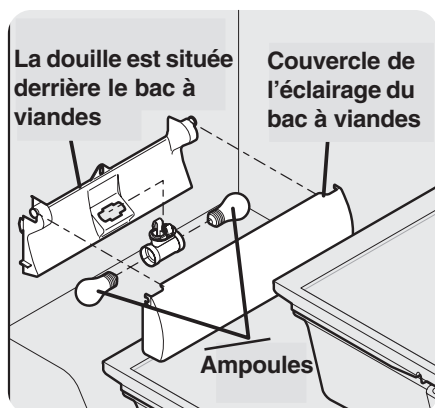
REPLACEMENT DES AMPOULES

1. Débrancher le réfrigérateur.
2. Porter des gants pour se protéger au cas où l'ampoule se briserait.
3. Enlever le couvercle de l'ampoule, si nécessaire.
4. Dévisser et remplacer l'ampoule grillée par une ampoule pour appareil électroménager de même puissance.
5. Replacer le couvercle de l'ampoule, si nécessaire.
6. Ne pas oublier de rebrancher le réfrigérateur.

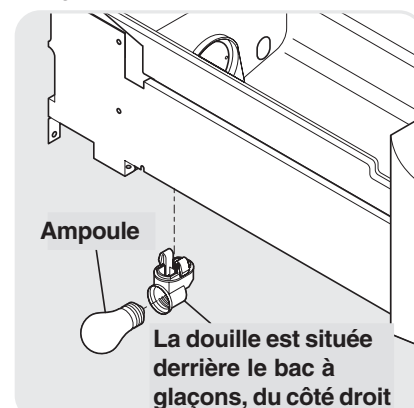
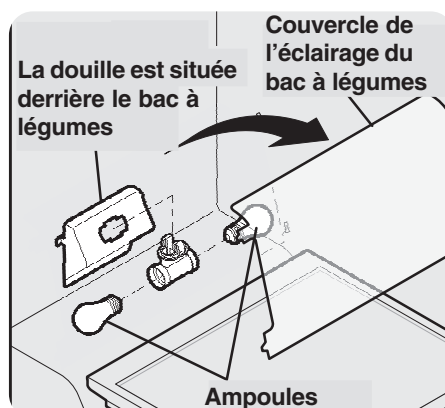


L'ampoule du réfrigérateur est située derrière le panneau de commande

Remplacement de l'ampoule du réfrigérateur



Remplacement de l'ampoule du bac à légumes ou du bac à viandes (les modèles peuvent varier)



Remplacement de l'ampoule du congélateur

Conseils pour les vacances et les déménagements

Absences de courte durée	<ul style="list-style-type: none"> • Laisser le réfrigérateur fonctionner pendant les absences de trois semaines ou moins. • Consommer tous les aliments périssables rangés dans le réfrigérateur. • Mettre la machine à glaçons à l'arrêt et vider le bac à glaçons, même si l'on ne s'absente que pour quelques jours.
Absences de longue durée	<ul style="list-style-type: none"> • Enlever tous les aliments et la glace si l'on s'absente pour un mois ou plus. • Arrêter le système de refroidissement (voir page 9 pour l'emplacement de l'interrupteur On/Off [Marche/arrêt]) et débrancher le cordon. • Mettre la machine à glaçons à l'arrêt et fermer le robinet d'admission d'eau. • Nettoyer entièrement l'intérieur de l'appareil. • Laisser les deux portes ouvertes afin d'éviter l'apparition d'odeurs et de moisissures. Bloquer les portes en position ouverte si nécessaire.
Déménagement	<ul style="list-style-type: none"> • Enlever toute la nourriture et les glaçons. Si un chariot est utilisé, charger le réfrigérateur sur le côté. • Régler les roulettes à leur position la plus rétractée afin de les protéger lors des déplacements. • Recouvrir la caisse pour en protéger la surface.

IMPORTANT : Si le réfrigérateur est entreposé ou déménagé à des températures sous le point de congélation, il faut drainer complètement l'eau du distributeur d'eau et de glaçons. Ne pas respecter cette consigne risque d'entraîner des fuites d'eau lorsque le réfrigérateur sera remis en service. Contacter un préposé au service pour effectuer cette procédure.



Informations sur la garantie

GARANTIE – RÉFRIGÉRATEUR

Votre réfrigérateur est couvert par cette garantie

	PÉRIODE DE GARANTIE	NOUS NOUS ENGAGEONS, PAR L'ENTREMISE DE NOS CENTRES DE SERVICES APRÈS-VENTE AUTORISÉS, À :	LE CONSOMMATEUR EST RESPONSABLE DE CE QUI SUIT :
GARANTIE COMPLÈTE D'UN AN	Un an à compter de la date d'achat initiale.	Réparer ou remplacer gratuitement toute pièce de cet appareil comportant un vice de matériau ou de fabrication. Ceci exclut les cartouches du filtre d'origine et de rechange pour l'eau et les glaçons (si l'appareil en est équipé). Les cartouches d'origine et de rechange sont garanties 30 jours (pièces seulement).	Le coût des visites de service après-vente décrites dans la rubrique RESPONSABILITÉS GÉNÉRALES DU CONSOMMATEUR.*
GARANTIE LIMITÉE DE LA 2^{ème} à la 5^{ème} année (Revêtement du coffret et système scellé)	Deuxième à cinquième année à compter de la date d'achat initiale.	Réparer ou remplacer gratuitement toute pièce du revêtement ou du système de réfrigération scellé (compresseur, condenseur, évaporateur, sécheur ou tuyauterie) comportant un vice de matériau ou de fabrication.	Tous frais engagés pour aller chercher et livrer l'appareil dans le cadre du service après-vente. Les frais de main-d'œuvre, de pièces et de transport autres que ceux relatifs au revêtement ou au système de réfrigération scellé.
GARANTIE LIMITÉE (s'applique en Alaska)	Durées décrites ci-dessus.	Respecter toutes les dispositions des garanties complètes ci-dessus ainsi que les exclusions décrites ci-dessous.	Les frais de transport du technicien pour se rendre au domicile du consommateur et tous frais engagés pour aller chercher et livrer le produit dans le cadre du service après-vente.

Aux É.-U., votre appareil est garanti par Electrolux Home Products, Inc. Nous n'autorisons personne d'autre à modifier ni à accroître nos obligations aux termes de cette garantie. Nos obligations en matière de service après-vente et de pièces prévues par cette garantie doivent être satisfaites par nous ou par un réparateur agréé de Electrolux Home Products, Inc. Au Canada, votre appareil est garanti par Electrolux Canada Corp.

*RESPONSABILITÉS GÉNÉRALES DU CONSOMMATEUR

Cette garantie ne s'applique qu'à l'utilisation domestique normale du produit et le consommateur est responsable des éléments énumérés ci-dessous :

1. Utilisation appropriée de l'appareil conformément aux directives qui accompagnent le produit.
2. Installation correcte par un agent de service après-vente autorisé conformément aux directives qui accompagnent l'appareil et à tous les codes locaux de plomberie, d'électricité et de gaz.
3. Branchement correct à une source d'alimentation mise à la terre de tension suffisante, remplacement des fusibles grillés, réparation des branchements lâches et des défauts dans le câblage de la maison.
4. Frais engagés pour rendre l'appareil accessible aux fins de réparation, comme le retrait de toute garniture, d'armoires, d'étagères, etc. ne faisant pas partie de l'appareil au moment de son expédition par l'usine.
5. Dommages à la surface après l'installation.
6. Remplacement des ampoules et des tubes fluorescents (sur les modèles en possédant).

EXCLUSIONS

Cette garantie ne couvre pas les éléments suivants :

1. LES DOMMAGES INDIRECTS OU ACCESSOIRES COMME LES DOMMAGES MATÉRIELS ET LES DÉPENSES ACCESSOIRES RÉSULTANT D'UNE VIOLATION DES CONDITIONS DE CETTE GARANTIE ÉCRITE OU DE TOUTE GARANTIE IMPLICITE.

Remarque : Certains états ne permettent pas l'exclusion ou la limitation des dommages indirects ou accessoires; cette limitation ou exclusion peut donc ne pas s'appliquer dans votre cas.

2. Les visites de service après-vente qui ne sont liées à aucune faute de fonctionnement ni à aucun vice de fabrication ou de matériau ou qui concernent des appareils qui ne sont pas utilisés dans des conditions domestiques normales. Le consommateur doit payer les frais de ces visites de service après-vente.
3. Les dommages causés dans le cadre de tout entretien effectué par une personne autre que Electrolux Home Products, Inc., Electrolux Canada Corp. ou leurs réparateurs agréés; l'utilisation de pièces autres que des pièces de rechange authentiques de Electrolux Home Products; les pièces obtenues auprès de personnes autres qu'un réparateur agréé; et les causes de dommages externes comme l'utilisation abusive ou inappropriée, une source d'alimentation électrique inadéquate ou un cas fortuit.
4. Les produits dont le numéro de série initial a été oblitéré ou modifié et ne peut pas être déterminé aisément.

POUR UN SERVICE APRÈS-VENTE

Conservez le reçu d'achat, le bon de livraison ou tout autre reçu de paiement approprié. La date qui figure sur la facture permet d'établir la période de garantie lorsqu'un service après-vente est requis. Si vous devez vous prévaloir de la garantie, il serait judicieux d'obtenir et de conserver tous les reçus. Cette garantie écrite vous confère certains droits, mais vous pouvez également jouir d'autres droits selon votre lieu de résidence. Pour vous prévaloir de cette garantie, prenez contact avec Electrolux Home Products, Inc. ou Electrolux Canada Corp.

Cette garantie ne s'applique que dans les 50 états des É.-U., à Puerto Rico, et au Canada. Les spécifications et caractéristiques des produits, décrites et illustrées, sont sujettes à modification sans préavis. Toutes les garanties sont accordées par Electrolux Home Products, Inc. Au Canada, votre appareil est garanti par Electrolux Canada Corp.

01-U-RE-02 (Rév. 01/2002)

USA

800-944-9044

Electrolux Home Products, Inc.

P.O. Box 212378

Augusta, GA 30917

Canada

866-213-9397

Electrolux Canada Corp.

6150 McLaughlin Road

Mississauga, Ontario

L5R 4C2



1-800-944-9044 (États-Unis)

1-866-213-9397 (Canada)

Avant d'appeler

Visitez notre site
Internet à :
www.frigidaire.com

PROBLÈME	CAUSE	CORRECTION
FONCTIONNEMENT DU RÉFRIGÉRATEUR		
Le compresseur ne fonctionne pas.	<ul style="list-style-type: none"> Le système de refroidissement est arrêté. Le réfrigérateur est en mode de dégivrage. La fiche de la prise murale est débranchée. Le fusible ou le coupe-circuit a sauté ou s'est déclenché. Panne de courant. 	<ul style="list-style-type: none"> Mettre le système de refroidissement en marche. Voir la section Commandes de température. Ceci est normal avec un réfrigérateur à dégivrage entièrement automatique. Le mode de dégivrage survient à intervalles réguliers et dure environ 30 minutes. S'assurer que la fiche est bien enfoncée dans la prise. Vérifier/réenclencher le coupe-circuit ou remplacer le fusible par un fusible de 15 A à action différée. Vérifier les lumières de la maison. Appeler la compagnie d'électricité de votre région.
Le réfrigérateur fonctionne trop souvent ou trop longtemps.	<ul style="list-style-type: none"> Il fait chaud à l'intérieur ou à l'extérieur de la maison. Le réfrigérateur a récemment été débranché pendant quelque temps. La machine à glaçons automatique fonctionne. Les portes sont ouvertes trop souvent ou trop longtemps. La porte du réfrigérateur ou celle du congélateur est peut-être légèrement ouverte. Le réglage de la commande du congélateur (dans le compartiment réfrigérateur) est trop bas. Le joint du réfrigérateur ou du congélateur est sale, usé, fendillé ou mal ajusté. 	<ul style="list-style-type: none"> Il est normal que le réfrigérateur fonctionne plus longtemps. Il faut 8 à 12 heures au réfrigérateur pour refroidir complètement. Ceci entraîne un fonctionnement plus long ou plus fréquent du réfrigérateur. De l'air chaud entre dans le réfrigérateur. Ouvrir les portes moins souvent. S'assurer que le réfrigérateur est de niveau. Empêcher nourriture et récipients de bloquer les portes. Voir PROBLÈME dans la section OUVERTURE/FERMETURE DES PORTES/BACS. Régler la commande du réfrigérateur à une température plus élevée jusqu'à obtention de la bonne température. Attendre 24 heures que les températures se stabilisent. Nettoyer ou changer le joint. Des fuites dans le joint entraînent un fonctionnement plus long du réfrigérateur pour maintenir les températures voulues.
Le compresseur se met en marche et s'arrête fréquemment.	<ul style="list-style-type: none"> Le système électronique de commande garde le réfrigérateur à une température constante. 	<ul style="list-style-type: none"> Ceci est normal. Le réfrigérateur se met en marche et s'arrête pour maintenir la même température.
Les affichages numériques des températures clignotent.	<ul style="list-style-type: none"> Le système électronique de commande a détecté un problème de fonctionnement. 	<ul style="list-style-type: none"> Appeler le représentant du service après-vente de Frigidaire qui peut interpréter tous les messages et codes numériques clignotant sur les affichages.
LES TEMPÉRATURES SONT TROP BASSES		
La température du congélateur est trop basse. Celle du réfrigérateur est satisfaisante.	<ul style="list-style-type: none"> Le réglage de la commande du congélateur est trop bas. 	<ul style="list-style-type: none"> Régler la commande du congélateur à une température plus élevée. Attendre 24 heures que les températures se stabilisent.
La température du réfrigérateur est trop basse. Celle du congélateur est satisfaisante.	<ul style="list-style-type: none"> Le réglage de la commande du réfrigérateur est trop bas. 	<ul style="list-style-type: none"> Régler la commande du réfrigérateur à une température plus élevée. Attendre 24 heures que les températures se stabilisent.
La nourriture placée dans les bacs gèle.	<ul style="list-style-type: none"> Le réglage de la commande du réfrigérateur est trop bas. 	<ul style="list-style-type: none"> Voir solution ci-dessus.
La nourriture dans le bac à viandes gèle (certains modèles).	<ul style="list-style-type: none"> Le réglage de la commande de température bac à viandes est trop bas. 	<ul style="list-style-type: none"> Régler la commande du bac à viandes à une température plus basse. (La viande doit être conservée à une température juste inférieure au point de congélation pour assurer une conservation maximale. Il est normal que des cristaux de glace se forment par suite de la présence d'eau dans la viande.)



Avant d'appeler (suite)

PROBLÈME	CAUSE	CORRECTION
LES TEMPÉRATURES SONT TROP ÉLEVÉES		
La température du congélateur ou du réfrigérateur est trop élevée.	<ul style="list-style-type: none"> Les portes sont ouvertes trop souvent ou trop longtemps. La porte est légèrement ouverte. 	<ul style="list-style-type: none"> De l'air chaud pénètre dans le réfrigérateur chaque fois que les portes sont ouvertes. Ouvrir les portes moins souvent. Voir PROBLÈME dans la section OUVERTURE/FERMETURE DES PORTES/BACS.
La température du congélateur est trop élevée. Celle du réfrigérateur est satisfaisante.	<ul style="list-style-type: none"> Le réglage de la commande du congélateur est trop élevé. 	<ul style="list-style-type: none"> Régler la commande du congélateur à une température plus basse. Attendre 24 heures que les températures se stabilisent.
La température du réfrigérateur est trop élevée. Celle du congélateur est satisfaisante.	<ul style="list-style-type: none"> Le réglage de la commande du réfrigérateur est trop élevé. 	<ul style="list-style-type: none"> Régler la commande du réfrigérateur à une température plus basse. Attendre 24 heures que les températures se stabilisent.
La température du bac à viandes est trop élevée (certains modèles).	<ul style="list-style-type: none"> La commande de température du bac à viandes est réglée à une température trop élevée. 	<ul style="list-style-type: none"> Régler la température du bac à viandes à une température plus basse.
EAU, HUMIDITÉ, GIVRE À L'INTÉRIEUR DU RÉFRIGÉRATEUR		
Formation d'humidité à l'intérieur des parois du réfrigérateur.	<ul style="list-style-type: none"> Le temps est chaud et humide. La porte est légèrement ouverte. La porte est ouverte trop longtemps ou trop souvent. Des contenants sont ouverts. 	<ul style="list-style-type: none"> L'accumulation de givre et la condensation des parois intérieures augmentent. Voir PROBLÈME dans la section OUVERTURE/FERMETURE DES PORTES/BACS. Ouvrir la porte moins souvent. Les contenants doivent être fermés.
De l'eau s'accumule sous le dessous du couvercle des bacs.	<ul style="list-style-type: none"> Les légumes contiennent et libèrent de l'humidité. 	<ul style="list-style-type: none"> Il n'est pas rare de voir de la condensation sous le couvercle des bacs. Régler la commande d'humidité (certains modèles) sur un réglage plus bas.
De l'eau s'accumule au fond des bacs.	<ul style="list-style-type: none"> Les légumes et fruits lavés s'égouttent dans les bacs. 	<ul style="list-style-type: none"> Sécher les articles avant de les ranger dans les bacs. Il est normal que de l'eau s'accumule dans le fond des bacs.
EAU, HUMIDITÉ, GIVRE À L'EXTÉRIEUR DU RÉFRIGÉRATEUR		
Formation d'humidité à l'extérieur du réfrigérateur ou entre les portes.	<ul style="list-style-type: none"> Le temps est humide. La porte est légèrement ouverte, d'où rencontre de l'air froid venant de l'intérieur du réfrigérateur avec l'air chaud ambiant. 	<ul style="list-style-type: none"> Ceci est normal. Lorsque l'humidité est basse, la condensation disparaît. Voir PROBLÈME dans la section OUVERTURE/FERMETURE DES PORTES/BACS.
MACHINE À GLAÇONS AUTOMATIQUE		
La machine à glaçons ne produit aucun glaçon.	<ul style="list-style-type: none"> L'interrupteur de la machine à glaçons est sur Arrêt. La vanne d'alimentation en eau de la maison n'est pas ouverte. Le congélateur n'est pas assez froid. Le robinet du tuyau d'eau froide est bouché ou obstrué par des corps étrangers. Vérifier que l'eau coule du distributeur d'eau. Le filtre à eau n'est pas complètement enfoncé (modèles avec filtre à côté du panneau de commande de la température). 	<ul style="list-style-type: none"> Mettre l'interrupteur à la position de marche (« I »). L'ouvrir. Voir PROBLÈME dans la section LES TEMPÉRATURES SONT TROP ÉLEVÉES. Fermer l'alimentation en eau de la maison. Enlever le robinet. S'assurer que le robinet n'est pas un robinet auto-perçant. Nettoyer le robinet. Le remplacer si nécessaire. Si ce n'est pas le cas, la cartouche du filtre à eau est bouchée ou obstruée par des corps étrangers et doit être remplacée. Appuyer fermement jusqu'à ce que le filtre à eau s'enclenche en place.



Avant d'appeler (suite)

PROBLÈME	CAUSE	CORRECTION
MACHINE À GLAÇONS AUTOMATIQUE (SUITE)		
La machine à glaçons ne produit pas suffisamment de glaçons.	<ul style="list-style-type: none"> La machine à glaçons produit moins de glaçons que prévu. Le congélateur n'est pas assez froid. La vanne d'alimentation en eau de la maison n'est pas complètement ouverte. Vérifier si le distributeur d'eau coule moins fort que la normale. 	<ul style="list-style-type: none"> La machine à glaçons doit produire environ 180 à 230 g (4 à 5 livres) de glaçons en 24 heures. Le système <i>Extra Ice (Glace supplémentaire)</i> doit produire jusqu'à 270 g (6 livres) de glaçons en 24 heures. Voir PROBLÈME dans la section LES TEMPÉRATURES SONT TROP ÉLEVÉES. L'ouvrir. Si c'est le cas, remplacer la cartouche du filtre à eau.
La machine à glaçons fabrique des glaçons sans arrêt.	<ul style="list-style-type: none"> Le levier de signalisation de la machine à glaçons est maintenu en position basse par certains articles dans le congélateur. 	<ul style="list-style-type: none"> Déplacer les articles et dégager le levier de signalisation. Enlever tous les glaçons qui sont agglutinés ensemble sur le levier de signalisation.
La machine à glaçons ne sépare pas les glaçons.	<ul style="list-style-type: none"> La consommation de glaçons est trop basse. Les glaçons sont évidés ou plus petits que la normale. 	<ul style="list-style-type: none"> Retirer et remuer le bac pour séparer les glaçons les uns des autres. Le filtre à eau peut être bouché. Remplacer la cartouche du filtre.
La glace a un goût et une odeur désagréables.	<ul style="list-style-type: none"> La glace a pris les mauvaises odeurs et le goût des aliments rangés dans le réfrigérateur ou le congélateur. L'eau allant à la machine à glaçons a elle-même un mauvais goût et une odeur désagréable. La consommation de glaçons est trop basse. 	<ul style="list-style-type: none"> Recouvrir les aliments de façons étanche. Jeter les glaçons qui ont mauvais goût. La machine produira de nouveaux glaçons. Ajouter un filtre à eau dans la tuyauterie d'alimentation. Consulter une compagnie de purification d'eau. Jeter les glaçons qui ont mauvais goût.
DISTRIBUTEUR DE GLAÇONS		
Le distributeur ne fournit pas de glaçons.	<ul style="list-style-type: none"> Le bac est vide. Le réglage de la température du congélateur est trop élevé. Le robinet d'admission d'eau de la maison n'est pas ouvert. La porte du congélateur n'est pas fermée. Le levier est resté maintenu pendant plus de 4 à 5 minutes. 	<ul style="list-style-type: none"> Lorsque la première production de glaçons tombe dans le bac, le distributeur devrait se mettre en marche. Régler le congélateur à une température plus basse pour permettre la fabrication des glaçons. Lorsque la première production de glaçons est faite, le distributeur devrait se mettre en marche. L'ouvrir. Laisser le temps aux glaçons de se former. Lorsqu'ils sont faits, le distributeur devrait se mettre en marche. S'assurer qu'elle est fermée. Le moteur est surchargé. Le protecteur de surcharge du moteur se réarmera après 3 minutes environ. La glace pourra alors être fournie.
Le distributeur est bloqué.	<ul style="list-style-type: none"> La glace a fondu et congelé autour de la vis sans fin, à la suite d'un usage peu fréquent, de fluctuations de température et/ou de pannes de courant. Les glaçons sont coincés entre la machine à glaçons et le bac à glaçons. Les glaçons se sont congelés les uns aux autres. Les glaçons sont évidés ou plus petits que la normale. 	<ul style="list-style-type: none"> Enlever le bac à glaçons, décongeler et vider le contenu. Nettoyer le bac, l'essuyer et le remettre en place. Lorsque de nouveaux glaçons sont fabriqués, le distributeur devrait se mettre en marche. Enlever les glaçons qui bloquent le distributeur. Utiliser le distributeur souvent pour que les glaçons ne se congèlent pas les uns avec les autres. La cartouche de filtre à eau peut être bouchée. Remplacer la cartouche du filtre. La pression de l'eau doit être comprise entre 137 et 690 kPa (20 et 100 lb/po²) pour que le système de distribution fonctionne correctement. La pression d'eau d'un puits doit être aussi dans cette gamme de pression.



Avant d'appeler (suite)

PROBLÈME	CAUSE	CORRECTION
DISTRIBUTEUR D'EAU		
Le distributeur ne fournit pas d'eau.	<ul style="list-style-type: none">Le robinet d'admission d'eau de la maison n'est pas ouvert.La porte du congélateur n'est pas fermée.La cartouche du filtre à eau est bouchée.Le filtre avant n'est pas installé complètement, si l'appareil en est équipé.	<ul style="list-style-type: none">Ouvrir le robinet. Voir PROBLÈME dans la section LA MACHINE À GLAÇONS NE PRODUIT AUCUN GLAÇON.S'assurer qu'elle est bien fermée.Remplacer la cartouche du filtre.Pousser le filtre jusqu'à ce que l'on entende un déclic. Le filtre doit être au même niveau que le coffret.
L'eau a un goût et/ou une odeur désagréables.	<ul style="list-style-type: none">L'eau est restée dans le réservoir pendant un certain temps.L'appareil n'a pas été correctement branché à l'eau froide.La conduite utilisée dans l'alimentation d'eau domestique et l'installation de l'appareil peuvent affecter l'odeur et la saveur de l'eau.La teneur en minéraux de l'eau est élevée.	<ul style="list-style-type: none">Soutirer et jeter 10 à 12 verres d'eau pour rafraîchir l'alimentation. Rincer complètement le réservoir.Brancher l'appareil à la conduite d'eau froide qui amène l'eau au robinet de la cuisine.Pour de meilleurs résultats, utiliser des conduites en cuivre pour le raccordement de l'eau.Prendre contact avec une usine de traitement des eaux.
La pression de l'eau est trop basse.	<ul style="list-style-type: none">Les pressions de mise en marche et d'arrêt de la pompe sont trop basses (puits seulement).Le système d'osmose inverse est phase de régénération.	<ul style="list-style-type: none">Demander à une personne de relever les pressions de mise en marche et d'arrêt de la pompe (puits seulement).Il est normal que la pression de l'eau d'un système d'osmose inverse soit inférieure à 137 kPa (20 lb/po²) pendant la phase de régénération.
ODEURS DANS LE RÉFRIGÉRATEUR		
L'intérieur est sale.	<ul style="list-style-type: none">L'intérieur a besoin d'être nettoyé.Des aliments à odeur forte se trouvent dans le réfrigérateur.	<ul style="list-style-type: none">Voir les <i>Conseils d'entretien et de nettoyage</i> dans la section Entretien et nettoyage.Les couvrir hermétiquement.
OUVERTURE/FERMETURE DES PORTES/BACS		
La (les) porte(s) ne se ferme(nt) pas.	<ul style="list-style-type: none">L'une des portes a été fermée trop brusquement, ce qui fait légèrement ouvrir l'autre.Le réfrigérateur n'est pas de niveau. Il oscille lorsqu'on le bouge légèrement.Le réfrigérateur touche un mur ou une armoire.	<ul style="list-style-type: none">Fermer doucement les deux portes.S'assurer que le plancher est de niveau et peut supporter le réfrigérateur. Faire corriger le niveau du plancher.S'assurer que le plancher est de niveau et peut supporter le réfrigérateur. Faire corriger le niveau du plancher.
Les bacs glissent difficilement.	<ul style="list-style-type: none">La nourriture touche le haut du bac.Les glissières sont sales.	<ul style="list-style-type: none">Mettre moins d'aliments dans le bac.Nettoyer les bacs, les glissières et les rails. Voir les <i>Conseils d'entretien et de nettoyage</i> dans la section Entretien et nettoyage.
L'AMPOULE NE S'ALLUME PAS		
L'ampoule ne s'allume pas.	<ul style="list-style-type: none">L'ampoule est grillée.L'interrupteur de l'éclairage est bloqué.Le courant n'arrive pas au réfrigérateur.Des témoins du système de commande ne fonctionnent pas parce que l'aimant a été enlevé.Des témoins du système de commande ne fonctionnent pas parce qu'une porte ou les deux sont restées ouvertes trop longtemps.	<ul style="list-style-type: none">Voir <i>Remplacement des ampoules</i> dans la section Entretien et nettoyage.Dégager l'interrupteur de l'éclairage situé à l'intérieur du congélateur.Voir PROBLÈME dans la section FONCTIONNEMENT DU RÉFRIGÉRATEUR.Réinstaller l'aimant derrière le casier laitier, dans la porte du réfrigérateur.Fermer et ouvrir de nouveau la ou les portes pour réarmer les témoins.

3 Ways To Contact Us! ¡3 formas de contactarnos! 3 façons de nous contacter !

USA, EE.UU., É.-U.
1-800-944-9044

CANADA, CANADÁ
1-866-213-9397 (English)
1-866-294-9911 (Français)

Or, O, Ou

USA, EE.UU., É.-U.

Electrolux Home Products, Inc.
P.O. Box 212378
Augusta, GA 30917

CANADA, CANADÁ

Electrolux Canada Corp.
6150 McLaughlin Road
Mississauga, Ontario
L5R 4C2

Or,O, Ou

Visit Frigidaire's Web Site At:
Visite la página de Frigidaire en Internet:
Visitez le site Internet de Frigidaire au :

<http://www.frigidaire.com>

© 2004 Electrolux Home Products, Inc.

 **The Electrolux Group.** *The world's No.1 choice.*

The Electrolux Group is the world's largest producer of powered appliances for kitchen, cleaning and outdoor use combined. More than 55 million Electrolux Group products (such as refrigerators, cookers, washing machines, vacuum cleaners, chain saws and lawn mowers) are sold each year to a value of approx. USD 14 billion in more than 150 countries around the world.