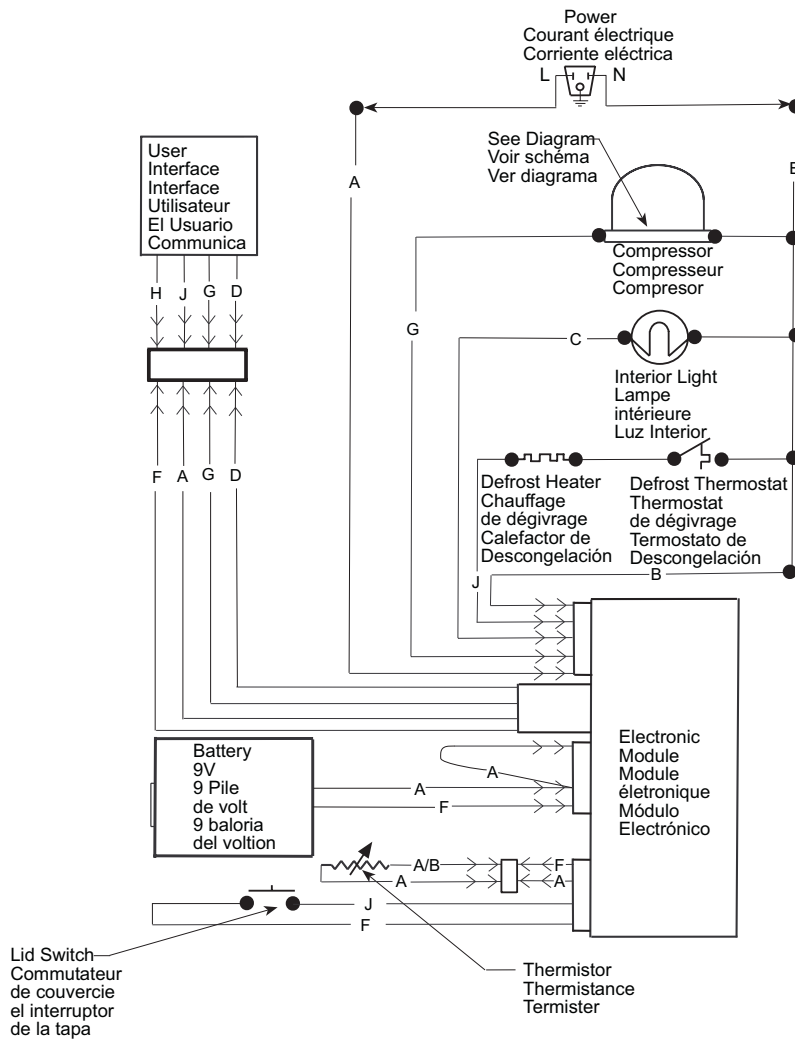
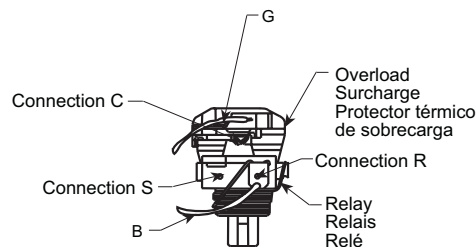
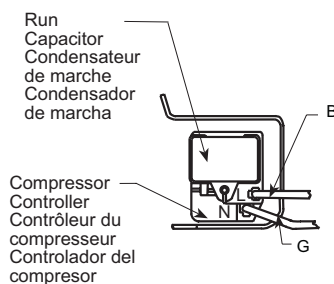


216988500

**SERVICE DATA SHEET  
AUTOMATIC DEFROST  
UPRIGHT FREEZER  
FICHE DE DONNÉES TECHNIQUES  
CONGÉLATEUR VERTICAL A  
DÉGIVRAGE AUTOMATIQUE  
FICHA DE DATOS TÉCNICOS  
CONGELADOR VERTICAL CON  
DESCONGELACION AUTOMATICA**



- A..Black, Noir, Negro
- B..White, Blanc, Blanco
- C..Purple, Violet, Purpura
- D..Blue, Bleu, Azul
- E..Gray, Gris, Gris
- F..Red, Rouge, Rojo
- G..Yellow, Jaune, Armarillo
- H..Brown, Brun, Moreno
- J ..Orange, Orange, Anaranjado



**IMPORTANT SAFETY NOTICE**

The information provided herein is designed to assist qualified repair personnel only. Untrained persons should not attempt to make repairs due to the possibility of electrical shock. Disconnect power cord before servicing.

**IMPORTANT**

If any green grounding wires are removed during servicing, they must be returned to their original position and properly secured.

**INSTALLATION**

This product is designed for "free standing installation only" and three inches of clearance must be provided on all sides of the freezer for air circulation.

The freezer should be positioned on a solid floor, and the front of the cabinet should be raised just enough to provide easy door closure when open about half way.

**REFRIGERANT CHARGE AND ELECTRICAL SPECIFICATIONS**

Refer to serial plate.

**TEMPERATURE CONTROL**

4.0°F cut in, -10.0°F cut-out @ number 1 setting.

**DEFROST CONTROL**

An automatic 30 minute defrosting period is initiated after every 12 hours of compressor running time. During the defrosting period a thermostat will switch the defrost heater off after the frost on the evaporator has melted. The defrost thermostat closes at 10°F and opens at 50°F.

**PERFORMANCE (Control at number 1 setting)**

Room Ambient	70°F	90°F
Freezer Compartment Temperature	2 to 8°F	2 to 8°F
Percent Running Time	35-45%	50-65%
*Wattage Range (Last 1/3 of cycle)	115-140	120-145
Suction Pressure (Cut-in, cut-out), PSIG	14-0	14-0
High Side Pressure (Last 1/3 of cycle), PSIG	100-115	140-155

Specifications subject to change without notice.

\*For complete performance data by model refer to service manual.

PD646

**AVIS DE SÉCURITÉ IMPORTANT**

L'information fournie n'est destinée qu'au personnel de réparation qualifié. Par suite du risque de décharge électrique, les personnes non expérimentées ne devraient pas essayer d'entreprendre des réparations. Débrancher le cordon avant tout entretien.

**IMPORTANT**

Si des fils de mise à la terre verts sont enlevés lors de l'entretien, les remettre à leur position d'origine et bien les fixer.

**INSTALLATION**

Cet appareil n'est conçu que pour être installé de façon autonome. Un dégagement de trois pouces de chaque côté du congélateur doit être prévu pour assurer la circulation de l'air.

Le congélateur doit être placé sur un plancher solide et l'avant de sa caisse doit être relevé, juste assez pour permettre une fermeture facile de la porte lorsqu'elle est à moitié ouverte.

**CHARGE DE RÉFRIGÉRANT ET CARACTÉRISTIQUES ÉLECTRIQUES**

Se reporter à la plaque signalétique

**COMMANDE DE TEMPÉRATURE**

Enclenchement 4.0°F; déclenchement -10.0°F au réglage numéro 1

**COMMANDE DE DÉGIVRAGE**

Une période de dégivrage de 30 minutes commence automatiquement après 12 heures de fonctionnement du compresseur. Au cours de la période de dégivrage, un thermostat arrête l'élément chauffant de dégivrage une fois que le givre sur l'évaporateur as fondu. Le thermostat de dégivrage se ferme à 10°F et s'ouvre à 50°F.

**PERFORMANCE (commande sur réglage numéro 1)**

Température ambiante	70°F	90°F
Température du compartiment congélateur	2 à 8°F	2 à 8°F
Pourcentage de durée de fonctionnement	35-45%	50-65%
*Gamme du puissance (dernier 1/3 du cycle)	115-140	120-145
Pression d'aspiration (enclenchement, déclenchement), en lb/po <sup>2</sup> au man.	14-0	14-0
Pression côté haut (dernier 1/3 du cycle), en lb/po <sup>2</sup> au man.	100-115	140-155

Caractéristiques modifiables sans préavis.

\*Pour des renseignements complets: se reporter au manuel du modèle.

FPD646

**AVISO IMPORTANTE DE SEGURIDAD**

La información aquí provista está destinada a ayudar al personal calificado de reparación solamente. Las personas no especializadas en esta materia no deben intentar hacer reparaciones debido a la posibilidad de choque eléctrico. Desconecte el cordón eléctrico antes del mantenimiento.

**IMPORTANTE**

Si los alambres de puesta a tierra verdes son sacados durante el mantenimiento, ellos deben volver a colocarse en su posición original y ser asegurados debidamente.

**INSTALACION**

Este producto está diseñado para "instalación autónoma solamente" y se debe proveer tres pulgadas de holgura en todos los lados del congelador para circulación del aire.

El congelador debe ser instalado sobre suelo firme y la parte delantera del gabinete debe estar levantada solamente lo suficiente como para permitir el cierre fácil de la puerta cuando se abre hasta la mitad.

**PARA LAS ESPECIFICACIONES ELECTRICAS Y CARGA DEL REFRIGERANTE**

Ver la placa del número de serie.

**CONTROL DE LA TEMPERATURA**

Conexión 4.0°F; desconexión -10.0°F en el ajuste 1.

**CONTROL DE DESCONGELACION**

Se inicia un periodo 30 minutos de descongelación automática después de cada 12 horas de funcionamiento del compresor. Durante el periodo de descongelación un termostato apagará el calefactor de descongelación después que se haya disuelto la escarcha del evaporador. El termostato de descongelación se cierra a 10°F y se abre a 50°F.

**RENDIMIENTO (Control en el ajuste 1)**

Temperatura Ambiente	70°F	90°F
Temperatura del Compartimiento Congelador	2 a 8°F	2 a 8°F
Porcentaje de Tiempo de Funcionamiento	35-45%	50-65%
*Gama de Potencia (Ultimo 1/3 de ciclo)	115-140	120-145
Presión de Aspiración (Conexión, Desconexión), en Lbs./pulg. <sup>2</sup>	14-0	14-0
Presión Lado Alto (Ultimo 1/3 de ciclo). Lbs./pulg. <sup>2</sup>	100-115	140-155

Especificaciones sujetas a cambio sin aviso previo.

\*Para información completa, consultar el manual del modelo.

SPD646