

Manual de uso y cuidado

Refrigerador de dos puertas

¿Preguntas?
¿Requiere asistencia o repuestos?



Antes de llamar al
servicio técnico local:
LLAME AL:

**Línea gratuita de
atención al cliente**

Electrolux

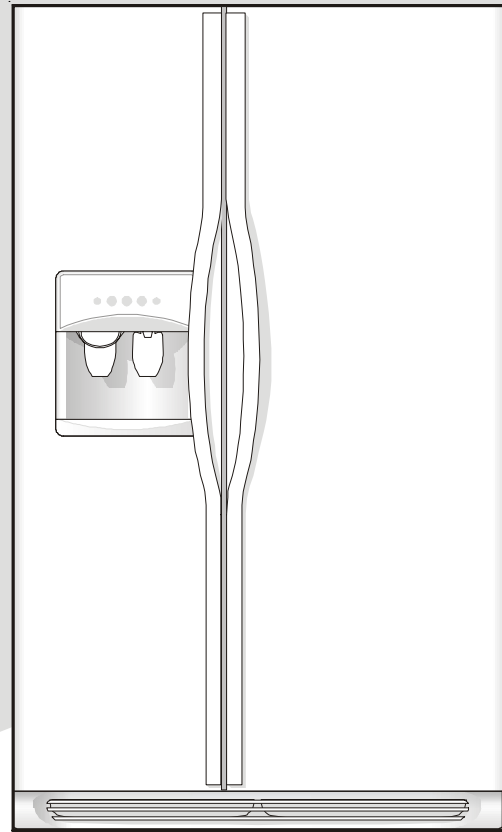
(Estados Unidos)

1-800-944-9044

(Canada)

1-800-668-4606

- ✓ Resuelva muchos de los problemas de reparación por teléfono, cómodamente.
- ✓ Si no podemos resolver su problema, le asignaremos un técnico local apropiado que le resuelva el problema.
- ✓ Solicite piezas y accesorios originales de Electrolux
- ✓ Adquiera la extensión de protección bajo garantía.



Instrucciones de seguridad	2
Instalación	3
Conexión del suministro de agua	4
Instrucciones de desinstalación de la puerta	5
Controles de la temperatura	6
Distribuidor automático de hielo y agua ..	8
Reemplazo del filtro de aire	13
Sonidos y señales normales de funcionamiento	14
Cuidado y limpieza	14
Información de la garantía de los electrodomésticos mayores	16
Antes de solicitar servicio técnico	17
Vista General	21



INSTRUCCIONES IMPORTANTES DE SEGURIDAD



ADVERTENCIA

Lea todas las instrucciones antes de usar este refrigerador.

PARA SU SEGURIDAD

- No almacene ni use gasolina u otros líquidos inflamables cerca de este o de cualquier otro electrodoméstico. Lea las etiquetas del producto para obtener más información sobre la inflamabilidad y otros peligros.
- No haga funcionar el refrigerador en presencia de vapores explosivos.
- Evite cualquier contacto con las piezas móviles del fabricante automático de hielo.
- Retire todas las grapas de la caja de cartón. Las grapas pueden causar cortadas graves y también dañar el acabado si entran en contacto con otros electrodomésticos o muebles.

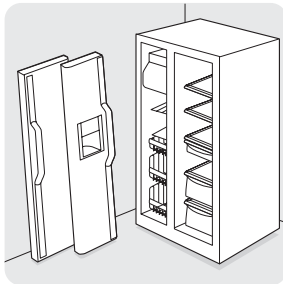
SEGURIDAD DE LOS NIÑOS

Destruya o recicle inmediatamente la caja de cartón, las bolsas de plástico y cualquier otro material de empaque exterior después de que el refrigerador sea desempacado. Los niños **NUNCA** deben jugar con estos artículos. Las cajas de cartón cubiertas con alfombras, colchas, hojas de plástico o envolturas elastizadas y cualquier otro material de empaque pueden convertirse en cámaras herméticas y causar asfixia rápidamente.

CÓMO DESECHAR ADECUADAMENTE SU REFRIGERADOR O CONGELADOR

Riesgo de que los niños queden atrapados

El riesgo de que los niños queden atrapados o asfixiados por un electrodoméstico no son problemas del pasado. Los refrigeradores o congeladores desechados o abandonados siguen siendo peligrosos, incluso si se dejan abandonados "sólo por algunos días". Si se va a deshacer de su refrigerador o congelador usado, siga las instrucciones a continuación para evitar accidentes.



Antes de deshacerse de su refrigerador/congelador antiguo:

- Retire las puertas.
- Deje las bandejas en su lugar de modo que los niños no puedan trepar en el aparato con facilidad.
- Solicite a un técnico calificado de servicio que retire el refrigerante.



ADVERTENCIA

Se deben seguir estas normas para asegurarse de que los mecanismos de seguridad de este refrigerador funcionen correctamente.

INFORMACIÓN ELÉCTRICA

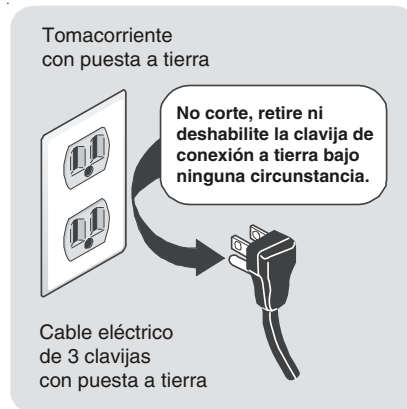
- El refrigerador debe ser enchufado a un tomacorriente conectado a un circuito independiente de 115 V, 15 Amp, 60 Hz, CA. El cable eléctrico del electrodoméstico viene equipado con un enchufe de tres clavijas con puesta a tierra para su protección contra peligros de choque eléctrico. Debe ser enchufado directamente a un tomacorriente para tres clavijas con puesta a tierra. El tomacorriente debe estar instalado de

acuerdo con las normas y ordenanzas locales. Consulte a un electricista calificado. Evite conectar el refrigerador a un circuito de interruptor de falla de conexión a tierra (GFI). **No use un cable de extensión ni un adaptador.**

- Si el cable eléctrico está dañado, solicite al servicio técnico autorizado que lo reemplace, para evitar cualquier riesgo.
- Nunca desenchufe el refrigerador tirando del cable eléctrico. Siempre sostenga firmemente el enchufe y tire derecho hacia afuera del tomacorriente para evitar dañar el cordón eléctrico.
- Desenchufe el refrigerador antes de limpiar y antes de reemplazar una bombilla, para evitar choques eléctricos.
- El rendimiento del electrodoméstico puede verse afectado si el voltaje varía en un 10% o más. Si se hace funcionar el refrigerador con energía insuficiente puede dañar el compresor. Tales daños no están cubiertos por la garantía.
- No enchufe el electrodoméstico a un tomacorriente controlado por un interruptor de pared y no tire del cable eléctrico, para evitar que el refrigerador se apague accidentalmente.

IMPORTANTE

Si oprime y mantiene oprimido durante 3 segundos el botón "On/Off" (Encendido/Apagado), ubicado en el lado derecho del panel de control de temperatura (controles electrónicos), o bien si gira los controles correspondientes del congelador o refrigerador al valor "0", deshabilitará el sistema de enfriamiento del refrigerador, pero no desconectará el suministro eléctrico de la luz interior ni de otros componentes eléctricos. Para apagar el refrigerador debe desenchufar el cable eléctrico del tomacorriente.



PRECAUCIÓN

Para evitar lesiones personales o daños a la propiedad, manipule las bandejas de vidrio templado con cuidado. Las bandejas se pueden romper repentinamente si se golpean, se rayan o se exponen a cambios repentinos de temperatura. Consulte la sección "Bandejas de vidrio" de la tabla de cuidado y limpieza.



INSTALACIÓN

Este Manual de uso y cuidado le proporciona instrucciones de funcionamiento generales sobre su modelo. Use su refrigerador solamente como se indica en este Manual de uso y cuidado. **Antes de encender el refrigerador, siga estos importantes primeros pasos.**

UBICACIÓN

- Elija un lugar que se encuentre próximo a un tomacorriente con conexión a tierra. **No** utilice un cable de extensión ni un adaptador.
- Si es posible, ubique el refrigerador fuera de la luz directa del sol y alejado de la estufa, del lavavajillas o de cualquier otra fuente de calor.
- El refrigerador debe ser instalado sobre un piso nivelado, lo suficientemente resistente para soportar el peso del refrigerador completamente cargado.
- Tenga en cuenta la disponibilidad del suministro de agua para los modelos equipados con un fabricante automático de hielo.

INSTALACIÓN



PRECAUCIÓN

No instale el refrigerador en lugares donde la temperatura pueda ser inferior a 55°F (13°C) o superior a 110°F (43°C). El compresor no podrá mantener las temperaturas adecuadas dentro del refrigerador.

No bloquee la rejilla inferior en la parte delantera de la base del refrigerador. Se necesita una circulación adecuada del aire para garantizar un funcionamiento adecuado del refrigerador.

Espacios libres para la instalación

- Deje los siguientes espacios libres para facilitar la instalación, para asegurar una circulación adecuada del aire y para realizar las conexiones eléctricas y de agua:

Costados y parte superior ----- 3/8"

Parte trasera ----- 1"

APERTURA DE LA PUERTA

NOTA

Si instala su refrigerador con las bisagras contra una pared, es posible que deba dejar un mayor espacio libre para poder abrir la puerta completamente.

El refrigerador debe instalarse de manera que, al extraer alimentos de su interior, permita el acceso a un mostrador. Para poder usar mejor los cajones y las cestas del congelador, el refrigerador debe estar en una posición en la que tanto la puerta del refrigerador, como la del congelador puedan abrirse completamente.

NIVELACIÓN

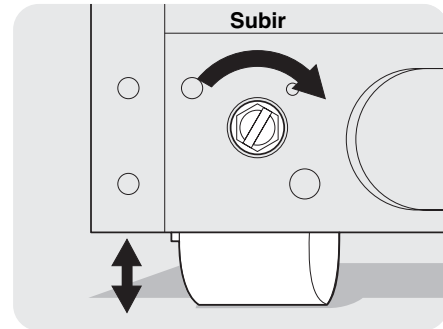
Las cuatro esquinas del refrigerador deben descansar firmemente sobre un piso resistente. El refrigerador viene equipado con ruedas delanteras ajustables como ayuda para nivelar el artefacto. Para asegurar un sellado adecuado de la puerta y facilitar el cierre de la puerta, la parte delantera del refrigerador debe quedar 1/4" (6 mm) más alta que la parte trasera.

Para nivelar el refrigerador:

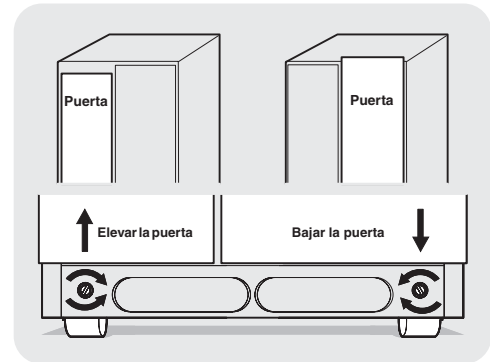
1. Retire la rejilla inferior. (Vea la sección "Para desinstalar la rejilla inferior".)
2. Use un destornillador plano o una llave de cubo de 3/8" para ajustar las ruedas delanteras.

NOTA

Las puertas del refrigerador están diseñadas para cerrarse por sí solas a un ángulo de apertura de 20 grados.



3. Verifique ambas puertas para asegurarse de que los sellos toquen el marco del refrigerador en los cuatro lados.





CONEXIÓN DEL SUMINISTRO DE AGUA DE LA VIVIENDA CON EL REFRIGERADOR

ADVERTENCIA

Para evitar choques eléctricos, los cuales pueden causar la muerte o lesiones personales graves, desconecte el refrigerador del suministro eléctrico antes de conectar una tubería de suministro de agua con el refrigerador.

PRECAUCIÓN

A fin de evitar daños a la propiedad:

- Se recomienda el uso de tuberías de cobre para el suministro de agua. No se recomienda el uso de tuberías de plástico de 1/4" (0,64 cm), ya que aumenta considerablemente las probabilidades de escapes de agua. El fabricante no se hace responsable por los daños causados si se utiliza tubería de plástico para el suministro de agua.
- NO instale las tuberías de agua en áreas donde la temperatura caiga por debajo del grado de congelación (32 °F o 0 °C).
- Las sustancias químicas de un suavizador de agua no adecuado pueden dañar el fabricante de hielo. Si el fabricante de hielo se conecta a un suavizador del agua, asegúrese de que se mantiene y funciona adecuadamente.

IMPORTANTE

Asegúrese de que las conexiones de la tubería de suministro de agua cumplan con todas las normas locales de plomería.

Para instalar la tubería de suministro de agua se necesita lo siguiente:

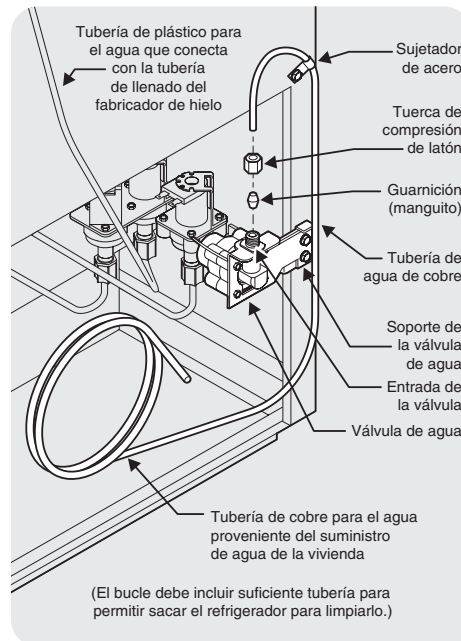
- **Herramientas básicas:** una llave ajustable, un destornillador plano, y un destornillador Phillips^{MR} (en cruz).
- Acceso a una tubería de suministro de agua fría de la vivienda, que tenga una presión del agua entre 30 a 100 psi.
- Una tubería de cobre de suministro de agua de 1/4" (6,4 mm) de diámetro externo. Para determinar la longitud de la tubería de cobre necesaria, deberá medir la distancia desde la válvula de admisión del fabricante de hielo situada en la parte trasera del refrigerador a la tubería de agua fría. A continuación, incluya aproximadamente 7 pies (2,1 metros) de más, a fin de poder desplazar el refrigerador para limpiarlo (como se muestra).
- Una válvula de cierre para conectar la tubería de suministro de agua al sistema de suministro de agua de la vivienda. **NO** use una válvula de cierre autoperforante.
- Una tuerca de compresión y una guarnición (manguito) para conectar la tubería de suministro de agua a la válvula de entrada del fabricante.

NOTA

El kit de tubería de agua número 5303917950, disponible a través de su distribuidor de electrodomésticos por un costo adicional, contiene 25 pies (7,6 m) de tubería de cobre de diámetro externo de 1/4" (6,35 mm), una válvula de asiento de cierre manual (no perforante), (2) tuercas de compresión de latón de 1/4", (2) guarniciones/manguitos y las instrucciones necesarias para instalar la tubería de suministro de agua.

Para conectar la tubería de suministro de agua con la válvula de entrada del fabricante de hielo

1. Desconecte el refrigerador del suministro eléctrico.
2. Coloque el extremo de la tubería de suministro de agua en un fregadero o un cubo. ABRA el suministro de agua y limpie la tubería hasta que salga agua limpia. CIERRE el suministro de agua con la válvula de cierre.
3. Desatornille la tapa de plástico de la entrada de la válvula de agua y deje a un lado la tapa.
4. Deslice la tuerca de compresión de latón y la guarnición (manguito) en la tubería de suministro de agua, como se muestra.
5. Inserte la tubería de agua en la entrada de la válvula de agua tan adentro como sea posible (1/4" o 6,4 mm). Deslice la guarnición (el manguito) en la entrada de la válvula y apriete con la mano la tuerca de compresión en la válvula. Vuelva a apretar media vuelta con una llave. **NO** apriete demasiado.
6. Con un sujetador de acero y un tornillo, fije la tubería de suministro de agua al panel trasero del refrigerador, como se muestra.
7. Enrolle en forma de bucle (aproximadamente 2 1/2 vueltas) la tubería de suministro de agua detrás del refrigerador, como se muestra, colocándola de forma que no cause ninguna vibración o desgaste de las superficies cercanas.
8. ABRA la válvula de suministro de agua y apriete cualquier conexión que cause escapes de agua.
9. Vuelva a conectar el refrigerador al suministro eléctrico.
10. Para encender el fabricante de hielo, baje el brazo de alambre (situado en la parte lateral) o sitúe el interruptor del fabricante de hielo en la posición "I" (situado en la parte trasera).



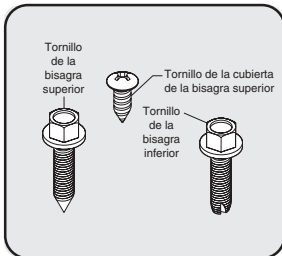
IMPORTANTE

Tras conectar el suministro de agua, consulte la sección "Cómo cebar el sistema de suministro de agua", que contiene información importante sobre el procedimiento para cebar (purgar) un sistema de agua vacío.

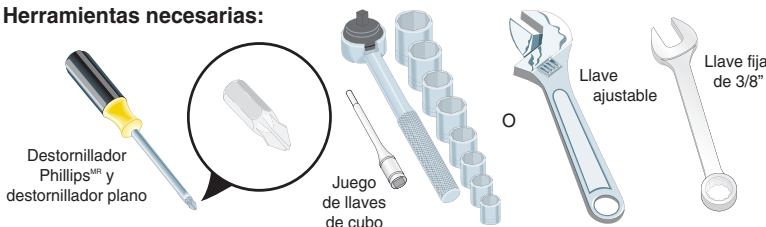
El sistema de suministro de agua del refrigerador incluye varias tuberías, un filtro de agua, una válvula para el agua y un depósito de agua. Para garantizar que el distribuidor de agua funcione correctamente, dicho sistema debe llenarse por completo con agua la primera vez que se conecte el refrigerador con la tubería de suministro de agua.



INSTRUCCIONES DE DESINSTALACIÓN DE LA PUERTA



Herramientas necesarias:



INSTRUCCIONES DE DESINSTALACIÓN DE LA PUERTA:

Si es necesario desplazar el refrigerador a través de puertas estrechas, siga estos pasos para retirar las puertas.

NOTA

Antes de llevar a cabo este procedimiento, sitúe los controles del refrigerador en la posición "OFF" (apagado), oprimiendo y manteniendo oprimido el botón **On/Off** durante 3 segundos (electrónicos) o gire las perillas de control a la posición "0" (manual); a continuación, desenchufe el cable eléctrico del tomacorriente. Retire los alimentos de los compartimientos de la puerta.

- 1 Asegúrese de que el cordón eléctrico esté desenchufado del tomacorriente mural.
- 2 Abra ambas puertas y retire la rejilla inferior (como se explica en las instrucciones de instalación incluidas con su electrodoméstico).
- 3 Retire cualquier alimento que haya en los compartimientos de la puerta.
- 4 Cierre las puertas.

Para retirar la cubierta de las bisagras superiores:

- 1 Retire los tres tornillos de la cubierta que cubre las bisagras superiores de la puerta. Marque levemente con un lápiz alrededor de la bisagra superior de la puerta. Esto facilita la reinstalación.
- 2 Tire de la cubierta alrededor de media pulgada hacia adelante y levante para sacarla.

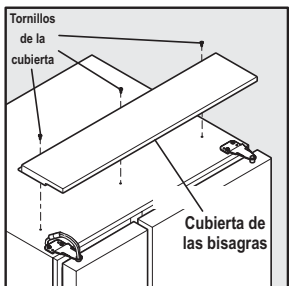
Para retirar la puerta del refrigerador:

- 1 Retire el tornillo de la tapa de la bisagra superior de la puerta del refrigerador y retire la cubierta.
- 2 Marque levemente con un lápiz alrededor de la bisagra superior de la puerta. Esto facilita la reinstalación. Separe el conector de cable multifilar ubicado sobre la bisagra superior. Sostenga firmemente ambos lados del conector y sepárelos.
- 3 Retire los dos tornillos de la bisagra superior. Levante la puerta para sacarla de la bisagra inferior y déjela a un lado.
- 4 Retire los tres tornillos de la bisagra inferior y la bisagra misma si es necesario.

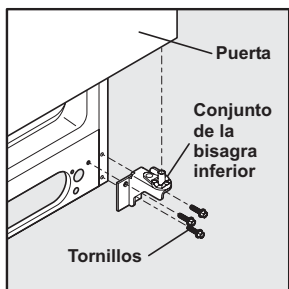
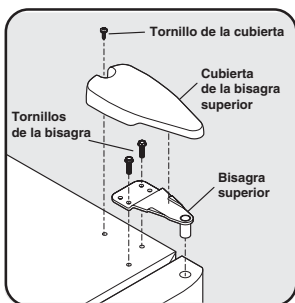
Para retirar la puerta del congelador:

- 1 Separe el conector de cable multifilar ubicado sobre la bisagra superior. Sostenga firmemente ambos lados del conector y sepárelos.
- 2 Retire el tornillo de la tapa de la bisagra superior de la puerta del congelador y retire la cubierta.
- 3 Marque con un lápiz levemente alrededor de la bisagra. Esto facilita la reinstalación.
- 4 Separe el tubo del agua del conector situado debajo de la puerta del congelador. El conector se desengancha cuando usted oprime hacia adentro el manguito exterior.
- 5 Retire los tornillos de la bisagra superior y pase el cable multifilar a través de ella. Levante la puerta para sacarla de la bisagra inferior.
- 6 Retire los tres tornillos de la bisagra inferior y la bisagra si es necesario.
- 7 Coloque la puerta de costado para evitar que se dañe el tubo del agua que se extiende desde la bisagra inferior.

Para reinstalar la puerta del congelador, invierta los pasos anteriores.



0



PARA DESCONECTAR

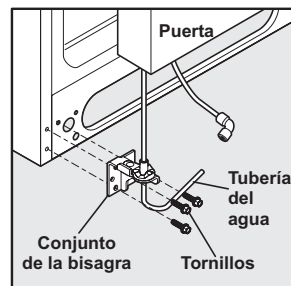
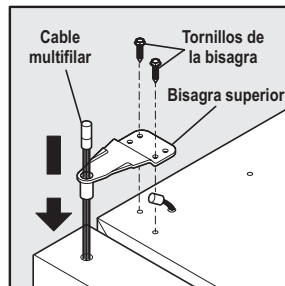
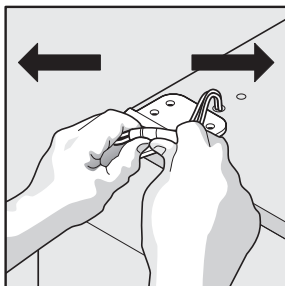
1. Oprima el anillo exterior sobre la superficie del conector.



2. Tire de él para retirar la tubería.

PARA CONECTAR

Inserte el tubo y empuje hasta que la marca toque la superficie del conector.





CONTROLES DE LA TEMPERATURA



NOTA

El avanzado sistema de control electrónico del refrigerador incluye otros códigos digitales que los profesionales del servicio técnico pueden usar para diagnosticar rápidamente problemas de rendimiento.

TIEMPO DE ENFRIAMIENTO ANTES DEL USO

Para garantizar el almacenamiento seguro de los alimentos, deje el refrigerador en funcionamiento con las puertas cerradas por lo menos durante 8 a 12 horas antes de guardar alimentos en su interior. Durante este período de enfriamiento no es necesario ajustar los controles, ya que han sido ajustados de fábrica.

AJUSTE DE LAS TEMPERATURAS DE ENFRIAMIENTO

El refrigerador viene equipado con un moderno sistema de control digital. El panel de control del sistema se encuentra en la parte superior del interior del refrigerador.

Los dos indicadores digitales situados en la mitad izquierda del panel de control corresponden a los ajustes o temperaturas actuales del congelador y del refrigerador. Los indicadores digitales de 2 dígitos de algunos modelos se usan como referencia únicamente y no muestran con precisión la temperatura actual del compartimiento. Si desea conocer con precisión la temperatura actual, coloque un termómetro individual dentro del congelador o refrigerador en la ubicación que prefiera.

Para ajustar la temperatura a un grado superior o inferior, oprima la tecla de flecha **arriba (frío)** o **abajo** (más frío) más cercana al indicador. La primera vez que oprime la tecla el indicador muestra el ajuste actual. Cada vez que oprima la tecla después de la primera vez, cambiará la temperatura en un grado.

El indicador muestra brevemente el nuevo ajuste y luego cambia nuevamente para mostrar la temperatura actual.

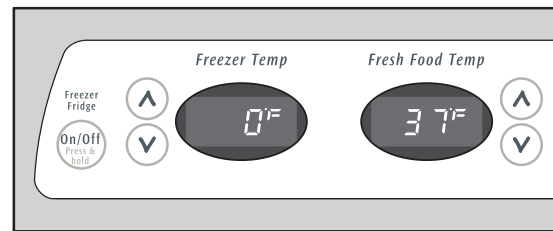
Guía de ajuste de la temperatura

Si el refrigerador está demasiado tibio	Ajuste el control del refrigerador un grado más frío oprimiendo la tecla de flecha abajo (más frío).
Si el refrigerador está demasiado frío	Ajuste el control del refrigerador un grado más tibio oprimiendo la tecla de flecha arriba (frío).
Si el congelador está demasiado tibio	Ajuste el control del congelador un grado más frío oprimiendo la tecla de flecha abajo (más frío).
Si el congelador está demasiado frío	Ajuste el control del congelador un grado más tibio oprimiendo la tecla de flecha arriba (frío).

SI EL INDICADOR DE TEMPERATURA DESTELLA...

Si en algún momento observa que los indicadores de la temperatura destellan continuamente, puede deberse a que el sistema de control ha detectado un problema de rendimiento. Llame a su representante de servicio técnico de Frigidaire, quien podrá interpretar el mensaje destellante.

Para mantener las temperaturas, un ventilador hace circular el aire en el refrigerador y congelador. Para mantener una buena circulación del aire, no bloquee los respiraderos de ventilación con alimentos.



Indicador de temperatura (2 dígitos)

	Congelador		Refrigerador	
	°F	°C	°F	°C
La más tibia	6°	-14°	47°	8°
Ajuste de fábrica	0°	-18°	37°	3°
La más fría	-6°	-21°	33°	1°

LUCES INDICADORAS Y DE ESTADO DEL FILTRO DE AIRE

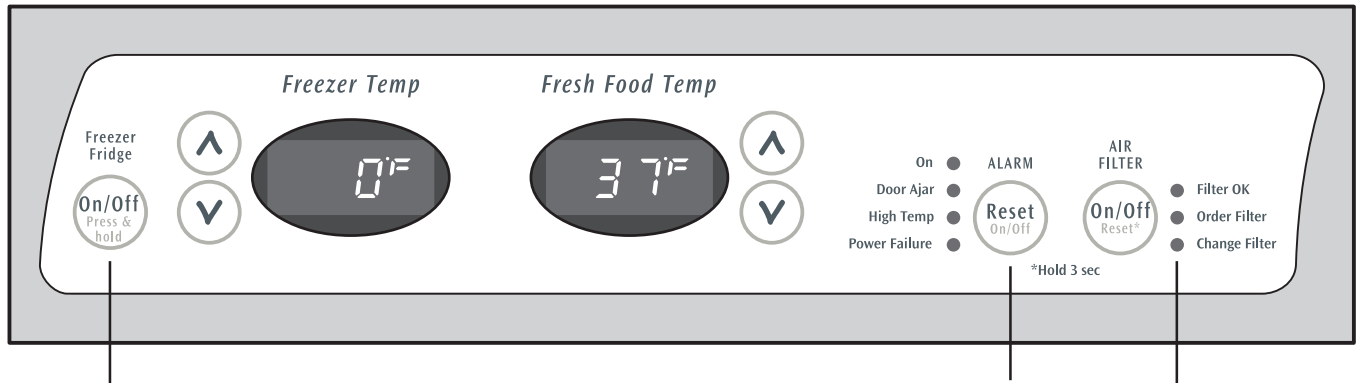
El filtro de aire del refrigerador debe reemplazarse de vez en cuando. Puede determinar el estado del filtro y saber si necesita ser reemplazado mirando la luz de estado mientras el filtro esté encendido. Para encender el filtro de aire, oprima el botón "Air Filter" (Filtro de aire). Para apagar el filtro de aire, oprima el botón "Air Filter" (Filtro de aire). Para RESTABLECER el filtro de aire, oprima el botón "Air Filter" (Filtro de aire) y manténgalo oprimido por 3 segundos.

Luz de estado del filtro de aire (no disponible en todos los modelos)

Verde	Filtro en buen estado.
Amarillo	El filtro se ha usado en un 80%. Se recomienda adquirir uno nuevo.
Rojo	El filtro se ha usado en un 100%. Cámbielo ahora.



CONTROLES DE TEMPERATURA



Tecla "On/Off" (Encendido/Apagado) del sistema de enfriamiento

Botón de reactivación de la alarma

Luces indicadoras

PARA ENCENDER Y APAGAR EL SISTEMA DE ENFRIAMIENTO

Puede desactivar el sistema de enfriamiento de su refrigerador oprimiendo la tecla "On/Off" (encendido/apagado) ubicada en el lado izquierdo del panel de control de la temperatura. Para asegurarse de no apagar accidentalmente el sistema de enfriamiento, la tecla no funcionará a menos que la oprima y la mantenga oprimida durante tres segundos. Una vez que desactive el sistema de enfriamiento, se detiene toda la refrigeración hacia el compartimiento del congelador y del refrigerador. Para volver a activar el sistema de enfriamiento, debe nuevamente oprimir y mantener oprimida la tecla "On/Off" (encendido/apagado) por más de tres segundos.

NOTA

Si oprime la tecla "On/Off" (encendido/apagado) en el panel de control, desactiva el sistema de enfriamiento del refrigerador, pero no desconecta el suministro eléctrico de las luces y otros componentes eléctricos. Para apagar el refrigerador debe desenchufar el cable eléctrico del tomacorriente.

ALARMAS DE CONTROL DEL SISTEMA (modelos selectos)

El sistema de control electrónico supervisa continuamente aspectos del estado del refrigerador/congelador, como la estabilidad de la temperatura, si las puertas han quedado abiertas y si hay fallas de energía eléctrica. Las variaciones de las condiciones normales de funcionamiento son comunicadas mediante señales sonoras y un conjunto de cuatro luces indicadoras de estado.

NOTA

Cada vez que realice ajustes en el panel de control, una señal sonora confirmará la entrada del ajuste.

USO DE LA TECLA DE REACTIVACIÓN DE LA ALARMA

Es posible desactivar o activar el sistema de la alarma oprimiendo y manteniendo oprimida la tecla "Reset" (Reactivación) del control "Alarm" (alarma) durante tres segundos. Úsela, por ejemplo, para apagar las señales sonoras o las luces indicadoras destellantes.

⚠ PRECAUCIÓN-ALGUNOS MODELOS

El sistema de alarma no se reactiva automáticamente si se desenchufa y se vuelve a enchufar el cable eléctrico del refrigerador. Sólo se puede reactivar oprimiendo la tecla "Reset" de la alarma.

Una vez que haya desactivado el sistema de alarma, debe oprimir y mantener oprimida la tecla "Reset" de la alarma durante tres segundos adicionales si desea reactivar el sistema de alarma.

La luz indicadora On (Encendido) permanece apagada cuando el refrigerador y el congelador están en proceso de enfriamiento para ajustarse a las temperaturas actuales. Cuando se alcanzan los ajustes de temperatura, la luz On (Encendido) se ilumina de color verde para indicar que el sistema de alarma está activo.

RESPUESTA A LAS ALARMAS (señales sonoras y luces indicadoras)

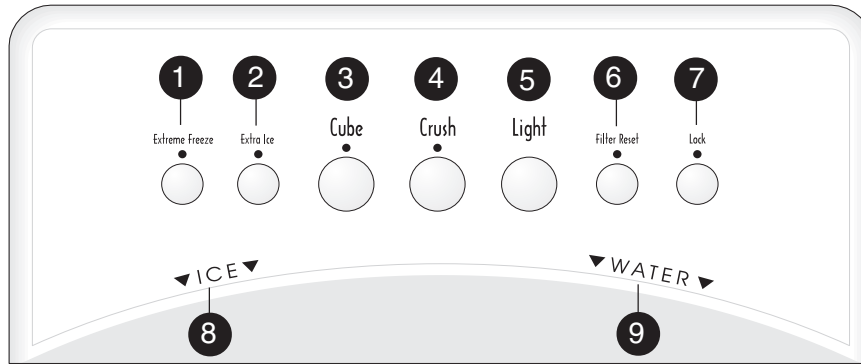
El sistema de control del refrigerador puede proporcionarle la siguiente información mediante señales sonoras y luces indicadoras de alarma.

Indicador de alarma	Luz indicadora	Señales sonoras	Condición	Qué hacer
"On" (Encendida)	Luz apagada		El sistema de alarma permanece inactivo cuando el congelador y el refrigerador se están enfriando, a fin de alcanzar los ajustes de temperatura actuales.	Si el congelador o el refrigerador no responden después de tres horas a los ajustes de temperatura programados, el sistema de control indica otros estados. Si el enfriamiento no se estabiliza en el ajuste programado, pida asistencia al número telefónico que se incluye en la contraportada de este Manual de uso y cuidado.
	Luz verde iluminada		El sistema de alarma está activo.	No es necesario hacer nada.
"Door Ajar" (Puerta abierta)	Verde destellante	✓	La puerta del congelador o del refrigerador ha estado abierta por más de 5 minutos.	Cierre la puerta para desactivar y reactivar la alarma.
"High Temp" (Temp. alta)	Luz amarilla destellante	✓	El congelador o refrigerador ha estado demasiado tibio (45°F o 7,2°C o más) durante más una hora.	Oprima la tecla "Reset" de "Alarm" (restablecimiento de la alarma) para apagar la alarma. Si las temperaturas no se estabilizan, pida asistencia al número telefónico que aparece en la contraportada de este Manual de uso y cuidado.
"Power Failure" (Falla de energía)	Luz amarilla destellante		Se detectó una falla de energía eléctrica.	Oprima la tecla "Reset" de "Alarm" (restablecimiento de la alarma) para apagar la alarma y vuelva a oprimirla para reactivarla. Verifique si la falla de energía duró lo suficiente como para afectar la temperatura de los alimentos guardados.



DISTRIBUIDOR AUTOMÁTICO DE HIELO Y AGUA

INSTRUCCIONES DE FUNCIONAMIENTO DEL DISTRIBUIDOR AUTOMÁTICO DE HIELO Y AGUA



Las características pueden variar según el modelo.



“EXTREME FREEZE” (congelación extrema)

Para congelar alimentos más rápidamente y mantener la frescura, oprima la tecla **1** durante 3 a 5 segundos, para activar esta función. Se encenderá una luz verde sobre la tecla. Oprima la tecla **1** nuevamente durante 3 a 5 segundos para desactivar esta función.

“EXTRA ICE” (hielo extra)

Para aumentar la producción de hielo en ocasiones especiales, como fiestas, oprima la tecla **2** durante 3 a 5 segundos para activar esta función. Se encenderá una luz verde sobre la tecla. Oprima la tecla **2** nuevamente durante 3 a 5 segundos para desactivar esta función. La función de hielo extra produce de 25% a 50% más de hielo cada 24 horas.

“CUBE” (cubos)

Oprima la tecla **3** para obtener cubos de hielo. Se encenderá una luz verde sobre la tecla. Oprima el vaso contra la paleta de distribución de HIELO (“ICE”) **8** tan arriba como sea posible, para que todo el hielo caiga dentro del vaso.

“CRUSH” (triturado)

Oprima la tecla **4** para obtener hielo triturado. Se encenderá una luz verde sobre la tecla. Oprima el vaso contra la paleta de distribución de HIELO (“ICE”) **8** tan arriba como sea posible, para que todo el hielo caiga dentro del vaso.

“LIGHT” (luz)

Oprima la tecla **5** para encender la luz del distribuidor. Oprima **5** nuevamente para apagar la luz. La luz del distribuidor también se enciende automáticamente cuando se distribuye hielo o agua. Reemplace la bombilla con una bombilla para electrodomésticos de la misma potencia.

“FILTER STATUS” (estado del filtro)

La luz indicadora “Filter Status” (estado del filtro) encima de la tecla **6** se encenderá cada vez que se use el distribuidor. Las indicaciones que muestra la luz del filtro son:

Verde El filtro todavía está en funcionamiento dentro de su período específico de duración.

Amarilla El filtro ha alcanzado un 80% de su período de duración. Este momento es el recomendado para que adquiera un filtro de repuesto.

Rojo El filtro se ha usado en un 100%. Cambie el filtro tan pronto como sea posible.

Después de cambiar el cartucho filtrante, oprima y mantenga oprimida la tecla **6** durante 10 a 15 segundos.

NOTA: Las luces verde, roja y amarilla destellarán cuando el estado del filtro se haya restablecido completamente.

“LOCK” (bloqueo)

El distribuidor de hielo y agua puede ser **bloqueado** para impedir su uso.

Para bloquear el distribuidor, oprima la tecla **7** durante 3 a 5 segundos. Se iluminará una luz **roja** sobre la tecla.

Para desbloquear el distribuidor, oprima la tecla **7** durante 3 a 5 segundos, hasta que la luz **roja** sobre la tecla se apague.

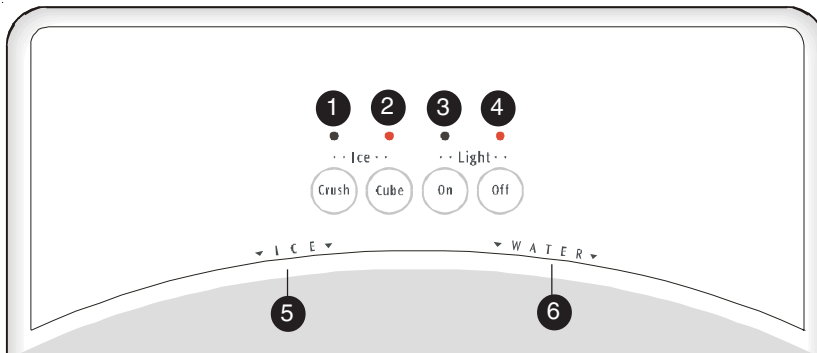
“WATER” (agua)

Para utilizar el distribuidor de agua, oprima un vaso contra la paleta de distribución de agua. Para detener el distribuidor de agua, retire el vaso de la paleta del distribuidor **9**. **El agua que sale del distribuidor no está fría. Para obtener agua fría, añada hielo triturado o en cubos antes de servir el agua.** La bandeja de goteo ubicada en la base del distribuidor sirve para alojar cualquier derrame pequeño y permitir que se evapore. Esta bandeja de goteo es extraíble y se puede lavar en el lavavajillas. **No vierta agua ni hielo en exceso en esta área**, ya que no tiene desagüe.



DISTRIBUIDOR AUTOMÁTICO DE HIELO Y AGUA

INSTRUCCIONES DE FUNCIONAMIENTO DEL DISTRIBUIDOR AUTOMÁTICO DE HIELO Y AGUA



Las características pueden variar según el modelo.



"Crush" (hielo triturado)	Oprima la tecla 1 ("Crush") para obtener hielo triturado. Se encenderá una luz roja sobre la tecla. Oprima el vaso contra la paleta de distribución de hielo ("ICE") 5 tan arriba como sea posible, para que todo el hielo caiga en el vaso.
"Cube" (cubos de hielo)	Oprima la tecla 2 ("Cube") para obtener cubos de hielo. Se encenderá una luz roja sobre la tecla. Oprima el vaso contra la paleta de distribución de hielo ("ICE") 5 tan arriba como sea posible, para que todo el hielo caiga en el vaso.
"Light On" (luz encendida)	Oprima la tecla 3 ("Light On") para encender la luz del distribuidor. Se encenderá una luz roja sobre la tecla.
"Light Off" (luz apagada)	Oprima la tecla 4 ("Light Off") para apagar la luz del distribuidor. Se encenderá una luz roja sobre la tecla.
AGUA	Para utilizar el distribuidor de agua , oprima un vaso contra la paleta de distribución de agua ("WATER") 6 . Para detener el distribuidor de agua, retire el vaso de la paleta del distribuidor. El agua que sale del distribuidor no está fría. Para obtener agua fría, añada hielo triturado o en cubos antes de servir el agua. La bandeja de goteo ubicada en la base del distribuidor sirve para alojar cualquier derrame y permitir que se evapore. Esta bandeja de goteo es extraíble y puede ser lavada en el lavavajillas. No vierta agua ni hielo en exceso en esta área , ya que no tiene desagüe.

CÓMO CEBAR EL SISTEMA DE SUMINISTRO DE AGUA

El sistema de suministro de agua del refrigerador incluye varias tuberías, un filtro de agua, una válvula para el agua y un depósito de agua. Para garantizar que el distribuidor de agua funcione correctamente, dicho sistema debe llenarse por completo con agua la primera vez que se conecte el refrigerador con la tubería de suministro de agua de la vivienda y siempre que se reemplace el filtro de agua.



PRECAUCIÓN

Para garantizar el funcionamiento adecuado del distribuidor, se recomienda que la presión de agua sea de 30 a 100 psi (libras por pulgadas cuadradas). Una presión excesiva puede hacer que el filtro de agua deje de funcionar correctamente.

PARA CEBAR EL SISTEMA DE SUMINISTRO DE AGUA:

- Comience a llenar el depósito oprimiendo y manteniendo oprimido un vaso contra la paleta del distribuidor de agua.
- Mantenga el vaso en esta posición hasta que comience a salir agua del distribuidor. Podrá notar gorgoteo o chisporroteo a medida que el sistema empuja el aire a través del sistema y por la boquilla de distribución. Esto es normal. **Puede tardar aproximadamente un minuto y medio.**
- Continúe sirviendo agua del distribuidor durante unos 3 minutos, para extraer cualquier impureza del sistema. Vacíe el vaso si es necesario.

NOTA

El distribuidor del agua tiene un dispositivo incorporado que cierra el flujo de agua después de 3 minutos de uso continuo. Para restablecer este dispositivo de cierre, sólo tiene que accionar la paleta distribuidora.



PRECAUCIÓN

Las sustancias químicas provenientes de un suavizador de agua defectuoso pueden dañar el fabricante de hielo. Si el fabricante de hielo está conectado a un suavizador de agua, asegúrese de que dicho suavizador recibe mantenimiento y que funciona correctamente.

IMPORTANTE

El fabricante de hielo viene ajustado de fábrica con el brazo de alambre en la posición de ENCENDIDO (instalado en la parte lateral) o con el interruptor en la posición de ENCENDIDO (instalado en la parte trasera). Para garantizar el funcionamiento correcto del fabricante de hielo, conecte el suministro de agua inmediatamente o APAGUE el fabricante de hielo levantando el brazo de alambre, hasta que se enganche en la posición ELEVADO (instalado en la parte lateral) o cambie el interruptor de encendido/apagado a la posición "0" (apagado). **Si el fabricante de hielo se apaga y el suministro de agua no está conectado, la válvula del agua hará un ruido muy fuerte.**



DISTRIBUIDOR AUTOMÁTICO DE HIELO Y AGUA

FUNCIONAMIENTO DEL FABRICADOR DE HIELO

El fabricante de hielo y su depósito están ubicados en la parte superior del interior del congelador. Después de que el refrigerador esté correctamente instalado y se haya enfriado durante varias horas, el fabricante de hielo podrá comenzar a fabricar hielo dentro de las siguientes 24 horas. El aire presente en las tuberías de agua puede hacer que el fabricante de hielo pase por dos o tres ciclos antes de fabricar una hielera completa. Si no se usa el hielo producido, el fabricante de hielo tardará aproximadamente 2 días en llenar el depósito.

Las conexiones nuevas del suministro de agua pueden hacer que los primeros cubos de hielo que se fabriquen estén descoloridos o tengan un sabor extraño. Deseche el hielo producido durante las primeras 24 horas.

APAGADO/ENCENDIDO DEL FABRICADOR DE HIELO LATERAL

Para empezar a producir hielo, baje el brazo de alambre a la posición ABAJO o el interruptor a la posición de ENCENDIDO ("I"). El fabricante de hielo también se apaga automáticamente cuando se llena el depósito de hielo. Para apagar el fabricante de hielo, levante el brazo de alambre hasta que se bloquee en la posición ARRIBA o el interruptor en la posición de APAGADO ("O"). Véase la figura 1.

APAGADO/ENCENDIDO DEL FABRICADOR DE HIELO TRASERO

La producción de hielo es controlada por el interruptor de ENCENDIDO/APAGADO ("I"/"O") del fabricante de hielo. Para acceder al fabricante, tire hacia fuera la bandeja del compartimiento de helados. Oprima el interruptor a la posición "O" para apagarlo y colóquelo en la posición "I" para encenderlo. Véase la figura 2. El fabricante de hielo también tiene un brazo de alambre incorporado que automáticamente detiene la producción de hielo cuando el depósito del hielo está lleno. NO utilice dicho brazo para detener manualmente el fabricante de hielo.

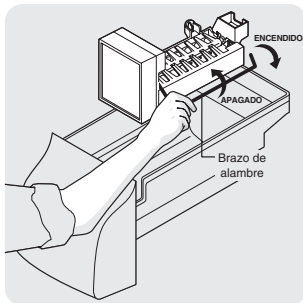


Figura 1

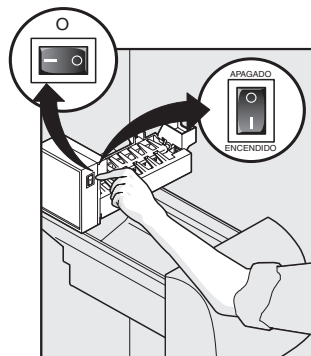


Figura 2

IMPORTANTE

La acumulación de cubos o trozos de hielo en el fabricante de hielo puede ser una señal de que el filtro de agua requiere reemplazo. En el caso del fabricante de hielo lateral, también es posible que se formen cubos de hielo huecos; es decir, cubos parcialmente congelados con agua en el interior. Al caer estos cubos en el depósito de hielo, se suelen abrir, derramándose el agua de su interior sobre los demás cubos, formando una masa sólida de hielo. A medida que el filtro de agua se acerca al final de su período de duración, empezará a bloquearse con partículas y, por tanto, se suministrará menos agua al fabricante de hielo durante cada ciclo. El fabricante de hielo no puede llenar cada cubo del molde del fabricante, lo cual causa que se queden atrapados cubos o trozos de hielo entre las paletas de expulsión y el separador. **Recuerde: si el fabricante de hielo queda obstruido por cubitos de hielo o si han pasado seis meses desde el último cambio del filtro de agua, debe reemplazar dicho filtro con uno nuevo. Si la calidad del agua de la vivienda no es buena, puede que sea necesario reemplazar el filtro con más frecuencia.**

PRODUCCIÓN DE HIELO: FUNCIONAMIENTO NORMAL

¿Cuánto hielo produce un fabricante de hielo lateral en 24 horas?

Un fabricante de hielo lateral produce entre 4 y 4,5 libras (2 y 3 kg) de hielo cada 24 horas; depende de las condiciones de uso. El hielo se produce a una velocidad de 8 cubos cada 75 a 90 minutos.

¿Cuánto hielo produce un fabricante de hielo trasero en 24 horas?

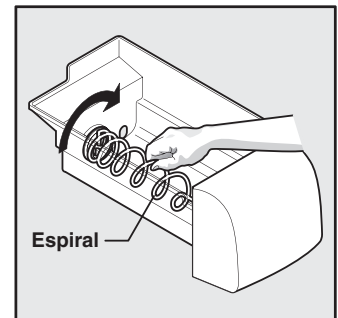
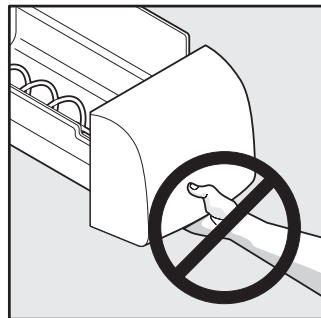
Un fabricante de hielo trasero produce entre 3 y 4 libras (2 y 3 kg) de hielo cada 24 horas; depende de las condiciones de uso. El hielo se produce a una velocidad de 8 cubos cada 75 a 90 minutos. Retire los trozos de hielo y limpie la bandeja y el conducto que soportan el depósito.

PRECAUCIÓN

Si se oprime la paleta de distribución por más de cuatro minutos, el motor del distribuidor puede sobrecargarse y detenerse. El protector contra sobrecarga se restablecerá automáticamente después de tres a cuatro minutos.

ADVERTENCIA

No use el conducto de hielo como manija cuando retire o vuelva a colocar el depósito de hielo. La superficie de los bordes puede estar afilada. No introduzca los dedos en el conducto de hielo. Las superficies de los bordes pueden estar afiladas.



IMPORTANTE

Cuando retire o vuelva a colocar el depósito de hielo, NO gire la espiral que se encuentra dentro del depósito. Si gira accidentalmente la espiral, deberá realinearla girándola 90°, hasta que el depósito de hielo se acople al mecanismo impulsor. Si la espiral no se acopla correctamente al reinstalar el depósito del hielo, sólo funcionará la opción "Crushed Ice" (hielo triturado) del distribuidor. También es posible que la puerta del congelador no se cierre correctamente, lo cual permitirá que entre aire tibio en el congelador.

PRECAUCIÓN

NUNCA utilice un picahielo o un instrumento afilado similar para romper el hielo. Esto puede dañar el depósito de hielo y el mecanismo del distribuidor.



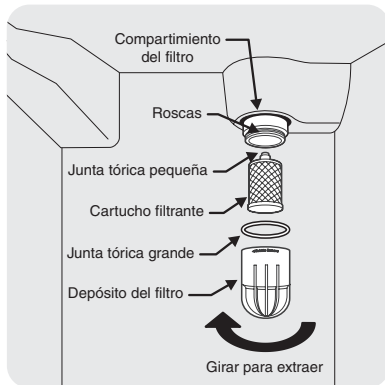
DISTRIBUIDOR AUTOMÁTICO DE HIELO Y AGUA

FILTRO DE HIELO Y AGUA PURESOURCE^{MR} * (ALGUNOS MODELOS)

Puede pedir cartuchos filtrantes nuevos a través del distribuidor donde adquirió el refrigerador, poniéndose en contacto con la **línea Electrolux de atención gratuita al cliente**, llamando al 1-800-944-9044 o visitando nuestro sitio en Internet en www.frigidaire.com. Le recomendamos que pida varios cartuchos filtrantes cuando instale por primera vez su refrigerador. Asegúrese de pedir el cartucho de repuesto **PureSource^{MR} * RG-100**.

Inicio del sistema:

No es necesario cerrar el suministro de agua. Sin embargo, no use el distribuidor de hielo y agua mientras instala el filtro. El cartucho filtrante viene instalado de fábrica en el compartimiento del filtro. Consulte la sección *Cómo cebar el sistema de suministro de agua* para llenar adecuadamente el sistema con agua.



El sistema de filtrado de hielo y agua **PureSource^{MR} * NGRG-2000** con el cartucho RG 100 ha sido probado y certificado por NSF Internacional, la organización sin fines de lucro de certificación para la salud pública reconocida y respetada a nivel nacional. El sistema de filtrado **PureSource^{MR} *** ha

sido probado y certificado y cumple con la norma ANSI/NSF 42. Consulte la hoja de información de rendimiento para obtener las especificaciones. Este sistema no debe ser usado con agua que sea microbiológicamente insegura o con agua cuya calidad sea desconocida, a menos que el agua haya sido desinfectada adecuadamente antes o después de pasar por el sistema de filtrado.

- Capacidad nominal - 400 galones
- Flujo de servicio nominal - 5 GPM
- Presión máxima nominal - 100 lbs./pulg.²
- Temp. máxima de funcionamiento - 100°F/38°C

Cambio del filtro:

Las condiciones del agua varían en todo el mundo, pero un cambio del filtro cada 6 a 9 meses asegurará la mejor calidad posible del agua. **Los atascos en el fabricador de hielo o los cubos de hielo huecos (parcialmente congelados con agua en el interior) también pueden ser una señal de que el filtro de agua requiere reemplazo.** La luz de estado del filtro se tornará roja tras el paso de 400 galones de agua a través del distribuidor de hielo y agua. Además, si el filtro ha estado en el refrigerador que no ha sido utilizado durante un largo período de tiempo (por ejemplo, durante una mudanza), cambie el filtro antes de volver a instalar el refrigerador. El sistema de distribución también funcionará sin filtrado (sin un cartucho filtrante).

Para cambiar el filtro:

No es necesario cerrar el suministro del agua para cambiar el filtro.

1. Abra la puerta del congelador y déjala abierta hasta que termine de cambiar el filtro.
2. APAGUE el fabricante de hielo lateral levantando el brazo de alambre hasta la posición ARRIBA. APAGUE el fabricante de hielo trasero oprimiendo el interruptor de encendido/apagado en la posición "O".
3. Sostenga el depósito del filtro con firmeza y gírelo a la izquierda (es posible que se escape un poco de agua cuando retire el depósito. Esto es normal.) El cartucho filtrante debe bajar con el depósito del filtro. Si el cartucho se mantiene en el compartimiento del filtro, tire de él suavemente, girándolo de atrás para adelante.
4. Enjuague el depósito en agua corriente.
5. La junta tórica grande que sella el sistema de filtrado se instala en el surco correspondiente en el interior del depósito. Si se cae la junta tórica durante el reemplazo del cartucho, sólo tiene que volver a colocarlo en el surco antes de volver a enroscar el depósito en su lugar. Si la junta tórica se daña, debe pedir una nueva a través de la línea *Electrolux gratuita de atención al cliente*.
6. Deseche el cartucho filtrante usado.
7. Extraiga el nuevo cartucho filtrante del paquete. Insértelo en el depósito. El extremo con la junta tórica pequeña debe estar dirigido hacia arriba y hacia afuera del depósito.
8. Enrosque nuevamente el depósito con el filtro en el compartimiento. **No utilice una llave para volver a instalar el depósito.** El cartucho filtrante se alineará automáticamente a medida que se apriete el depósito. Asegúrese de que el depósito esté completamente apretado, con **el logotipo de PureSource^{MR}** de cara hacia afuera. **No apriete más allá del tope.**
9. APAGUE el fabricante de hielo lateral bajando el brazo de alambre a la posición ABAJO. ENCIENDA el fabricante de hielo trasero oprimiendo el interruptor de encendido/apagado en la posición "I".
10. Verifique si hay escapes. Abra la puerta del refrigerador. Limpie cualquier exceso de agua del depósito del filtro. Llene un vaso con agua. Si hay alguna fuga, desenrosque el depósito del filtro y vuelva a insertar el cartucho filtrante. Verifique la colocación de la junta tórica grande. Vuelva a instalar el depósito del filtro, asegurándose de que esté apretado completamente.
11. **Para cebar el sistema de filtrado y extraer el aire de la tubería de agua**, continúe purgando el sistema durante aproximadamente 3 minutos, para garantizar que se almacenará el agua más pura posible en el depósito de agua. **Podrá notar gorgoteo o chisporroteo a medida que el sistema expulsa el aire a través del sistema y fuera de la boquilla del distribuidor. Esto es normal.**

IMPORTANTE

Restablecimiento de la luz de estado del filtro (algunos modelos)

Después de reemplazar el cartucho filtrante, oprima el botón de restablecimiento "Filter Status" (*estado del filtro*) ubicado en el distribuidor de hielo y agua. Esto restablecerá la luz de estado del filtro. Oprima el botón de restablecimiento del filtro hasta que las luces verde, roja y amarilla destellen (entre 10 y 15 segundos). Consulte las instrucciones de funcionamiento completas para el distribuidor que se encuentran en el interior de la puerta del congelador.

En los modelos que no tienen un botón de restablecimiento del estado del filtro se incluye en el sobre en el que se empacó el Manual de uso y cuidado un juego de etiquetas recordatorias. Elija una etiqueta fechada que indique de 6 a 9 meses (dependiendo de la calidad y uso del agua de su hogar) a partir de la fecha de instalación. Coloque la etiqueta en la parte delantera del depósito del filtro, para recordarle cuándo debe cambiar el filtro.

* White Westinghouse usa el nombre CrystalClear en vez de PureSource, pero se trata del mismo filtro.



DISTRIBUIDOR AUTOMÁTICO DE HIELO Y AGUA

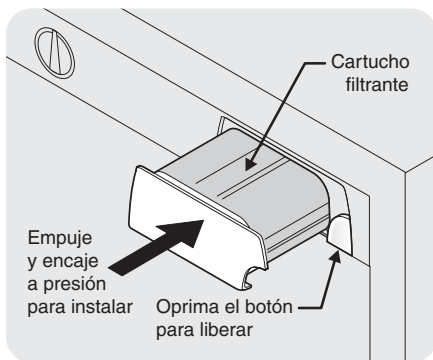
FILTRO DE HIELO Y AGUA DELANTERO PURESOURCE2^{MR}* (ALGUNOS MODELOS)

Puede pedir cartuchos filtrantes nuevos a través del distribuidor donde adquirió el refrigerador, poniéndose en contacto con la **línea Electrolux de atención gratuita al cliente**, llamando al 1-800-944-9044 o visitando nuestro sitio en Internet en **www.frigidaire.com**. Le recomendamos que pida varios cartuchos filtrantes cuando instale por primera vez su refrigerador. **Asegúrese de pedir el cartucho de repuesto PureSource^{MR}* FC-100.**

Inicio del sistema:

No es necesario cerrar el suministro de agua. Sin embargo, no use el distribuidor de hielo y agua mientras instala el filtro.

El cartucho filtrante viene instalado de fábrica en el compartimiento del filtro. Consulte la sección *Cómo cebar el sistema de suministro de agua* para llenar adecuadamente el sistema con agua.



El sistema de filtrado de hielo y agua PureSource2^{MR}* NGRG 2000 con el cartucho PureSource2^{MR}* FC 100 ha sido probado y certificado por NSF International, la organización sin fines de lucro de certificación para la salud pública reconocida y respetada a nivel nacional. El sistema de filtrado PureSource2^{MR}* ha sido probado y certificado y cumple con las normas ANSI/NSF 42 y 53. Consulte la hoja de información de rendimiento para obtener las especificaciones. Este sistema no debe ser usado con agua que sea microbiológicamente insegura o con agua cuya calidad sea desconocida, a menos que el agua haya sido desinfectada adecuadamente antes o después de pasar por el sistema de filtrado.

- Capacidad nominal - 400 galones
- Flujo de servicio nominal - 5 GPM
- Presión máxima nominal - 100 lbs./pulg.²
- Temp. máxima de funcionamiento - 100°F/38°C

Cambio del filtro:

Las condiciones del agua varían en todo el mundo, pero un cambio del filtro cada 6 a 9 meses asegurará la mejor calidad posible del agua. **Los atascos en el fabricante de hielo o los cubos de hielo huecos (parcialmente congelados con agua en el interior) también pueden ser una señal de que el filtro de agua requiere reemplazo.** La luz de estado del filtro se tornará roja tras el paso de aproximadamente 400 galones de agua a través del distribuidor de hielo y agua. Además, si el filtro ha estado en un refrigerador que no ha sido utilizado durante un largo período de tiempo (por ejemplo, durante una mudanza), cambie el filtro antes de volver a instalar el refrigerador. El sistema de distribución también funcionará sin filtrado (sin un cartucho filtrante y con una derivación instalada).

Para cambiar el filtro:

No es necesario cerrar el suministro del agua para cambiar el filtro.

1. APAGUE el fabricante de hielo lateral levantando el brazo de alambre hasta la posición ARRIBA. APAGUE el fabricante de hielo trasero oprimiendo el interruptor de encendido/apagado en la posición "O".
2. Oprima el *botón de liberación del filtro* ubicado a la derecha del cartucho filtrante para extraer el filtro de su compartimiento. Para minimizar la posibilidad de que el filtro se caiga del compartimiento al extraerlo, lo mejor es sostener el filtro a medida que se mueva hacia usted.

NOTA

Es posible que salga una pequeña cantidad de agua durante esta operación. Tenga a mano una toalla de papel o un paño para limpiar cualquier cantidad de agua que gotee del compartimiento del filtro. En la parte trasera del compartimiento del filtro se han añadido dos agujeros pequeños para permitir el escape de cualquier exceso de agua. Es mejor retirar cualquier alimento que haya cerca de esta área en la bandeja superior antes de retirar el filtro.

3. Tire del filtro usado directo hacia afuera del compartimiento.
4. Deseche el filtro viejo.
5. Extraiga el nuevo cartucho filtrante del paquete e insértelo en el compartimiento del filtro de la misma forma que extrajo el filtro viejo.
6. Una vez que el filtro llegue casi hasta el fondo del interior, sentirá que se detiene en el conjunto del gancho situado en la parte trasera del compartimiento. Este conjunto sostiene el cartucho filtrante firmemente en su lugar. En este punto, deberá empujar el cartucho firmemente hasta que encaje completamente en su lugar. Una vez que esté completamente en su lugar, la parte delantera del cartucho filtrante debe quedar al ras con la parte delantera del compartimiento.
7. APAGUE el fabricante de hielo lateral bajando el brazo de alambre a la posición ABAJO. ENCIENDA el fabricante de hielo trasero oprimiendo el interruptor de encendido/apagado en la posición "I".
8. Llene un vaso con agua. Mientras hace esto, verifique que no hay escapes en el compartimiento.
9. **Para cebar el sistema de filtrado y extraer el aire de la tubería de agua**, continúe purgando el sistema durante aproximadamente 3 minutos, para garantizar que se almacenará el agua lo más pura posible en el depósito de agua. **Podrá notar gorgoteo o chisporroteo a medida que el sistema expulse el aire a través del sistema y fuera de la boquilla del distribuidor. Esto es normal.**

IMPORTANTE

Restablecimiento de la luz de estado del filtro (algunos modelos)

Después de reemplazar el cartucho filtrante, oprima el botón "Filter Reset" (*Restablecimiento del filtro*) ubicado en el distribuidor de hielo y agua. Esto restablecerá la luz de estado del filtro. Oprima el botón de restablecimiento del filtro hasta que las luces verde, roja y amarilla destellen (entre 10 y 15 segundos). Consulte las instrucciones de funcionamiento completas para el distribuidor que se encuentran en el interior de la puerta del congelador.

* White Westinghouse usa el nombre CrystalClear en vez de PureSource, pero se trata del mismo filtro.



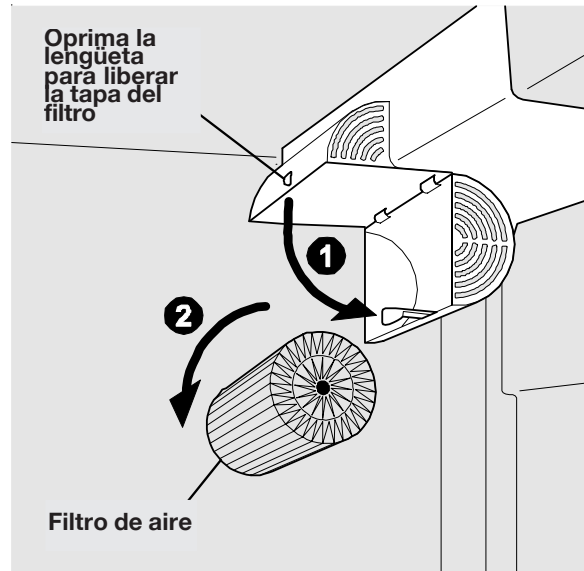
REEMPLAZO DEL FILTRO DE AIRE

REEMPLAZO DEL FILTRO DE AIRE

En términos generales, el filtro de aire debe ser reemplazado cada seis meses para asegurar el filtrado óptimo de los olores del refrigerador. Se recomienda ajustar este período de tiempo según los tipos y cantidades de alimentos que almacene en su refrigerador.

Para reemplazar el filtro de aire:

- 1 Oprima la lengüeta de burbuja plástica que se encuentra en un costado del compartimento del filtro de aire. Esto permitirá que la mitad inferior con bisagras se abra.
- 2 Retire el filtro antiguo y deséchelo.
- 3 Desempaque el filtro nuevo y colóquelo dentro de la mitad inferior con bisagras del compartimento del filtro.
- 4 Oprima la mitad inferior con bisagras hacia arriba, hasta que quede en posición cerrada.
- 5 Oprima y mantenga oprimido durante 3 segundos el botón **Filter Reset** (reposición del filtro), situado en el panel de control electrónico. Cuando se encienda la luz de **Filter OK** (filtro listo), significa que el filtro ha sido repuesto correctamente.
- 6 Oprima y mantenga oprimido durante 3 segundos el botón **Filter Reset** para apagar la función de estado del filtro.



Puede pedir cartuchos filtrantes nuevos a través del distribuidor donde adquirió el refrigerador, poniéndose en contacto con la *línea Electrolux de atención gratuita al cliente*, llamando al 1-800-944-9044 o visitando nuestro sitio en Internet en www.frigidaire.com. Le recomendamos que pida varios cartuchos filtrantes cuando instale por primera vez su refrigerador. Asegúrese de pedir el cartucho de repuesto # 241504902.

IMPORTANTE

El panel de control electrónico, situado en la parte superior del refrigerador, está compuesto de controles que permiten verificar el estado del filtro de aire, incluidas luces indicadoras que sirven para recordar cuando es necesario cambiar el filtro.



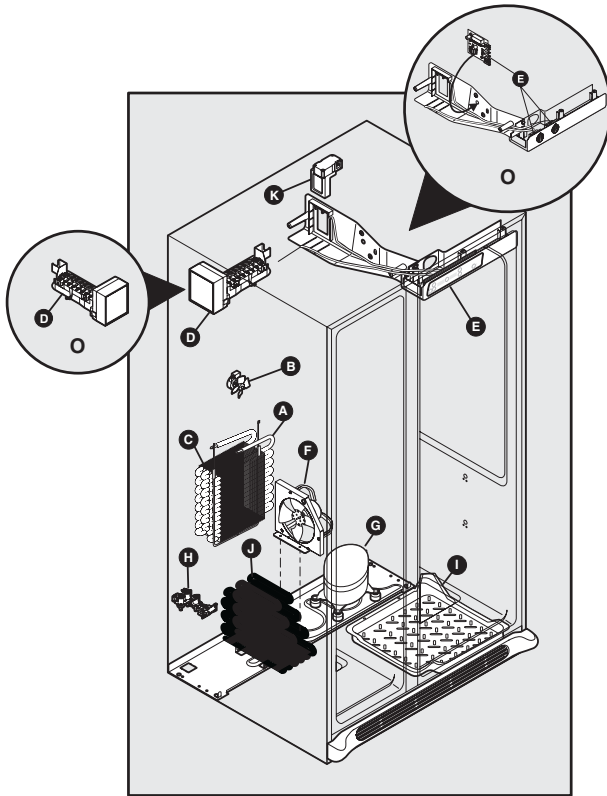
SONIDOS Y SEÑALES NORMALES DE FUNCIONAMIENTO

SIGNIFICADO DE LOS SONIDOS EMITIDOS POSIBLES

Su nuevo refrigerador de alta eficiencia puede emitir sonidos cuyo significado desconozca. Estos son sonidos normales a los que se acostumbrará muy pronto. Estos sonidos también indican que su refrigerador está funcionando normalmente. Las superficies duras, tales como los pisos de vinilo o madera, las paredes y los armarios de la cocina pueden amplificar los sonidos. A continuación se incluye una lista con los sonidos más comunes que escuchará y sus causas.

NOTA

El aislamiento de espuma rígida ahorra energía, pero no es un buen aislante de sonido.



A. Evaporador

El flujo del refrigerante a través del evaporador puede generar un sonido de hervor o gorgoteo.

B. Ventilador del evaporador

Es posible que escuche el aire mientras es forzado a través del refrigerador por el ventilador del evaporador.

C. Calentador de descongelación

Durante los ciclos de descongelación, el agua que gotea en el calentador de descongelación puede causar un sonido de chisporroteo o crepitación. Después de la descongelación puede producirse un ruido de golpe.

D. Fabricador automático de hielo

Si su modelo de refrigerador cuenta con un fabricante automático de hielo, escuchará los cubos cuando caen dentro del depósito de hielo.

E. Control del frío y control automático de descongelación

Estas piezas pueden producir un sonido seco o un chasquido cuando se enciende y se apaga el refrigerador.

F. Ventilador del condensador

Se puede oír el aire al ser forzado a través del condensador por el ventilador del condensador.

G. Compresor

Los compresores modernos de alta eficiencia funcionan a mayor velocidad que los modelos anteriores. El compresor puede emitir un zumbido agudo o un sonido pulsante.

H. Válvula de agua

Si su refrigerador cuenta con un fabricante automático de hielo, escuchará un zumbido cuando la válvula de agua se abra para llenar el fabricante de hielo durante cada ciclo.

IMPORTANTE

El fabricante de hielo se activa de fábrica, a fin de que pueda funcionar tan pronto como se instale el refrigerador. Para garantizar el funcionamiento correcto del fabricante de hielo, conecte inmediatamente el suministro de agua o apague el fabricante levantando el brazo de alambre hasta la posición ARRIBA o de APAGADO (fabricador lateral), o bien oprimiendo en la posición de apagado ("0") del interruptor de apagado/encendido del fabricante trasero).

I. Bandeja de desagüe (no removible)

Se puede oír el agua caer en la bandeja de drenaje durante el ciclo de descongelación.

J. Condensador

El aire forzado puede producir sonidos mínimos.

K. Regulador motorizado

Puede producir un leve zumbido durante el funcionamiento.



PRECAUCIÓN

Use guantes cuando reemplace las bombillas para evitar cortaduras.

REEMPLAZO DE LAS BOMBILLAS

1. Desenchufe el refrigerador.
2. Use guantes como protección contra posibles vidrios rotos.
3. Retire la cubierta de la luz si es necesario.
4. Desenrosque y reemplace la bombilla fundida con una bombilla para electrodomésticos de la misma potencia.
5. Vuelva a colocar la cubierta de la luz si es necesario.
6. Recuerde enchufar nuevamente el refrigerador.

IMPORTANTE

Durante el ciclo automático de descongelación, podrá notar un brillo rojo en las rejillas de ventilación en la pared trasera del congelador. Esto es normal durante el ciclo de descongelación.



CUIDADO Y LIMPIEZA

Mantenga su refrigerador y congelador limpios para evitar la acumulación de olores. Limpie cualquier derrame inmediatamente y limpie el refrigerador y el congelador por lo menos dos veces al año. **Nunca** use esponjas de restregar metálicas, escobillas, limpiadores abrasivos o soluciones alcalinas fuertes en ninguna de las superficies. **No** lave ninguna pieza extraíble en el lavavajillas. **Siempre desenchufe el cable eléctrico del tomacorriente antes de la limpieza.**



PRECAUCIÓN

- Cuando mueva el refrigerador, tire de él hacia afuera en línea recta. **No mueva el refrigerador de lado a lado ya que esto puede rayar el piso. Tenga cuidado de no desplazar el refrigerador más allá de las conexiones de plomería.**
- Los objetos húmedos se adhieren a las superficies frías de metal. **No toque las superficies refrigeradas con las manos mojadas o húmedas.**
- Nunca use CLORO para limpiar acero inoxidable.

NOTA

- La tecla "On/Off" (encendido/apagado) del control electrónico solamente controla el sistema de enfriamiento del refrigerador. Para cortar el suministro eléctrico del refrigerador, debe desenchufar el cable eléctrico del tomacorriente.
- No use hojas de afeitar ni ningún otro instrumento afilado que pueda rayar la superficie del electrodoméstico cuando despegue las etiquetas. Puede eliminar cualquier residuo de pegamento de las etiquetas o de la cinta adhesiva usando una mezcla de agua tibia y detergente suave o adhiriendo al pegamento el lado adhesivo de la cinta adhesiva recién despegada. **No retire la placa de serie.**

IMPORTANTE

Si el refrigerador va a ser almacenado o desplazado a temperaturas bajo cero, drene completamente el agua del sistema de agua y hielo. De lo contrario, pueden producirse escapes de agua cuando el refrigerador sea puesto de nuevo en funcionamiento. Póngase en contacto con un representante del servicio técnico para realizar esta operación.

Tabla de cuidado y limpieza

Pieza	Qué usar	Sugerencias y precauciones
Interior y revestimiento de la puerta	<ul style="list-style-type: none"> • Agua y jabón • Bicarbonato de sodio y agua 	Use 2 cucharadas de bicarbonato de sodio en 1 litro de agua tibia. Asegúrese de escurrir el excedente de agua de la esponja o del paño antes de limpiar los controles, la bombilla o cualquier otra pieza eléctrica.
Juntas de la puerta	<ul style="list-style-type: none"> • Agua y jabón 	Limpie las juntas con un paño limpio y suave.
Cajones y compartimientos	<ul style="list-style-type: none"> • Agua y jabón 	No lave ningún componente extraíble (compartimientos, cajones, etc.) en el lavavajillas.
Bandejas de vidrio	<ul style="list-style-type: none"> • Agua y jabón • Limpiavidrios • Rociadores líquidos suaves 	Espere a que el vidrio se entibie a temperatura ambiente antes de sumergirlo en agua tibia.
Rejilla inferior	<ul style="list-style-type: none"> • Agua y jabón • Rociadores líquidos suaves • Accesorio de la aspiradora 	Aspire el polvo de la parte delantera de la rejilla inferior. Retire la rejilla inferior. Aspire la parte trasera y límpiela con una esponja o un paño con jabón. Enjuague y seque.
Exterior y manijas	<ul style="list-style-type: none"> • Agua y jabón • Limpiavidrios no abrasivo 	No use limpiadores comerciales domésticos, amoníaco ni alcohol para limpiar las manijas. Use un paño suave para limpiar las manijas lisas. No limpie las puertas lisas con un paño seco.
Exterior y manijas (sólo modelos de acero inoxidable)	<ul style="list-style-type: none"> • Agua y jabón • Amoníaco • Limpiadores de acero inoxidable 	PRECAUCIÓN: Nunca use CLORO para limpiar acero inoxidable. Limpie la parte delantera y las manijas de acero inoxidable con un paño y agua jabonosa. Enjuague con agua limpia y un paño suave. Limpie las manchas difíciles con una toalla de papel con amoníaco y enjuague. Use un limpiador de acero inoxidable no abrasivo. Estos limpiadores pueden ser comprados en la mayoría de los grandes almacenes o de las tiendas de bricolaje. Siga siempre las instrucciones del fabricante. NOTA: Siempre limpie y seque en dirección al grano, para evitar rasguños a contragrano. Lave el resto del aparato con agua tibia y detergente líquido suave. Enjuague bien y seque con un paño suave y limpio.
Exterior (modelos de acero inoxidable Easy Care)	<ul style="list-style-type: none"> • Agua y jabón • Rociadores líquidos suaves 	PRECAUCIÓN: NO utilice limpiadores abrasivos o para acero inoxidable en los modelos Easy Care de acero inoxidable, ya que eliminarán la capa protectora del acabado. Limpie la superficie de los modelos Easy Care con agua tibia y jabonosa. Las manchas difíciles se pueden eliminar con rociadores líquidos suaves.



Información de la garantía de los electrodomésticos mayores

Su electrodoméstico está cubierto por una garantía limitada de un año. Durante un año a partir de la fecha original de compra, Electrolux cubrirá todos los costos de reparación o reemplazo de cualquier pieza de éste electrodoméstico que se encuentren defectuosas en materiales o mano de obra cuando el electrodoméstico se instala, utiliza y mantiene de acuerdo con las instrucciones proporcionadas.

Exclusiones Esta garantía no cubre lo siguiente:

1. Productos a los que se les quitaron o alteraron los números de serie originales o que no pueden determinarse con facilidad.
2. Productos que hayan sido transferidos del dueño original a un tercero o que no se encuentren en los EE.UU. o en Canadá.
3. Óxido en el interior o exterior de la unidad.
4. Los productos comprados "previamente usados o productos de muestra" no están cubiertos por esta garantía.
5. Pérdida de alimentos por fallas del refrigerador o congelador.
6. Productos utilizados para fines comerciales.
7. Las llamadas de servicio que no involucren el funcionamiento defectuoso ni los defectos de materiales o de mano de obra, o para electrodomésticos que no sean utilizados para uso normal del hogar o de acuerdo con las instrucciones proporcionadas.
8. Llamadas de servicio para corregir errores de instalación del electrodoméstico o para instruirlo sobre el uso del mismo.
9. Gastos para facilitar el acceso al electrodoméstico para el servicio, tales como la remoción de molduras, armarios, estantes, etc. que no eran parte del electrodoméstico cuando se envió de la fábrica.
10. Llamadas de servicio para reparar o reemplazar bombillas, filtros de aire, filtros de agua, otros consumibles, perillas, manijas u otras piezas decorativas.
11. Costos adicionales que incluyen, sin limitarse, cualquier llamada de servicio fuera de las horas de oficina, durante los fines de semana o días feriados, peajes, pasajes de transporte o millaje/kilometraje para llamadas de servicio en áreas remotas, incluyendo el estado de Alaska.
12. Daños al acabado del electrodoméstico o al hogar que hayan ocurrido durante la instalación, incluyendo, sin limitarse, los armarios, paredes, etc.
13. Daños causados por: servicio realizado por compañías de servicio no autorizadas, el uso de piezas que no sean piezas genuinas Electrolux o piezas obtenidas de personas que no pertenezcan a compañías de servicio autorizado, o causas externas como abuso, mal uso, suministro eléctrico inadecuado, accidentes, incendios, hechos fortuitos or desastres naturales.

RENUNCIA DE RESPONSABILIDAD DE GARANTÍAS IMPLÍCITAS; LIMITACIÓN DE ACCIONES LEGALES

LA ÚNICA Y EXCLUSIVA OPCIÓN DEL CLIENTE BAJO ESTA GARANTÍA LIMITADA ES LA REPARACIÓN O REEMPLAZO DEL PRODUCTO SEGÚN SE INDICA. LOS RECLAMOS BASADOS EN GARANTÍAS IMPLÍCITAS, INCLUYENDO LAS GARANTÍAS DE COMERCIALIZACIÓN O APTITUD DEL PRODUCTO PARA UN PROPÓSITO ESPECÍFICO, ESTÁN LIMITADOS A UN AÑO O AL PERÍODO MÍNIMO PERMITIDO POR LEY, PERO NUNCA MENOS DE UN AÑO. ELECTROLUX NO SERÁ RESPONSABLE POR DAÑOS CONSECUENTES O INCIDENTALES COMO POR EJEMPLO DAÑOS A LA PROPIEDAD Y GASTOS INCIDENTALES OCASIONADOS POR EL INCUMPLIMIENTO DE ESTA GARANTÍA ESCRITA O DE CUALQUIER GARANTÍA IMPLÍCITA. ALGUNOS ESTADOS Y PROVINCIAS NO PERMITEN LA EXCLUSIÓN O LIMITACIÓN DE DAÑOS INCIDENTALES O CONSECUENTES O LIMITACIONES EN LA DURACIÓN DE LAS GARANTÍAS IMPLÍCITAS, DE MANERA QUE PUEDE QUE ESTAS LIMITACIONES O EXCLUSIONES NO SE APLIQUEN EN SU CASO. ESTA GARANTÍA ESCRITA LE OTORGA DERECHOS LEGALES ESPECÍFICOS. ESO POSIBLE QUE TAMBIÉN TENGA OTROS DERECHOS QUE VARIÁN DE UN ESTADO A OTRO.

Si tiene que solicitar servicio técnico

Guarde su recibo, el comprobante de entrega o cualquier otro registro de pago adecuado para establecer el período de la garantía si llegara a requerir servicio.
Si se realiza la reparación, le conviene obtener y conservar todos los recibos.
El servicio realizado bajo esta garantía debe ser obtenido a través de Electrolux utilizando las direcciones o números que se indican abajo.

Esta garantía sólo se aplica en los Estados Unidos y Canadá. En los EE.UU., su electrodoméstico está garantizado por Electrolux Major Appliances North America, una división de Electrolux Home Products, Inc. En Canadá, su electrodoméstico está garantizado por Electrolux Canada Corp. Electrolux no autoriza a ninguna persona a cambiar o agregar ninguna obligación bajo esta garantía. Nuestras obligaciones de reparación y piezas bajo esta garantía deben ser realizadas por Electrolux o compañía de servicio autorizado. Las especificaciones o características del producto según se describen o ilustran están sujetas a cambio sin previo aviso.

EE. UU.
1.800.944.9044
Electrolux Major Appliances
North America
P.O. Box 212378
Augusta, GA 30907



Canadá
1.800.668.4606
Electrolux Canada Corp.
5855 Terry Fox Way
Mississauga, Ontario, Canada
L5V 3E4



ANTES DE SOLICITAR SERVICIO TÉCNICO

1-800-944-9044 (Estados Unidos)
1-800-668-4606 (Canadá)

Visite nuestro sitio en Internet
en www.frigidaire.com.

PROBLEMA	CAUSA	SOLUCIÓN
FUNCIONAMIENTO DEL REFRIGERADOR		
El compresor no funciona.	<ul style="list-style-type: none"> El control del congelador está en la posición "OFF" (apagado) o "0". El refrigerador está en el ciclo de descongelación. El cable eléctrico está desenchufado. Se quemó un fusible de la vivienda o saltó el disyuntor. Interrupción de la energía eléctrica. 	<ul style="list-style-type: none"> Ajuste el control del congelador. Consulte la sección Controles de temperatura. Esto es normal en un refrigerador con descongelación automática. El ciclo de descongelación se realiza periódicamente y dura aproximadamente 30 minutos. Asegúrese de que el enchufe esté firmemente conectado al tomacorriente. Verifique o reemplace el fusible con un fusible de acción retardada de 15 amp. Restablezca el disyuntor. Verifique las luces de la vivienda. Llame a su compañía eléctrica.
El refrigerador funciona demasiado o por demasiado tiempo.	<ul style="list-style-type: none"> La temperatura de la habitación o del ambiente está caliente. El refrigerador fue desconectado recientemente por un período de tiempo. El fabricante automático de hielo está en funcionamiento. Las puertas se abren con demasiada frecuencia o durante demasiado tiempo. La puerta del refrigerador o congelador puede estar levemente abierta. El control del congelador está en un ajuste demasiado frío (el control está en la sección del refrigerador). La junta del refrigerador o congelador está sucia, gastada, agrietada o mal ajustada. El condensador está sucio. 	<ul style="list-style-type: none"> Es normal que el refrigerador funcione más bajo estas condiciones. Se tarda entre 8 y 12 horas para que el refrigerador se enfríe completamente. El funcionamiento del fabricante de hielo hace que el refrigerador funcione un poco más. El aire caliente que entra en el refrigerador lo hace funcionar más. Abra la puerta con menor frecuencia. Asegúrese de que el refrigerador esté nivelado. No permita que los alimentos y envases bloqueen la puerta. Consulte la sección APERTURA/CIERRE DE PUERTAS/CAJONES de la columna PROBLEMA Gire el control del refrigerador a un ajuste más tibio hasta que la temperatura sea satisfactoria. Espere 24 horas hasta que la temperatura se estabilice. Limpie o cambie la junta. Los escapes por el sello de la puerta harán que el refrigerador funcione más para mantener la temperatura deseada. Limpie el condensador. Consulte la <i>Tabla de cuidado y limpieza</i> de la sección Cuidado y limpieza.
El compresor se enciende y se apaga frecuentemente.	<ul style="list-style-type: none"> El termostato mantiene el refrigerador a una temperatura constante. 	<ul style="list-style-type: none"> Esto es normal. El refrigerador se enciende y se apaga para mantener la temperatura constante.
LAS TEMPERATURAS SON DEMASIADO FRÍAS		
Temperatura del congelador demasiado fría. Temperatura satisfactoria del refrigerador.	<ul style="list-style-type: none"> El control del congelador está en un ajuste demasiado frío. 	<ul style="list-style-type: none"> Gire el control del congelador a un ajuste más tibio. Espere 24 horas hasta que la temperatura se estabilice.
Temperatura del refrigerador demasiado fría. Temperatura satisfactoria del congelador.	<ul style="list-style-type: none"> El control del refrigerador está en un ajuste demasiado frío. 	<ul style="list-style-type: none"> Gire el control del refrigerador a un ajuste más tibio. Espere 24 horas hasta que la temperatura se estabilice.
Los alimentos almacenados en los cajones se congelan.	<ul style="list-style-type: none"> El control del refrigerador está en un ajuste demasiado frío. 	<ul style="list-style-type: none"> Vea la solución anterior.
Los alimentos almacenados en el cajón para carnes se congelan (algunos modelos).	<ul style="list-style-type: none"> El control de temperatura del cajón para carnes está en un ajuste demasiado frío. 	<ul style="list-style-type: none"> Cambie el control de temperatura del cajón para carnes a un ajuste más bajo. (La carne debe ser almacenada a temperaturas justo por debajo del punto de congelación, para prolongar el período de frescura. Es normal que se formen cristales de hielo por el contenido de humedad de la carne.)
Los indicadores digitales de temperatura están destellando.	<ul style="list-style-type: none"> El sistema de control electrónico ha detectado un problema de rendimiento. 	<ul style="list-style-type: none"> Llame a su representante Electrolux, quien podrá interpretar cualquier mensaje o código numérico que destelle en los indicadores.



ANTES DE SOLICITAR SERVICIO TÉCNICO (CONTINUACIÓN)

PROBLEMA	CAUSA	SOLUCIÓN
LAS TEMPERATURAS SON DEMASIADO TIBIAS		
La temperatura interna del congelador o refrigerador es demasiado tibia.	<ul style="list-style-type: none"> Las puertas se abren con demasiada frecuencia o durante demasiado tiempo. La puerta está levemente abierta. El condensador está sucio. 	<ul style="list-style-type: none"> Cada vez que se abre la puerta, entra aire caliente en el refrigerador. Abra la puerta con menor frecuencia. Consulte la sección APERTURA/CIERRE DE PUERTAS/CAJONES de la columna PROBLEMA. Limpie el condensador. Consulte la <i>Tabla de cuidado y limpieza</i> de la sección Cuidado y limpieza.
Temperatura interna del congelador demasiado tibia. Temperatura satisfactoria del refrigerador.	<ul style="list-style-type: none"> El control del congelador está en un ajuste demasiado tibio. 	<ul style="list-style-type: none"> Cambie el control del congelador a un ajuste más frío. Espere 24 horas hasta que la temperatura se estabilice.
Temperatura interna del refrigerador demasiado tibia. Temperatura satisfactoria del congelador.	<ul style="list-style-type: none"> El control del congelador está en un ajuste demasiado tibio. 	<ul style="list-style-type: none"> Gire el control del refrigerador a un ajuste más frío. Espere 24 horas hasta que la temperatura se estabilice.
La temperatura del cajón para carnes es demasiado tibia (algunos modelos).	<ul style="list-style-type: none"> El control de la temperatura del cajón para carnes está en un ajuste demasiado tibio. 	<ul style="list-style-type: none"> Cambie el control de temperatura del cajón para carnes a un ajuste más frío.
AGUA/HUMEDAD/ESCARCHA DENTRO DEL REFRIGERADOR		
Se acumula humedad dentro de las paredes interiores del refrigerador.	<ul style="list-style-type: none"> El ambiente es húmedo y caluroso. La puerta está levemente abierta. La puerta se abre con demasiada frecuencia o por demasiado tiempo. Hay envases abiertos en el interior. 	<ul style="list-style-type: none"> La velocidad de acumulación de escarcha y de condensación interna aumenta. Consulte la sección APERTURA/CIERRE DE PUERTAS/CAJONES de la columna PROBLEMA. Abra la puerta con menor frecuencia. Mantenga los envases tapados.
Se acumula agua en la parte inferior de la tapa del cajón.	<ul style="list-style-type: none"> Las verduras contienen y emiten humedad. 	<ul style="list-style-type: none"> Es normal que se acumule humedad en la parte inferior de la tapa. Cambie el control de humedad (algunos modelos) a un ajuste menor.
Se acumula agua en el fondo del cajón.	<ul style="list-style-type: none"> El agua de frutas y verduras lavadas se escurre dentro del cajón. 	<ul style="list-style-type: none"> Escurra y deje secar los alimentos antes de introducirlos en el cajón. La acumulación de agua en el fondo del cajón es normal.
AGUA/HUMEDAD/ESCARCHA FUERA DEL REFRIGERADOR		
Se acumula humedad en el exterior del refrigerador o entre las puertas.	<ul style="list-style-type: none"> El ambiente es húmedo. La puerta está levemente abierta, lo que hace que el aire frío del interior del refrigerador entre en contacto con el aire caliente del exterior. 	<ul style="list-style-type: none"> Esto es normal en ambientes húmedos. Cuando la humedad del ambiente se reduzca, la acumulación de humedad en el refrigerador desaparecerá. Consulte la sección APERTURA/CIERRE DE PUERTAS/CAJONES de la columna PROBLEMA.
FABRICADOR AUTOMÁTICO DE HIELO		
El fabricante automático de hielo no produce hielo.	<ul style="list-style-type: none"> El brazo de alambre del fabricante de hielo está en la posición superior o APAGADO. El interruptor del fabricante de hielo está apagado. La tubería de suministro de agua de la vivienda no está abierta. Se han quedado atrapados cubos pequeños de hielo en el mecanismo del fabricante. El congelador no está lo suficientemente frío. La válvula de asiento de la tubería de agua fría está tapada o bloqueada por partículas extrañas. 	<ul style="list-style-type: none"> Baje el brazo de alambre a la posición hacia abajo o de ENCENDIDO. (fabricador lateral.) Encienda el fabricante oprimiendo en la posición de encendido ("I") del interruptor. (fabricador trasero.) Abra la válvula de la tubería de suministro de agua de la vivienda. Retire del fabricante los cubos de hielo que estén atascados. El cartucho filtrante de hielo y agua puede estar obstruido. Reemplace el cartucho filtrante. Consulte la sección LAS TEMPERATURAS SON DEMASIADO TIBIAS de la columna PROBLEMA. Cierre la válvula de la tubería de suministro de agua de la vivienda. Retire la válvula. Asegúrese de que la válvula no sea una válvula de asiento auto perforante. Limpie la válvula. Reemplace la válvula en caso necesario.



ANTES DE SOLICITAR SERVICIO TÉCNICO (CONTINUACIÓN)

PROBLEMA	CAUSA	SOLUCIÓN
FABRICADOR AUTOMÁTICO DE HIELO (CONTINUACIÓN)		
El fabricante automático de hielo no produce suficiente hielo.	<ul style="list-style-type: none"> • El fabricante de hielo produce menos hielo del esperado. • El congelador no está lo suficientemente frío. • La tubería de suministro de agua del hogar no está completamente abierta. • Verifique si el distribuidor de agua distribuye agua más lentamente. 	<ul style="list-style-type: none"> • El fabricante de hielo lateral debería producir de 4 a 4,5 libras (aproximadamente 4 cuartos o 1,8 a 2,3 kg) de hielo, cada 24 horas. El fabricante de hielo trasero debería producir de 3 a 4 libras (aproximadamente 3½ cuartos o 2 a 3 kg) de hielo, cada 24 horas. La opción "Extra Ice" (hielo extra) debe producir de 25% a 50% más de hielo cada 24 horas. • Consulte la sección LAS TEMPERATURAS SON DEMASIADO TIBIAS de la columna PROBLEMA. • Abra la válvula de la tubería de suministro de agua de la vivienda. • De ser así, reemplace el cartucho filtrante de hielo y agua.
El fabricante de hielo no deja de producir hielo.	<ul style="list-style-type: none"> • El brazo de alambre del fabricante de hielo está atascado en la posición inferior por algún alimento guardado en el congelador. 	<ul style="list-style-type: none"> • Cambie de posición el alimento y suelte el brazo de alambre. Retire cualquier cubo de hielo que se haya congelado adherido al brazo de alambre.
Los cubos de hielo se congelaron adheridos entre sí.	<ul style="list-style-type: none"> • Los cubos de hielo no se consumen con suficiente frecuencia. • Los cubos de hielo son huecos (parcialmente congelados con agua en el interior). • El control del congelador está en un ajuste demasiado tibio. • No hay suficientes alimentos guardados en el congelador. 	<ul style="list-style-type: none"> • Retire el depósito de hielo y deseche el hielo del depósito. El fabricante de hielo producirá hielo nuevo. • El cartucho filtrante de hielo y agua puede estar obstruido. Reemplace el cartucho filtrante. • Cambie el control del congelador a un ajuste más frío. Espere 24 horas hasta que la temperatura se establezca. • Guarde más alimentos en el congelador.
El hielo tiene mal olor o sabor.	<ul style="list-style-type: none"> • El hielo adquirió el olor o sabor de los alimentos con fuerte olor almacenados en el refrigerador o congelador. • El agua suministrada al fabricante de hielo tiene mal olor o sabor. • El hielo no se consume con suficiente frecuencia. 	<ul style="list-style-type: none"> • Cubra bien los alimentos. Deseche el hielo defectuoso. El fabricante de hielo producirá hielo nuevo. • Añada un filtro a la tubería de suministro de agua. Consulte con una compañía de depuración del agua. • Deseche el hielo defectuoso.
DISTRIBUIDOR DE HIELO		
El distribuidor no distribuye hielo.	<ul style="list-style-type: none"> • El depósito de hielo está vacío. • El control de temperatura interna del congelador está en un ajuste demasiado tibio. • La tubería de suministro de agua de la vivienda no está abierta. • La puerta del congelador no está cerrada. • La paleta de distribución se ha mantenido oprimida por más de 4 a 5 minutos. 	<ul style="list-style-type: none"> • Cuando la primera producción de hielo caiga en el depósito, el distribuidor comenzará a funcionar. • Cambie el control del congelador a un ajuste más alto para que se puedan fabricar cubos de hielo. El distribuidor comenzará a funcionar cuando esté disponible una primera producción de hielo. • Abra la válvula de la tubería de suministro de agua de la vivienda. Espere suficiente tiempo para que se fabrique el hielo. El distribuidor comenzará a funcionar cuando se fabrique el hielo. • Asegúrese de que la puerta del congelador esté cerrada. • El motor está sobrecargado. El protector contra sobrecarga del motor se restablecerá en aproximadamente 3 minutos. Entonces podrá obtener hielo del distribuidor.
El distribuidor está atascado.	<ul style="list-style-type: none"> • Se derritió el hielo y se volvió a congelar alrededor de la espiral, debido al uso infrecuente del distribuidor, a fluctuaciones de temperatura o a fallas eléctricas. • Los cubos de hielo están atascados entre el fabricante de hielo y la parte trasera del depósito. • Los cubos de hielo se congelaron adheridos entre sí. • Los cubos de hielo son huecos (parcialmente congelados con agua en el interior). 	<ul style="list-style-type: none"> • Retire el depósito de hielo, descongélelo y vacíe su contenido. Limpie el depósito, séquelo y vuelva a colocarlo en su lugar. El distribuidor comenzará a funcionar cuando se fabrique hielo nuevamente. • Retire los cubos de hielo que estén atascados en el distribuidor. • Use el distribuidor con frecuencia para que los cubos no se congelen adheridos entre sí. • El cartucho filtrante de hielo y agua puede estar obstruido. Reemplace el cartucho filtrante. El sistema de distribución funciona mejor a presiones de agua entre las 30 y las 100 lb/pulg² (PSI). Las presiones del agua proveniente de un pozo deben estar dentro de estos límites.



ANTES DE SOLICITAR SERVICIO TÉCNICO

PROBLEMA	CAUSA	SOLUCIÓN
DISTRIBUIDOR DE AGUA		
El distribuidor no distribuye agua.	<ul style="list-style-type: none"> La tubería de suministro de agua de la vivienda no está abierta. La puerta del congelador no está cerrada. El cartucho filtrante de hielo y agua está obstruido. El filtro delantero no está completamente instalado (si viene equipado). 	<ul style="list-style-type: none"> Abra la válvula de la tubería de suministro de agua de la vivienda. Consulte la sección EL FABRICADOR DE HIELO NO PRODUCE HIELO en la columna PROBLEMA. Asegúrese de que la puerta del congelador esté cerrada. Reemplace el cartucho filtrante. Empuje el filtro hasta que encaje en su lugar con un chasquido ("clic"). El filtro debe quedar al ras con el interior del aparato.
El agua tiene un olor o sabor extraño.	<ul style="list-style-type: none"> El agua ha permanecido en el depósito por un período de tiempo. La unidad no está debidamente conectada con la tubería de agua fría. La tubería usada para el suministro de agua de la vivienda y la instalación pueden afectar el sabor y olor del agua. El agua tiene un alto contenido mineral. 	<ul style="list-style-type: none"> Sirva de 10 a 12 vasos de agua del distribuidor y deséchelos para renovar el agua del depósito y enjuagar el depósito completamente. Conecte la unidad con la tubería de agua fría que suministra agua al fregadero de la cocina. Para obtener mejores resultados, use tubería de cobre para realizar las conexiones del suministro de agua. Para obtener ayuda al respecto, póngase en contacto con una planta de tratamiento de agua.
La presión de agua es extremadamente baja.	<ul style="list-style-type: none"> Las presiones de interrupción y restablecimiento del suministro son demasiado bajas (sistemas de pozo solamente). El sistema de ósmosis inversa está en la fase regenerativa. 	<ul style="list-style-type: none"> Haga subir la presión de interrupción y restablecimiento del suministro en el sistema de bombeo de agua (sistemas de pozo solamente). Es normal que la presión del sistema de ósmosis inversa esté por debajo de las 20 lb/pulg² (PSI) durante la fase regenerativa.
OLORES EN EL REFRIGERADOR		
El interior está sucio.	<ul style="list-style-type: none"> Es necesario limpiar el interior. Hay alimentos con olores fuertes en el refrigerador. 	<ul style="list-style-type: none"> Consulte la <i>Tabla de cuidado y limpieza</i> de la sección Cuidado y limpieza. Cubra bien los alimentos.
APERTURA/CIERRE DE PUERTAS/CAJONES		
La(s) puerta(s) no cierra(n).	<ul style="list-style-type: none"> La puerta se cerró con demasiada fuerza, lo que causó que la otra puerta se abriera levemente. El refrigerador está desnivelado. Se balancea en el piso cuando se mueve levemente. El refrigerador hace contacto con una pared o un armario. 	<ul style="list-style-type: none"> Cierre suavemente ambas puertas. Asegúrese de que el piso esté nivelado, sea sólido y que pueda soportar adecuadamente el peso del refrigerador. Llame a un carpintero para corregir el hundimiento o desnivel del piso. Asegúrese de que el piso esté nivelado, sea sólido y que pueda soportar adecuadamente el peso del refrigerador. Llame a un carpintero para corregir el hundimiento o desnivel del piso.
Es difícil mover los cajones.	<ul style="list-style-type: none"> Los alimentos obstruyen la bandeja que se encuentra encima del cajón. El riel sobre el cual se desliza el cajón está sucio. 	<ul style="list-style-type: none"> Almacene menos cantidad de alimentos en el cajón. Limpie los cajones, ruedas y rieles. Consulte la <i>Tabla de cuidado y limpieza</i> de la sección Cuidado y limpieza.
LA BOMBILLA NO SE ENCIENDE		
La bombilla no se enciende.	<ul style="list-style-type: none"> Se ha fundido la bombilla. El interruptor de la luz está atascado. No llega corriente eléctrica al refrigerador. 	<ul style="list-style-type: none"> Consulte el apartado <i>Reemplazo de las bombillas</i> en la sección Cuidado y limpieza. El interruptor de la luz está ubicado en el costado del refrigerador y del congelador. Consulte la sección FUNCIONAMIENTO DEL REFRIGERADOR de la columna PROBLEMA.
SI ESCUCHA... (sólo modelos electrónicos)		
5 señales sonoras	<ul style="list-style-type: none"> Se ha dejado abierta una puerta por 5 minutos o más. 	<ul style="list-style-type: none"> Estas señales se repetirán una vez cada minuto hasta que se cierre la puerta. Esto es normal por la alarma de puerta abierta.
3 señales sonoras	<ul style="list-style-type: none"> Se ha producido una falla eléctrica o de baja potencia en el refrigerador. 	<ul style="list-style-type: none"> Esto es normal cuando está activada la función de restablecimiento de encendido ("Power-On-Reset").

Las características pueden variar según el modelo

