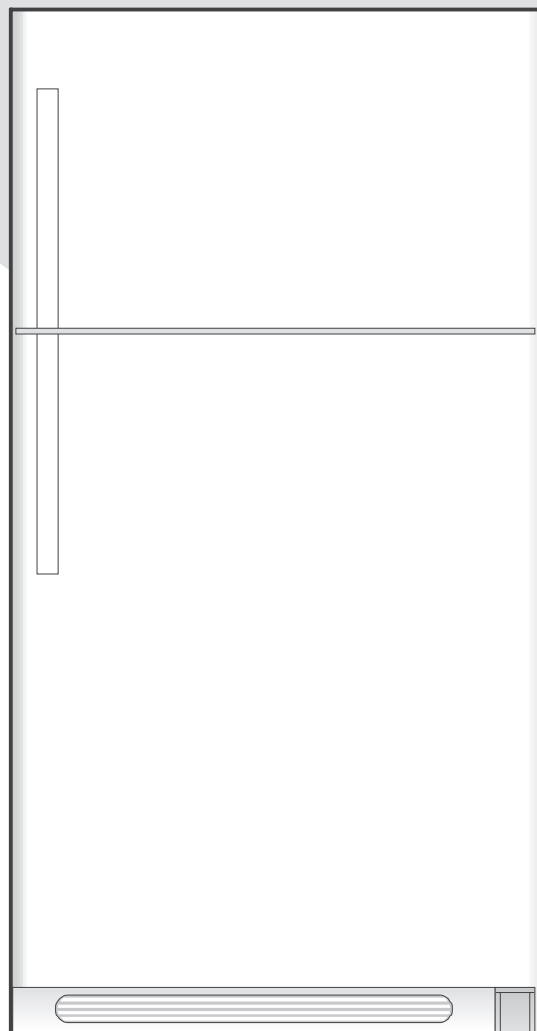


# Guide d'utilisation et d'entretien

## Réfrigérateur

*à compartiments superposés*



**Bienvenue** ..... 2



**Mesures de sécurité** ..... 3



**Installation** : Comprend le raccordement  
de l'alimentation en eau domestique  
à votre réfrigérateur ..... 4 - 5



**Dépose et inversion  
de la porte** ..... 6 - 9



**Aperçu des caractéristiques** ..... 9



**Commandes de température** ..... 10



**Vue intérieure** ..... 11 - 12



**Conseils sur la conservation  
des aliments et les économies  
d'énergie** ..... 13



**Distribution de glaçons** ..... 14



**Bruits d'un fonctionnement  
normal** ..... 15



**Entretien et nettoyage** ..... 16 - 17



**Garantie** ..... 18



**Avant de faire appel  
au service après-vente** ..... 19





## BIENVENUE ET FÉLICITATIONS

Félicitations pour l'achat de votre nouveau réfrigérateur! Chez **Electrolux Home Products Inc.**, nous sommes très fiers de nos produits et nous nous engageons totalement à vous fournir le meilleur service possible. Votre satisfaction est notre priorité.

Veuillez lire ce guide d'utilisation et d'entretien très attentivement. Il contient des informations importantes sur l'entretien de votre nouveau réfrigérateur.

Nous sommes sûrs que vous allez être satisfait de votre nouveau réfrigérateur et nous vous disons **Merci** d'avoir choisi un de nos produits. Nous espérons que votre choix s'arrêtera sur un nos produits lors de vos prochains achats.

### VEUILLEZ LIRE ET CONSERVER LES INSTRUCTIONS SUIVANTES.

Ce guide d'utilisation et d'entretien contient les instructions d'utilisation spécifiques à votre modèle. Utilisez votre réfrigérateur en suivant les instructions présentées dans ce guide seulement. Ces instructions ne traitent pas de toutes les conditions et situations possibles. Le bon sens et la prudence doivent être utilisés durant l'installation, l'emploi et l'entretien de tout appareil.

**Veillez noter ci-dessous le numéro de modèle et le numéro de série de votre appareil pour pouvoir vous y reporter ultérieurement. Ces informations se trouvent sur la plaque signalétique située à l'intérieur du compartiment réfrigérateur.**

#### REMARQUE

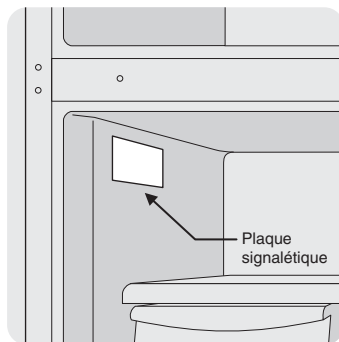
N'utilisez que du savon et de l'eau pour nettoyer la plaque signalétique.

Numéro de modèle : \_\_\_\_\_

Numéro de série : \_\_\_\_\_

Date d'achat : \_\_\_\_\_

*Veillez remplir et poster la **carte d'enregistrement du produit** fournie avec votre réfrigérateur.*



## Des questions? Besoin de pièces ou de services?



**Avant d'appeler le centre de réparation de votre localité –  
TÉLÉPHONEZ À :**

**Electrolux**  
*Ligne d'assistance*  
*(Solutions Hotline)*

(États-Unis)

**1 800 944-9044**

(Canada)

**1 800 668-4606**

- ✓ Résolvez de nombreux problèmes d'un simple coup de fil!
- ✓ Si nous ne parvenons pas à résoudre votre problème, nous prendrons les dispositions pour qu'un technicien qualifié de votre région vous rende visite!
- ✓ Commandez des pièces et des accessoires.
- ✓ Optez pour une garantie prolongée.

**Prolongez votre garantie en souscrivant un *contrat d'entretien prolongé***

**TÉLÉPHONEZ AU 1 800 944-9044 pour profiter des avantages suivants :**

- **Plus de factures de réparation à payer**, donc votre budget ne sera plus affecté par des réparations inattendues.
- **Un simple appel vous donne accès** à un service sans frais.
- **Réparations de première qualité** par des experts.
- **Accès rapide aux pièces de rechange d'origine**; vous avez ainsi l'assurance que votre réfrigérateur est réparé à l'aide des composants appropriés.



## IMPORTANTES MESURES DE SÉCURITÉ



### AVERTISSEMENT

Veillez lire toutes les instructions avant d'utiliser ce réfrigérateur.

### POUR VOTRE SÉCURITÉ

- N'entreposez pas et n'utilisez pas d'essence ou d'autres liquides inflammables à proximité de ce réfrigérateur ou de tout autre appareil électroménager. Lisez les étiquettes du produit concernant les avertissements d'inflammabilité et autres dangers.
- Ne faites pas fonctionner le réfrigérateur en présence de vapeurs explosives.
- Évitez tout contact avec les pièces mobiles de la machine à glaçons automatique.
- Enlevez toutes les agrafes du carton. Les agrafes peuvent occasionner des coupures sévères et endommager les finitions si elles entrent en contact avec d'autres électroménagers ou meubles.

### SÉCURITÉ DES ENFANTS

Détruisez ou recyclez le carton, les sacs en plastique et tout matériau d'emballage externe immédiatement après le déballage du réfrigérateur. Les enfants ne devraient **JAMAIS** jouer avec ces articles. Les cartons recouverts de tapis, de couvertures, de feuilles de plastique ou de film étirable peuvent devenir étanches à l'air et rapidement provoquer un étouffement.



### AVERTISSEMENT

Vous devez suivre ces directives pour que les mécanismes de sécurité de votre réfrigérateur fonctionnent correctement.

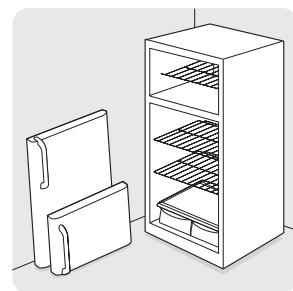
### ÉLECTRICITÉ

- **Le réfrigérateur doit être branché sur sa propre prise électrique de 115 volts, 60 Hz, CA seulement.** Le cordon d'alimentation de l'appareil est muni d'une fiche à trois broches avec mise à la terre pour assurer votre protection contre les chocs électriques. Il doit être branché directement sur une prise à trois alvéoles correctement mise à la terre. La prise murale doit être installée conformément aux codes locaux et à la réglementation en vigueur. Demandez conseil à un électricien qualifié. **N'utilisez pas de rallonge électrique ou de fiche d'adaptation.**
- Si le cordon d'alimentation électrique est endommagé, demandez au fabricant, à un réparateur ou à une personne qualifiée de le remplacer afin de prévenir tout danger.
- Ne débranchez jamais le réfrigérateur en tirant sur le cordon d'alimentation. Tenez toujours fermement la fiche et retirez-la de la prise en la tenant bien droite pour éviter d'endommager le cordon d'alimentation.
- Afin d'éviter les chocs électriques, débranchez le réfrigérateur avant de le nettoyer et avant de remplacer une ampoule.
- Le rendement de votre réfrigérateur risque d'être affecté si la tension varie de 10 % ou plus. L'utilisation du réfrigérateur sans une alimentation électrique suffisante peut endommager le compresseur. Un tel dommage n'est pas couvert par la garantie.
- Pour éviter que le réfrigérateur ne soit accidentellement débranché, ne le branchez pas sur une prise commandée par un interrupteur mural ou un cordon de tirage.
- Évitez de brancher le réfrigérateur à un circuit avec interrupteur (GFI).

### MISE AU REBUT APPROPRIÉE DE VOTRE RÉFRIGÉRATEUR OU CONGÉLATEUR

#### Dangers d'enfermement des enfants

Les risques d'enfermement et de suffocation des enfants constituent un problème dont il faut sérieusement tenir compte. Les réfrigérateurs ou congélateurs abandonnés ou mis au rebut sont dangereux, même si ce n'est « que pour quelques jours ». Si vous désirez vous défaire de votre vieux réfrigérateur ou congélateur, veuillez suivre les instructions ci-dessous afin d'aider à prévenir les accidents.



#### Avant de mettre au rebut votre vieux réfrigérateur/congélateur :

- Enlevez les portes.
- Laissez les clayettes en place pour que les enfants ne puissent pas grimper facilement à l'intérieur.
- Demandez à un technicien de service qualifié d'enlever le réfrigérant.

### IMPORTANT

En réglant les commandes du congélateur et du réfrigérateur à la position « 0 », vous éteignez le compresseur et empêchez le réfrigérateur de refroidir, sans toutefois couper l'alimentation de l'ampoule et des autres composants électriques. Pour couper l'alimentation de votre réfrigérateur, débranchez le cordon d'alimentation de la prise murale.

Prise murale avec mise à la terre



Ne jamais couper, enlever ou mettre hors circuit la broche de mise à la terre de cette fiche.

Cordon électrique muni d'une fiche à trois broches avec mise à la terre





## INSTALLATION

Ce guide d'utilisation et d'entretien contient des instructions d'utilisation spécifiques à votre modèle. Utilisez votre réfrigérateur en suivant les instructions présentées dans ce guide seulement. **Avant de mettre le réfrigérateur en marche, suivez ces étapes initiales importantes.**

### EMPLACEMENT

- Placez l'appareil près d'une prise électrique mise à la terre. **N'utilisez pas** de rallonge électrique ou de fiche d'adaptation.
- Si possible, ne placez pas le réfrigérateur directement sous la lumière du soleil et placez-le loin de la cuisinière, du lave-vaisselle et des autres sources de chaleur.
- Le réfrigérateur doit être installé sur un plancher de niveau et assez solide pour supporter le poids de l'appareil une fois plein.
- Tenez compte de la proximité de l'approvisionnement en eau pour les modèles munis d'une machine à glaçons automatique.

### INSTALLATION

#### ATTENTION

N'installez pas le réfrigérateur dans un endroit où la température descend en dessous de 13 °C (55 °F) ou monte au-dessus de 43 °C (110 °F). Le compresseur ne pourra maintenir la température appropriée à l'intérieur du réfrigérateur.

N'obstruez pas la grille de protection située à l'avant de votre réfrigérateur. Une bonne circulation d'air est essentielle pour que votre réfrigérateur fonctionne

#### IMPORTANT

Si vous installez votre réfrigérateur dans un garage ou un endroit non chauffé, vous risquez d'avoir des difficultés avec la température du congélateur l'hiver, lorsque la température extérieure est de moins 12 °C (55 °F).

Vous n'avez qu'à munir votre réfrigérateur d'un ensemble de garage qui diminuera la température minimale de fonctionnement de votre appareil pour la situer à 1 °C (34 °F). Vous pouvez commander cet ensemble par l'entremise de la *Ligne d'assistance Electrolux* (reportez-vous à la dernière de couverture).

### Dégagement nécessaire pour l'installation

- Respectez les distances suivantes pour faciliter l'installation, une bonne circulation d'air ainsi que les connexions électriques et de plomberie :
 

Côtés et dessus	1 cm (3/8 po)
Arrière	2,5 cm (1 po)

#### REMARQUE

Si l'arrière de votre réfrigérateur est muni de serpentins noirs/de tuyauterie (condenseur à refroidissement par air), laissez un espace de 7,6 cm (3 po) dans le haut du réfrigérateur.

### OUVERTURE DE LA PORTE

Votre réfrigérateur doit être placé près d'un comptoir de manière à vous permettre d'y déposer facilement la nourriture. À cet effet, les portes peuvent être inversées pour s'ouvrir dans un sens ou dans l'autre. Voyez *Instructions de dépose et d'inversion de la porte*.

#### REMARQUE

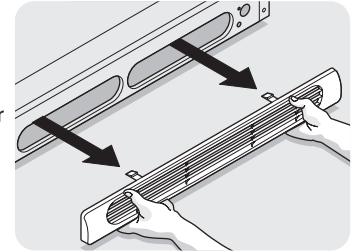
Si votre réfrigérateur est positionné contre un mur sur le côté des charnières, vous devrez peut-être le distancer du mur pour permettre une plus grande ouverture de la porte.

### MISE À NIVEAU

Les quatre coins de votre réfrigérateur doivent reposer fermement sur un plancher solide. Votre réfrigérateur est muni de roulettes avant réglables ou de vis de mise à niveau avant pour faciliter la mise à niveau de votre appareil.

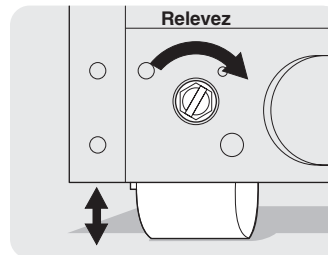
#### Pour mettre votre réfrigérateur à niveau :

- Enlevez la grille de protection.
- Utilisez un tournevis à pointe plate ou une clé à douille de 3/8 po pour ajuster la hauteur des roulettes avant. Utilisez une clé ajustable pour régler la hauteur des vis de mise à niveau.

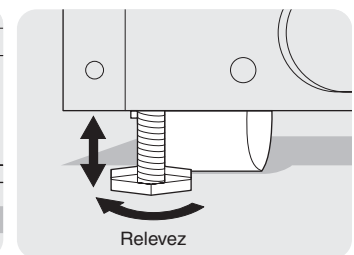


#### REMARQUE

Élevez l'avant du réfrigérateur suffisamment pour que les portes se ferment d'elles-mêmes lorsqu'elles sont à moitié ouvertes. L'inclinaison du réfrigérateur doit être de 0,6 à 1,3 cm (¼ à ½ po) de l'avant vers l'arrière. Ensuite, mettez les côtés du réfrigérateur à niveau.



Roulette avant réglable (certains modèles)



Roulette avant réglable avec vis de mise à niveau (certains modèles)



## RACCORDEMENT DE L'ALIMENTATION EN EAU DOMESTIQUE À VOTRE RÉFRIGÉRATEUR



### AVERTISSEMENT

Pour éviter un choc électrique qui pourrait causer de graves blessures ou même la mort, coupez l'alimentation électrique du réfrigérateur avant de le raccorder à l'alimentation en eau.



### ATTENTION

Pour éviter des dommages matériels :

- Il est recommandé d'utiliser une conduite en cuivre pour l'alimentation en eau. Un tube en plastique de 6,4 mm (¼ po) n'est pas recommandé puisqu'il augmente fortement les risques de fuites. Le fabricant n'est pas responsable des dommages causés par l'utilisation d'un tuyau en plastique pour l'alimentation en eau.
- N'INSTALLEZ PAS de conduite d'alimentation en eau dans les régions où les températures descendent sous le point de congélation.
- Les produits chimiques provenant d'un adoucisseur peuvent endommager la machine à glaçons. Si la machine à glaçons est raccordée à un adoucisseur, assurez-vous que ce dernier est entretenu et qu'il fonctionne correctement.

### IMPORTANT

Assurez-vous que votre conduite d'alimentation en eau est conforme aux codes de plomberie locaux.

Avant d'installer l'alimentation en eau, vous aurez besoin :

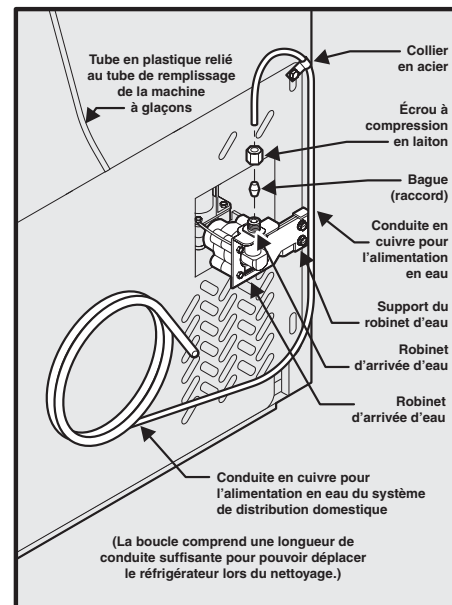
- **Des outils de base** : une clé à molette, un tournevis à lame plate et un tournevis Phillips<sup>MC</sup>.
- D'un accès à la canalisation d'eau froide domestique d'une pression entre 30 et 100 lb/po<sup>2</sup>.
- D'une conduite d'alimentation en eau en cuivre d'un diamètre extérieur de 6,4 mm (1/4 po). Pour déterminer la longueur de conduite de cuivre nécessaire, vous devez mesurer la distance entre l'arrivée du robinet d'eau de la machine à glaçons à l'arrière du réfrigérateur et le tuyau d'eau froide. Puis, ajoutez approximativement 2,1 mètres (7 pieds) afin de pouvoir déplacer le réfrigérateur lors du nettoyage (comme illustré).
- D'un robinet d'arrêt qui raccorde l'alimentation en eau à votre système d'alimentation en eau domestique. **N'UTILISEZ PAS** de robinets d'arrêt de type auto-perceur.
- D'un écrou à compression et d'une bague pour joindre l'alimentation en eau à l'arrivée du robinet d'eau de la machine à glaçons.

### REMARQUE

L'ensemble de canalisation numéro 5303917950, disponible chez votre marchand d'électroménagers moyennant des frais supplémentaires, contient 7,6 m (25 pi) de conduite en cuivre d'un diamètre extérieur de 6,4 mm (¼ po), un robinet à étrier (sans perçage), (2) écrous à compression en laiton de ¼ po, (2) bagues et des instructions pour installer l'alimentation en eau.

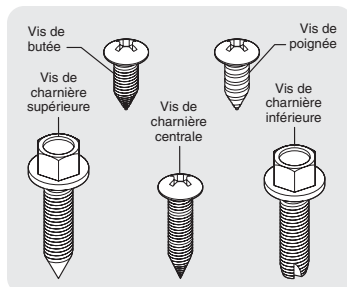
Raccordement de l'alimentation en eau à l'arrivée du robinet d'eau de la machine à glaçons :

1. Débranchez le réfrigérateur.
2. Placez l'extrémité de la conduite en cuivre dans un évier ou dans un seau. OUVREZ l'alimentation en eau et laissez couler l'eau jusqu'à ce qu'elle soit propre. Tournez l'alimentation en eau à l'aide du robinet d'arrêt.
3. Dévissez le capuchon en plastique de l'arrivée du robinet d'eau et jetez-le.
4. Faites glisser l'écrou à compression en laiton, puis mettez la bague sur la conduite en cuivre de l'alimentation en eau, comme illustré.
5. Poussez la conduite d'alimentation en eau dans le robinet d'arrivée d'eau, aussi loin que possible 0,6 cm (¼ po). Faites glisser la bague d'arrivée d'eau, (le raccord) dans l'arrivée du robinet et serrez à la main l'écrou à compression sur le robinet. Serrez d'un autre demi-tour à l'aide d'une clé; **NE SERREZ PAS** trop.
6. Fixez la conduite d'alimentation en eau au panneau arrière du réfrigérateur avec un collier en acier et une vis, comme illustré.
7. Enroulez l'excès de la conduite d'eau (2 tours et demi environ) derrière votre réfrigérateur, comme illustré, et disposez les serpentins pour ne pas qu'ils vibrent ou s'usent contre d'autres surfaces.
8. OUVREZ le robinet d'arrêt de l'alimentation en eau et serrez toute connexion qui fuit.
9. Rebranchez le réfrigérateur.
10. Pour mettre la machine à glaçons en marche, abaissez la manette métallique (voyez le couvercle avant de la machine à glaçons pour connaître la position MARCHE/ARRÊT de la manette).

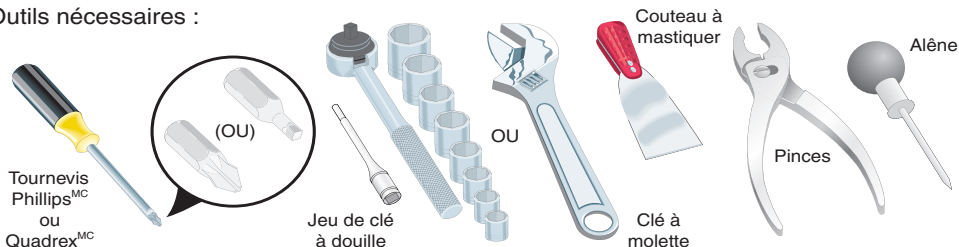




## INSTRUCTIONS DE DÉPOSE ET D'INVERSION DE LA PORTE



### Outils nécessaires :



### INSTRUCTIONS DE DÉPOSE ET D'INVERSION DE LA PORTE :

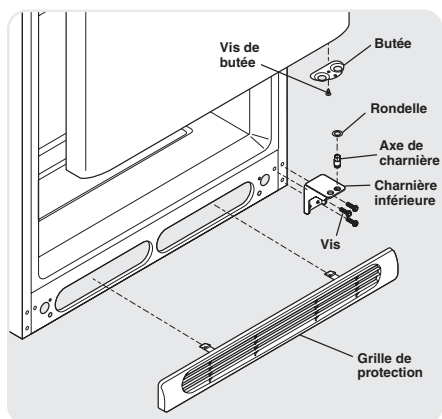
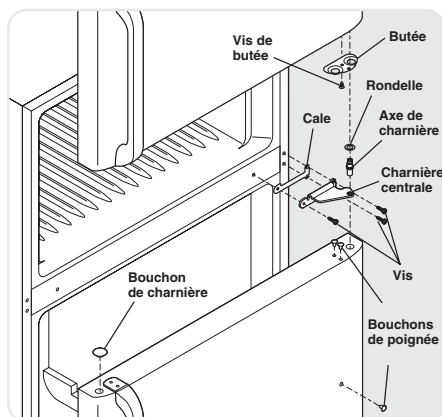
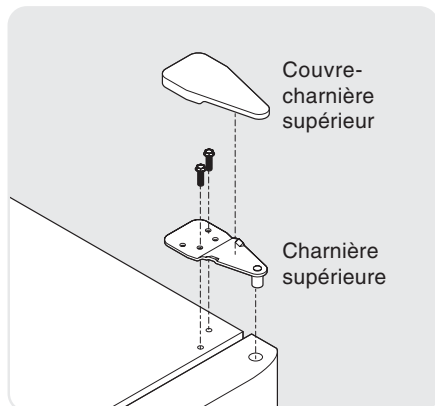
#### REMARQUE

Si vous avez des portes en acier inoxydable, reportez-vous à la section *Retirer les portes et les poignées en acier inoxydable* de la page 9.

Les portes de votre réfrigérateur peuvent être inversées pour s'ouvrir dans les deux sens, de gauche à droite ou de droite à gauche, en déplaçant les charnières de côté. L'inversion de l'ouverture de la porte devrait être effectuée par une personne qualifiée.

#### IMPORTANT

Avant de commencer, mettez la commande de température à la position « 0 » et débranchez le cordon d'alimentation de la prise murale. Enlevez la nourriture sur les balconnets.



1. Enlevez la grille de protection.
2. Enlevez le couvre-charnière supérieur. À l'aide d'un crayon à mine, tracez le contour de la charnière. Ceci facilite la repose. Enlevez la charnière supérieure et soulevez la porte pour l'enlever de l'axe de la charnière centrale. Mettez la porte de côté.
3. Dévissez l'axe de la charnière centrale à l'aide d'une clé à molette et conservez-la jusqu'au réassemblage. Assurez-vous de laisser les rondelles de plastique sur l'axe de la charnière.
4. Retirez la porte du réfrigérateur de la charnière inférieure, puis mettez-la de côté.
5. Enlevez la charnière centrale et la cale en retirant la vis interne et en desserrant les deux vis externes de manière à ce que la charnière et la cale se libèrent en glissant. Serrez les vis.
6. Desserrez les deux vis externes du côté opposé du réfrigérateur, retirez la vis interne et installez la charnière centrale.
7. Retirez les deux vis de la charnière inférieure à l'aide d'une clé à douille de 3/8 po.
8. Installez la charnière inférieure sur le côté opposé à l'aide des deux vis retirées à l'étape 7.
9. Dévissez l'axe de la charnière inférieure à l'aide d'une clé à molette. Placez l'axe de charnière dans l'autre trou de la charnière et serrez à l'aide d'une clé à molette.
10. Inversez les poignées de la porte (reportez-vous aux instructions de la page suivante).
11. Installez les butées de porte du réfrigérateur et du congélateur sur le côté opposé. Avant de visser, percez la mousse à l'aide d'une alène.
12. Placez la porte sur l'axe de la charnière inférieure et vissez l'axe de la charnière centrale dans la charnière centrale et la partie supérieure de la porte. Fermez la porte du réfrigérateur afin de faciliter l'alignement du trou de la charnière.
13. Serrez l'axe de la charnière centrale à l'aide de la clé à molette.
14. Retirez les bouchons des trous de la caisse et de la charnière et placez-les sur le côté opposé.
15. Posez la porte du congélateur sur l'axe de la charnière centrale.
16. Fermez la porte du congélateur. Demandez à quelqu'un de soulever le côté opposé de la porte pendant que vous serrez les vis pour installer la charnière supérieure.
17. Remplacez la grille de protection.
18. Branchez le cordon d'alimentation électrique et placez la commande de température en position centrale. Modifiez le réglage au besoin.



## INSTRUCTIONS DE DÉPOSE ET D'INVERSION DE LA PORTE

### REMARQUE

Certains modèles sont munis d'une poignée « en creux », encadrée dans le côté de la porte. Pour ce genre de modèle, seules les charnières doivent être inversées.

### RETIRER LA POIGNÉE DU CONGÉLATEUR :

(Les poignées s'inversent plus facilement lorsque les portes ne sont pas posées.)

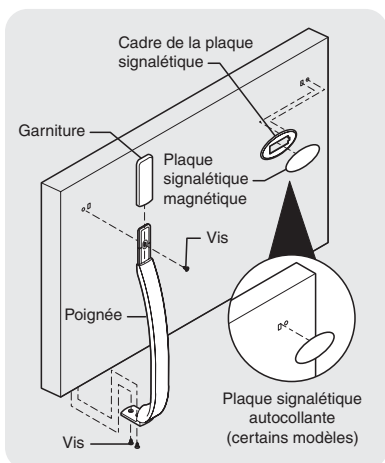
1. Retirez les deux vis maintenant la poignée au bas de la porte du congélateur.
2. Retirez la petite garniture en la glissant vers le haut pour la sortir du support de la poignée.
3. Enlevez la vis maintenant le haut de la poignée à la porte.
4. **Modèles de plaque signalétique magnétique :** Soulevez délicatement le cadre de la plaque signalétique magnétique de la porte. Retirez la plaque signalétique du cadre, tournez le cadre à l'envers et posez-le dans les anciens trous de la poignée. Remplacez la plaque signalétique dans le cadre.

#### Modèles de plaque signalétique

**autocollante :** Retirez délicatement la plaque signalétique de la porte et posez-la dans les anciens trous de la poignée.

### INSTALLER LA POIGNÉE DU CONGÉLATEUR :

1. Posez la poignée du côté opposé dans les anciens trous de la plaque signalétique.
2. Fixez la poignée au bas de la porte.
3. Faites glisser la garniture vers le bas, dans le support de la poignée.



### RETIRER LA PORTE DU CONGÉLATEUR :

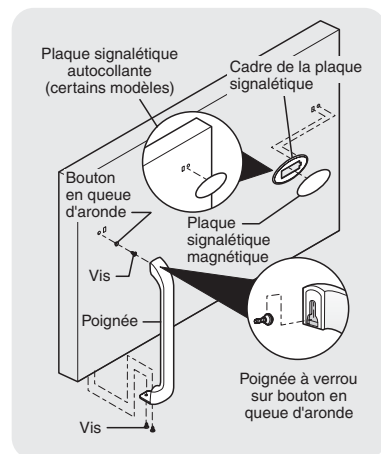
(Les poignées s'inversent plus facilement lorsque les portes ne sont pas posées.)

1. Retirez les deux vis maintenant la poignée au bas de la porte du congélateur.
2. Faites pivoter le bas de la poignée en la tirant vers vous et faites glisser la poignée vers le haut pour la retirer du bouton en queue d'aronde.
3. Retirez la vis et le bouton en queue d'aronde, puis posez-les de l'autre côté dans les anciens trous de la plaque signalétique.
4. **Modèles de plaque signalétique magnétique :** À l'aide d'un couteau à mastiquer, retirez délicatement le cadre de la plaque signalétique magnétique de la porte. Retirez la plaque signalétique du cadre, tournez le cadre à l'envers et posez-le dans les anciens trous de la poignée. Remplacez la plaque signalétique dans le cadre.

**Modèles de plaque signalétique autocollante :** À l'aide d'un couteau à mastiquer, retirez délicatement la plaque signalétique de la porte, puis posez-la dans les anciens trous de la poignée.

### INSTALLER LA POIGNÉE DU CONGÉLATEUR :

1. D'abord, décalez la poignée de la porte pour la positionner. Placez le haut de la poignée sur le bouton en queue d'aronde, faites pivoter le poignée en position verticale, puis tirez vers le bas pour enclencher la poignée en place.
2. Fixez le bas de la poignée à l'aide des deux vis retirées plus tôt.



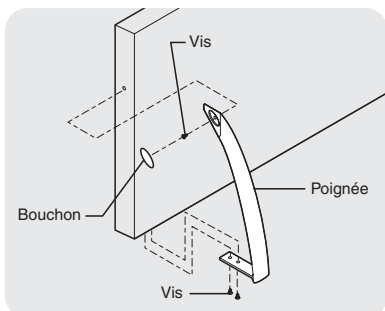
### RETIRER LA PORTE DU CONGÉLATEUR :

(Les poignées s'inversent plus facilement lorsque les portes ne sont pas posées.)

1. Enlevez les deux vis maintenant la poignée au bas de la porte du congélateur.
2. Enlevez le bouchon à l'aide d'un couteau à mastiquer.
3. Retirez la vis située sur le côté de la porte du congélateur, puis enlevez la poignée.

### INSTALLER LA POIGNÉE DU CONGÉLATEUR :

1. Fixez le côté de la poignée à la porte et remplacez le bouchon.
2. Fixez la poignée au bas de la porte.



### RETIRER LA GARNITURE (MODÈLES AVEC GARNITURE PLEINE LONGUEUR SEULEMENT)

La porte du réfrigérateur de certains modèles possède une garniture pleine longueur qui s'étend du bas de la poignée au bas de la porte. Le haut de la garniture se fixe au support de la poignée (figure 1) ou s'enclenche dans le bas de la poignée (figure 2). Un « verrou à garniture » adhésif est placé à mi-chemin vers le bas. Le bas de la garniture se maintient en place à l'aide d'un verrou à garniture adhésif ou un verrou à garniture muni de deux fourchons qui s'insèrent dans un trou situé à l'avant de la porte.

### RETIRER LA GARNITURE :

1. Pour retirer la garniture, tirez délicatement vers vous aux endroits où sont situés les verrous à garniture.
2. Une fois que vous avez dégagé la garniture de la porte, glissez-la vers le bas en l'éloignant de la base de la poignée.

### REMARQUE

Pour les modèles dont la garniture de la poignée est courte, faites glisser la garniture vers le bas pour la retirer du support de la poignée.

### REMARQUE

Pour retirer la poignée du congélateur, reportez-vous à l'illustration 3 de la page 8.



## INSTRUCTIONS DE DÉPOSE ET D'INVERSION DE LA PORTE

### RETIRER LA POIGNÉE DU RÉFRIGÉRATEUR :

(Les poignées s'inversent plus facilement lorsque les portes ne sont pas posées.)

#### Poignées similaires à celles de la figure 1

1. Retirez les deux vis maintenant la poignée au haut de la porte du réfrigérateur.
2. Enlevez la vis maintenant le bas de la poignée à la porte.
3. Retirez les deux bouchons des trous et le bouchon de l'axe de la charnière dans le haut de la porte, puis installez-les du côté opposé. Utilisez un tournevis Phillips pour retirer le bouchon à vis en plastique situé à l'avant de la porte, puis fixez-le du côté opposé.

#### Poignées similaires à celles de la figure 2

1. Retirez les deux vis maintenant la poignée au haut de la porte du réfrigérateur.
2. Éloignez le haut de la poignée de la porte et faites-la glisser vers le bas pour la retirer du bouton en queue d'aronde.
3. Retirez la vis et le bouton en queue d'aronde, puis posez-les de l'autre côté, en vous assurant de placer les bouchons dans les trous opposés correspondants.

### INSTALLER LA POIGNÉE DU RÉFRIGÉRATEUR :

#### Poignées similaires à celles de la figure 1

1. Fixez le bas de la poignée avec les vis.
2. Fixez le haut de la poignée avec les vis.

#### Poignées similaires à celles de la figure 2

1. D'abord, décalez la poignée de la porte. Placez le bas de la poignée sur le bouton en queue d'aronde, faites pivoter la poignée en position verticale, puis tirez-la vers le haut pour l'enclencher.
2. Fixez le haut de la poignée avec les vis.

### RETIRER LA POIGNÉE DU RÉFRIGÉRATEUR :

(Les poignées s'inversent plus facilement lorsque les portes ne sont pas posées.)

1. Enlevez les deux vis maintenant la poignée au haut de la porte du réfrigérateur.
2. Enlevez le bouchon à l'aide d'un couteau à mastiquer.
3. Retirez la vis située sur le côté de la porte du réfrigérateur, puis enlevez la poignée.
4. Inversez les portes du congélateur et du réfrigérateur, comme illustré à la Figure 3.

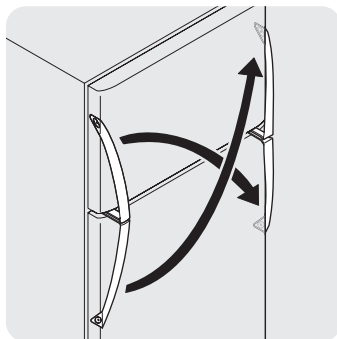
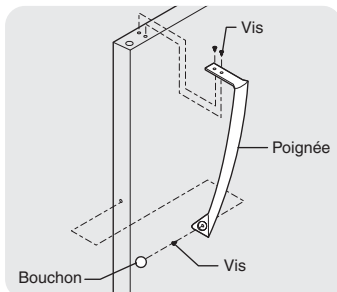


Figure 3 - Inverser les poignées

### INSTALLER LA POIGNÉE DU RÉFRIGÉRATEUR :

1. Fixez le côté de la poignée à la porte et remplacez le bouton.
2. Fixez la poignée au haut de la porte.



Porte de réfrigérateur sans garniture

### FIXER LA GARNITURE :

1. Faites glisser les deux verrous à garniture pour les retirer de celle-ci.
2. Insérez les nouveaux verrous à garniture adhésifs compris dans votre pochette de documentation.

### REMARQUE

Pour retirer et poser le verrou à garniture, glissez-le au-dessus des deux pièces en forme d'anneau.

3. Pour poser la garniture à la poignée, faites glisser la garniture sous la base de la poignée. Alignez la garniture avec précision et appuyez sur la garniture, aux endroits où se trouvent les verrous à garniture.
4. Utilisez de l'acool à friction pour enlever les résidus de colle des anciens verrous à garniture.

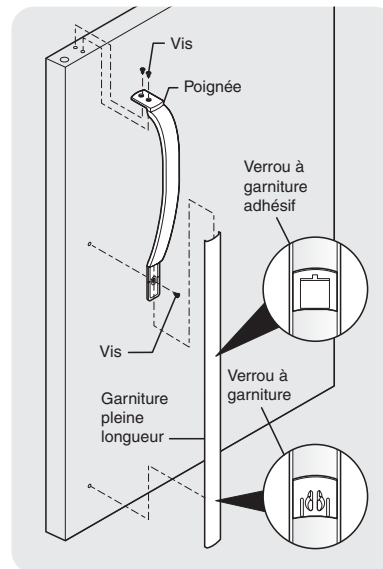


Figure 1

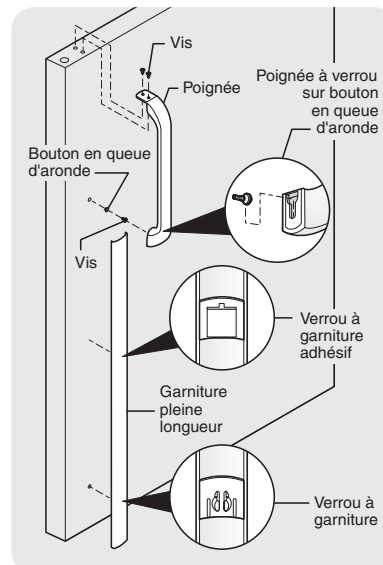


Figure 2





## INSTRUCTIONS DE DÉPOSE ET D'INVERSION DE LA PORTE

### RETIRER LES PORTES ET LES POIGNÉES EN ACIER INOXYDABLE

#### **ATTENTION**

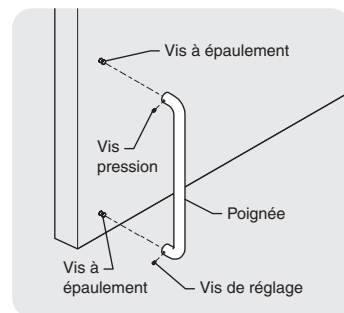
Soyez vigilant lorsque vous utilisez des outils à proximité d'une surface en acier inoxydable pour éviter les rayures.

#### *Retirer les portes*

Les portes en acier inoxydable ne peuvent être inversées. Veuillez suivre les étapes suivantes pour retirer les portes.

1. Enlevez la grille de protection et le couvre-charnière supérieur.
2. Enlevez la charnière supérieure et soulevez la porte du congélateur pour l'enlever de l'axe de la charnière centrale. Mettez la porte de côté.
3. Dévissez l'axe de la charnière centrale à l'aide d'une clé à molette et conservez-la pour le réassemblage. Assurez-vous de laisser les rondelles de plastique sur l'axe de la charnière.
4. Retirez la porte du réfrigérateur de la charnière inférieure, puis mettez-la de côté.

5. Pour retirer la charnière centrale et la cale, enlevez la vis intérieure et dévissez suffisamment les deux vis extérieures pour permettre de retirer la charnière en la glissant.
6. Enlevez la charnière inférieure. Remplacez les deux vis extérieures, puis serrez-les.
7. Inversez les étapes de 1 à 6 pour réinstaller les portes.



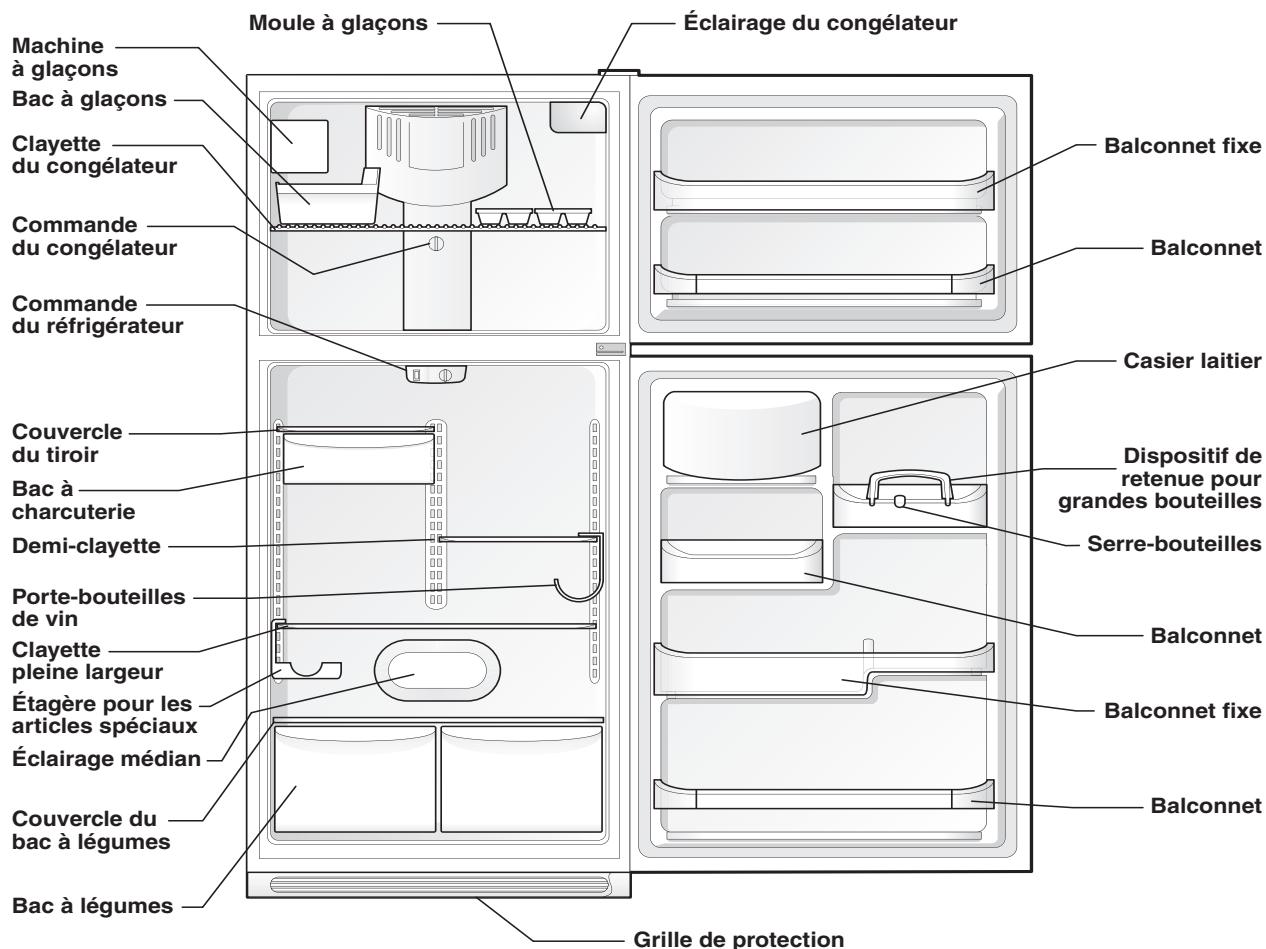
Poignée classique

#### *Retirer les poignées*

1. Dévissez les vis de réglage à l'aide d'une clé hexagonale de 3/32 po tout en tenant fermement la poignée du congélateur. Retirez la poignée du congélateur.
2. Répétez l'étape 1 pour la porte du réfrigérateur.



## APERÇU DES CARACTÉRISTIQUES



Les caractéristiques peuvent varier selon les modèles.



## COMMANDES DE TEMPÉRATURE

### PÉRIODE DE REFROIDISSEMENT

Pour permettre une bonne conservation des aliments, faites fonctionner votre réfrigérateur les portes fermées pendant au moins 8 à 12 heures avant d'y mettre de la nourriture.

### COMMANDES DU RÉFRIGÉRATEUR ET DU CONGÉLATEUR

#### REMARQUE

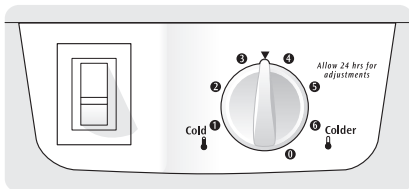
Pour modifier les réglages des commandes de température, laissez la température se stabiliser pendant 24 heures avant de faire d'autres changements.

#### REMARQUE

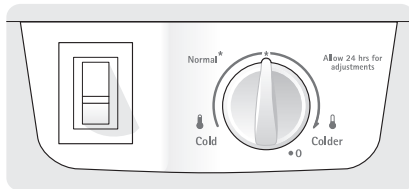
Lorsque vous mettez le réfrigérateur en marche pour la première fois, réglez les commandes du réfrigérateur et du congélateur à **Normal**. Il s'agit du réglage de base recommandé. Après 24 heures, ajustez les commandes selon le besoin.



Commandes du congélateur (certains modèles)



OU



Commandes du réfrigérateur (certains modèles)

### RÉGLAGE DE LA TEMPÉRATURE

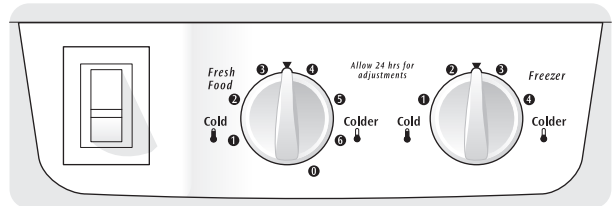
- **Ajustez la température graduellement** : Tournez le bouton peu à peu afin de permettre à la température de se stabiliser.
- Pour des températures plus froides, tournez le bouton vers **Colder (Plus froid)**.
- Pour des températures plus chaudes, tournez le bouton vers **Cold (Froid)**.

La commande du réfrigérateur modifie les températures des deux compartiments. Par exemple, si vous changez la commande du réfrigérateur pour un réglage plus froid, vous pourriez avoir à ajuster la commande du congélateur à un réglage plus chaud. La commande du congélateur modifie seulement la température du congélateur.

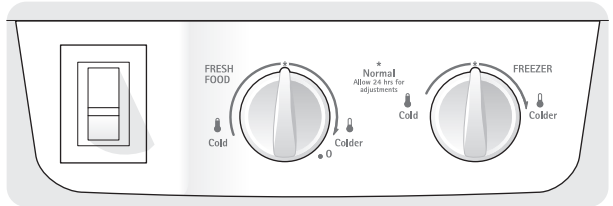
Pour maintenir les températures, un ventilateur fait circuler l'air dans le réfrigérateur et le congélateur. Afin d'assurer une bonne circulation, veillez à ce que les aliments ne bloquent pas les sorties d'air froid.

#### \* IMPORTANT

En réglant la commande de température à la position « 0 », vous éteignez le compresseur et empêchez le réfrigérateur de refroidir, sans toutefois couper l'alimentation de l'ampoule et des autres composants électriques. Pour couper l'alimentation de votre réfrigérateur, débranchez la fiche de la prise de courant.



OU



Commandes du réfrigérateur et du congélateur (certains modèles)

### GUIDE DE RÉGLAGE DE LA TEMPÉRATURE

<b>Si le réfrigérateur est trop chaud</b>	Tournez légèrement la commande du réfrigérateur vers « <b>Colder</b> » (Plus froid).
<b>Si le réfrigérateur est trop froid</b>	Tournez légèrement la commande du réfrigérateur vers « <b>Cold</b> » (Froid).
<b>Si le congélateur est trop chaud</b>	Tournez légèrement la commande du congélateur vers « <b>Colder</b> » (Plus froid).
<b>Si le congélateur est trop froid</b>	Tournez légèrement la commande du congélateur vers « <b>Cold</b> » (Froid).
<b>* Pour éteindre le réfrigérateur</b>	Tournez la commande du réfrigérateur à « <b>0</b> ».



## VUE INTÉRIEURE

### ATTENTION

Pour éviter les blessures et les dommages provoqués par des clayettes en verre trempé cassées, manipulez celles-ci soigneusement. Les clayettes peuvent casser subitement si elles sont piquées, égratignées ou exposées à des changements de température brusques.

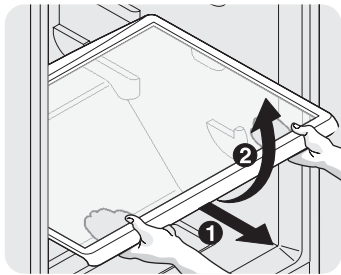
### AJUSTEMENT DES CLAYETTES

Vous pouvez facilement ajuster la position des clayettes du réfrigérateur selon vos besoins. Avant de régler la position des clayettes, enlevez tous les aliments qui s'y trouvent.

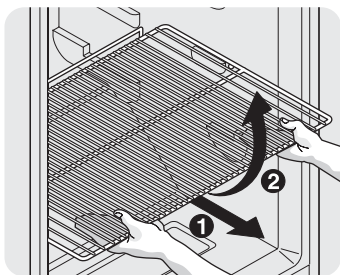
#### Pour ajuster les clayettes coulissantes :

- 1 Enlevez la clayette en tirant vers l'avant jusqu'à la butée.
- 2 Soulevez le devant de la clayette et retirez-la.

Inversez ces procédures pour replacer la clayette sur n'importe quelles glissières.



Clayettes en verre coulissantes



Clayettes métalliques coulissantes

#### Pour ajuster les clayettes en porte-à-faux :

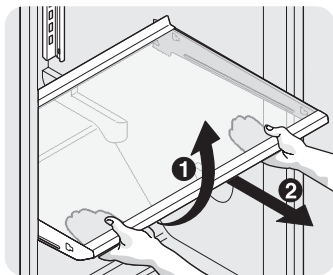
### REMARQUE

Les clayettes en porte-à-faux sont fixées à l'arrière du réfrigérateur. Les clayettes en porte-à-faux sont disponibles en verre ou en métal.

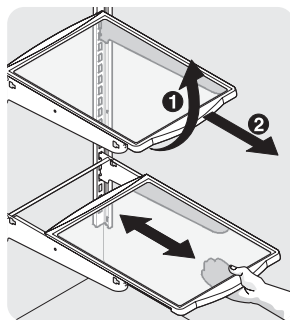
- 1 Soulevez le bord avant de la clayette.
- 2 Retirez la clayette.

Replacez la clayette en insérant les crochets situés à l'arrière de la clayette dans le support mural. Abaissez la clayette dans les fentes désirées et verrouillez-la en place.

Les clayettes en verre *SpillSafe*<sup>MC</sup> (certains modèles) sont conçues pour retenir et contenir les renversements accidentels. Certains modèles sont munis de clayettes *SpillSafe*<sup>MC</sup> coulissantes pour faciliter le nettoyage et l'accès aux aliments. Les clayettes coulissantes fonctionnent séparément des supports en porte-à-faux. Tirez simplement la clayette vers l'avant. La clayette peut être tirée jusqu'à la butée mais elle ne s'enlève pas du support en porte-à-faux.



Clayettes en verre en porte-à-faux pleine largeur



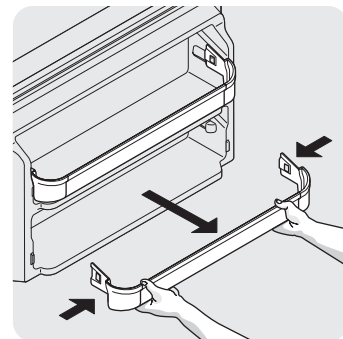
Clayettes en verre en porte-à-faux fixes et coulissantes

### RANGEMENT EN CONTRE-PORTE

Les balconnets et les clayettes fournis facilitent le rangement des pots, bouteilles et canettes. Ils permettent aussi une sélection facile des articles utilisés fréquemment.

Certains modèles sont munis de balconnets qui facilitent le rangement dans la porte des contenants de plastique de quatre litres et des pots et contenants de format économique. Certains supports sont réglables pour maximiser la capacité de rangement.

Le compartiment des produits laitiers, dont la température est plus chaude que celle du reste du compartiment, est utilisé pour ranger temporairement le fromage, les tartinades ou le beurre.



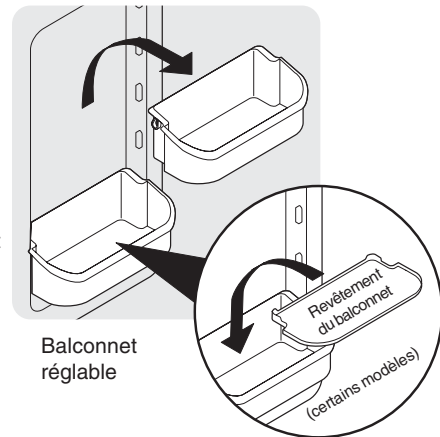
Balconnet

### BALCONNETS RÉGLABLES

Certains modèles possèdent des balconnets réglables qui peuvent être ajustés selon vos besoins.

#### Pour déplacer les balconnets réglables

1. Soulevez le balconnet verticalement.
2. Retirez le balconnet.
3. Placez le balconnet à la position désirée.
4. Abaissez le balconnet sur ses supports jusqu'à ce qu'il se verrouille en place.

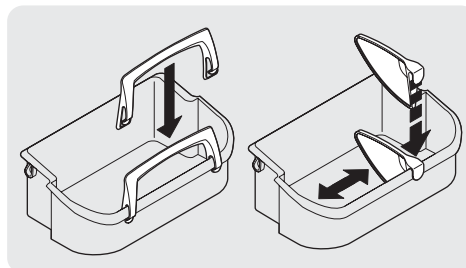


Balconnet réglable

Revetement du balconnet  
(certains modèles)

### DISPOSITIF DE RETENUE POUR GRANDES BOUTEILLES (CERTAINS MODÈLES)

Le dispositif de retenue pour grandes bouteilles évite que les grands contenants placés dans le balconnet ne tombent vers l'avant lorsque vous ouvrez ou fermez la porte du réfrigérateur. Pour l'installer, tenez le dispositif de retenue par le haut et glissez-le sur la face externe du balconnet, comme illustré. Le dispositif de retenue pour grandes bouteilles fonctionne mieux avec un serre-bouteilles.

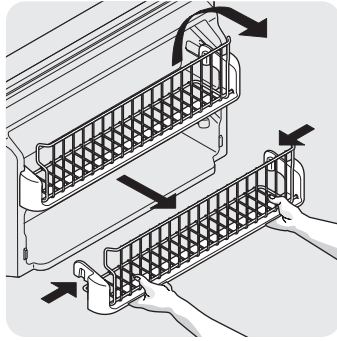


Le dispositif de retenue pour grandes bouteilles (gauche) et serre-bouteilles (droite)



## VUE INTÉRIEURE (SUITE)

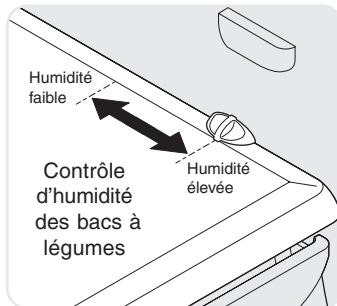
### BALCONNET BASCULANT DU CONGÉLATEUR



Balconnet basculant du congélateur

### RÉGLAGE D'HUMIDITÉ (CERTAINS MODÈLES)

Certains des modèles qui possèdent des bacs à fruits et légumes ont un réglage d'humidité qui permet d'ajuster le taux d'humidité du bac. Ceci peut prolonger la durée de conservation de certains légumes frais qui se conservent mieux si l'humidité est élevée.



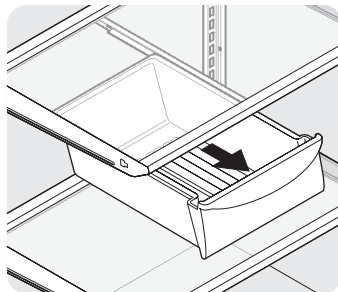
Humidité faible  
Contrôle d'humidité des bacs à légumes  
Humidité élevée

### REMARQUE

Les légumes à feuilles se conservent mieux dans un bac lorsque le contrôle d'humidité est réglé à **Higher Humidity** (Humidité élevée) ou dans un tiroir ne comportant pas de contrôle d'humidité. La circulation d'air est ainsi minimisée et l'humidité est maintenue à son niveau maximum.

### BAC À CHARCUTERIE (CERTAINS MODÈLES)

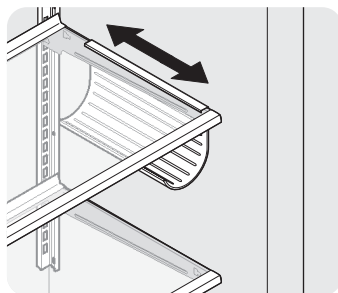
Certains modèles sont munis d'un bac à charcuterie qui sert à ranger les viandes froides, les tartinades, les fromages et autres aliments de charcuterie.



Bac à charcuterie

### PORTE-BOUTEILLES DE VIN (CERTAINS MODÈLES)

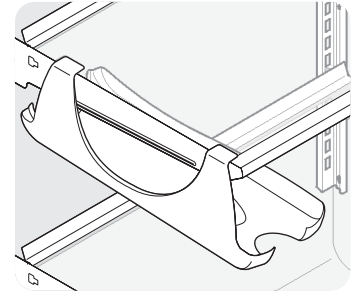
Le porte-bouteilles de vin sert à ranger les bouteilles de vin ou les bouteilles de deux litres en plastique de jus ou de boisson gazeuse. Pour l'installer, glissez le porte-bouteilles de vin sur la clayette avec la courbe vers l'intérieur. Pour l'enlever, glissez-le vers vous. Vous pouvez l'installer sur le côté de la clayette de votre choix.



Porte-bouteilles de vin

### ÉTAGÈRE POUR LES ARTICLES SPÉCIAUX (CERTAINS MODÈLES)

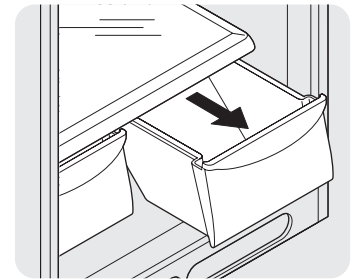
La conception novatrice de l'étagère pour articles spéciaux vous permet de ranger un paquet de 6 canettes de 355 mL (12 oz), une bouteille de vin, une bouteille de boisson gazeuse de deux litres ou un carton d'œufs. L'étagère pour articles spéciaux se monte sur le côté gauche de votre réfrigérateur. Pour l'installer, glissez l'étagère pour les articles spéciaux sur n'importe quelle clayette, comme illustré.



Étagère pour les articles spéciaux

### BACS À LÉGUMES (CERTAINS MODÈLES)

Les bacs à légumes sont situés sur l'étagère du bas du réfrigérateur et sont conçus pour ranger les fruits, les légumes et d'autres produits frais. Lavez les aliments à l'eau claire et éliminez le surplus d'eau avant de les mettre dans les bacs à légumes. Les articles qui ont un taux d'humidité élevé ou une odeur forte doivent être enveloppés avant d'être rangés.



Bac à légumes



## CONSERVATION DES ALIMENTS ET ÉCONOMIES D'ÉNERGIE

### CONSERVATION DES ALIMENTS

#### Conservation des aliments frais

- La température du compartiment réfrigérateur doit être maintenue entre 1 °C et 4 °C (34 °F et 40 °F), la température optimale étant de 2,7 °C (37 °F).
- Ne surchargez pas les clayettes du réfrigérateur. La surcharge réduit la circulation d'air autour des aliments, ce qui rend le refroidissement inégal.

#### Fruits et légumes

- Les bacs à fruits et légumes emprisonnent l'humidité pour aider à conserver les fruits et légumes plus longtemps.

#### Viande

- Enveloppez la viande et les volailles crues de façon à éviter les écoulements et la contamination des surfaces ou des autres aliments.

#### Conservation des produits surgelés

- La température du congélateur doit être de -17 °C (0 °F) ou moins.
- Un congélateur fonctionne de manière plus efficace lorsqu'il est rempli aux 2/3.

#### Emballage des aliments pour la congélation

- Pour minimiser la déshydratation des aliments et leur détérioration, utilisez du papier d'aluminium, du film pour congélation, des sacs de congélation ou des récipients étanches. Retirez le plus d'air possible des emballages et fermez-les de manière hermétique. L'air enfermé peut provoquer la déshydratation des aliments, le changement de couleur et le développement de mauvais goûts (brûlures de congélation).
- Enveloppez les viandes et les volailles fraîches dans un film conçu pour la congélation avant de les congeler.
- Ne pas recongeler une viande qui a été complètement décongelée.

#### Chargement du congélateur

- Évitez d'ajouter trop d'aliments chauds en même temps dans le congélateur. Une telle surcharge ralentit la congélation et peut faire monter la température des aliments congelés.
- Laissez de l'espace entre les emballages pour que l'air circule librement, permettant aux aliments de congeler le plus rapidement possible.
- Évitez de mettre des aliments difficiles à congeler tels que la crème glacée et du jus d'orange en les mettant sur les balconnets de la porte du congélateur. Ces aliments se conservent mieux à l'intérieur du congélateur puisque la température varie moins.



### ÉCONOMIES D'ÉNERGIE

- Placez le réfrigérateur dans l'endroit le plus froid de la pièce, éloigné de la lumière directe du soleil et des conduits de chauffage ou des bouches de chaleur. Ne le placez pas près d'une cuisinière, d'un four ou d'un lave-vaisselle. Si cela n'est pas possible, ajoutez une planche ou une couche d'isolation entre les deux

appareils pour aider le réfrigérateur à fonctionner plus efficacement.

- Mettez le réfrigérateur à niveau pour que les portes se ferment bien.
- Reportez-vous à ce guide d'utilisation et d'entretien pour connaître les ajustements de la commande de température suggérés.
- Un nettoyage périodique du condenseur aide le réfrigérateur à fonctionner plus efficacement. Consultez le *tableau d'entretien et nettoyage*.
- Ne surchargez pas le réfrigérateur et ne bloquez pas les sorties d'air froid. Sinon, le réfrigérateur devra fonctionner plus longtemps et utiliser plus d'énergie.
- Recouvrez les aliments et essuyez les contenants avant de les placer au réfrigérateur. Ceci permet de réduire la condensation à l'intérieur de l'appareil.
- Organisez votre réfrigérateur afin de l'ouvrir le moins souvent possible. Prévoyez de prendre plusieurs articles en même temps et refermez la porte aussi vite que possible.



## DISTRIBUTION DE GLAÇONS

Si votre réfrigérateur possède une machine à glaçons automatique, celle-ci produira une quantité de glaçons suffisante pour répondre aux besoins d'un usage normal. Cependant, la première fois que vous mettez votre réfrigérateur en marche, ce dernier ne produira pas de glaçons pendant les 24 premières heures. L'air dans la tuyauterie neuve peut provoquer deux ou trois cycles à vide avant que la machine à glaçons produise un bac à glaçons plein. S'il n'est pas utilisé, le bac requiert approximativement deux jours pour se remplir.

Les premiers glaçons produits peuvent être décolorés ou avoir un goût étrange en raison des nouveaux raccordements de plomberie. Jetez les glaçons produits durant les 24 premières heures.

### REMARQUE

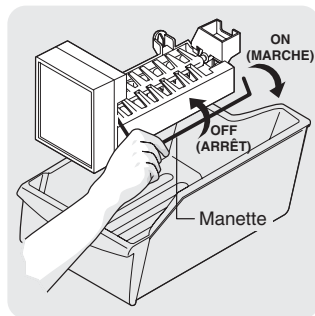
**REMARQUE :** Les machines à glaçons automatiques sont des accessoires optionnels qui peuvent être installés sur la plupart des modèles en tout temps. Téléphonez à votre marchand pour obtenir plus de renseignements.

### MISE EN MARCHÉ DE LA MACHINE À GLAÇONS

Une fois que les raccordements de plomberie sont faits, vous devez ouvrir le robinet d'alimentation en eau. Placez le bac à glaçons sous la machine à glaçons et poussez-le le plus loin possible vers le fond. Abaissez la manette à la position « basse » ou ON (marche).

### ARRÊT DE LA MACHINE À GLAÇONS

Pour éteindre la machine à glaçons, soulevez la manette jusqu'à ce qu'elle s'enclenche dans la position « haute » ou ARRÊT. La machine à glaçons s'arrête également automatiquement lorsque le bac à glaçons est plein. Si votre modèle est doté d'une clayette de congélateur ajustable, placez cette dernière à la position inférieure de manière à ce que la manette touche aux glaçons lorsque le bac est plein.



### CONSEILS POUR LA PRODUCTION DE GLAÇONS

- Les glaçons conservés trop longtemps peuvent développer un goût douteux. Videz le bac à glaçons et assurez-vous que la manette est en position « basse » ou MARCHÉ. La machine à glaçons produira ainsi plus de glaçons.
- Secouez le bac de temps en temps pour séparer les glaçons.
- Arrêtez la machine à glaçons lorsque vous nettoyez le congélateur ou lorsque vous partez en vacances.
- Si vous arrêtez la machine à glaçons pendant une longue période, fermez la soupape d'arrivée d'eau.

### REMARQUE

Pour plus de renseignements sur les bruits de la machine à glaçons, consultez la section *Bruits et éléments visuels d'un fonctionnement normal*.



### ATTENTION

**Le bac à glaçons NE VA PAS au lave-vaisselle.**

- Lavez le bac à glaçons à l'eau chaude avec un savon doux. Rincez bien et séchez.
- Arrêtez la machine à glaçons lorsque vous nettoyez le congélateur ou lorsque vous partez en vacances.
- Si vous arrêtez la machine à glaçons pendant une longue période, fermez la soupape d'arrivée d'eau.

### IMPORTANT

La machine à glaçons vous est livrée avec la manette à la position de MARCHÉ. Pour vous assurer du bon fonctionnement de votre machine à glaçons, raccordez l'alimentation en eau immédiatement ou ÉTEIGNEZ la machine à glaçons en soulevant la manette jusqu'à ce qu'elle s'enclenche dans la position HAUTE. **Si la machine à glaçons n'est pas arrêtée et que l'alimentation en eau est coupée, le robinet d'eau émettra un fort bruit de broutage.**

### PRODUCTION DE GLAÇONS : QUELLE QUANTITÉ DE GLAÇONS PRODUIT LA MACHINE

La machine à glaçons produit entre 0,9 et 1,1 kg (2,5 et 3 lb) de glaçons toutes les 24 heures, selon les conditions d'usage. Les glaçons sont produits à raison de 8 cubes toutes les 80 à 160 minutes.



### ATTENTION

**Les produits chimiques provenant d'un adoucisseur qui fonctionne mal peuvent endommager la machine à glaçons. Si la machine à glaçons est raccordée à un adoucisseur, assurez-vous que ce dernier est entretenu de façon adéquate et qu'il fonctionne correctement.**



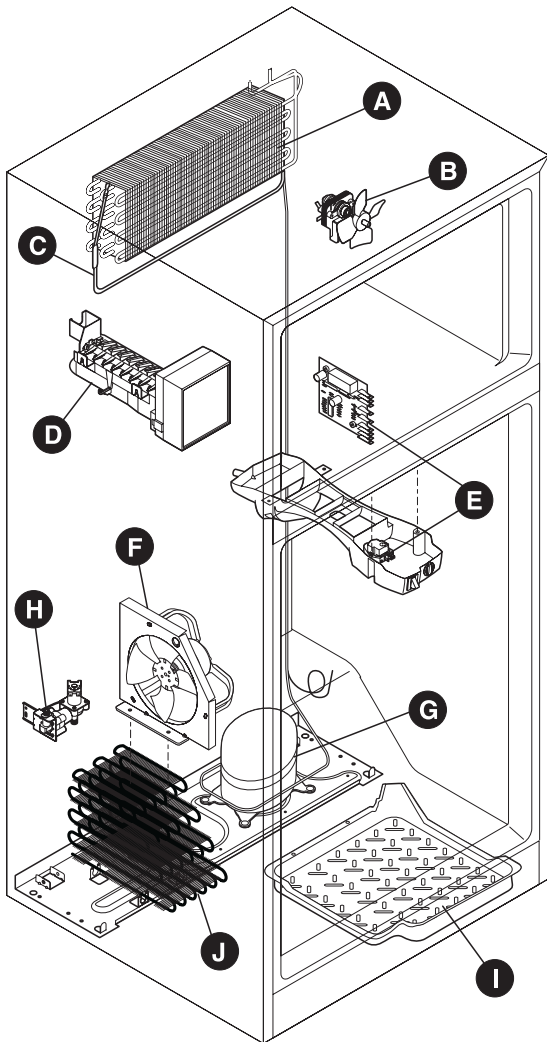
## BRUITS ET ÉLÉMENTS VISUELS D'UN FONCTIONNEMENT NORMAL

### POUR COMPRENDRE LES BRUITS QUE VOUS ENTENDEZ

Votre nouveau réfrigérateur de haute efficacité peut émettre des sons qui ne vous sont pas familiers. Ces bruits sont normaux et ils deviendront vite familiers. Ils indiquent également que votre réfrigérateur fonctionne comme prévu. Des surfaces dures comme les planchers de vinyle ou de bois, les murs et les armoires de cuisine peuvent amplifier les sons. Vous trouverez ci-dessous la description des bruits les plus communs que vous pouvez entendre, ainsi que leur cause.

#### REMARQUE

L'isolation de mousse rigide est efficace pour conserver l'énergie, mais elle n'isole pas très bien le son.



#### A. Évaporateur

Le réfrigérant qui circule dans l'évaporateur peut causer un gargouillement ou un bruit d'ébullition.

#### B. Ventilateur de l'évaporateur

Vous pouvez entendre le déplacement d'air produit par le ventilateur de l'évaporateur à travers le réfrigérateur.

#### C. Élément chauffant de dégivrage

Pendant les cycles de dégivrage, l'eau qui s'écoule sur l'élément chauffant peut provoquer un sifflement ou bref crépitement. Après le dégivrage, un bruit sec peut se produire.

#### IMPORTANT

Pendant le cycle de dégivrage automatique, vous pourriez voir une lueur rouge à l'arrière des événements muraux de votre congélateur. Ceci est normal durant le cycle de dégivrage.

#### D. Machine à glaçons automatique

Si votre réfrigérateur est muni d'une machine à glaçons automatique, vous pouvez entendre les glaçons tomber dans le bac à glaçons.

#### E. Commande de refroidissement et commande du dégivrage automatique

Ces pièces peuvent produire un claquement ou un déclic lorsqu'elles arrêtent ou mettent en marche le réfrigérateur. La minuterie produit aussi un bruit semblable à un choc électrique.

#### F. Ventilateur de condenseur

Si des serpentins de condenseur sont situés sous votre réfrigérateur comme illustré à la figure de gauche, il est muni d'un ventilateur de condenseur. Vous pouvez entendre le déplacement d'air acheminé au condenseur par le ventilateur de condenseur.

#### G. Compresseur

Les compresseurs modernes de haute efficacité tournent plus rapidement que les anciens compresseurs. Ils peuvent émettre des vibrations ou un bourdonnement aigu.

#### H. Soupape d'eau

Si votre réfrigérateur est muni d'une machine à glaçons automatique, vous entendrez un bourdonnement chaque fois que la soupape d'eau s'ouvrira pour remplir la machine à glaçons.

#### I. Plateau de dégivrage (permanent)

Vous pouvez entendre les gouttes d'eau tomber dans le plateau de dégivrage pendant le cycle de dégivrage. Le plateau de dégivrage est situé sur le dessus du compresseur pour les condenseurs à refroidissement par air (avec des serpentins noirs à l'arrière du réfrigérateur).

#### J. Serpentins de condenseur (pour les modèles refroidis à l'aide d'un ventilateur seulement)



## ENTRETIEN ET NETTOYAGE

Gardez votre réfrigérateur et votre congélateur propres pour éviter les odeurs. Essuyez immédiatement tout renversement et nettoyez les deux compartiments au moins deux fois par année. **N'utilisez jamais** de tampons à récurer, brosses, nettoyants abrasifs ou solutions alcalines fortes pour nettoyer votre réfrigérateur. **Ne lavez aucune** des pièces amovibles dans le lave-vaisselle. **Débranchez toujours le cordon d'alimentation de la prise murale avant de nettoyer.**

### ATTENTION

- Lorsque vous déplacez le réfrigérateur, tirez en le tenant bien droit. Ne le faites pas osciller d'un côté à l'autre, vous risqueriez d'endommager ou d'entailler le revêtement de sol. Si le réfrigérateur est pourvu d'une machine à glaçons automatique, faites attention de ne pas le déplacer au-delà de ce que peuvent accepter les raccordements de plomberie.
- Les objets humides collent aux surfaces froides. Ne touchez pas les surfaces froides du réfrigérateur avec des mains humides.
- N'utilisez jamais de CHLORE sur l'acier inoxydable.

### REMARQUE

- En mettant la commande de température à la position « 0 », vous éteignez le compresseur, sans toutefois couper l'alimentation de l'ampoule et des autres composants électriques. Pour couper l'alimentation de votre réfrigérateur, débranchez le cordon d'alimentation de la prise murale.
- N'utilisez pas de lame de rasoir ou tout autre instrument pointu pouvant rayer la surface de l'appareil lorsque vous enlevez les étiquettes adhésives. La colle laissée par le ruban ou les étiquettes peut être enlevée à l'aide d'un mélange d'eau chaude et de détergent doux ou en touchant le résidu de colle avec le côté collant du ruban que vous avez déjà enlevé. **N'enlevez pas la plaque signalétique.**

### Tableau d'entretien et de nettoyage

Pièce	Produits à utiliser	Conseils et précautions
Revêtement intérieur et revêtement de porte	<ul style="list-style-type: none"> <li>• Eau savonneuse</li> <li>• Bicarbonate de soude et eau</li> </ul>	Utilisez 30 mL (2 c. à table) de bicarbonate de soude dans 1 L (1 pinte) d'eau chaude. <b>Essorez bien l'eau de l'éponge ou du chiffon avant de nettoyer autour des commandes, de l'ampoule ou de toute pièce électrique.</b>
Joints des portes	<ul style="list-style-type: none"> <li>• Eau savonneuse</li> </ul>	Essuyez les joints avec un chiffon propre et doux.
Bacs et balconnets	<ul style="list-style-type: none"> <li>• Eau savonneuse</li> </ul>	Ne lavez aucune des pièces amovibles (bacs, balconnets, etc.) dans le lave-vaisselle.
Clayettes en verre	<ul style="list-style-type: none"> <li>• Eau savonneuse</li> <li>• Nettoyant pour verre</li> <li>• Pulvérisation liquide douce</li> </ul>	Laissez le verre se réchauffer à la température ambiante avant de l'immerger dans l'eau chaude.
Grille de protection	<ul style="list-style-type: none"> <li>• Eau savonneuse</li> <li>• Pulvérisation liquide douce</li> <li>• Embout d'aspirateur</li> </ul>	Passez l'aspirateur sur la façade de la grille. Retirez la grille. Passez l'aspirateur sur l'arrière de la grille et essuyez-la avec une éponge ou un linge savonneux. Rincez et séchez.
Extérieur et poignées	<ul style="list-style-type: none"> <li>• Eau savonneuse</li> </ul>	N'utilisez pas de nettoyant ménager commercial, de l'ammoniaque ou de l'alcool pour nettoyer les poignées.
Extérieur et poignées (Modèles en acier inoxydable seulement)	<ul style="list-style-type: none"> <li>• Eau savonneuse</li> <li>• Ammoniaque</li> <li>• Nettoyant pour acier inoxydable</li> </ul>	<b>ATTENTION : N'utilisez jamais de CHLORE pour nettoyer l'acier inoxydable.</b> Nettoyez l'avant et les poignées en acier inoxydable avec un chiffon à vaisselle non abrasif imbibé d'eau savonneuse. Rincez avec un chiffon doux imbibé d'eau propre. Nettoyez les taches rebelles avec un papier essuie-tout imbibé d'ammoniaque et rincez. Utilisez un nettoyant pour acier inoxydable non abrasif. Ces nettoyants peuvent être achetés dans la plupart des magasins de rénovation ou dans les grands magasins. Suivez toujours les instructions du fabricant. REMARQUE : Nettoyez, essuyez et séchez toujours dans le sens des stries pour éviter les rayures. Lavez le reste de l'extérieur avec de l'eau chaude et un détergent liquide doux. Rincez bien et séchez avec un chiffon propre et doux.
Serpentins du condenseur (modèles refroidis à l'aide d'un ventilateur seulement)	<ul style="list-style-type: none"> <li>• Vous pouvez vous procurer une brosse pour nettoyer le condenseur chez votre marchand.</li> <li>• Aspirateur</li> </ul>	Vous n'avez pas besoin de nettoyer cette pièce à moins que le réfrigérateur fonctionne dans un environnement particulièrement poussiéreux ou gras ou si vous possédez des animaux domestiques. Si le nettoyage est nécessaire, retirez la grille de protection, puis utilisez l'embout long de l'aspirateur et la brosse de nettoyage pour le condenseur afin de déloger la saleté accumulée sur les serpentins du condenseur (consultez l'article « J » de la section « Bruits et éléments visuels d'un fonctionnement normal »).
Serpentins du condenseur (modèles refroidis à l'aide d'un ventilateur seulement)	<ul style="list-style-type: none"> <li>• Aspirateur</li> </ul>	Utilisez la brosse à épousseter de votre aspirateur pour enlever la saleté accumulée sur les serpentins du condenseur (tubes et tiges de couleur noire) situés à l'arrière des réfrigérateurs à refroidissement par air seulement.
Plateau de dégivrage	<ul style="list-style-type: none"> <li>• Eau savonneuse</li> </ul>	Certains modèles possèdent un plateau de dégivrage situé sur le dessus du compresseur dans la partie inférieure arrière du réfrigérateur (voir l'illustration à la page suivante). Essuyez le plateau de dégivrage avec un chiffon humide. REMARQUE : Le plateau de dégivrage NE S'ENLÈVE PAS.
Extérieur (Modèles en acier inoxydable Easy Care)	<ul style="list-style-type: none"> <li>• Eau savonneuse</li> <li>• Pulvérisation liquide douce</li> </ul>	<b>ATTENTION : N'UTILISEZ PAS de détergents abrasifs ni de détergents pour acier inoxydable sur les modèles en acier inoxydable Easy Care. Ces détergents endommageront le fini protecteur.</b> Utilisez une eau chaude savonneuse pour nettoyer les surfaces Easy Care. On peut pulvériser de l'eau sur les taches rebelles.

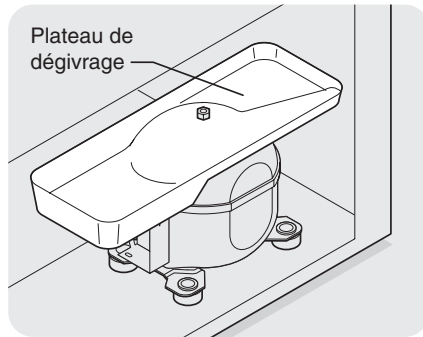




## ENTRETIEN ET NETTOYAGE (SUITE)

### CONDENSEUR SANS NETTOYAGE (CERTAINS MODÈLES)

Si votre réfrigérateur est muni d'un condenseur sans nettoyage, vous n'avez pas à nettoyer le condenseur dans des conditions normales d'utilisation. Si le réfrigérateur fonctionne dans un environnement particulièrement poussiéreux ou graisseux, ou si vous possédez des animaux domestiques, il pourrait s'avérer nécessaire de nettoyer le condenseur afin d'assurer une efficacité maximale.



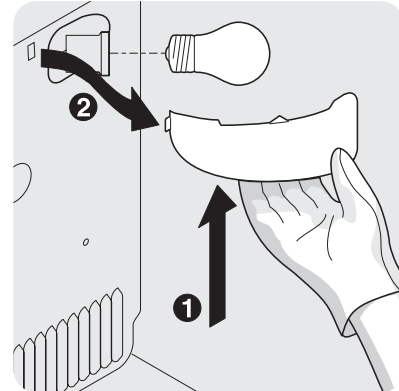
Plateau de dégivrage (certains modèles)

### REPLACER L'AMPOULE DU CONGÉLATEUR (CERTAINS MODÈLES)

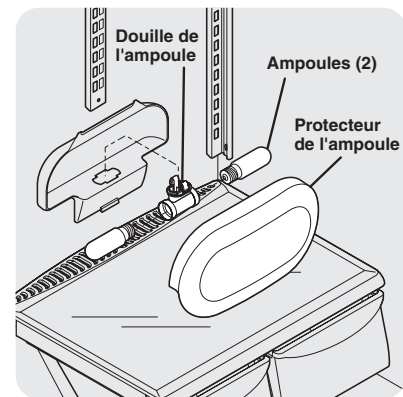
1. Débranchez le réfrigérateur.
2. Portez des gants pour vous protéger au cas où l'ampoule se briserait.
3. Déclenchez le protecteur de l'ampoule comme illustré.
4. Dévissez la vieille ampoule et remplacez-la par une nouvelle ampoule pour électroménagers de la même puissance.
5. Remettez le protecteur de l'ampoule.
6. Souvenez-vous de rebrancher le réfrigérateur.

### ⚠ ATTENTION

Pour éviter les coupures, portez des gants lorsque vous remplacez une ampoule.



Dépose du protecteur de l'ampoule du congélateur



Dépose du protecteur intermédiaire de l'ampoule

### Conseils pour les vacances et les déménagements

<b>Vacances de courte durée</b>	<ul style="list-style-type: none"> <li>• Laissez le réfrigérateur fonctionner si vous partez pour moins de trois semaines.</li> <li>• Consommez tous les aliments périssables qui se trouvent dans le réfrigérateur.</li> <li>• Éteignez la machine à glaçons et videz le bac, même si vous ne partez que pour quelques jours.</li> </ul>
<b>Vacances de longues durée</b>	<ul style="list-style-type: none"> <li>• Si vous partez pour plus d'un mois, enlevez toute la nourriture et la glace.</li> <li>• Placez les commandes à la position « O » (la position ARRÊT).</li> <li>• Éteignez la machine à glaçons automatique et fermez le robinet d'arrivée d'eau.</li> <li>• Nettoyez soigneusement l'intérieur.</li> <li>• Laissez les deux portes ouvertes afin de prévenir les odeurs et l'accumulation de moisissure. Bloquez les portes en position ouverte, si nécessaire.</li> </ul>
<b>Déménagement</b>	<ul style="list-style-type: none"> <li>• Enlevez toute la nourriture et la glace.</li> <li>• Si vous utilisez un chariot, chargez-le par le côté.</li> <li>• Placez les roulettes tout en haut pour les protéger durant le déplacement ou le déménagement.</li> <li>• Couvrez la caisse pour éviter d'égratigner la surface.</li> </ul>



## Renseignements concernant la garantie sur les gros appareils électroménagers

Votre appareil est couvert par une garantie limitée d'un an. Pendant un an à partir de la date d'achat originale, Electrolux assumera les coûts des réparations ou du remplacement des pièces de cet appareil qui présentent un défaut de fabrication ou un vice de matériau, si cet appareil est installé, utilisé et entretenu selon les instructions fournies.

### Exclusions Cette garantie ne couvre pas ce qui suit :

1. Les produits dont le numéro de série original a été enlevé, modifié ou n'est pas facilement déterminable.
2. Les produits qui ont été transférés de leur propriétaire initial à une autre personne ou qui ne sont plus aux États-Unis ou au Canada.
3. La présence de rouille à l'intérieur ou à l'extérieur de l'appareil.
4. Les produits vendus « tels quels » ne sont pas couverts par cette garantie.
5. La perte de nourriture à la suite d'une défaillance du réfrigérateur ou du congélateur.
6. Les produits utilisés dans des établissements commerciaux.
7. Les appels de service qui ne concernent pas un mal fonctionnement, un défaut de fabrication ou un vice de matériau, ou pour les appareils qui ne font pas l'objet d'un usage domestique ou qui ne sont pas utilisés conformément aux instructions fournies.
8. Les appels de service pour vérifier l'installation de votre appareil ou pour obtenir des instructions concernant l'utilisation de votre appareil.
9. Les frais engagés pour rendre l'appareil accessible pour une réparation, par exemple l'enlèvement des garnitures, des armoires, des étagères, etc., qui ne faisaient pas partie de l'appareil lorsqu'il a quitté l'usine.
10. Les appels de service qui concernent la réparation ou le remplacement des ampoules, des filtres à air, des filtres à eau, d'autres matériels ou des boutons, poignées ou autres pièces esthétiques.
11. Les frais supplémentaires comprenant, sans en exclure d'autres, les appels de service en dehors des heures normales de bureau, en fin de semaine ou un jour férié, les droits de péage, les frais de convoyage ou les frais de déplacement pour les appels de service dans des endroits isolés, notamment l'État de l'Alaska.
12. Les dommages causés au fini de l'appareil ou à la maison pendant l'installation, y compris, sans s'y limiter, aux planchers, aux armoires, aux murs, etc.
13. Les dommages causés par : des réparations effectuées par des techniciens non autorisés; l'utilisation de pièces autres que les pièces Electrolux originales ou qui n'ont pas été obtenues par l'entremise d'un réparateur autorisé; ou les causes étrangères comme l'abus, l'alimentation électrique inadéquate, les accidents, les incendies ou les cas de force majeure.

### AVIS DE NON-RESPONSABILITÉ SUR LES GARANTIES IMPLICITES; LIMITATIONS DES RECOURS

L'UNIQUE RECOURS DU CLIENT EN VERTU DE CETTE GARANTIE LIMITÉE EST LA RÉPARATION OU LE REMPLACEMENT DU PRODUIT TEL QUE DÉCRIT PRÉCÉDEMMENT. LES DEMANDES BASÉES SUR DES GARANTIES IMPLICITES, Y COMPRIS LES GARANTIES IMPLICITES DE QUALITÉ MARCHANDE OU D'ADAPTATION À UN USAGE PARTICULIER, SONT LIMITÉES À UN AN OU À LA PÉRIODE LA PLUS COURTE PERMISE PAR LA LOI. ELECTROLUX NE POURRA ÊTRE TENUE RESPONSABLE DES DOMMAGES ACCESSOIRES OU INDIRECTS NI DES DOMMAGES MATÉRIELS ET DES DÉPENSES IMPRÉVUES RÉSULTANT D'UNE VIOLATION DE CETTE GARANTIE ÉCRITE OU DE TOUTE AUTRE GARANTIE IMPLICITE. CERTAINS ÉTATS ET CERTAINES PROVINCES NE PERMETTENT PAS DE RESTRICTION OU D'EXEMPTION SUR LES DOMMAGES ACCESSOIRES OU INDIRECTS OU DE RESTRICTION SUR LES GARANTIES IMPLICITES. DANS CE CAS, CES RESTRICTIONS OU EXEMPTIONS POURRAIENT NE PAS ÊTRE APPLICABLES. CETTE GARANTIE ÉCRITE VOUS PROCURE DES DROITS LÉGAUX SPÉCIFIQUES. IL SE PEUT QUE VOUS AYEZ D'AUTRES DROITS ET QU'ILS VARIENT SELON L'ÉTAT OU LA PROVINCE.

**Si vous devez faire appel au service de réparation** Conservez votre reçu, votre bon de livraison ou une autre preuve de paiement valide permettant d'établir la période de la garantie au cas où vous aurez besoin de faire appel au service de réparation. Si une réparation est effectuée, il est dans votre intérêt d'obtenir et de conserver tous les reçus. Le service auquel vous avez recours en vertu de cette garantie doit être obtenu en communiquant avec Electrolux aux adresses ou aux numéros de téléphone ci-dessous.

Cette garantie n'est valide qu'aux États-Unis et au Canada. Aux États-Unis, votre appareil est garanti par Electrolux Major Appliances North America, une division de Electrolux Home Products, Inc. Au Canada, votre appareil est garanti par Electrolux Canada Corp. Personne n'est autorisé à modifier ou à ajouter aux obligations contenues dans cette garantie. Les obligations de cette garantie concernant la réparation et les pièces doivent être remplies par Electrolux ou par une compagnie de réparation autorisée. Les caractéristiques et spécifications décrites ou illustrées peuvent être modifiées sans préavis.

### ÉTATS-UNIS

1 800 944-9044

Electrolux Major Appliances  
North America  
P.O. Box 212378  
Augusta, GA 30907



### Canada

1 800 668-4606

Electrolux Canada Corp.  
5855 Terry Fox Way  
Mississauga, Ontario, Canada  
L5V 3E4



## AVANT DE FAIRE APPEL AU SERVICE APRÈS-VENTE

1 800 944-9044 (États-Unis)

1 800 668-4606 (Canada)

Consultez notre site Web à l'adresse :  
[www.frigidaire.com](http://www.frigidaire.com).

Situations courantes	
	Avant de faire appel au service après-vente, consultez cette liste. Cela pourrait vous faire économiser temps et argent. Cette liste décrit des situations courantes qui ne sont causées ni par un défaut de fabrication ni par un matériau défectueux.
<b>Le réfrigérateur ne fonctionne pas.</b>	<ul style="list-style-type: none"><li>Assurez-vous que le cordon électrique est bien branché dans la prise.</li><li>Vérifiez/remplacez le fusible temporisé de 15 A. Réinitialisez le disjoncteur du circuit.</li><li>La commande de température est à la position « O ».</li><li>Le cycle de décongélation du réfrigérateur est peut-être activé. Attendez 20 minutes et vérifiez de nouveau.</li></ul>
<b>La température du congélateur est trop froide. La température du réfrigérateur est correcte.</b>	<ul style="list-style-type: none"><li>Ajustez la commande du congélateur à un réglage plus chaud jusqu'à ce que la température du congélateur soit correcte. Allouez 24 heures pour permettre à la température de se stabiliser.</li></ul>
<b>La température du réfrigérateur est trop froide. La température du congélateur est correcte.</b>	<ul style="list-style-type: none"><li>Ajustez la commande du réfrigérateur à un réglage plus chaud. Allouez 24 heures pour permettre à la température de se stabiliser. Puis, vérifiez la température du congélateur et ajustez, si nécessaire.</li></ul>
<b>Le réfrigérateur est bruyant ou vibre.</b>	<ul style="list-style-type: none"><li>La caisse n'est pas à niveau.</li><li>Le plancher n'est pas solide.</li><li>Consultez la section <i>Bruits et éléments visuels d'un fonctionnement normal</i>.</li></ul>
<b>Le réfrigérateur dégage des odeurs.</b>	<ul style="list-style-type: none"><li>L'intérieur doit être nettoyé.</li><li>Les aliments qui produisent des odeurs doivent être couverts ou emballés.</li></ul>
<b>L'éclairage de la caisse ne fonctionne pas.</b>	<ul style="list-style-type: none"><li>Remplacez l'ampoule.</li><li>Assurez-vous que le cordon électrique est bien branché dans la prise.</li><li>Le commutateur de la lampe est peut-être coincé. Appuyez sur le commutateur de la lampe situé sur la boîte de commande du réfrigérateur afin de le dégager.</li></ul>
<b>La machine à glaçons automatique ne fonctionne pas (certains modèles).</b>	<ul style="list-style-type: none"><li>Assurez-vous que la manette n'est pas à la position HAUTE.</li><li>La machine à glaçons devrait produire entre 1 et 1,4 kg (2,5 et 3 lb) de glaçons en 24 heures.</li><li>L'alimentation en eau est fermée.</li><li>La pression d'eau est trop basse.</li><li>Le congélateur n'est pas assez froid.</li></ul>

**Got Questions or Need Parts or Service?  
Questions ou besoin de pièces ou de service?  
¿Tienen preguntas o necesita piezas o servicio?**

**ENGLISH  
(U.S.A.)**



**Before Calling Your  
Local Repair Service  
CALL:**

**1-800-944-9044**

 **Electrolux**  
**Solutions Hotline**

- Resolve many service issues over the phone at your convenience!
- If we can't resolve your service issue, we'll schedule a reputable local service technician for you!
- Order Genuine Electrolux Parts & Accessories!
- Purchase Extended Warranty Protection!

**FRANÇAIS  
(Canada)**



**Avant d'appeler le  
centre de réparation  
de votre localité,  
APPELEZ LE :  
1 800 944-9044**

 **Electrolux**  
**Ligne d'assistance**

- Résolvez de nombreux problèmes d'un simple coup de fil!
- Si nous ne parvenons pas à résoudre votre problème, nous prendrons les dispositions pour qu'un technicien qualifié de votre région vous rende visite!
- Commandez des pièces et des accessoires Electrolux d'origine!
- Optez pour une garantie prolongée!

**ESPAÑOL  
(U.S.A.)**




**Antes de llamar a su  
servicio técnico local  
LLAME AL:**

**1-800-944-9044**

 **Electrolux**  
**Línea gratuita de atención  
al cliente**

- Resuelva muchos de los problemas de reparación por teléfono, cómodamente.
- Si no podemos resolver su problema, le asignaremos un técnico local apropiado que le resuelva el problema.
- Solicite piezas y accesorios originales de Electrolux.
- Adquiera la extensión de Protección bajo garantía.

**Visit Frigidaire's Web Site at:  
Visitez le site Internet de Frigidaire au :  
Visite la página de Frigidaire en Internet:  
[www.frigidaire.com](http://www.frigidaire.com)**

 **The Electrolux Group. The world's No. 1 choice. / Le Groupe Electrolux. Le premier choix mondial.**

The Electrolux Group is the world's largest producer of powered appliances for kitchen, cleaning and outdoor use combined. More than 55 million Electrolux Group products (such as refrigerators, cookers, washing machines, vacuum cleaners, chain saws and lawn mowers) are sold each year to a value of approximately USD 14 billion in more than 150 countries around the world.

Le groupe Electrolux est le plus grand fabricant au monde d'appareils électroménagers pour la cuisine, l'entretien et l'extérieur. Plus de 55 millions de produits fabriqués par le groupe Electrolux (tels que réfrigérateurs, cuiseurs, machines à laver, aspirateurs, scies à chaîne et tondeuses) sont vendus chaque année dans plus de 150 pays à travers le monde pour une valeur approximative de 14 milliards de dollars américains.