

TO BE REMOVED BY THE CUSTOMER AFTER INSTALLATION IS COMPLETE

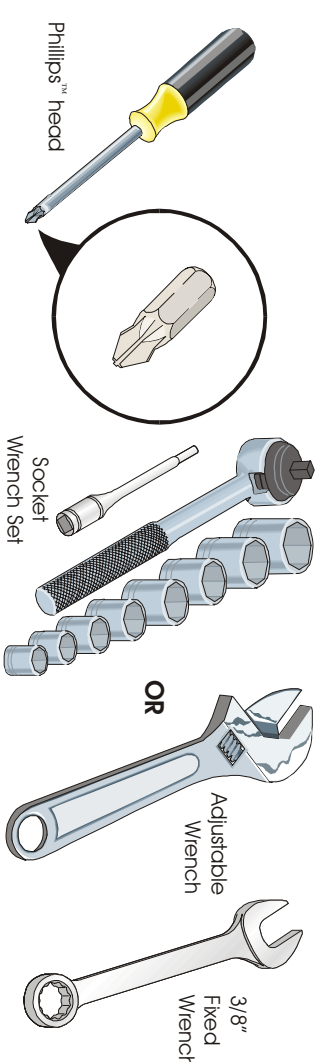
(Vea el otro lado para la versión español.)

✓ INSTALLATION CHECKOFF LIST

- Doors**
- Door seals completely to cabinet on all sides
 - Freezer door is level across the top
- Leveling**
- Refrigerator is level, side to side and tilted 1/4" (6mm) front to back
 - Toe grille is properly attached to refrigerator
 - Cabinet is setting solid on all corners
- Electrical Power**
- House power turned on
 - Refrigerator plugged in
- Ice Maker**
- House water supply connected to refrigerator
 - No water leaks present at all connections - recheck in 24 hours
 - Ice Maker is turned ON.
- Final Checks**
- Shipping material removed
 - Fresh Food and Freezer controls set
 - Crisper Humidity controls set
 - Registration Card sent in

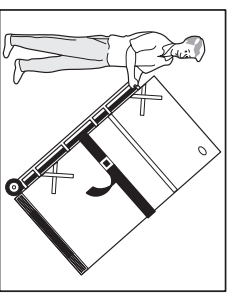
Refer to your Owner's Use and Care Manual for additional information about your refrigerator.

Tools You Will Need:



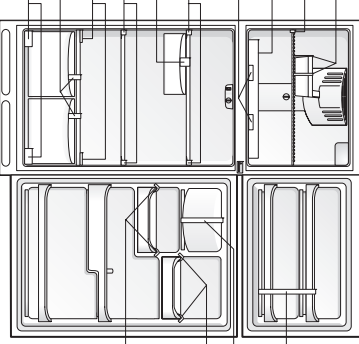
1 HAND TRUCKING

- Load refrigerator from side of cabinet only.
- Do not run retaining straps over handles.
- Do not over-tighten retaining straps.
- Never use refrigerator handles to move the refrigerator.
- Remove tape from doors only after unit is in place.

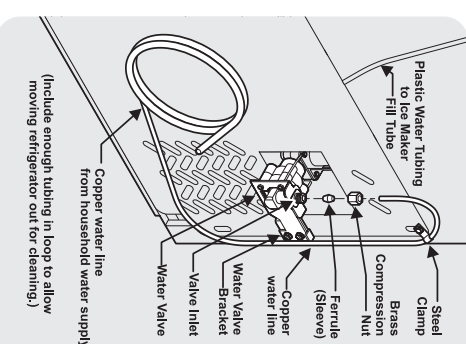


2 SHIPPING MATERIAL

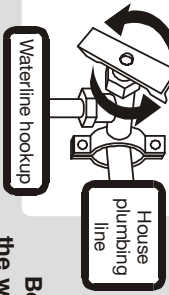
- Remove Shipping material. (Features may vary per model.)**
- 2 PIECES OF TAPE
 - 1 SHELF SPACER
 - TOE GRILLE
 - 2 PIECES OF FOAM AND TAPE
 - 2 PIECES OF TAPE
 - 1 PIECE OF TAPE
 - 2 PIECES OF TAPE
 - 4 PIECES OF TAPE
 - 2 PIECES OF TAPE
 - 2 PIECES OF TAPE
 - 1 PIECE OF TAPE
 - 1 PIECE OF TAPE
 - 2 PIECES OF TAPE



3



The water valve on the back of the refrigerator will Click/Buzz if the water valve is closed.



Be certain the water valve is open and there are no leaks.

WATER SUPPLY

Connect water supply - check for water leaks. Turn icemaker OFF if water supply is not connected immediately. Connecting to a reverse osmosis system is not recommended.

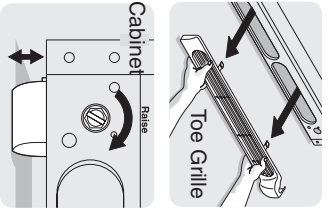
Remove Shipping material. (Features may vary per model.)

4 INSTALLATION CLEARANCES

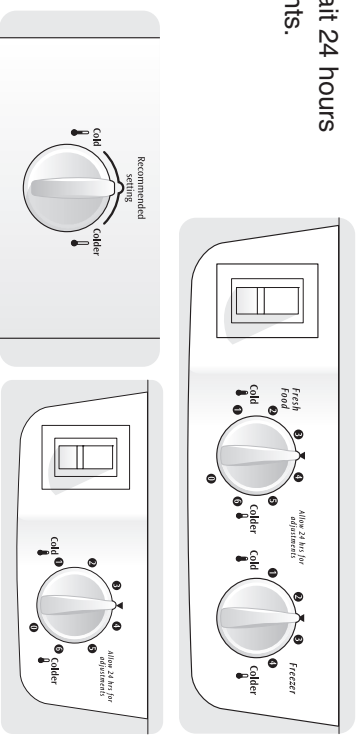
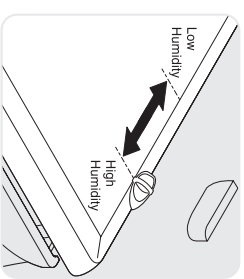
- Allow the following clearances for ease of installation, proper air circulation, and plumbing and electrical connections:
- Sides & Top.....3/8"
 - Back.....1"
- NOTE:** If you are installing your refrigerator beside a wall, leave 1/2" minimum between hinges and wall to allow for the door to swing open.

5 LEVELING AND ADJUSTING

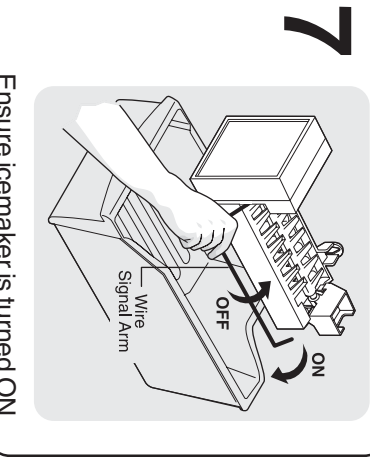
- All four corners of refrigerator must rest firmly on a solid floor. Your refrigerator has adjustable rollers to help level it and to adjust the doors.
- To level cabinet or change door height:**
1. Remove toe grille.
 2. Use a screwdriver, 3/8" wrench, or nutdriver to adjust the rollers. To raise cabinet, turn screw clockwise. To lower cabinet, turn screw counterclockwise.



6 When changing **CONTROLS**, wait 24 hours before making additional adjustments.

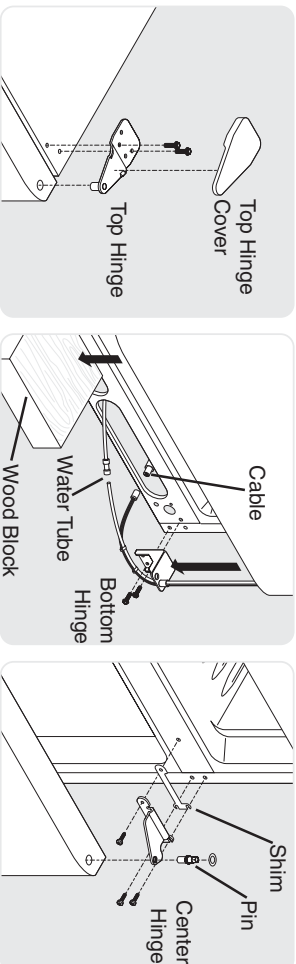


7



Ensure icemaker is turned ON.

8



If you need to remove the doors to get your refrigerator into the house please see "Door Removal Instructions" in your Use & Care Guide.

9

- ✓ See "Normal Operating Sights & Sounds" in the Use & Care Manual so you understand the sounds you may hear once your refrigerator is running.
- ✓ Please read entire Use & Care Manual to become aware of important safety instructions and to become familiar with your new refrigerator.
- ✓ Send in Registration card to register your refrigerator.
- ✓ Congratulations! You are ready to enjoy your new refrigerator.

IF YOU ARE DISSATISFIED WITH THE INSTALLATION, PLEASE CALL THE STORE YOU PURCHASED IT FROM.

A SER RETIRADO POR EL CLIENTE CUANDO SE COMPLETE LA INSTALACION.

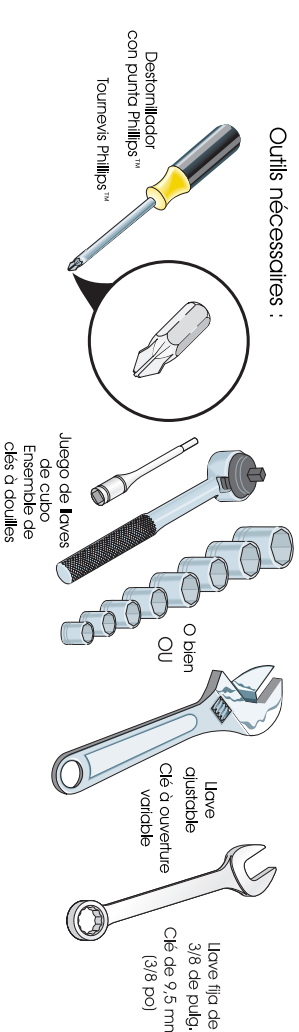
(Turn to other side for English version.)

✓ LISTA DE VERIFICACION DE LA INSTALACION

- Puertas**
- La puerta cierra herméticamente en todos los lados del gabinete
 - Las puertas están niveladas a través de la parte superior
- Nivelación**
- El refrigerador está nivelado de lado a lado e inclinado 1/4" (6 mm) desde adelante hacia atrás
 - La rejilla inferior está correctamente instalada en el refrigerador
 - El gabinete descansa firmemente en todas las esquinas
- Energía Eléctrica**
- La energía eléctrica de la casa está conectada
 - El refrigerador está enchufado
- Máquina de Hacer Hielo**
- El suministro de agua del hogar está conectado al refrigerador
 - Los acoplamientos del agua y de la energía están conectados en la puerta
 - No hay escape de agua en ninguna de las conexiones - Verifique nuevamente dentro de 24 horas
 - La máquina de hacer hielo está **ACTIVADA**
- Verificaciones Finales**
- Se retiraron los materiales de embarque
 - Se ajustaron los controles del refrigerador y del congelador
 - Se ajustaron los controles de humedad del cajón de las verduras
 - Se envió la Tarjeta de Registro

Consulte el Manual de Uso y Cuidado para obtener mayor información sobre su refrigerador.

Herramientas necesarias:
 Utiles necesarios:



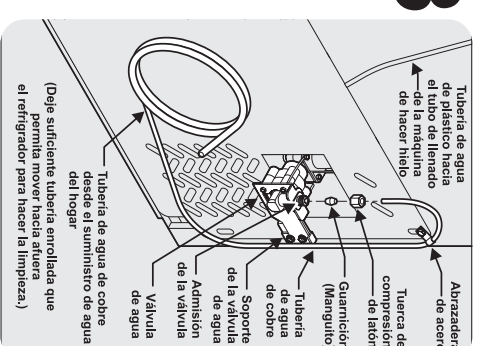
1 TRANSPORTE CON CARRETILLA

- Cargue el refrigerador por el lado del gabinete solamente.
- No pase las correas por encima de las manijas.
- No apriete demasiado las correas.
- Nunca use las manijas del refrigerador para moverlo.
- Retire la cinta de las puertas después que el refrigerador esté instalado en su lugar.

2 MATERIALES DE EMBARQUE

- 2 pedazos de cinta
 - 1 Espacador
 - Bandeja con rejilla
 - 2 pedazos de espuma y cinta
 - 2 pedazos de cinta
 - 1 pedazos de cinta
 - 1 pedazos de cinta
 - 2 pedazos de cinta
 - 4 pedazos de cinta
 - 2 pedazos de cinta
 - 2 pedazos de espuma
 - 1 pedazos de cinta
 - 2 pedazos de cinta
- Retire los materiales de embarque.
 (La características pueden variar según el modelo.)

3



La válvula del agua en la parte trasera del refrigerador emitirá un ruido seco/zumbido si la válvula del agua está

Asegúrese de que la válvula del agua esté abierta y que no haya fugas.

Conecte el suministro de agua - Verifique si hay escapes de agua. **APAGUE** la máquina de hacer hielo si el suministro de agua no es conectado inmediatamente. No se recomienda la conexión a un sistema de ósmosis inversa.

SUMINISTRO DE AGUA

Conecte el suministro de agua - Verifique si hay escapes de agua. **APAGUE** la máquina de hacer hielo si el suministro de agua no es conectado inmediatamente. No se recomienda la conexión a un sistema de ósmosis inversa.

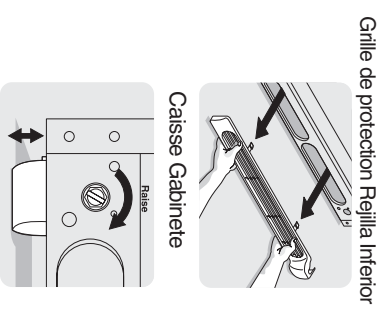
4 ESPACIOS LIBRES PARA LA INSTALACION

Deje los siguientes espacios libres para facilitar la circulación de aire adecuada durante la instalación y para las conexiones eléctricas de fontanería:

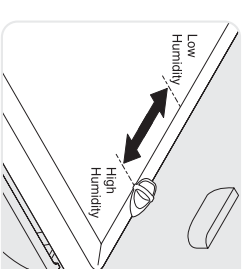
- Lados y parte superior...3/8"
- Parte trasera1"

NOTA: Si instala el refrigerador junto a una pared, deje un espacio mínimo de 12,7 mm (1/2 pulg.) entre las bisagras y la pared para permitir que la puerta se pueda abrir.

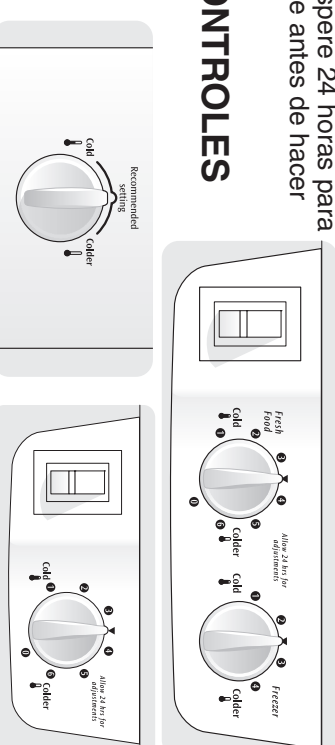
5 NIVELADO Y AJUSTE



6 Cuando ajuste de controles, espere 24 horas para que la temperatura se estabilice antes de hacer cambios adicionales.

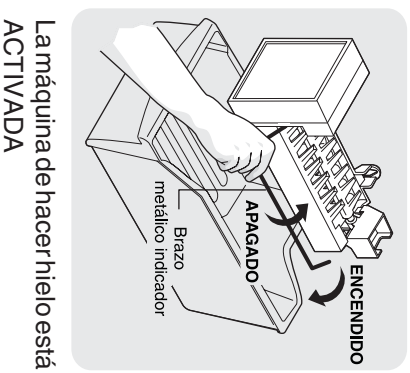


CONTROLES

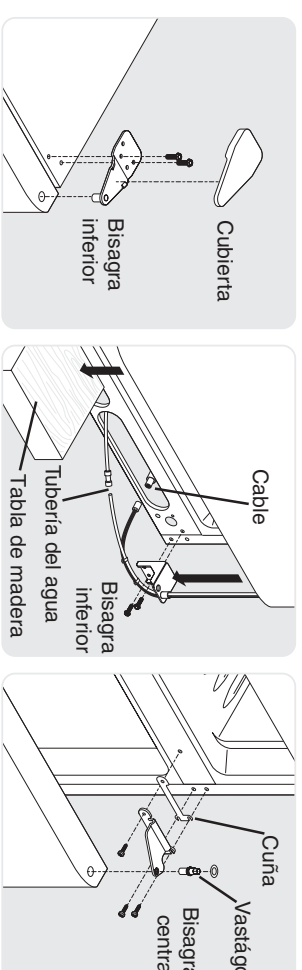


Conecte el suministro de agua - Verifique si hay escapes de agua. **APAGUE** la máquina de hacer hielo si el suministro de agua no es conectado inmediatamente. No se recomienda la conexión a un sistema de ósmosis inversa.

7



8



Si es necesario retirar las puertas para poder entrar el refrigerador en la casa, por favor vea la sección **Instrucciones para el Desmontaje de las Puertas** en su Manual de Uso y Cuidado.

9

- ✓ Vea la sección "Sonidos Normales del Funcionamiento" en el Manual de Uso y Cuidado para que se familiarice con los sonidos que pueda oír cuando su refrigerador sea puesto en funcionamiento.
- ✓ Por favor lea todo el Manual de Uso y Cuidado para conocer las instrucciones importantes de seguridad y para familiarizarse con su nuevo refrigerador.
- ✓ Envíe la Tarjeta de Registro para registrar su refrigerador.
- ✓ ¡Felicitaciones! Ya puede comenzar a disfrutar de su nuevo refrigerador.

SI NO ESTA SATISFECHO CON LA INSTALACION DE SU REFRIGERADOR, POR FAVOR PONGASE EN CONTACTO CON LA TIENDA DONDE LO COMPRO.