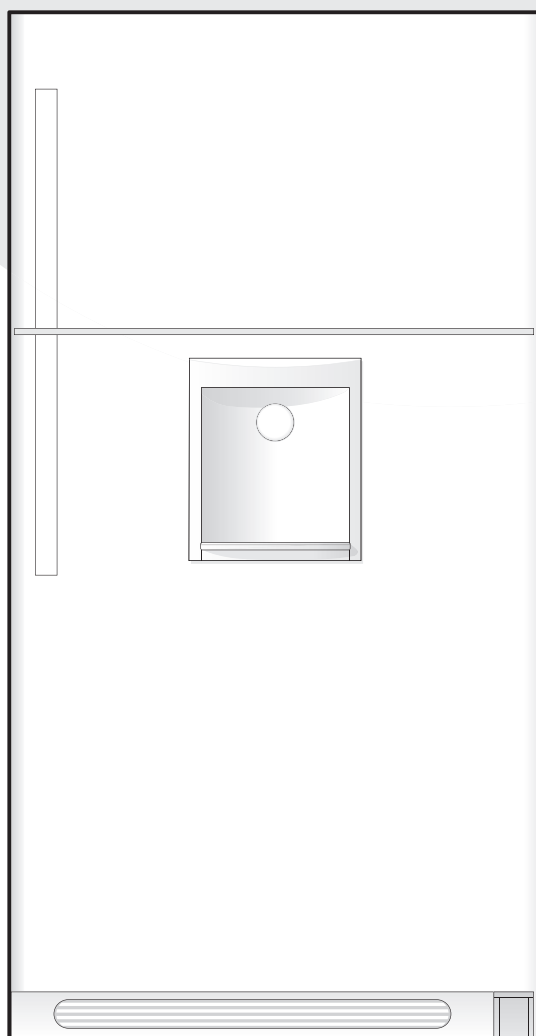


# Manual de uso y cuidado

## Refrigerador

*de instalación superior*



**Bienvenido** ..... 2



**Instrucciones de seguridad** ..... 3



**Instalación** - Incluye la  
conexión opcional del fabricante  
de hielo al suministro de agua ..... 4 - 5



**Desinstalación de la puerta** ..... 6



**Vista general** ..... 7



**Controles de temperatura** ..... 7 - 8



**Vista interior** ..... 8 - 10



**Distribuidor de agua  
y de hielo** ..... 10 - 12



**Almacenamiento de alimentos  
y ahorro de energía** ..... 13



**Sonidos normales  
de funcionamiento** ..... 14



**Cuidado y limpieza** ..... 15 - 16



**Garantía** ..... 17



**Antes de solicitar  
servicio técnico** ..... 18





## BIENVENIDO Y ENHORABUENA

Enhorabuena por la compra de su nuevo refrigerador. En **Electrolux Home Products, Inc.** nos sentimos muy orgullosos de nuestros productos y nos comprometemos a ofrecerle el mejor servicio posible. Su satisfacción es nuestra prioridad número uno.

Lea cuidadosamente este manual de uso y cuidado. Contiene información valiosa sobre el mantenimiento adecuado de su nuevo refrigerador.

Sabemos que disfrutará de su nuevo refrigerador y **le agradecemos** haber seleccionado nuestro producto. Esperamos que también nos elija en sus compras futuras.

### POR FAVOR LEA Y GUARDE ESTAS INSTRUCCIONES.

Este manual de uso y cuidado le proporciona instrucciones de funcionamiento específicas para su modelo. Use su refrigerador solamente como se indica en este manual. Estas instrucciones no tienen por objeto cubrir todas las posibles condiciones y situaciones que se puedan presentar. Cuando se instale, opere o repare cualquier artefacto, se debe tener cuidado y sentido común.

**Anote el número de modelo y de serie en el espacio provisto a continuación para referencia futura. Puede encontrar esta información en la placa de serie ubicada dentro del refrigerador.**

#### NOTA

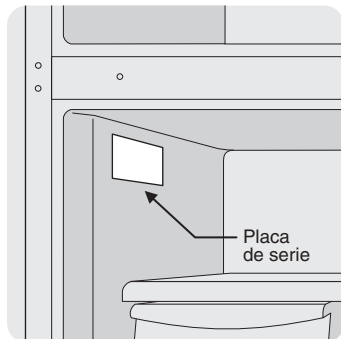
Use solamente agua y jabón para limpiar la placa de serie.

Número de modelo: \_\_\_\_\_

Número de serie: \_\_\_\_\_

Fecha de compra: \_\_\_\_\_

Llene y envíe por correo la **tarjeta de registro del producto** que se incluye con su refrigerador.



## ¿Preguntas? ¿Requiere asistencia o repuestos?



**Antes de llamar al servicio técnico local:  
LLAME AL:**

**Electrolux**  
*Línea gratuita de atención al cliente*

(Estados Unidos)

**1-800-944-9044**

(Canadá)

**1-800-668-4606**

- ✓ Resuelva muchos de los problemas de reparación cómodamente por teléfono.
- ✓ Si no podemos resolver su problema, le asignaremos un técnico local apropiado que se lo resuelva.
- ✓ Solicite piezas y accesorios originales de Electrolux.
- ✓ Adquiera la extensión de Protección bajo garantía.

### Extienda la protección bajo garantía con un *Contrato de servicio extendido*

**LLAME AL 1-800-944-9044 para disfrutar de los siguientes beneficios:**

- **Libertad total de saber que no habrá facturas por reparaciones** inesperadas que alteren su presupuesto.
- **Servicio gratuito, rápido y conveniente** tan solo a una llamada de distancia.
- **Reparaciones de alta calidad** por expertos adiestrados por el fabricante.
- **Acceso rápido a piezas de repuesto originales** para que tenga la seguridad de que su refrigerador está siendo reparado con las piezas adecuadas.



## INSTRUCCIONES IMPORTANTES DE SEGURIDAD



### ADVERTENCIA

Lea todas las instrucciones antes de usar este refrigerador.

### PARA SU SEGURIDAD

- No almacene o use gasolina u otros líquidos inflamables cerca de este o de cualquier otro electrodoméstico. Lea las etiquetas del producto para obtener más información sobre la inflamabilidad y otros peligros.
- No haga funcionar el refrigerador en presencia de vapores explosivos.
- Evite cualquier contacto con las piezas móviles del fabricante automático de hielo.
- Retire todas las grapas de la caja de cartón. Las grapas pueden causar cortadas graves y también dañar el acabado si entran en contacto con otros electrodomésticos o muebles.

### SEGURIDAD DE LOS NIÑOS

Destruya o recicle inmediatamente la caja de cartón, las bolsas de plástico y cualquier otro material de empaque exterior después de que el refrigerador sea desempacado. Los niños **NUNCA** deben jugar con estos artículos. Las cajas de cartón cubiertas con alfombras, colchas, hojas de plástico o envolturas elastizadas y cualquier otro material de empaque pueden convertirse en cámaras herméticas y causar asfixia rápidamente.



### ADVERTENCIA

Se deben seguir estas normas para asegurar que los mecanismos de seguridad de este refrigerador funcionen correctamente.

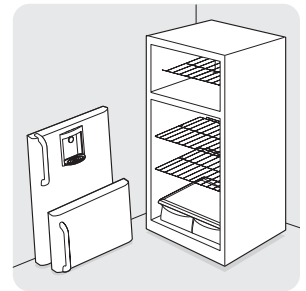
### INFORMACIÓN ELÉCTRICA

- **El refrigerador debe ser enchufado a un tomacorriente de 115 V, 60 Hz CA, donde no se enchufen otros aparatos.** El cordón eléctrico del electrodoméstico cuenta con un enchufe de tres clavijas con puesta a tierra para proteger a las personas del peligro de choque eléctrico. Debe enchufarse directamente a un tomacorriente de tres alvéolos debidamente puesto a tierra. El tomacorriente debe ser instalado de acuerdo con los códigos y leyes locales. Consulte a un electricista calificado. **No use un cordón de extensión ni un adaptador.**
- Si el cordón eléctrico está dañado, solicite al fabricante, a un técnico de servicio o a una persona calificada que lo reemplace para prevenir cualquier riesgo.
- Nunca desenchufe el refrigerador tirando del cordón eléctrico. Siempre sostenga firmemente el enchufe y tire derecho hacia afuera del tomacorriente para evitar dañar el cordón eléctrico.
- Desenchufe el refrigerador antes de limpiar y antes de reemplazar una bombilla, para evitar choques eléctricos.
- El rendimiento del electrodoméstico puede verse afectado si el voltaje varía en un 10% o más. Hacer funcionar el refrigerador con energía insuficiente puede dañar el compresor. Tales daños no están cubiertos por la garantía.
- No enchufe el electrodoméstico a un tomacorriente controlado por un interruptor de pared o interruptor de cordón, para evitar que el refrigerador se apague accidentalmente.
- Evite conectar el refrigerador a un circuito con interruptor de falla de conexión a tierra (GFI).

### CÓMO DESECHAR ADECUADAMENTE SU REFRIGERADOR O CONGELADOR

#### Riesgo de que los niños queden atrapados

El riesgo de que los niños queden atrapados o asfixiados por un electrodoméstico no es un problema del pasado. Los refrigeradores o congeladores desechados o abandonados todavía son peligrosos, incluso si se dejan abandonados "sólo por algunos días". Si se va a deshacer de su refrigerador o congelador usado, siga las instrucciones a continuación para evitar accidentes.



#### Antes de deshacerse de su refrigerador/congelador antiguo:

- Retire las puertas.
- Deje las bandejas en su lugar de modo que los niños no puedan trepar en el aparato con facilidad.
- Solicite a un técnico calificado de servicio que retire el refrigerante.

### IMPORTANTE

Si gira los controles del congelador y del refrigerador a la posición "0", se apagará el compresor y el refrigerador no enfriará, pero no se interrumpirá el suministro eléctrico a la luz interior y a otros componentes eléctricos. Para apagar el refrigerador debe desenchufar el cordón eléctrico del tomacorriente.

Tomacorriente con puesta a tierra



No corte, retire ni deshabilite la clavija de conexión a tierra bajo ninguna circunstancia.

Cordón eléctrico de 3 clavijas con puesta a tierra





# INSTALACIÓN

Este Manual de uso y cuidado le proporciona instrucciones de funcionamiento específicas para su modelo. Use su refrigerador solamente como se indica en este Manual de uso y cuidado. **Antes de encender el refrigerador, siga estos importantes primeros pasos.**

## UBICACIÓN

- Elija un lugar que se encuentre próximo a un tomacorriente con conexión a tierra. **No** utilice un cordón de extensión ni un adaptador.
- Si es posible, ubique el refrigerador fuera de la luz directa del sol y alejado de la estufa, del lavavajillas o de cualquier otra fuente de calor.
- El refrigerador debe ser instalado sobre un piso nivelado, lo suficientemente resistente para soportar el peso del refrigerador completamente cargado.
- Tenga en cuenta la disponibilidad del suministro de agua para los modelos equipados con un fabricante automático de hielo.

## INSTALACIÓN

### **PRECAUCIÓN**

No instale el refrigerador en lugares donde la temperatura pueda ser inferior a 55°F (13°C) o superior a 110°F (43°C). El compresor no podrá mantener las temperaturas adecuadas dentro del refrigerador.

No bloquee la rejilla inferior en la parte delantera de la base del refrigerador. Se necesita una circulación adecuada del aire para garantizar un funcionamiento adecuado del refrigerador.

### IMPORTANTE

Si instala el refrigerador en un garaje o alguna otra área sin calefacción, puede experimentar problemas con la temperatura del congelador durante los meses de invierno cuando la temperatura descienda por debajo de los 55°F (13°C).

Si actualiza su refrigerador con un Kit de Garaje se reducirá la temperatura mínima de funcionamiento de su unidad a 34°F (1°C). Este kit puede solicitarse a través de la *línea Electrolux de atención al cliente* (vea la contraportada).

## Espacios libres para la instalación

- Deje los siguientes espacios para facilitar la instalación, para asegurar una circulación adecuada del aire y para realizar las conexiones eléctricas y de agua:
 

Costados y parte superior	3/8"
Parte trasera	1"

### NOTA

Si su refrigerador tiene una tubería o un serpentín negro en la parte trasera (condensador enfriado con aire), deje 3" (unos 8 cm) de espacio libre en la parte superior del refrigerador.

## APERTURA DE LA PUERTA

Su refrigerador debe instalarse de manera que permita el acceso al mostrador cuando retire alimentos del mismo. Para hacer esto posible, se puede invertir la dirección en la que se abren las puertas. Vea la sección de *instrucciones de desinstalación e inversión de la puerta*.

### NOTA

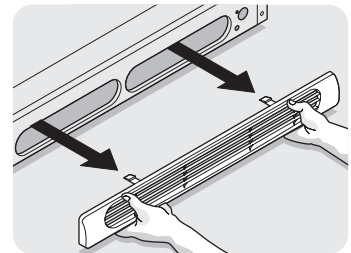
Si instala su refrigerador con las bisagras contra una pared, es posible que deba dejar un mayor espacio libre para poder abrir la puerta completamente.

## NIVELACIÓN

Las cuatro esquinas del refrigerador deben descansar firmemente sobre un piso resistente. Su refrigerador viene equipado con ruedas delanteras ajustables o tornillos niveladores delanteros para ayudarlo a nivelar el producto.

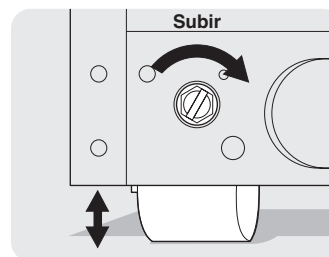
### Para nivelar el refrigerador:

1. Retire la rejilla inferior.
2. Use un destornillador plano o una llave de cubo de 3/8" para ajustar las ruedas delanteras. Use una llave ajustable para ajustar los tornillos niveladores.

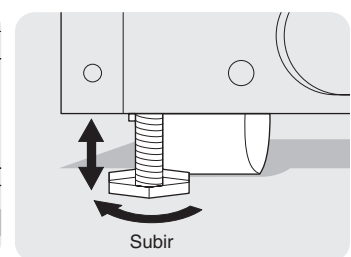


### NOTA

Eleve la parte delantera del refrigerador lo suficiente como para que las puertas se cierren automáticamente cuando sean abiertas hasta la mitad. El refrigerador debe tener una inclinación de 1/4" a 1/2" (de medio centímetro a un centímetro y medio, aproximadamente) desde el frente hacia atrás. Luego nivele el refrigerador de lado a lado.



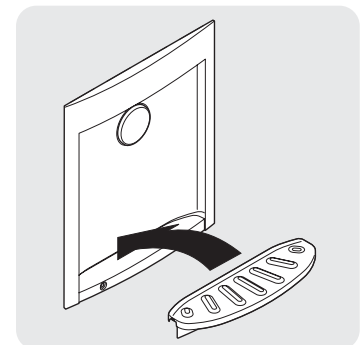
Rueda ajustable delantera (algunos modelos)



Rueda fija delantera con tornillo de nivelación (algunos modelos)

## BANDEJA RECOGEGOTAS DEL DISTRIBUIDOR DE AGUA

La bandeja recogegotas del distribuidor de agua de su refrigerador viene de la fábrica por separado. Su capacidad de ser desinstalada también facilita su limpieza. Para instalar la bandeja recogegotas, colóquela en la parte inferior del área del distribuidor y encájela en su lugar.





## CONECTAR EL SUMINISTRO DE AGUA AL REFRIGERADOR



### ADVERTENCIA

Para evitar choques eléctricos, los cuales pueden causar la muerte o lesiones personales graves, desconecte el refrigerador del suministro eléctrico antes de conectar una tubería de suministro de agua al refrigerador.



### PRECAUCIÓN

A fin de evitar daños a la propiedad:

- Se recomienda el uso de tuberías de cobre para el suministro de agua. No se recomienda el uso de tuberías de plástico de 1/4", ya que aumenta considerablemente las probabilidades de escapes de agua. El fabricante no se hace responsable de cualquier daño que ocurra si se usa tubería de plástico para el suministro de agua.
- NO instale las tuberías de agua en áreas donde la temperatura caiga por debajo del grado de congelación (32°F o 0°C).
- Las sustancias químicas de un suavizador de agua no adecuado pueden dañar el fabricante de hielo. Si el fabricante de hielo se conecta a un suavizador del agua, asegúrese de que se mantenga y funcione adecuadamente.

### IMPORTANTE

Asegúrese de que las conexiones de la tubería de suministro de agua cumplan con todas las normas locales de plomería.

### Antes de instalar la tubería de suministro de agua, necesitará lo siguiente:

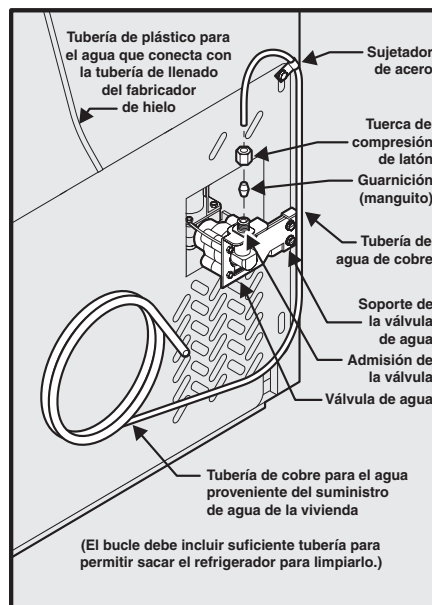
- **Herramientas básicas:** una llave ajustable, un destornillador plano, y un destornillador Phillips<sup>MR</sup> (en cruz).
- Acceso a una tubería de suministro de agua fría de la vivienda, que tenga una presión del agua entre 30 a 100 psi.
- Una tubería de cobre de suministro de agua de 1/4" (6,4 mm) de diámetro externo. Para determinar la longitud de la tubería de cobre necesaria, deberá medir la distancia desde la válvula de admisión del fabricante de hielo situada en la parte trasera del refrigerador a la tubería de agua fría. A continuación, incluya aproximadamente 7 pies (2,1 metros) de más, a fin de poder desplazar el refrigerador para limpiarlo (como se muestra).
- Una válvula de cierre para conectar la tubería de suministro de agua al sistema de suministro de agua de la vivienda. **NO** use una válvula de cierre autoperforante.
- Una tuerca de compresión y una guarnición (manguito) para conectar la tubería de suministro de agua a la válvula de entrada del fabricante.

### NOTA

El kit de tubería de agua número 5303917950, disponible a través de su distribuidor de electrodomésticos por un costo adicional, contiene 25 pies (7,6 m) de tubería de cobre de diámetro externo de 1/4" (6,35 mm), una válvula de asiento de cierre manual (no perforante), (2) tuercas de compresión de latón de 1/4", (2) guarniciones/manguitos y las instrucciones necesarias para instalar la tubería de suministro de agua.

### Para conectar la tubería de suministro de agua con la válvula de admisión del fabricante de hielo

1. Desconecte el refrigerador del suministro eléctrico.
2. Coloque el extremo de la tubería de suministro de agua en un fregadero o un cubo. ABRA el suministro de agua y déjela correr hasta que salga agua limpia. CIERRE el suministro de agua con la válvula de cierre.
3. Desatornille la tapa de plástico de la entrada de la válvula de agua y deje a un lado la tapa.
4. Deslice la tuerca de compresión de latón y la guarnición (manguito) en la tubería de suministro de agua, como se muestra.
5. Inserte la tubería de agua en la entrada de la válvula de agua tan adentro como sea posible (1/4" [unos 6 mm]). Deslice la guarnición (el manguito) en la entrada de la válvula y apriete con la mano la tuerca de compresión en la válvula. Vuelva a apretar media vuelta con una llave. **NO** apriete demasiado.
6. Con un sujetador de acero y un tornillo, fije la tubería de suministro de agua al panel trasero del refrigerador como se muestra.
7. Enrolle en forma de bucle (aproximadamente 2 1/2 vueltas) la tubería de suministro de agua detrás del refrigerador, como se muestra, colocándola de forma que no cause ninguna vibración o desgaste de las superficies cercanas.
8. ABRA la válvula de suministro de agua y apriete cualquier conexión que cause escapes de agua.
9. Vuelva a conectar el refrigerador al suministro eléctrico.
10. Para encender el fabricante de hielo, baje el brazo de alambre (vea las posiciones de ENCENDIDO/APAGADO (ON/OFF) en la cubierta delantera del fabricante de hielo).



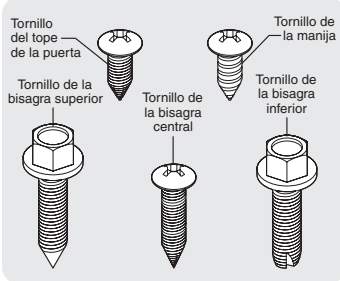
### IMPORTANTE

Tras conectar el suministro de agua, consulte la sección "Cómo cebar el sistema de suministro de agua", que contiene información importante sobre el procedimiento para cebar un sistema de agua vacío.

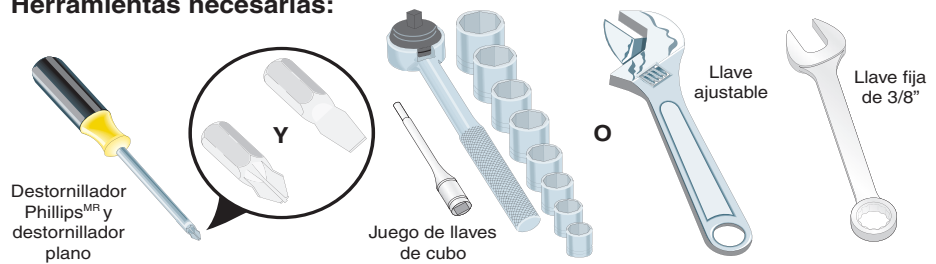
**El sistema de suministro de agua del refrigerador incluye varias tuberías, un filtro de agua, una válvula para el agua y un depósito de agua. Para garantizar que el distribuidor de agua funcione correctamente, dicho sistema debe llenarse por completo con agua la primera vez que se conecte el refrigerador con la tubería de suministro de agua.**



## DESINSTALACIÓN DE LA PUERTA



### Herramientas necesarias:



### INSTRUCCIONES DE DESINSTALACIÓN DE LA PUERTA:

Si su refrigerador no pasa a través de una entrada, usted puede reducir su tamaño retirando las puertas. Verifique primero midiendo la entrada.

#### IMPORTANTE

Antes de comenzar, gire el control de temperatura del refrigerador a la posición "0" y desenchufe el cordón eléctrico del tomacorriente. Retire los alimentos de los compartimientos de la puerta.

1. Desconecte la energía eléctrica.
2. Retire la rejilla inferior (vea las instrucciones en la página 4).

#### Para retirar la puerta del congelador:

1. Retire la cubierta de la bisagra superior.
2. Marque alrededor de la bisagra con un lápiz de punta suave. Esto facilita la reinstalación.
3. Retire la bisagra superior y levante la puerta del pasador de la bisagra central.
4. Siga este procedimiento a la inversa para reinstalar la puerta del congelador.

#### Para retirar la puerta del refrigerador:

1. Coloque una tabla de madera debajo de la puerta para soportar su peso.
2. Libere el enchufe preformado multifilar retirando el tornillo correspondiente del gabinete.
3. Desenchufe el conector de cable multifilar ubicado debajo de la puerta. Coloque sus dedos pulgares en los lados planos de cada conector, sosténgalos firmemente y doble ambos extremos hacia adelante y hacia atrás a medida que los separa.

#### NOTA

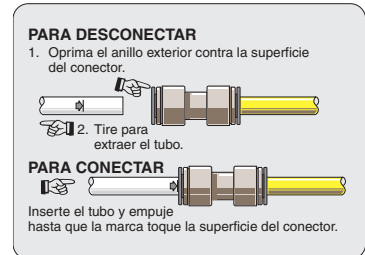
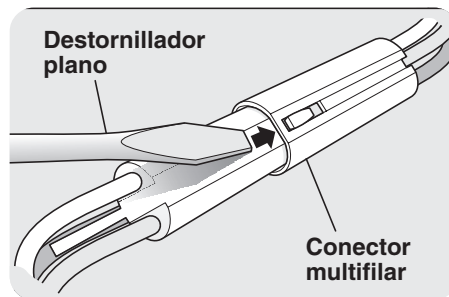
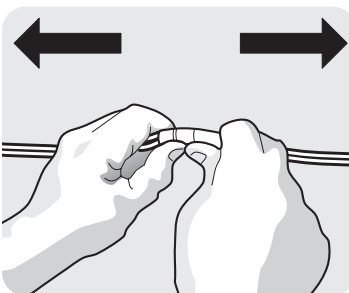
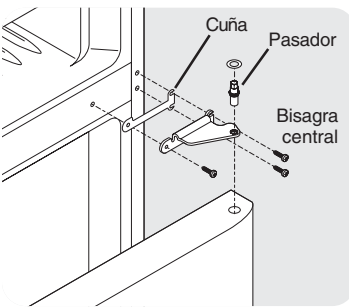
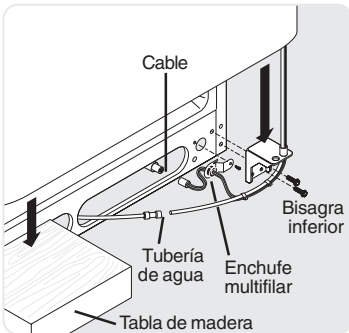
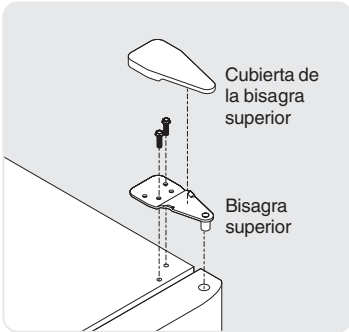
Es posible que deba introducir un destornillador plano entre los extremos del conector para liberar la lengüeta de bloqueo (vea la ilustración).

4. Separe el tubo de agua del conector ubicado debajo de la puerta. El conector se liberará cuando oprima hacia adentro el manguito exterior.

#### NOTA

Si el refrigerador ha sido utilizado, prepare una cubeta para recoger el exceso de agua presente en la tubería.

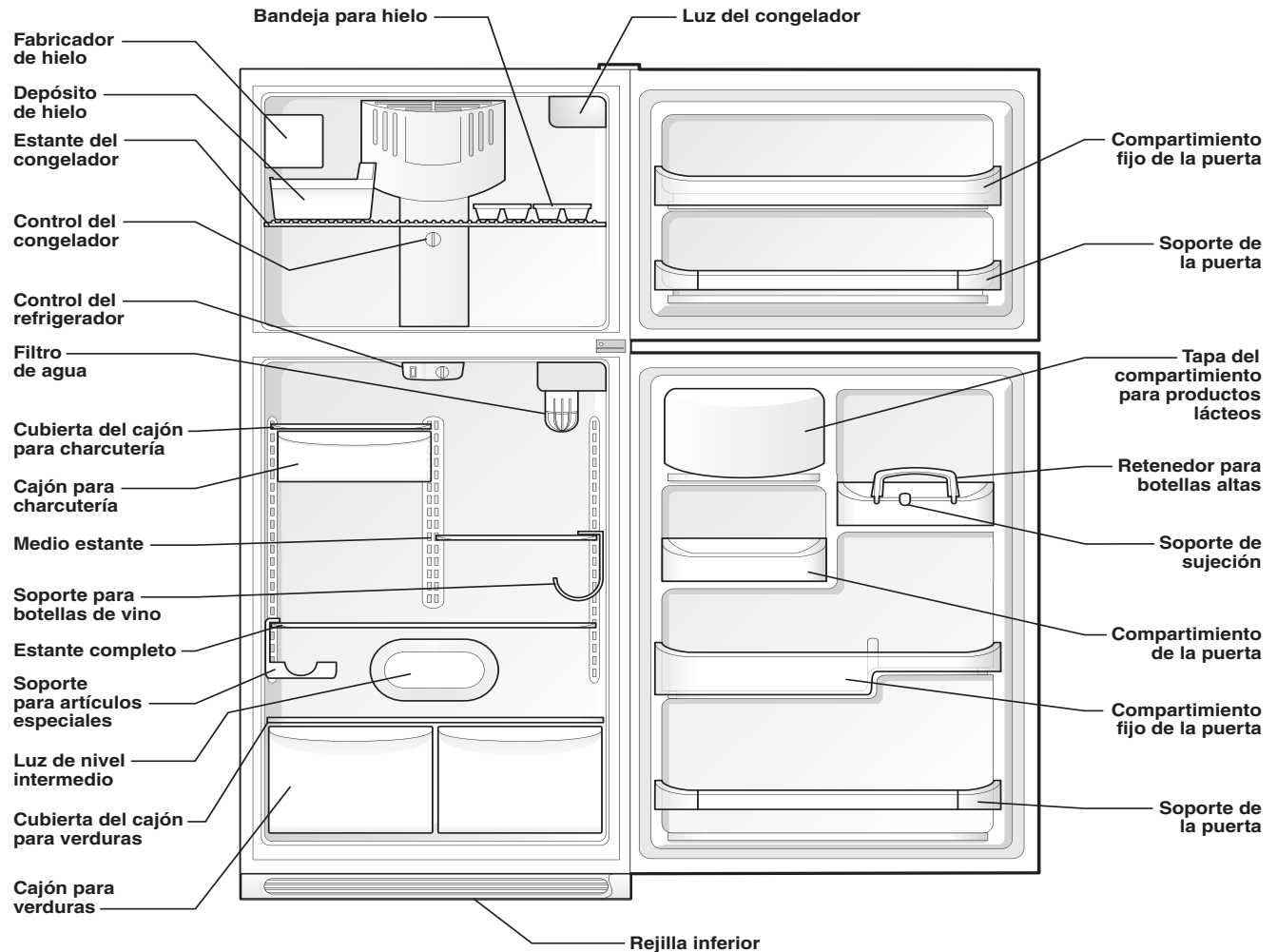
5. Retire los tornillos de la bisagra inferior y la bisagra sosteniendo la puerta mientras su peso descansa sobre la tabla de madera. Coloque la puerta sobre su costado para evitar dañar el cable y la tubería.
6. Retire los tornillos de la bisagra central y la bisagra. Asegúrese de que la arandela de plástico permanezca en el pasador de la bisagra.
7. Siga este procedimiento a la inversa para reinstalar la puerta del refrigerador. Cuando ambas puertas hayan sido instaladas nuevamente, conecte la tubería de agua introduciéndola en su lugar hasta que la marca toque la superficie del conector. Conecte el cable, instale la rejilla inferior y vuelva a enchufar el cordón eléctrico.







## VISTA GENERAL



Las características pueden variar según el modelo



## CONTROLES DE TEMPERATURA

### PERÍODO DE ENFRIAMIENTO

Para asegurar el almacenamiento seguro de los alimentos, permita que el refrigerador funcione con las puertas cerradas por lo menos durante 8 a 12 horas antes de guardar los alimentos en su interior.

### CONTROLES DEL REFRIGERADOR Y CONGELADOR

#### NOTA

Cuando cambie los controles de temperatura, espere 24 horas para que la temperatura se estabilice antes de hacer cambios adicionales.

#### NOTA

Cuando encienda por primera vez el refrigerador, gire ambos controles a la posición **Normal**. Este es el ajuste inicial recomendado. Después de 24 horas, ajuste los controles según sea necesario.

### AJUSTE DE LA TEMPERATURA

- **Ajuste la temperatura gradualmente: mueva la perilla en incrementos pequeños y espere hasta que la temperatura se estabilice.**
- Para temperaturas más frías, gire la perilla hacia la posición “Colder” (más frío).
- Para temperaturas más tibias, gire la perilla hacia la posición “Cold” (frío).

Cuando gire la perilla, cambiará la temperatura tanto del refrigerador como del congelador. Por ejemplo, si gira el control del refrigerador a un ajuste más frío, es posible que deba ajustar el control del congelador a un ajuste más tibio. Si gira el control del congelador, sólo cambiará la temperatura del congelador.

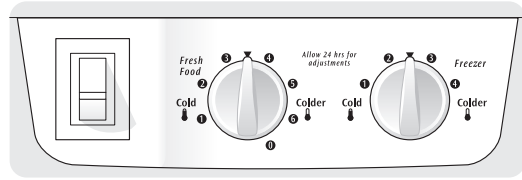
Para mantener las temperaturas, un ventilador hace circular el aire en el refrigerador y congelador. Para mantener una buena circulación del aire, no bloquee los respiraderos de ventilación con alimentos.



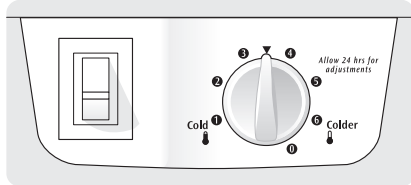
## CONTROLES DE TEMPERATURA (CONTINUACIÓN)



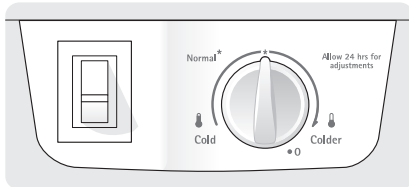
Control del congelador (algunos modelos)



O



O



Control del refrigerador (algunos modelos)



Control del refrigerador y del congelador (algunos modelos)

### \* IMPORTANTE

Si gira el control del refrigerador a la posición "0", se apagará el compresor y el refrigerador no enfriará, pero no desconectará la corriente a la luz interior y a otros componentes eléctricos. Para apagar el refrigerador, debe desenchufar el cordón eléctrico del tomacorriente.

### GUÍA DE AJUSTE DE LA TEMPERATURA

Si el compartimiento del refrigerador está demasiado tibio	Gire el control del refrigerador levemente hacia "Colder" (más frío).
Si el compartimiento del refrigerador está demasiado frío	Gire el control del refrigerador levemente hacia "Cold" (frío).
Si el congelador está demasiado tibio	Gire el control del congelador levemente hacia "Colder" (más frío).
Si el congelador está demasiado frío	Gire el control del congelador levemente hacia "Cold" (frío).
* Para apagar el refrigerador	Gire el control del refrigerador a la posición "0".



## VISTA INTERIOR

### ! PRECAUCIÓN

Para evitar lesiones personales o daños a la propiedad, manipule las bandejas de vidrio templado con cuidado. Las bandejas se pueden romper repentinamente si se golpean, se rayan o se exponen a cambios repentinos de temperatura.

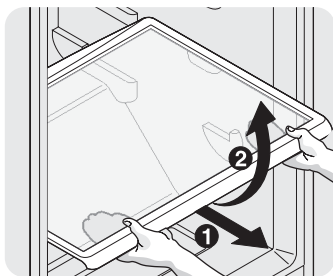
### AJUSTE DE LAS BANDEJAS

Las bandejas del refrigerador se ajustan fácilmente a sus necesidades individuales. Antes de ajustar las bandejas, retire todos los alimentos colocados sobre éstas.

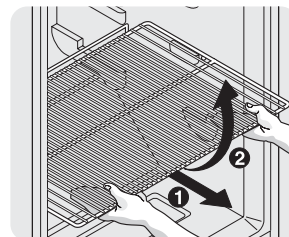
#### Para ajustar las bandejas deslizantes:

- 1 Retire la bandeja tirando de ella hacia adelante hasta el tope.
- 2 Levante el borde delantero hacia arriba y tire de la bandeja para sacarla.

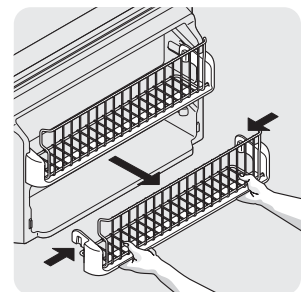
Vuelva a instalar la bandeja sobre cualquier par de rieles invirtiendo este procedimiento.



Bandeja deslizante de vidrio



Bandeja deslizante de alambre



Parrilla inclinable de la puerta del congelador





## VISTA INTERIOR (CONTINUACIÓN)

### Para ajustar las bandejas voladizas:

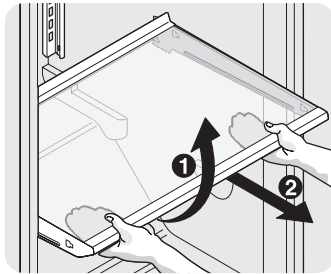
#### NOTA

Las bandejas voladizas se sostienen de la parte trasera del refrigerador. Las bandejas voladizas están disponibles en vidrio o en alambre.

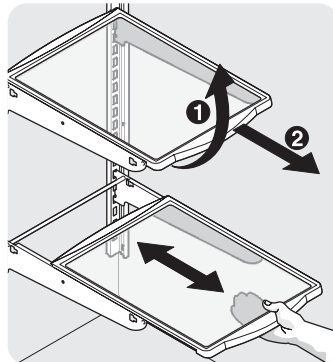
- 1 Levante el borde delantero.
- 2 Tire de la bandeja hacia afuera.

Vuelva a instalar la bandeja insertando los ganchos ubicados en la parte trasera de la bandeja en el soporte de la pared. Baje la bandeja en las ranuras deseadas y blogéela en la posición correcta.

Las bandejas de vidrio antiderrame *SpillSafe<sup>MR</sup>* (algunos modelos) atrapan y retienen los derrames accidentales. En algunos modelos, las bandejas antiderrame *SpillSafe<sup>TM</sup>* se deslizan hacia afuera para facilitar la limpieza y el acceso a los alimentos. Las bandejas se deslizan hacia afuera independientemente de los soportes voladizos. Simplemente tire de la bandeja hacia adelante. La bandeja puede extenderse hasta donde el tope lo permita, pero **no** se puede retirar del soporte voladizo.



Bandeja voladiza de vidrio ancho completo



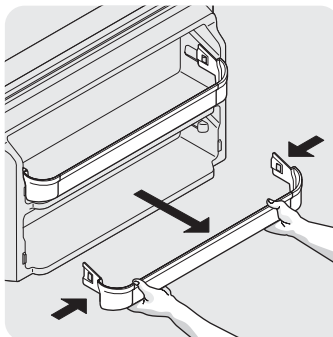
Bandeja voladiza de vidrio Fija y deslizante

### ALMACENAMIENTO EN LA PUERTA

Este refrigerador incluye compartimientos, bandejas y soportes en la puerta para facilitar el almacenamiento de jarras, botellas y latas. Permiten que los artículos de uso frecuente se ubiquen rápidamente.

Algunos modelos tienen soportes o compartimientos en la puerta que pueden servir para guardar bebidas en envases de plástico grandes, así como jarras y envases de tamaño económico. Algunos soportes son ajustables para proporcionar una capacidad de almacenamiento máxima.

El compartimiento de productos lácteos, el cual es un poco menos frío que la sección general de alimentos, tiene como fin almacenar queso, alimentos para untar o mantequilla.



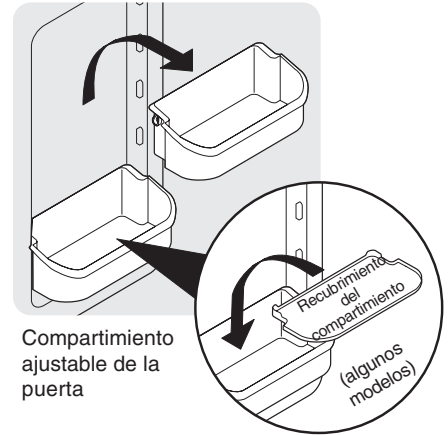
Soporte de la puerta

### COMPARTIMIENTOS AJUSTABLES DE LA PUERTA

Algunos modelos tienen compartimientos ajustables en la puerta, los cuales pueden ser desplazados en caso necesario.

#### Para desplazar los compartimientos de la puerta:

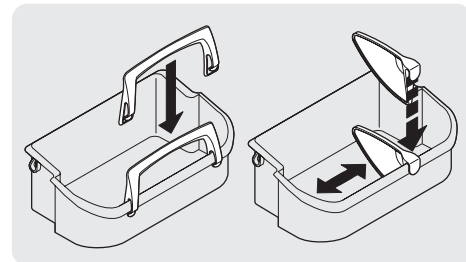
- 1 Levante el compartimiento.
- 2 Retire el compartimiento.
- 3 Coloque el compartimiento en la posición que prefiera.
- 4 Baje el compartimiento colocándolo sobre los soportes de modo que quede bloqueado en su lugar.



Compartimiento ajustable de la puerta

### RETENEDOR DE BOTELLAS ALTAS (ALGUNOS MODELOS)

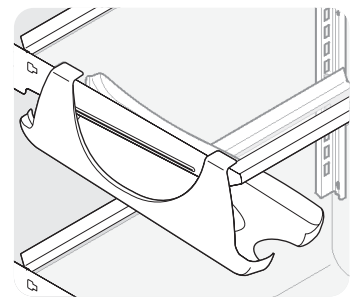
El retenedor de botellas altas evita que los envases altos se caigan del compartimiento cuando se abra o se cierre la puerta del refrigerador. Para instalarlo, sosténgalo por la parte superior y deslícelo sobre la pared exterior del compartimiento, como se muestra en la figura. El retenedor de botellas altas funciona mejor con un soporte "de sujeción" (Bin Snugger).



Retenedor de botellas altas (izquierda) y soporte "Bin Snugger" (derecha)

### SOPORTE PARA ARTÍCULOS ESPECIALES (ALGUNOS MODELOS)

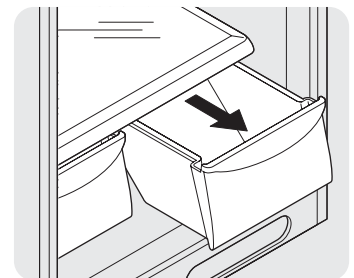
El diseño innovador del soporte para artículos especiales le permite guardar un paquete de seis latas de bebidas de 12 onzas (355 ml), una botella de vino, una botella de bebida gaseosa de dos litros o un cartón de huevos. El soporte para artículos especiales se instala en el lado izquierdo del refrigerador. Para instalarlo, deslícelo sobre cualquier bandeja, como se muestra en el dibujo.



Soporte para artículos especiales

### CAJONES PARA VERDURAS (ALGUNOS MODELOS)

Los cajones para las verduras, ubicados debajo de la bandeja inferior del refrigerador, están diseñados para almacenar frutas, verduras y otros alimentos frescos. Lave los artículos en agua limpia y elimine el exceso de agua antes de colocarlos en los cajones para las verduras. Los artículos con olores fuertes o alto contenido de humedad deben ser envueltos antes de almacenarlos en el refrigerador.



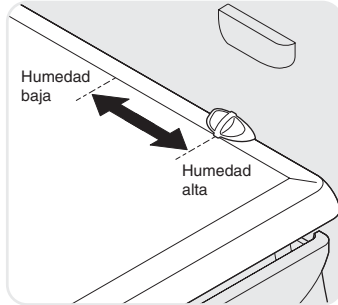
Cajón para las verduras



## VISTA INTERIOR (CONTINUACIÓN)

### CONTROL DE HUMEDAD (ALGUNOS MODELOS)

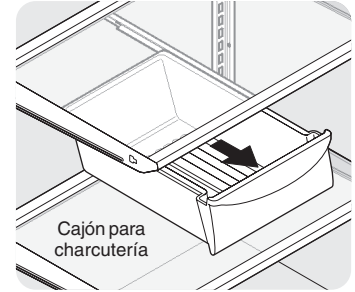
El control de humedad, incluido en algunos modelos con cajones para verduras, permite ajustar el nivel de humedad dentro del cajón. Esto prolonga la duración de las verduras frescas que se mantienen mejor con humedad alta.



Control de humedad del cajón para las verduras

### CAJÓN PARA CHARCUTERÍA (ALGUNOS MODELOS)

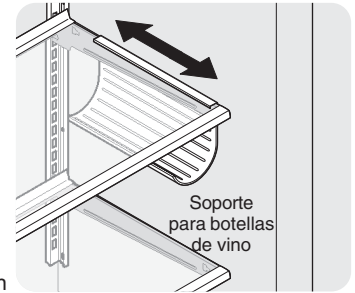
Algunos modelos vienen equipados con un cajón para charcutería donde se pueden almacenar fiambres, productos para untar, queso y otros artículos de charcutería.



Cajón para charcutería

### SOPORTE PARA BOTELLAS DE VINO (ALGUNOS MODELOS)

El soporte para botellas de vino sirve para almacenar botellas de vino o botellas plásticas de jugo o refresco de dos litros. Para instalarlo, deslícelo sobre la bandeja con el costado curvo de cara al interior. Para retirarlo, deslícelo hacia afuera. Instálelo en cualquier costado de la bandeja.



Soporte para botellas de vino

### NOTA

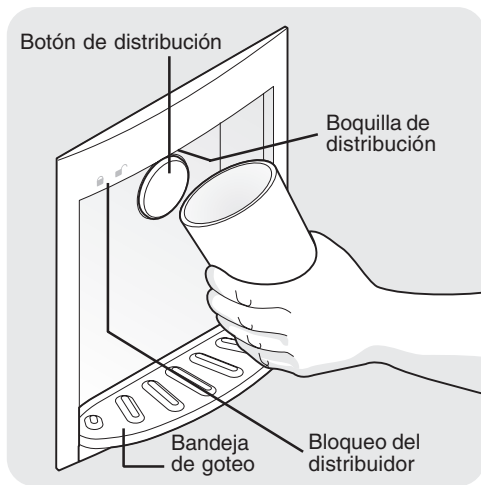
Las verduras con hojas se mantienen mejor cuando son guardadas con el control de humedad en el ajuste "High Humidity" (humedad alta) o en un cajón sin control de humedad. Esto mantiene a un mínimo el aire que entra y mantiene un máximo contenido de humedad.



## DISTRIBUIDOR DE AGUA Y DE HIELO

### DISTRIBUIDOR DE AGUA

Su refrigerador cuenta con un distribuidor de agua automático en la parte delantera de la puerta. Este distribuidor está diseñado para envases de hasta 7 ½" (19 cm) de alto.



### DISTRIBUCIÓN DE AGUA

Para hacer funcionar el distribuidor de agua, oprima un vaso contra el botón de distribución. Sostenga el vaso lo más alto posible para asegurar que la boquilla distribuidora esté dentro del borde del vaso.

Para detener el distribuidor de agua, retire el vaso del botón de distribución. El agua del distribuidor no está fría. Para obtener agua fría, primero añada hielo en el vaso.

### BANDEJA DE GOTEO

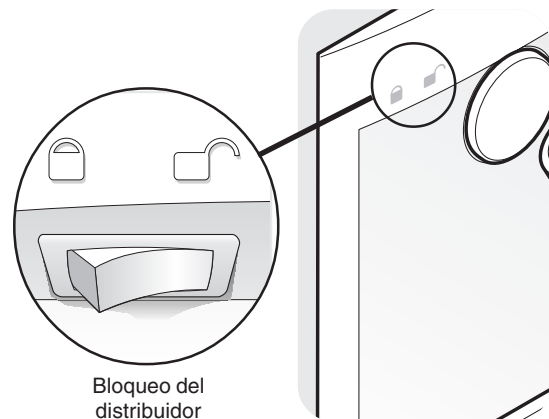
La bandeja recoge gotas ubicada en la base del distribuidor atrapa los derrames y permite que se evaporen. Esta bandeja se puede retirar para facilitar su limpieza.

### NOTA

Por favor No vacíe el exceso de agua o de hielo en la bandeja recoge gotas. Esta bandeja no tiene desagüe.

### BLOQUEO DEL DISTRIBUIDOR

El distribuidor de agua incluye un interruptor que le permite deshabilitar la distribución de agua. Usted puede usar este sistema de bloqueo para evitar derrames accidentales como los causados por los niños que oprimen el botón de distribución sin un vaso. El interruptor está ubicado debajo de los símbolos de bloqueo/desbloqueo en la placa delantera del distribuidor.



Bloqueo del distribuidor

### ⚠ PRECAUCIÓN

Bloquee el distribuidor de agua siempre que limpie o reordene los alimentos del congelador para no activar accidentalmente el distribuidor de agua mientras se apoya en la puerta del refrigerador.



## DISTRIBUIDOR DE AGUA Y DE HIELO

### **⚠ PRECAUCIÓN**

Bloquee el distribuidor de agua siempre que limpie o reordene los alimentos del congelador para no activar accidentalmente el distribuidor de agua mientras se apoya en la puerta del refrigerador.

### **CÓMO CEBAR EL SISTEMA DE SUMINISTRO DE AGUA**

El depósito de agua, ubicado en el interior de la puerta del refrigerador, se llena automáticamente a medida que se distribuye el agua.

### **⚠ PRECAUCIÓN**

Para asegurar el funcionamiento adecuado del distribuidor, se recomienda que la presión de agua esté entre 30 y 100 psi. Una presión excesiva puede hacer que el filtro de agua deje de funcionar correctamente.

#### **Para cebar el sistema de suministro de agua:**

1. Comience a llenar el depósito oprimiendo y manteniendo oprimido un vaso contra la paleta del distribuidor de agua.
2. Mantenga el vaso en esta posición hasta que comience a salir agua del distribuidor. Podrá notar gorgoteos o salpicaduras a medida que el sistema expulsa el aire a través del sistema y de la boquilla distribuidora. Esto es normal. Puede demorar aproximadamente 1½ minutos.
3. Continúe sirviendo agua del distribuidor durante unos 3 minutos, para extraer el aire y las impurezas del sistema. Vacíe el vaso según sea necesario.

### **FABRICADOR DE HIELO**

Si su refrigerador tiene un fabricante automático de hielo, éste proporcionará un suministro de hielo suficiente para el uso normal. Tras la puesta en marcha inicial del refrigerador, no se producirá hielo durante las primeras 24 horas. El aire presente en las tuberías de agua puede hacer que el fabricante de hielo pase por dos o tres ciclos antes de fabricar una hielera completa. Si no se usa el hielo producido, el fabricante de hielo tardará aproximadamente de uno a dos días en llenar el depósito.

Las conexiones nuevas del suministro de agua pueden hacer que los primeros cubos de hielo que se fabriquen estén descoloridos o tengan un sabor extraño. Deseche el hielo producido durante las primeras 24 horas.

### **IMPORTANTE**

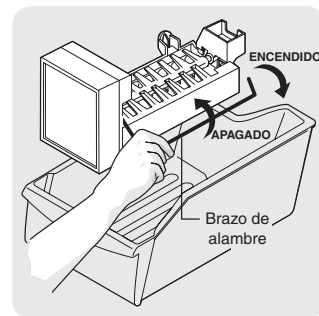
Su fabricante de hielo viene empacado de fábrica con el brazo de alambre en la posición "ENCENDIDO" (ON). Para garantizar el funcionamiento correcto del fabricante de hielo, conecte el suministro de agua inmediatamente o APAGUE el fabricante de hielo levantando el brazo de alambre hasta que se enganche en la posición SUPERIOR. **Si no apaga el fabricante de hielo y el suministro de agua no está conectado, la válvula del agua hará un ruido muy fuerte.**

### **PARA ENCENDER EL FABRICADOR DE HIELO**

Después de que se hayan realizado las conexiones de las tuberías de agua, se debe abrir la válvula de suministro de agua. Coloque el depósito de hielo debajo del fabricante de hielo lo más atrás posible. Baje el brazo de alambre a su posición inferior o de "ENCENDIDO" (ON).

### **PARA APAGAR EL FABRICADOR DE HIELO**

Para apagar el fabricante de hielo, levante el brazo de alambre hasta que se bloquee en la posición superior o "APAGADO" (OFF). El fabricante de hielo también se apaga automáticamente cuando se llena el depósito de hielo. Si su modelo cuenta con una bandeja ajustable para congelador, colóquela en la posición inferior de modo que el brazo de alambre haga contacto con el hielo una vez que el depósito esté lleno.



### **PRODUCCIÓN DE HIELO: FUNCIONAMIENTO NORMAL**

El fabricante de hielo produce entre 2,5 y 3 libras (1,1 y 1,4 kg) de hielo cada 24 horas, dependiendo de las condiciones de uso. El hielo se produce a una velocidad de 8 cubos cada 80 a 160 minutos.

### **IMPORTANTE**

La acumulación de pequeños cubos o trozos de hielo que obstruyen el fabricante de hielo puede ser una señal de que el filtro de agua requiere reemplazo. En el caso del fabricante de hielo lateral, también es posible que se formen cubos de hielo huecos; es decir, cubos parcialmente congelados con agua en el interior. Al caer estos cubos en el depósito de hielo, se suelen abrir, derramándose el agua de su interior sobre los demás cubos, formando una masa sólida de hielo. A medida que el filtro de agua se acerca al final de su período de duración, empezará a bloquearse con partículas y, por tanto, se suministrará menos agua al fabricante de hielo durante cada ciclo. El fabricante de hielo no puede llenar cada cubo del molde del fabricante, lo cual causa que se queden atrapados cubos o trozos de hielo entre las paletas de expulsión y el separador. **Recuerde: si el fabricante de hielo queda obstruido por cubitos de hielo o si han pasado seis meses desde el último cambio del filtro de agua, debe reemplazar dicho filtro con uno nuevo. Si la calidad del agua de la vivienda no es buena, puede que sea necesario reemplazar el filtro con más frecuencia.**

### **⚠ PRECAUCIÓN**

Las sustancias químicas provenientes de un suavizador de agua defectuoso pueden dañar el fabricante de hielo. Si el fabricante de hielo está conectado a un suavizador de agua, asegúrese de que dicho suavizador reciba mantenimiento y que funcione correctamente.

### **NOTA**

Para obtener información sobre los ruidos del fabricante de hielo, consulte la sección de *Sonidos y señales normales de funcionamiento*.

### **⚠ PRECAUCIÓN**

NO coloque el depósito de hielo en el lavavajillas.



## DISTRIBUIDOR DE AGUA Y DE HIELO (CONT.)

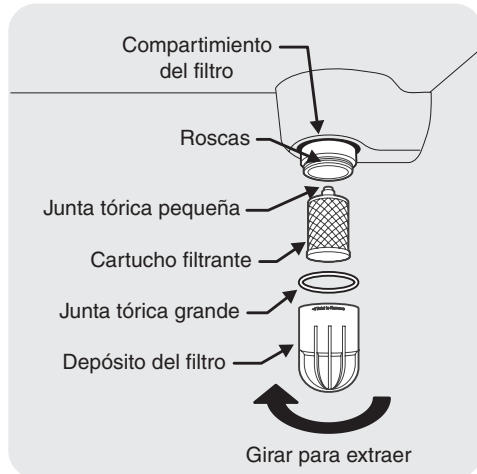
### Filtro de hielo y agua PureSource<sup>MR</sup> \* (algunos modelos)

#### NOTA

Si su modelo de refrigerador incluye un filtro de hielo y agua PureSource<sup>MR</sup> \*, lea la siguiente información de uso y cuidado. Este sistema de filtrado de hielo y agua filtra el agua que se suministra al fabricante de hielo y al distribuidor de agua. El mismo se encuentra en la esquina superior derecha trasera del refrigerador.

#### Inicio del sistema:

No es necesario cerrar el suministro de agua. Sin embargo, no use el distribuidor de hielo y agua mientras instala el filtro. El cartucho filtrante viene instalado de fábrica en el compartimiento del filtro. Consulte la sección *Cómo cebar el sistema de suministro de agua* para llenar adecuadamente el sistema con agua.



Para pedir cartuchos filtrantes nuevos, solicítelos al distribuidor que le vendió el refrigerador, póngase en contacto con la *línea Electrolux de atención gratuita al cliente* llamando al 1-800-944-9044 o visite nuestro sitio en Internet en [www.frigidaire.com](http://www.frigidaire.com). Le recomendamos que pida varios cartuchos filtrantes cuando instale por primera vez su refrigerador. Asegúrese de pedir el cartucho de repuesto PureSource<sup>TM</sup> \* RG-100.



El sistema de filtrado de hielo y agua PureSource<sup>MR</sup> \* NGRG-2000 con el cartucho RG-100 ha sido probado y certificado por NSF International, la organización sin fines de lucro de certificación para la salud pública reconocida y respetada a nivel nacional. El sistema de filtrado PureSource<sup>MR</sup> \* ha sido probado y certificado y cumple con la norma ANSI/NSF 42. Consulte la hoja de información de rendimiento para obtener las especificaciones. Este sistema no debe ser usado con agua que sea microbiológicamente insegura o con agua cuya calidad sea desconocida, a menos que el agua haya sido desinfectada adecuadamente antes o después de pasar por el sistema de filtrado.

- Capacidad nominal - 400 galones (1514 litros)
- Flujo de servicio nominal - 5 GPM (18,9 litros/min.)
- Presión máxima nominal -100 PSI
- Temp. máxima de funcionamiento - 100°F/38°C

#### Cambio del filtro:

Las condiciones del agua varían en todo el mundo, pero un cambio del filtro cada 6 a 9 meses asegurará la mejor calidad posible del agua. **Los atascos en el fabricante de hielo o los cubos de hielo huecos (parcialmente congelados con agua en el interior) también pueden ser una señal de que el filtro de agua requiere reemplazo.** Si el filtro ha estado en un refrigerador que no ha sido utilizado durante algún tiempo (por ejemplo, durante una mudanza), cambie el filtro antes de volver a instalar el refrigerador. El sistema de distribución también funcionará sin filtrado (sin un cartucho filtrante).

#### Para cambiar el filtro:

No es necesario cerrar el suministro del agua para cambiar el filtro.

1. Coloque el brazo de alambre en la posición superior de APAGADO (OFF). Gire el bloqueo del distribuidor a la posición de bloqueo.
2. Sostenga el depósito del filtro con firmeza y gírelo a la izquierda (es posible que se escape un poco de agua cuando retire el depósito. Esto es normal.) El cartucho del filtro debe bajar con el depósito del filtro. Si el cartucho permanece en el compartimiento, tire suavemente hacia abajo mientras gira el filtro en ambas direcciones.
3. Enjuague el depósito en agua corriente.
4. La junta tórica grande que sella el sistema de filtrado se instala en el surco correspondiente en el interior del depósito. Si se cae la junta tórica durante el reemplazo del filtro, simplemente colóquela nuevamente en el surco antes de enroscar el depósito de nuevo en su lugar. Si se daña la junta tórica, deberá pedir una nueva a la *línea Electrolux de atención gratuita al cliente*.
5. Deseche el cartucho filtrante usado.
6. Retire el cartucho filtrante nuevo de su empaque y colóquelo en el depósito. El extremo con la junta tórica pequeña debe estar dirigido hacia arriba y hacia afuera del depósito.
7. Enrosque nuevamente el depósito con el filtro en el compartimiento. **No use una llave para reinstalar el depósito** El cartucho filtrante se alinearán automáticamente a medida que se apriete el depósito. Asegúrese de que el depósito esté firmemente apretado con el logotipo PureSource<sup>MR</sup> dirigido hacia afuera. **No apriete más allá del tope.**
8. Coloque el brazo de alambre en la posición "ENCENDIDO" (abajo).
9. Verifique si hay escapes. Abra la puerta del refrigerador. Limpie cualquier salpicadura de agua del depósito del filtro. Desbloquee el distribuidor. Llene un vaso con agua. Si hay alguna fuga, desenrosque el depósito del filtro y vuelva a insertar el cartucho filtrante. Verifique la colocación de la junta tórica grande. Vuelva a instalar el depósito del filtro asegurándose de que esté bien apretado.
10. Para cebar el sistema de filtrado y extraer el aire de la tubería de agua, continúe purgando el sistema durante aproximadamente 3 minutos para asegurar que el agua almacenada en el tanque de agua sea lo más pura posible. Podrá notar gorgoteo o salpicaduras a medida que el sistema empuja el aire a través del sistema y por la boquilla de distribución. Esto es normal.

#### ETIQUETAS RECORDATORIAS DE REEMPLAZO DEL FILTRO

El sobre en el que se empacó la Guía de uso y cuidado contiene un juego de etiquetas recordatorias. Elija una etiqueta fechada que indique de 6 a 9 meses (dependiendo de la calidad y uso del agua de su hogar) a partir de la fecha de instalación. Coloque la etiqueta en la parte delantera del depósito del filtro, para recordarle cuándo debe cambiar el filtro.

\* White Westinghouse usa el nombre CrystalClear en vez de PureSource, pero son el mismo filtro





## SUGERENCIAS PARA EL ALMACENAMIENTO DE ALIMENTOS Y EL AHORRO DE ENERGÍA

### SUGERENCIAS PARA EL ALMACENAMIENTO DE ALIMENTOS

#### Almacenamiento de alimentos frescos

- La temperatura del refrigerador debe mantenerse entre 34°F y 40°F (1°C y 4,5°C), siendo la temperatura óptima 37°F (2,8°C).
- Evite llenar demasiado los compartimientos del refrigerador. Esto reduce la circulación del aire alrededor de los alimentos, lo cual impide que se enfríen adecuadamente.

#### Frutas y verduras

- Los cajones para verduras absorben la humedad, con el fin de ayudar a mantener la calidad de las frutas y verduras durante períodos más largos.

#### Carne

- Las carnes crudas de res y ave deben envolverse de forma segura para que no haya escapes ni contaminación de otros alimentos o superficies.

#### Almacenamiento de alimentos congelados

- El congelador debe mantenerse a una temperatura de 0°F (-18°C) o menos.
- Un congelador funciona más eficientemente cuando se utilizan al menos 2/3 de su capacidad.

#### Envoltura de los alimentos para su congelación

- Para reducir al mínimo la deshidratación de los alimentos y el deterioro de la calidad, use papel de aluminio, envoltura o bolsas para congelador o envases herméticos. Extraiga todo el aire que sea posible de los paquetes y séllelos herméticamente. El aire atrapado en el envase puede secar los alimentos o cambiar su color, o bien hacer que adopten un sabor extraño (quemadura de congelador).
- Envuelva las carnes crudas de res y de pollo con envoltura para congelador apropiada antes de congelarlas.
- No vuelva a congelar carne que se haya descongelado completamente.

#### Almacenamiento en el congelador

- Evite guardar demasiados alimentos tibios en el congelador al mismo tiempo. Esto sobrecarga el congelador, reduce la velocidad de congelación y puede aumentar la temperatura de los alimentos congelados.
- Deje un espacio entre los paquetes, de modo que el aire frío pueda circular libremente, permitiendo que los alimentos se congelen lo más rápido posible.
- Evite guardar alimentos difíciles de congelar, tales como helados y jugo de naranja, en los compartimientos de la puerta del congelador. Es mejor guardar estos alimentos en el interior del congelador, donde la temperatura varía menos.



### SUGERENCIAS PARA EL AHORRO DE ENERGÍA

- Ubique el refrigerador en la parte más fresca de la habitación, alejado de la luz directa del sol y de las tuberías o rejillas de la calefacción. No coloque el refrigerador cerca de electrodomésticos que produzcan calor tales como una estufa, un horno o un lavavajillas. Si esto no es posible, una

sección de mobiliario de cocina o una capa de aislamiento adicional entre los dos electrodomésticos contribuirá al mejor funcionamiento del refrigerador.

- Nivele el refrigerador de modo que las puertas cierren herméticamente.
- Consulte este Manual de uso y cuidado para obtener información sobre los ajustes recomendados de control de la temperatura.
- La limpieza periódica del condensador ayudará al mejor funcionamiento del refrigerador. Consulte la *Tabla de limpieza y cuidado* en la página 15.
- No coloque demasiados alimentos en el refrigerador ni bloquee los respiraderos del aire frío. Si lo hace, el refrigerador funcionará por períodos más prolongados y usará más energía.
- Cubra los alimentos y seque los envases antes de colocarlos en el refrigerador. Esto reduce la acumulación de humedad en el interior del electrodoméstico.
- Organice el refrigerador a fin de evitar la apertura frecuente de la puerta. Saque cuantos artículos como necesite de una sola vez y cierre la puerta tan pronto como sea posible.



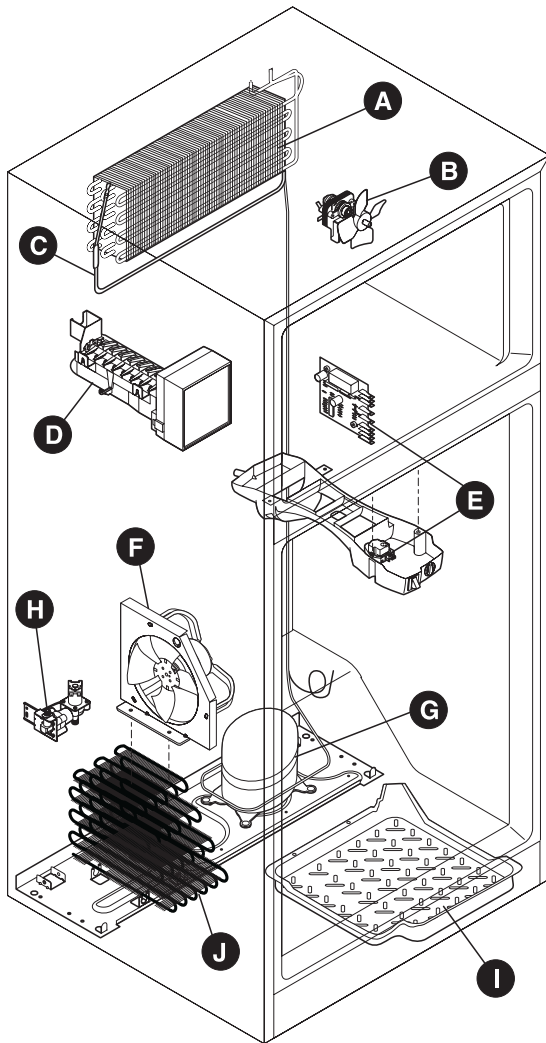
## SONIDOS Y SEÑALES NORMALES DE FUNCIONAMIENTO

### INTERPRETACIÓN DE SONIDOS QUE PUEDE HACER SU REFRIGERADOR

Su nuevo refrigerador de alta eficiencia puede emitir sonidos cuyo significado desconozca. Estos son sonidos normales a los que se acostumbrará muy pronto. Estos sonidos también indican que su refrigerador está funcionando normalmente. Las superficies duras, tales como los pisos de vinilo o madera, las paredes y los armarios de la cocina pueden amplificar los sonidos. A continuación se incluye una lista con los sonidos más comunes que escuchará y sus causas.

#### NOTA

El aislamiento de espuma rígida ahorra energía, pero no es un buen aislante de sonido.



#### A. *Evaporador*

El flujo del refrigerante a través del evaporador puede generar un sonido de hervor o gorgoteo.

#### B. *Ventilador del evaporador*

Es posible que escuche el aire mientras es forzado a través del refrigerador por el ventilador del evaporador.

#### C. *Calentador de descongelación*

Durante los ciclos de descongelación, el agua que gotea en el calentador de descongelación puede causar un sonido de chisporroteo o crepitación. Después de la descongelación puede producirse un ruido de golpe.

#### IMPORTANTE

Durante el ciclo automático de descongelación, podrá notar un brillo rojo en las rejillas de ventilación en la pared trasera del congelador. Esto es normal durante el ciclo de descongelación.

#### D. *Fabricador automático de hielo*

Si su modelo de refrigerador cuenta con un fabricante automático de hielo, escuchará los cubos cuando caen dentro del depósito de hielo.

#### E. *Control de frío y temporizador de descongelación o control automático de descongelación*

Estas piezas pueden producir un sonido seco o un chasquido cuando se enciende y se apaga el refrigerador. El temporizador también produce sonidos similares a los emitidos por un reloj eléctrico.

#### F. *Ventilador del condensador*

Si hay un serpentín del condensador ubicado debajo de su refrigerador como se muestra en el dibujo a la izquierda, su refrigerador tiene un ventilador del condensador. Usted podrá escuchar el aire que se fuerza a través del condensador por medio del ventilador del condensador.

#### G. *Compresor*

Los compresores modernos de alta eficiencia funcionan a mayor velocidad que los modelos anteriores. El compresor puede emitir un zumbido agudo o un sonido pulsante.

#### H. *Válvula de agua*

Si su modelo de refrigerador cuenta con un fabricante automático de hielo, escuchará un zumbido cuando la válvula de agua se abra para llenar el fabricante de hielo en cada ciclo.

#### I. *Bandeja de drenaje (no removable)*

Podrá escuchar el agua caer en la bandeja de drenaje durante el ciclo de descongelación. La bandeja de drenaje está ubicada sobre el compresor en los equipos con condensador enfriado por aire (serpentín negro en la parte trasera del refrigerador).

#### J. *Serpentín del condensador (modelos enfriados por ventilador solamente)*

El aire forzado puede producir sonidos mínimos.





## CUIDADO Y LIMPIEZA

Mantenga su refrigerador y congelador limpios para evitar la acumulación de olores. Limpie cualquier derrame inmediatamente y limpie el refrigerador y el congelador por lo menos dos veces al año. **Nunca** use ningún tipo de esponja de restregar, escobillas, limpiadores abrasivos o soluciones alcalinas fuertes en ninguna de las superficies. **No** lave ninguna pieza extraíble en el lavavajillas. **Siempre desenchufe el cordón eléctrico del tomacorriente antes de la limpieza.**



### PRECAUCIÓN

- Cuando mueva el refrigerador, tire de él hacia afuera en línea recta. No mueva el refrigerador de lado a lado ya que esto puede rayar o dañar la superficie del piso. Si el refrigerador tiene un fabricante automático de hielo, tenga cuidado de no mover el refrigerador más allá del alcance de las conexiones de plomería.
- Los objetos húmedos se adhieren a las superficies frías de metal. No toque las superficies refrigeradas con las manos mojadas o húmedas.
- Nunca use CLORO para limpiar acero inoxidable.

### NOTA

- Si gira el control de la temperatura del refrigerador a la posición "0", apagará el compresor, pero no desconectará el suministro de electricidad a la luz interior o a otros componentes eléctricos. Para apagar el refrigerador, debe desenchufar el cordón eléctrico del tomacorriente.
- No use hojas de afeitar ni ningún otro instrumento afilado que pueda rayar la superficie del electrodoméstico para despegar las etiquetas. Puede eliminar cualquier residuo de pegamento de las etiquetas o de la cinta adhesiva usando una mezcla de agua tibia y detergente suave o adhiriendo al pegamento el lado adhesivo de la cinta adhesiva recién despegada. **No retire la placa de serie.**

### Tabla de cuidado y limpieza

Pieza	Qué usar	Sugerencias y precauciones
Interior y revestimiento de la puerta	<ul style="list-style-type: none"> <li>• Agua y jabón</li> <li>• Bicarbonato de sodio y agua</li> </ul>	Use 2 cucharadas de bicarbonato de sodio en 1 litro de agua tibia. <b>Asegúrese de escurrir el excedente de agua de la esponja o del paño antes de limpiar los controles, la bombilla o cualquier otra pieza eléctrica.</b>
Juntas de la puerta	<ul style="list-style-type: none"> <li>• Agua y jabón</li> </ul>	Limpie las juntas con un paño limpio y suave.
Cajones y compartimientos	<ul style="list-style-type: none"> <li>• Agua y jabón</li> </ul>	No lave ningún componente extraíble (compartimientos, cajones, etc.) en el lavavajillas.
Bandejas de vidrio	<ul style="list-style-type: none"> <li>• Agua y jabón</li> <li>• Limpiavidrios</li> <li>• Rociadores de líquidos suaves</li> </ul>	Espere a que el vidrio se entibie a temperatura ambiente antes de sumergirlo en agua tibia.
Rejilla inferior	<ul style="list-style-type: none"> <li>• Agua y jabón</li> <li>• Rociadores de líquidos suaves</li> <li>• Accesorio de la aspiradora</li> </ul>	Aspire el polvo de la parte delantera de la rejilla inferior. Retire la rejilla inferior (vea la ilustración en la página 4). Aspire la parte trasera y límpiela con una esponja o un paño con jabón. Enjuague y seque.
Exterior y manijas	<ul style="list-style-type: none"> <li>• Agua y jabón</li> <li>• Limpiavidrios no abrasivo</li> </ul>	No use limpiadores comerciales domésticos, amoníaco ni alcohol para limpiar las manijas. Use un paño suave para limpiar las manijas lisas. <b>No limpie las puertas lisas con un paño seco.</b>
Exterior y manijas (sólo modelos de acero inoxidable)	<ul style="list-style-type: none"> <li>• Agua y jabón</li> <li>• Amoníaco</li> <li>• Limpiadores de acero inoxidable</li> </ul>	<b>PRECAUCIÓN: Nunca use CLORO para limpiar acero inoxidable.</b> Limpie la parte delantera y las manijas de acero inoxidable con un paño y agua jabonosa no abrasiva. Enjuague con agua limpia y un paño suave. Limpie las manchas difíciles con una toalla de papel con amoníaco y enjuague. Use un limpiador de acero inoxidable no abrasivo. Estos limpiadores pueden ser comprados en la mayoría de los grandes almacenes o de las tiendas de bricolaje. Siga siempre las instrucciones del fabricante. <b>NOTA: Siempre limpie y seque a favor del grano para evitar rayas contra el grano.</b> Lave el resto del aparato con agua tibia y detergente líquido suave. Enjuague bien y seque con un paño suave y limpio.
Exterior (modelos de acero inoxidable Easy Care)	<ul style="list-style-type: none"> <li>• Agua y jabón</li> <li>• Rociadores de líquidos suaves</li> </ul>	<b>PRECAUCIÓN: NO utilice limpiadores abrasivos o para acero inoxidable en los modelos Easy Care de acero inoxidable, ya que eliminarán la capa protectora de acabado.</b> Limpie la superficie de los modelos Easy Care con agua tibia y jabonosa. Las manchas difíciles se pueden eliminar con rociadores de líquidos suaves.



## CUIDADO Y LIMPIEZA (CONTINUACIÓN)

### REEMPLAZO DE LAS BOMBILLAS

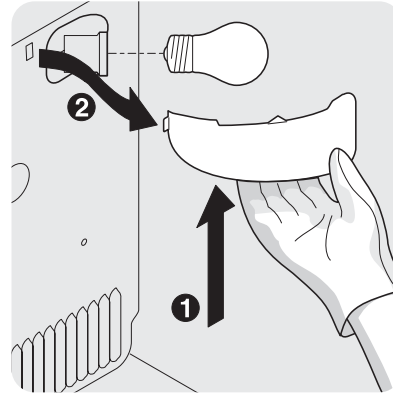
Tanto el refrigerador como el congelador incluyen bombillas que deberán ser reemplazadas de vez en cuando. En algunos casos, la bombilla tendrá una cubierta que deberá retirar antes de hacer el reemplazo. Siempre use bombillas diseñadas especialmente para electrodomésticos.

#### **PRECAUCIÓN**

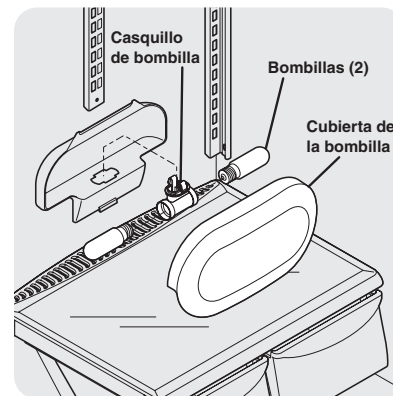
Use guantes para evitar cortaduras cuando reemplace las bombillas.

### REEMPLAZO DE LA BOMBILLA DEL CONGELADOR (ALGUNOS MODELOS)

1. Desenchufe el refrigerador.
2. Use guantes como protección contra posibles vidrios rotos.
3. Desenganche el protector de la luz como se muestra.
4. Desenrosque y reemplace la bombilla fundida con una bombilla para electrodomésticos de la misma potencia.
5. Vuelva a instalar el protector de la luz.
6. Recuerde enchufar nuevamente el refrigerador.



Desinstalación de la cubierta de la luz del congelador



Desinstalación de la cubierta de la luz central del refrigerador

Sugerencias para vacaciones y mudanzas	
<b>Vacaciones cortas</b>	<ul style="list-style-type: none"> <li>• Deje el refrigerador en funcionamiento si sale de vacaciones durante 3 semanas o menos.</li> <li>• Consuma todos los alimentos perecederos del refrigerador.</li> <li>• Apague el fabricante automático de hielo y vacíe el depósito de hielo, incluso si se va sólo por unos pocos días.</li> </ul>
<b>Vacaciones largas</b>	<ul style="list-style-type: none"> <li>• Retire todos los alimentos y el hielo del refrigerador si se va de vacaciones por un mes o más.</li> <li>• Gire los controles a la posición "O" (apagado) y desconecte el suministro eléctrico.</li> <li>• Apague el fabricante automático de hielo y cierre la válvula de suministro de agua.</li> <li>• Limpie bien el interior del refrigerador.</li> <li>• Deje ambas puertas abiertas para evitar la acumulación de olores y de moho. De ser necesario, trabe las puertas para que queden abiertas.</li> </ul>
<b>Mudanza</b>	<ul style="list-style-type: none"> <li>• Retire todos los alimentos y el hielo del interior.</li> <li>• Si va a usar una carretilla, levante el refrigerador por un costado.</li> <li>• Ajuste las ruedas hasta arriba para protegerlas durante la mudanza.</li> <li>• Acolche el exterior del refrigerador para evitar rayar la superficie.</li> </ul>



## Información de garantía de electrodomésticos grandes

Su electrodoméstico está cubierto por una garantía limitada de un año. Durante un año a partir de la fecha original de compra, Electrolux cubrirá todos los costos de reparación o reemplazo de cualquier pieza de este electrodoméstico que se encuentre defectuosa en materiales o mano de obra, siempre que el electrodoméstico se instale, utilice y mantenga de acuerdo con las instrucciones proporcionadas.

**Exclusiones** Esta garantía no cubre lo siguiente:

1. Productos cuyos números de serie originales hayan sido quitados, alterados o no puedan determinarse con facilidad.
2. Productos que hayan sido transferidos del dueño original a un tercero o que no se encuentren en los EE. UU. o en Canadá.
3. Óxido en el interior o exterior de la unidad.
4. Los productos comprados "como están" no están cubiertos por esta garantía.
5. Pérdida de alimentos por fallas del refrigerador o congelador.
6. Productos utilizados para fines comerciales.
7. Las llamadas de servicio que no involucren un mal funcionamiento o defectos de materiales o de mano de obra, o para electrodomésticos que no sean utilizados para uso doméstico normal o de acuerdo con las instrucciones proporcionadas.
8. Llamadas de servicio para corregir errores de instalación del electrodoméstico o para instruirlo sobre el uso del mismo.
9. Los gastos necesarios para hacer accesible el electrodoméstico a fin de repararlo, como por ejemplo la extracción de adornos, alacenas, estanterías, etc., que no formaban parte del electrodoméstico en el momento en que salió de la fábrica.
10. Llamadas de servicio para reparar o reemplazar bombillas, filtros de aire, filtros de agua, otros consumibles, perillas, manijas u otras piezas decorativas.
11. Costos adicionales que incluyen, sin limitación, cualquier llamada de servicio fuera de las horas de oficina, durante los fines de semana o días feriados, peajes, tarifas de transporte o gastos de traslado para llamadas de servicio en áreas remotas, incluyendo el estado de Alaska.
12. Daños al acabado del electrodoméstico o al hogar que hayan ocurrido durante la instalación, incluyendo, sin limitación, los armarios, paredes, etc.
13. Daños causados por: servicio realizado por compañías de servicio no autorizadas, el uso de piezas que no sean piezas genuinas Electrolux o piezas obtenidas de personas que no pertenezcan a compañías de servicio autorizado, o causas externas como abuso, mal uso, suministro eléctrico inadecuado, accidentes, incendios o hechos fortuitos.

**RENUNCIA DE RESPONSABILIDAD DE GARANTÍAS IMPLÍCITAS; LIMITACIÓN DE ACCIONES LEGALES**

LA ÚNICA Y EXCLUSIVA OPCIÓN DEL CLIENTE BAJO ESTA GARANTÍA LIMITADA ES LA REPARACIÓN O REEMPLAZO DEL PRODUCTO SEGÚN SE INDICA. LOS RECLAMOS BASADOS EN GARANTÍAS IMPLÍCITAS, INCLUYENDO LAS GARANTÍAS DE COMERCIALIZACIÓN O APTITUD DEL PRODUCTO PARA UN PROPÓSITO ESPECÍFICO, ESTÁN LIMITADOS A UN AÑO O AL PERÍODO MÍNIMO PERMITIDO POR LEY, PERO NUNCA MENOS DE UN AÑO. ELECTROLUX NO SERÁ RESPONSABLE POR DAÑOS CONSECUENTES O INCIDENTALES COMO POR EJEMPLO DAÑOS A LA PROPIEDAD Y GASTOS INCIDENTALES OCASIONADOS POR EL INCUMPLIMIENTO DE ESTA GARANTÍA ESCRITA O DE CUALQUIER GARANTÍA IMPLÍCITA. ALGUNOS ESTADOS Y PROVINCIAS NO PERMITEN LA EXCLUSIÓN O LIMITACIÓN DE DAÑOS INCIDENTALES O CONSECUENTES O LIMITACIONES EN LA DURACIÓN DE LAS GARANTÍAS IMPLÍCITAS, DE MANERA QUE PUEDE QUE ESTAS LIMITACIONES O EXCLUSIONES NO SE APLIQUEN EN SU CASO. ESTA GARANTÍA ESCRITA LE OTORGA DERECHOS LEGALES ESPECÍFICOS. ES POSIBLE QUE TAMBIÉN POSEA OTROS DERECHOS QUE VARIÁN DE UN ESTADO A OTRO.

**Si tiene que solicitar servicio**

Guarde su recibo, la boleta de entrega o cualquier otro registro de pago adecuado para establecer el período de la garantía si llegara a requerir servicio. Si se realiza la reparación, le conviene obtener y conservar todos los recibos. El servicio realizado bajo esta garantía debe ser obtenido a través de Electrolux utilizando las direcciones o números que se indican abajo.

Esta garantía sólo se aplica en los Estados Unidos y Canadá. En los EE. UU., su electrodoméstico está garantizado por Electrolux Major Appliances North America, una división de Electrolux Home Products, Inc. En Canadá, su electrodoméstico está garantizado por Electrolux Canada Corp. Electrolux no autoriza a ninguna persona para que cambie ninguna de nuestras obligaciones bajo esta garantía ni tampoco agregue ninguna otra. Nuestras obligaciones de reparación y piezas bajo esta garantía deben ser realizadas por Electrolux o compañía de servicio autorizado. Las especificaciones o características del producto según se describen o ilustran están sujetas a cambio sin previo aviso.

**EE. UU.**  
**1.800.944.9044**  
Electrolux Major Appliances  
North America  
P.O. Box 212378  
Augusta, GA 30907



**Canadá**  
**1.800.668.4606**  
Electrolux Canada Corp.  
5855 Terry Fox Way  
Mississauga, Ontario, Canada  
L5V 3E4



## ANTES DE SOLICITAR SERVICIO TÉCNICO

1-800-944-9044 (Estados Unidos)

1-800-668-4606 (Canadá)

Visite nuestro sitio en Internet en  
[www.frigidaire.com](http://www.frigidaire.com).

PROBLEMA	CAUSA	SOLUCIÓN
<b>FUNCIONAMIENTO DEL REFRIGERADOR</b>		
<b>El compresor no funciona.</b>	<ul style="list-style-type: none"> <li>• El control del refrigerador está en la posición "OFF" (Apagado).</li> <li>• El refrigerador está en el ciclo de descongelación.</li> <li>• El cable eléctrico está desenchufado.</li> <li>• Se quemó un fusible de la vivienda o saltó el disyuntor.</li> <li>• Interrupción de la energía eléctrica.</li> </ul>	<ul style="list-style-type: none"> <li>• Ajuste el control del refrigerador. Consulte la sección <b>Controles de temperatura</b>.</li> <li>• Esto es normal en un refrigerador con descongelación automática. El ciclo de descongelación se realiza periódicamente y dura aproximadamente 30 minutos.</li> <li>• Asegúrese de que el enchufe esté firmemente conectado al tomacorriente.</li> <li>• Verifique o reemplace el fusible con un fusible de acción retardada de 15 amp. Restablezca el disyuntor.</li> <li>• Verifique las luces de la vivienda. Llame a su compañía eléctrica.</li> </ul>
<b>LAS TEMPERATURAS SON DEMASIADO FRÍAS</b>		
<b>Temperatura del congelador demasiado fría. Temperatura satisfactoria del refrigerador.</b>	<ul style="list-style-type: none"> <li>• El control del congelador está en un ajuste demasiado frío.</li> </ul>	<ul style="list-style-type: none"> <li>• Gire el control del congelador a un ajuste más tibio. Espere 24 horas hasta que la temperatura se estabilice.</li> </ul>
<b>Temperatura del refrigerador demasiado fría. Temperatura satisfactoria del congelador.</b>	<ul style="list-style-type: none"> <li>• El control del refrigerador está en un ajuste demasiado frío.</li> </ul>	<ul style="list-style-type: none"> <li>• Gire el control del refrigerador a un ajuste más tibio. Espere 24 horas hasta que la temperatura se estabilice.</li> </ul>
<b>FABRICADOR AUTOMÁTICO DE HIELO</b>		
<b>El fabricante automático de hielo no produce hielo.</b>	<ul style="list-style-type: none"> <li>• El brazo de alambre del fabricante de hielo está en la posición superior o <b>APAGADO</b>.</li> <li>• La válvula de la tubería de suministro de agua de la vivienda no está abierta.</li> <li>• El congelador no está lo suficientemente frío.</li> <li>• La válvula de asiento de la tubería de agua fría está tapada o bloqueada por partículas extrañas.</li> </ul>	<ul style="list-style-type: none"> <li>• Baje el brazo de alambre a la posición inferior o de <b>ENCENDIDO</b>. (Fabricador lateral.)</li> <li>• Abra la válvula de la tubería de suministro de agua de la vivienda.</li> <li>• Cambie el control del refrigerador a un ajuste más frío. Espere 24 horas hasta que la temperatura se estabilice.</li> <li>• Cierre la válvula de la tubería de suministro de agua de la vivienda. Retire la válvula. Asegúrese de que la válvula no sea una válvula de asiento autoperforante. Limpie la válvula. Reemplace la válvula en caso necesario.</li> </ul>
<b>El fabricante automático de hielo no produce suficiente hielo.</b>	<ul style="list-style-type: none"> <li>• El fabricante de hielo produce menos hielo del esperado.</li> <li>• El congelador no está lo suficientemente frío.</li> <li>• La válvula de la tubería de suministro de agua del hogar no está completamente abierta.</li> </ul>	<ul style="list-style-type: none"> <li>• El fabricante de hielo produce aproximadamente de 2,5 a 3 libras (1,1 a 1,4 kg) de hielo cada 24 horas.</li> <li>• Cambie el control del refrigerador a un ajuste más frío. Espere 24 horas hasta que la temperatura se estabilice.</li> <li>• Abra la válvula de la tubería de suministro de agua de la vivienda.</li> </ul>
<b>Los cubos de hielo se congelaron adheridos entre sí.</b>	<ul style="list-style-type: none"> <li>• Los cubos de hielo no se consumen con suficiente frecuencia.</li> <li>• Los cubos de hielo son huecos (parcialmente congelados con agua en el interior).</li> </ul>	<ul style="list-style-type: none"> <li>• Retire el depósito de hielo y deseche el hielo del depósito. El fabricante de hielo producirá hielo nuevo.</li> <li>• El cartucho filtrante de hielo y agua puede estar obstruido. Reemplace el cartucho filtrante.</li> </ul>
<b>DISTRIBUIDOR DE AGUA</b>		
<b>El distribuidor no distribuye agua.</b>	<ul style="list-style-type: none"> <li>• La válvula de la tubería de suministro de agua de la vivienda no está abierta.</li> <li>• La puerta del congelador no está cerrada.</li> <li>• El cartucho filtrante de hielo y agua está obstruido.</li> </ul>	<ul style="list-style-type: none"> <li>• Abra la válvula de la tubería de suministro de agua de la vivienda. Consulte la sección <b>EL FABRICADOR DE HIELO NO PRODUCE HIELO</b> en la columna <b>PROBLEMA</b>.</li> <li>• Asegúrese de que la puerta del congelador esté cerrada.</li> <li>• Reemplace el cartucho filtrante.</li> </ul>
<b>La presión de agua es extremadamente baja.</b>	<ul style="list-style-type: none"> <li>• Las presiones de interrupción y restablecimiento del suministro son demasiado bajas (sistemas de pozo solamente).</li> <li>• El sistema de ósmosis inversa está en la fase regenerativa.</li> </ul>	<ul style="list-style-type: none"> <li>• Haga subir la presión de interrupción y restablecimiento del suministro en el sistema de bombeo de agua (sistemas de pozo solamente).</li> <li>• Es normal que la presión del sistema de ósmosis inversa esté por debajo de las 20 lb/pulg.2 (psi) durante la fase regenerativa.</li> </ul>

**Got Questions or Need Parts or Service?  
Questions ou besoin de pièces ou de service?  
¿Tienen preguntas o necesita piezas o servicio?**

ENGLISH  
(U.S.A.)



**Before Calling Your  
Local Repair Service  
CALL:**

**1-800-944-9044**

 **Electrolux**  
**Solutions Hotline**

- Resolve many service issues over the phone at your convenience!
- If we can't resolve your service issue, we'll schedule a reputable local service technician for you!
- Order Genuine Electrolux Parts & Accessories!
- Purchase Extended Warranty Protection!

FRANÇAIS  
(Canada)



**Avant d'appeler le  
centre de réparation  
de votre localité,  
APPELEZ LE :**  
**1 800 944-9044**

 **Electrolux**  
**Ligne d'assistance**

- Résolvez de nombreux problèmes d'un simple coup de fil!
- Si nous ne parvenons pas à résoudre votre problème, nous prendrons les dispositions pour qu'un technicien qualifié de votre région vous rende visite!
- Commandez des pièces et des accessoires Electrolux d'origine!
- Optez pour une garantie prolongée!

ESPAÑOL  
(U.S.A.)



**Antes de llamar a su  
servicio técnico local  
LLAME AL:**

**1-800-944-9044**

 **Electrolux**  
**Línea gratuita de atención  
al cliente**

- Resuelva muchos de los problemas de reparación por teléfono, cómodamente.
- Si no podemos resolver su problema, le asignaremos un técnico local apropiado que le resuelva el problema.
- Solicite piezas y accesorios originales de Electrolux.
- Adquiera la extensión de Protección bajo garantía.

**Visit Frigidaire's Web Site at:  
Visite la página de Frigidaire en Internet:  
Visitez le site Internet de Frigidaire au :**  
**[www.frigidaire.com](http://www.frigidaire.com)**

 **The Electrolux Group. The world's No. 1 choice. / Le Groupe Electrolux. La opción número 1 del mundo.**

The Electrolux Group is the world's largest producer of powered appliances for kitchen, cleaning and outdoor use combined. More than 55 million Electrolux Group products (such as refrigerators, cookers, washing machines, vacuum cleaners, chain saws and lawn mowers) are sold each year to a value of approximately USD 14 billion in more than 150 countries around the world.

The Electrolux group es el fabricante combinado más grande del mundo de electrodomésticos para la cocina, limpieza y de uso en el exterior. Más de 55 millones de productos del grupo Electrolux Group (como refrigeradores, cocinas, lavadoras, aspiradoras, sierras eléctricas y podadoras) son vendidos cada año por un valor aproximado de 14 mil millones de dólares en más de 150 países alrededor del mundo.