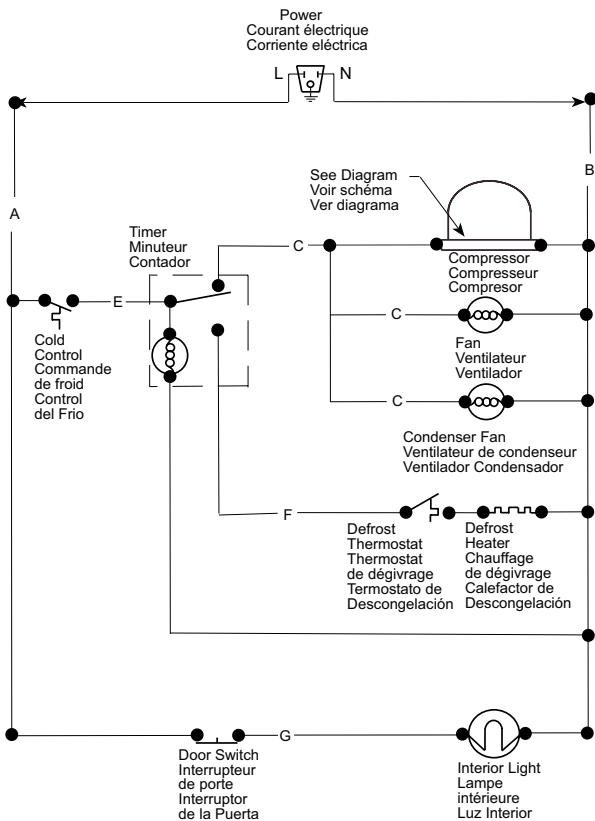


**ELECTRICAL CIRCUIT
CIRCUIT ÉLECTRIQUE
CIRCUITO ELÉCTRICO**



- A..Black, Noir, Negro
- B..White, Blanc, Blanco
- C..Yellow, Jaune, Amarillo
- D..Red, Rouge, Rojo
- E..Blue, Bleu, Azul
- F..Orange, Orange, Anaranjado
- G..Brown, Brun, Marrón

**SERVICE DATA SHEET
AUTOMATIC DEFROST
SINGLE DOOR
REFRIGERATOR
FICHE DE DONNÉES
TECHNIQUES RÉFRIGÉRATEUR
À UNE PORTE AVEC
DÉGIVRAGE AUTOMATIQUE
FICHA DE DATOS TÉCNICOS
DESCONGELADO
AUTOMÁTICO PERTA
SENCILLA REFRIGERADOR**

IMPORTANT SAFETY NOTICE

The information provided herein is designed to assist qualified repair personnel only. Untrained persons should not attempt to make repairs due to the possibility of electrical shock. Disconnect power cord before servicing.

AVIS DE SÉCURITÉ IMPORTANT

L'information fournie n'est destinée qu'au personnel de réparation qualifié. Par suite du risque de décharge électrique, les personnes non expérimentées ne devraient pas essayer d'entreprendre des réparations. Débrancher le cordon avant tout entretien.

AVISO IMPORTANTE DE SEGURIDAD

La información aquí provista está destinada a ayudar al personal calificado de reparación solamente. Las personas no especializadas en esta materia no deben intentar hacer reparaciones debido a la posibilidad de choque eléctrico. Desconecte el cordón eléctrico antes del mantenimiento.

IMPORTANT

If any green grounding wires are removed during servicing, they must be returned to their original position and properly secured.

IMPORTANT

Si des fils de mise à la terre verts sont enlevés lors de l'entretien, les remettre à leur position d'origine et bien les fixer.

IMPORTANTE

Si los alambres de puesta a tierra verdes son sacados durante el mantenimiento, ellos deben volver a colocarse en su posición original y ser asegurados debidamente.

INSTALLATION

This product is designed for "free standing installation only" and three inches of clearance must be provided on all sides of the refrigerator for air circulation. The refrigerator should be positioned on a solid floor, and the front of the cabinet should be raised just enough to provide easy door closure when open half way.

INSTALLATION

Cet appareil n'est conçu que pour être installé de façon autonome. Un dégagement de trois pouces de chaque côté du réfrigérateur doit être prévu pour assurer la circulation de l'air. Le réfrigérateur doit être placé sur un plancher solide et l'avant de sa caisse doit être relevé, juste assez pour permettre une fermeture facile de la porte lorsqu'elle est à moitié ouverte.

INSTALACION

Este producto está diseñado para "instalación autónoma solamente" y se debe proveer tres pulgadas de holgura en todos los lados del refrigerador para circulación del aire. El refrigerador debe ser instalado sobre suelo firme y la parte delantera del gabinete debe estar levantada solamente lo suficiente como para permitir el cierre fácil de la puerta cuando se abre hasta la mitad.

REFRIGERANT CHARGE AND ELECTRICAL SPECIFICATIONS

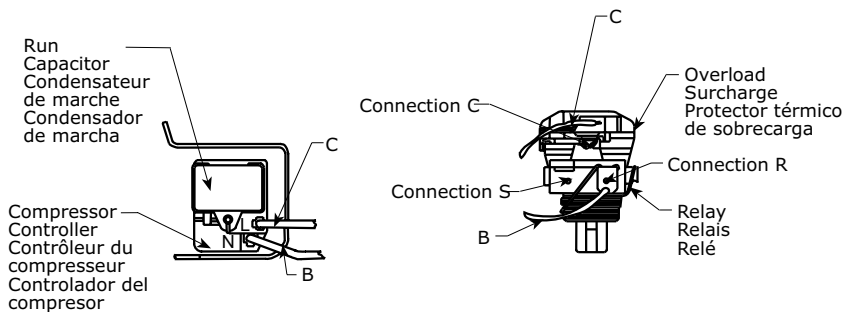
Refer to serial plate.

CHARGE DE RÉFRIGÉRANT ET CARACTÉRISTIQUES ÉLECTRIQUES

Se reporter à la plaque signalétique.

PARA LAS ESPECIFICACIONES ELECTRICAS Y CARGA DEL REFRIGERANT

Ver la placa del número de serie.



Specifications subject to change without notice.
* For complete performance data by model refer to service manual.
** Options shown are not necessarily part of model

Caractéristiques modifiables sans préavis.
* Pour des renseignements complets: se reporter au manuel du modèle.
** Les options montrées ne sont pas nécessairement une partie de modèle.

Especificaciones sujetas a cambio sin aviso previo.
* Para información completa, consultar el manual del modelo.
** Las opciones ilustradas no son necesariamente parte de este modelo.