

# Frigidaire



## Réfrigérateur à congélateur supérieur

Réfrigérateur avec congélateur supérieur de 20,0 pi<sup>3</sup> cu

FFTR2045VW, FFTR2045VB, FFTR2045VD

Disponible en : Acier inoxydable, Blanc, Noir, Acier inoxydable noir

Version : 04/21

### Réfrigérateur

|   |             |
|---|-------------|
| Couleur du bac à légumes                  | Transparent |
| Couleur du bac de porte                   | Transparent |
| Contrôles d'humidité                      | Automatique |
| Éclairage intérieur                       | DEL         |
| Matériel d'étagère                        | Verre       |
| Nombre de bacs de porte fixes d'un gallon | 3           |
| Nombre d'étagères ajustables              | 2           |
| Nombre de bacs à légumes                  | 2           |

### Congélateur

|                               |             |
|-------------------------------|-------------|
| Dégivrage automatique         | Oui         |
| Couleur de bacs/paniers       | Transparent |
| Matériel d'étagère            | Verre       |
| Nombre de bacs de porte fixes | 2           |
| Nombre d'étagères ajustables  | 1           |

### Machine à glaçons

|                   |     |
|-------------------|-----|
| Machine à glaçons | Non |
|-------------------|-----|

### Contrôles

|                     |     |
|---------------------|-----|
| Affichage numérique | Non |
|---------------------|-----|

### Dimensions et volume

|                                     |                      |
|-------------------------------------|----------------------|
| Hauteur avec charnières             | 66 3/8 po            |
| Hauteur sans charnières             | 65 7/8 po            |
| Largeur                             | 30 po                |
| Largeur de l'armoire                | 30 po                |
| Profondeur de l'armoire             | 28 1/4 po            |
| Profondeur avec porte               | 32 po                |
| Profondeur avec porte ouverte à 90° | 58 5/8 po            |
| Profondeur avec porte et poignée    | 32 po                |
| Capacité pour les aliments frais    | 14.6 pi <sup>3</sup> |
| Capacité du congélateur             | 5.4 pi <sup>3</sup>  |

|                 |                    |
|-----------------|--------------------|
| Capacité totale | 20 pi <sup>3</sup> |
|-----------------|--------------------|

### Spécifications électriques

|                        |      |
|------------------------|------|
| Circuit minimum requis | 15 A |
|------------------------|------|

### Spécifications générales

|                         |        |
|-------------------------|--------|
| Poids du produit        | 170 lb |
| Garantie - Main-d'œuvre | 1 an   |
| Garantie - Pièces       | 1 an   |

### Certifications et approbations

|                         |     |
|-------------------------|-----|
| Conforme à la norme ADA | Oui |
|-------------------------|-----|

### Certifications et approbations de performance

|                         |     |
|-------------------------|-----|
| Homologué ENERGY STARMD | Non |
|-------------------------|-----|

### Certifications et approbations de sécurité

|           |     |
|-----------|-----|
| Classé UL | Oui |
|-----------|-----|

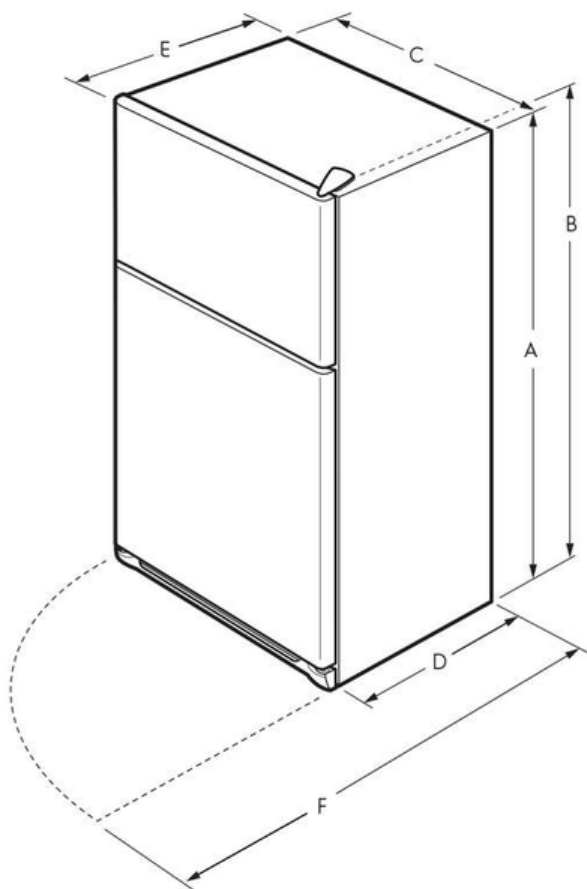
EMARQUE: Ce document n'est destiné qu'à la planification. Toujours consulter les codes locaux et nationaux d'électricité, de plomberie et d'installation d'appareils à gaz. Consulter le guide d'installation du produit à [frigidaire.ca](http://frigidaire.ca) pour obtenir des instructions détaillées sur l'installation. Les caractéristiques techniques peuvent changer. Renseignements sur les accessoires disponibles en ligne à [frigidaire.ca](http://frigidaire.ca)

# Frigidaire

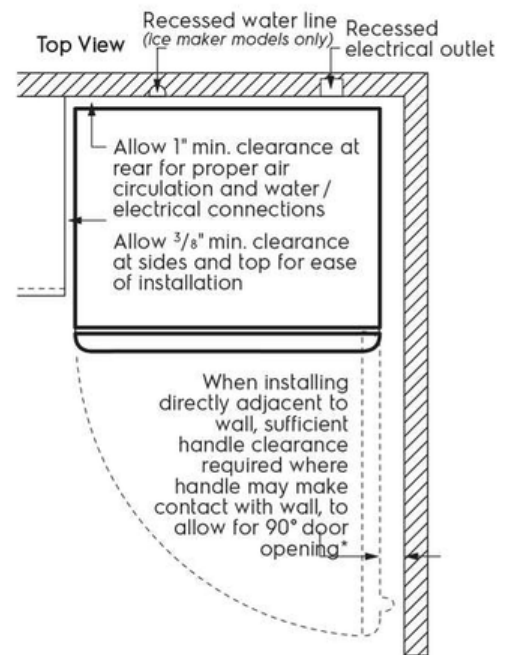
Réfrigérateur avec congélateur supérieur de 20,0 pi  
cu

LFTR2045VF, FFTR2045VW, FFTR2045VB,  
FFTR2045VD

Version : 04/21



|   |                                  |
|---|----------------------------------|
| A | 65 <sup>7</sup> / <sub>8</sub> " |
| B | 66 <sup>3</sup> / <sub>8</sub> " |
| C | 30"                              |
| D | 28 <sup>1</sup> / <sub>2</sub> " |
| E | 32"                              |
| F | 58 <sup>5</sup> / <sub>8</sub> " |



\* When installing refrigerator adjacent to wall, cabinet or other appliance that extends beyond front edge of unit, 20" minimum clearance recommended to allow for optimum 140° door swing, providing complete crisper access and removal. (Absolute 3" minimum clearance will ONLY allow for 90° door swing which will provide limited crisper access with restricted removal.)

EMARQUE: Ce document n'est destiné qu'à la planification. Toujours consulter les codes locaux et nationaux d'électricité, de plomberie et d'installation d'appareils à gaz. Consulter le guide d'installation du produit à [frigidaire.ca](http://frigidaire.ca) pour obtenir des instructions détaillées sur l'installation. Les caractéristiques techniques peuvent changer. Renseignements sur les accessoires disponibles en ligne à [frigidaire.ca](http://frigidaire.ca)