

FRIGIDAIRE

affinity[™]



Sécheuse à chargement frontal

CAQE7001LW

6 cycles de séchage
Électrique de 7 pi³ (CEI)



Illustrée avec le tiroir piédestal SpaceWise^{MD} offert en option

Dimensions du produit

Hauteur	36"
Largeur	27"
Profondeur	30 5/16"

Autres caractéristiques faciles d'emploi

Commandes Express-Select^{MD}

Options et cycles actionnés facilement à la pression d'un bouton.

SilentDesign^{MC}

Conçu pour un fonctionnement silencieux.

Tiroir piédestal en option

Offert en :



Blanc
classique
(W)

Caractéristiques exclusives



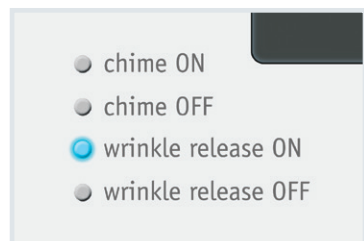
Technologie DrySense^{MC}

Sèche vos vêtements avec plus de précision, ce qui minimise les plis.



Sécheuse à grande capacité

Séchez plus de vêtements en moins de temps, grâce à la capacité de la sécheuse équivalant à 7,0 pi³ (CEI).



Défroissage One-Touch^{MC}

Évitez les plis avec notre technologie de défroissage qui se termine par un culbutage sans chaleur, afin que vos vêtements aient toujours belle apparence.

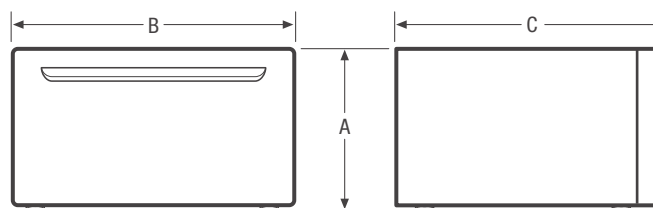
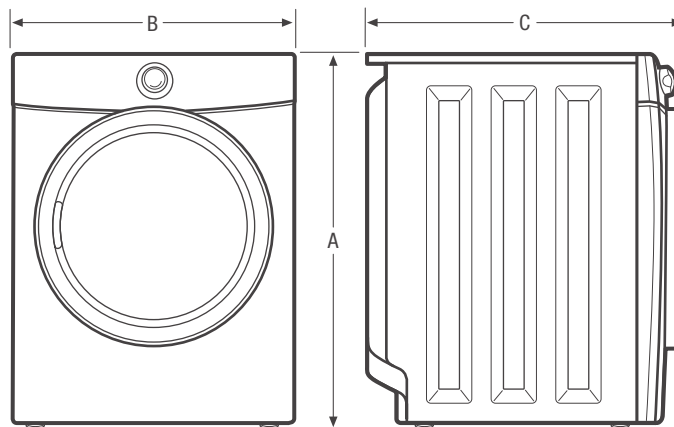


Technologie TimeWise^{MD}

La technologie TimeWise^{MD} assure des durées égales de lavage et de séchage : vos vêtements sont secs juste à temps pour faire sécher la prochaine brassée.

Caractéristiques	
Capacité totale selon CEI (pi ³)	7,0
Commandes	Express-Select ^{MD}
Intérieur du tambour de la sécheuse	Acier peint
Éclairage intérieur	Oui
Garniture de porte	Couleur coordonnée
Ready Steam ^{MC}	
Technologie DrySense ^{MC}	Oui
Technologie de défroissage	Oui
Technologie TimeWise ^{MD}	Oui
Capteur d'humidité	Oui
Affichage du temps restant	Oui
Voyants d'état du cycle	Oui
Signal de fin de cycle	Sonnerie
Interrupteur de signal de fin de cycle	Oui
Réglage du volume du signal de fin de cycle	Oui
Verrouillage des commandes	Oui
Touches Marche/Pause/Annulation	Oui
Option Energy Saver	
Démarrage différé	
Vitesse de culbutage (T/M)	50
Porte réversible	Oui
Filtre à charpie	Oui
Insonorisation	SilentDesign ^{MC}
Pieds de nivellement réglables	Oui
Cycles	
Cycles de séchage	6
Cycles spécialisés	0
Options	
Sélections de température	5
Sélections du degré de séchage	4
Séchage minuté	30, 60, 90
Accessoires en option	
Support de superposition pour sécheuse	STACKIT4X
Tiroirs piédestaux Frigidaire Affinity ^{MD} de 15"	
Rouge classique (R)	
Argenté classique (A)	
Blanc classique (W)	CFPWD15W
Nécessaire d'installation pour maison mobile	137067200
Support de sécheuse	137067300
Homologations	
Désinfection homologuée NSF ^{MD}	
Caractéristiques techniques	
Longueur maximale du conduit d'évacuation ¹ (pi)	64
Emplacement du point de raccordement de l'alimentation électrique	À l'arrière, en bas à droite
Tension	240 V / 60 Hz / 30 A
Puissance raccordée (kW) à 240 volts	5,4
Ampères à 240 volts	24
Élément chauffant à 240 volts (watts)	4 500
Poids à l'expédition (approx.)	140 lb

¹Conduit métallique rigide de préférence, semi-rigide facultatif et prévoir des déductions pour les coudes et les événements. Consulter le guide d'installation du produit sur le Web pour obtenir des informations supplémentaires.



REMARQUE : Ce document n'est destiné qu'à la planification. Toujours consulter les codes locaux et nationaux d'électricité et de plomberie. Consulter le guide d'installation du produit à frigidaire.ca pour obtenir des instructions détaillées sur l'installation.



Dimensions du produit	
A : Hauteur (sécheuse uniquement)	36"
Hauteur (installation superposée)	71 1/2"
B : Largeur	27"
C : Profondeur	30 5/16"
Profondeur avec porte ouverte à 90°	51 7/16"
Dimensions du piédestal	
A : Hauteur	15 1/4"
B : Largeur	27"
C : Profondeur	26 1/2"
Profondeur avec tiroir complètement ouvert	42 1/2"

Obtenez des renseignements sur les accessoires à frigidaire.ca