



Sécheuse à chargement frontal

CFQE5100PW

6 cycles de séchage
Électrique de 7 pi³ (CEI)



Illustrée avec le tiroir piédestal SpaceWise^{MD} offert en option

Dimensions du produit

Hauteur	36"
Largeur	27"
Profondeur	30 5/16"

Autres caractéristiques faciles d'emploi

Capteur d'humidité Precision Dry^{MC}

Sèche vos vêtements avec plus de précision, ce qui minimise les plis.

Cycles de séchage minutés

Commandes Ready-Select^{MD}

Options actionnées facilement à la pression d'un bouton.

Cycles de séchage automatiques

Verrouillage des commandes

Tiroir piédestal en option

Sélections du degré de séchage

Ces sélections permettent un plus grand contrôle sur le soin des tissus et le processus de séchage. Les sélections suivantes sont disponibles : Plus sec, Normal, Moins sec et Humide. Plus sec est idéal pour les serviettes de bain et Humide convient parfaitement aux articles qui seront repassés.

Offert en :



Blanc classique (W)

Caractéristiques exclusives

Sécheuse à grande capacité

Séchez plus de vêtements en moins de temps, grâce à la capacité de la sécheuse équivalant à 7,0 pi³ (CEI).

Défroissage One-Touch^{MC}

Évitez les plis avec notre technologie de défroissage qui se termine par un culbutage sans chaleur, afin que vos vêtements aient toujours belle apparence.

Système de séchage équilibré

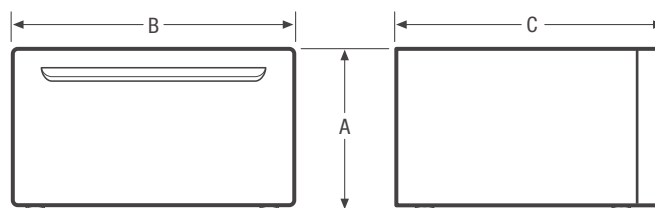
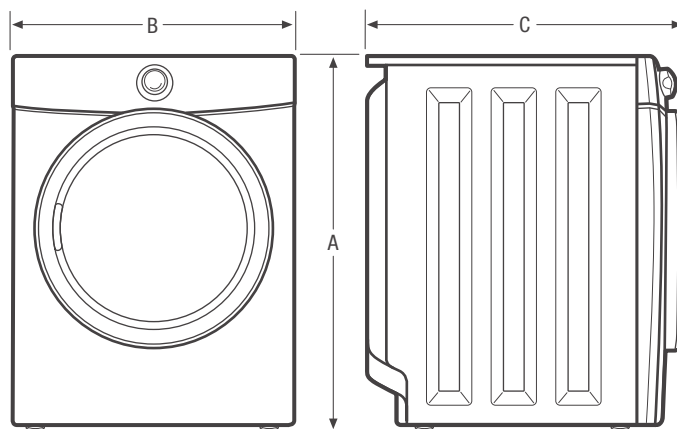
Sèche le linge uniformément pour de meilleurs résultats.

Porte réversible

Choisissez dans quel sens vous souhaitez que la porte s'ouvre en fonction de votre espace.

Caractéristiques	
Capacité totale selon CEI (pi ³)	7,0
Commandes	Ready-Select ^{MD}
Intérieur du tambour de la sécheuse	Acier peint
Éclairage intérieur	Oui
Garniture de porte	Chrome
Ready Steam ^{MC}	
Technologie DrySense ^{MC}	Oui
Technologie de défroissage	Oui
Technologie TimeWise ^{MD}	Oui
Capteur d'humidité de précision	Oui
Affichage du temps restant	Oui
Voyants d'état du cycle	Oui
Signal de fin de cycle	Sonnerie
Interrupteur de signal de fin de cycle	Oui
Réglage du volume du signal de fin de cycle	
Verrouillage des commandes	Oui
Touches Marche/Pause/Annulation	Oui
Option Energy Saver	
Démarrage différé	
Vitesse de culbutage (T/M)	50
Porte réversible	Oui
Filtre à charpie	Oui
Insonorisation	SilentDesign ^{MC}
Pieds de nivellement réglables	Oui
Cycles	
Cycles de séchage	6
Cycles spécialisés	0
Options	
Sélections de température	5
Sélections du degré de séchage	4
Séchage minuté	30, 60, 90
Accessoires en option	
Support de superposition pour sécheuse	STACKIT4X
Tiroirs piédestals Frigidaire ^{MD} de 15"	
Blanc classique (W)	CFPWD15W
Nécessaire d'installation pour maison mobile	137067200
Support de sécheuse	137067300
Homologations	
Désinfection homologuée NSF ^{MD}	
Caractéristiques techniques	
Longueur maximale du conduit d'évacuation ¹ (pi)	64
Emplacement du point de raccordement de l'alimentation électrique	À l'arrière, en bas à droite
Tension	240 V / 60 Hz / 30 A
Puissance raccordée (kW) à 240 volts	5,4
Ampères à 240 volts	24
Élément chauffant à 240 volts (watts)	4 700
Poids à l'expédition (approx.)	140 lb

¹Conduit métallique rigide de préférence, semi-rigide facultatif et prévoir des déductions pour les coudes et les événements. Consulter le guide d'installation du produit sur le Web pour obtenir des informations supplémentaires.



REMARQUE : Ce document n'est destiné qu'à la planification. Toujours consulter les codes locaux et nationaux d'électricité et de plomberie. Consulter le guide d'installation du produit à frigidaire.ca pour obtenir des instructions détaillées sur l'installation.



Dimensions du produit	
A : Hauteur (sécheuse uniquement)	36"
Hauteur (installation superposée)	71 1/2"
B : Largeur	27"
C : Profondeur	30 5/16"
Profondeur avec porte ouverte à 90°	51 7/16"
Dimensions du piédestal	
A : Hauteur	15 1/4"
B : Largeur	27"
C : Profondeur	26 1/2"
Profondeur avec tiroir complètement ouvert	42 1/2"

Obtenez des renseignements sur les accessoires à frigidaire.ca