

## Sécheuse

FARG4044MW

14 cycles de séchage  
Gaz de 7 pi<sup>3</sup>



### Signature Features

#### Technologie DrySense<sup>MC</sup>

Sèche vos vêtements avec plus de précision, ce qui minimise les plis.

#### Séchage rapide

Sèche rapidement et efficacement même les très grandes brassées.

#### Sécheuse Fits-More<sup>MC</sup>

Séchez plus d'articles en une seule brassée, grâce à une vaste capacité intérieure de 7,0 pi<sup>3</sup>.

#### Option Energy Saver

Conserve jusqu'à 20 % d'énergie.<sup>1</sup>

#### Dimensions du produit

Hauteur	43"
Largeur	27"
Profondeur	29"

#### Autres caractéristiques faciles d'emploi

##### Défroissage One-Touch<sup>MC</sup>

Cette option comporte une technologie de défroissage qui se termine par un culbutage sans chaleur pour éviter les plis, afin que vos vêtements aient toujours belle apparence.

##### Réglages multiples

Offre des cycles permettant de satisfaire à tous vos besoins de séchage dont le défroissage et l'anti-rétrécissement, ainsi que le séchage « corde à linge » et une option Energy Saver qui conserve encore plus d'énergie.

##### Cycles spécialisés

Comprend des cycles spécialisés pour le séchage des jeans et des vêtements d'enfants.

##### Technologie TimeWise<sup>MD</sup>

La technologie TimeWise<sup>MD</sup> assure des durées égales de lavage et de séchage : vos vêtements sont secs juste à temps pour faire sécher la prochaine brassée.

##### Homologué NSF<sup>MD</sup>

##### Cycle de désinfection sans lavage

Une option pratique qui désinfecte ou rafraîchit rapidement les articles sans lavage. Idéal pour les articles délicats ou les peluches des enfants.

##### Cycle anti-allergie

Fait appel à une température élevée pour réduire les allergènes qui se trouvent dans les vêtements.

##### Commandes Express-Select<sup>MD</sup>

Options et cycles actionnés facilement à la pression d'un bouton.



Homologation NSF<sup>MD</sup> International

Offert en :



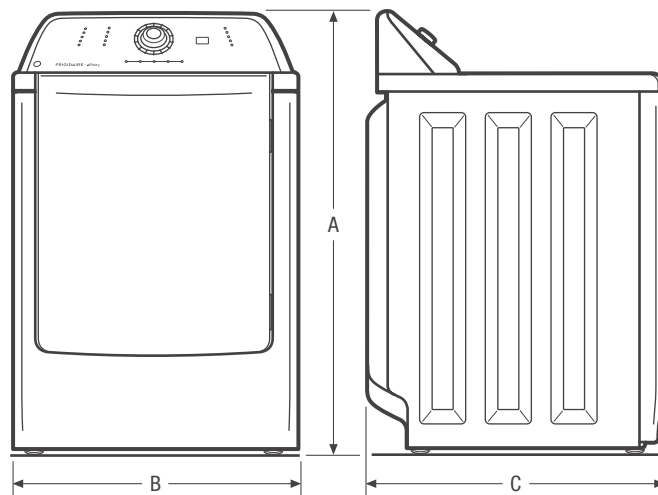
Blanc classique (W)

<sup>1</sup>Fondé sur une brassée courante de 8 lb de l'AHAM, par rapport à un emploi du même modèle sans l'option Energy Saver.

Caractéristiques	
Capacité totale (pi <sup>3</sup> )	7
Commandes	Express-Select <sup>MD</sup>
Intérieur du tambour de la sécheuse	Acier inoxydable
Éclairage intérieur	Oui
Porte à hublot en verre encadré	Oui
Technologie DrySense <sup>MC</sup>	Oui
Technologie de défroissage	Oui
Technologie TimeWise <sup>MD</sup>	Oui
Capteur d'humidité	Oui
Affichage du temps restant estimé	Oui
Voyants d'état du cycle	Oui
Signal de fin de cycle	Sonnerie
Interrupteur de signal de fin de cycle	Oui
Verrouillage des commandes	Oui
Touches Marche/Pause/Annulation	Oui
Démarrage différé	Jusqu'à 12 heures
Vitesse de culbutage (T/M)	50
Porte réversible	Oui
Filtre à charpie	Oui
Insonorisation	SilentDesign <sup>MC</sup>
Pieds de nivellement réglables	4
Cycles	
Cycles de séchage	14
Cycles spécialisés	2
Options	
Sélections de température	5
Sélections du degré de séchage	5
Séchage minuté	60, 75, 90
Option Energy Saver	Oui
Accessoires en option	
Nécessaire d'installation pour maison mobile	137067200
Nécessaire de conversion aux gaz de pétrole liquéfiés	PCK4200
Support de sécheuse	137067300
Homologations	
Homologué NSF <sup>MD</sup>	Oui
Caractéristiques techniques	
Longueur maximale du conduit d'évacuation <sup>1</sup> (pi)	64
Raccordement de l'alimentation en gaz	Arrière
Emplacement du cordon d'alimentation électrique	Arrière
Tension	120 V/60 Hz/15 A
Puissance raccordée (kW) à 120 volts <sup>2</sup>	1
Intensité à 120 volts (ampères)	9,0
Élément chauffant (BTU/h)	20 000
Poids à l'expédition (approx.)	143 lb

<sup>1</sup>Conduit métallique rigide de préférence, semi-rigide facultatif et prévoir des déductions pour les coudes et les événements. Consulter le guide d'installation du produit sur le Web pour obtenir des informations supplémentaires.

<sup>2</sup>À utiliser avec un circuit bifilaire de 120 V dédié, câblé correctement et disposant d'un fil de terre séparé. Pour fonctionner en toute sécurité, l'appareil doit être relié à la terre.



REMARQUE : Ce document n'est destiné qu'à la planification. Toujours consulter les codes locaux et nationaux d'électricité, gaz et de plomberie. Consulter le guide d'installation du produit à [frigidaire.ca](http://frigidaire.ca) pour obtenir des instructions détaillées sur l'installation.



Dimensions du produit	
A : Hauteur	43"
B : Largeur	27"
C : Profondeur	29"
Profondeur avec porte ouverte à 90°	50"

Obtenez des renseignements sur les accessoires à [frigidaire.ca](http://frigidaire.ca)