

FRIGIDAIRE

affinity™



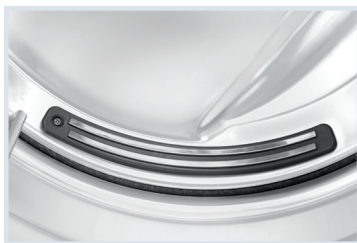
Sécheuse à chargement frontal FASG7021NW

10 cycles de séchage
À gaz de 7 pi³



Tiroir piédestal SpaceWise^{MD} facultatif illustré

Caractéristiques exclusives



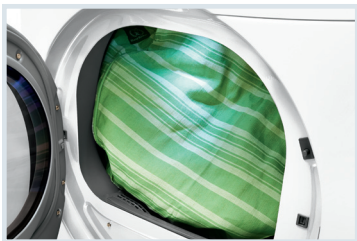
Technologie DrySense^{MC}

Sèche vos vêtements avec plus de précision, tout en les défroissant.



Séchage le plus rapide à pleine capacité¹

Sèche une pleine charge en seulement 25 minutes.



Sécheuse à très grande capacité²

De plus grande capacité, elle vous permet de laver un maximum de linge dans un minimum de temps.



Technologie TimeWise^{MD}

La technologie TimeWise^{MD} assure des durées égales de lavage et de séchage : vos vêtements sont secs dans le temps de le dire.

Dimensions du produit

| | |
|------------|----------|
| Hauteur | 36" |
| Largeur | 27" |
| Profondeur | 30 5/16" |

Autres caractéristiques faciles d'emploi

Défroissage One-Touch^{MC}

Cette option comporte une technologie de défroissage qui se termine par un culbutage sans chaleur pour éviter les plis, afin que vos vêtements aient toujours belle apparence.

SilentDesign^{MC}

Pour un fonctionnement silencieux.

Option de désinfection sans lavage

Une option pratique qui désinfecte ou rafraîchit rapidement les articles sans lavage. Parfait pour les articles délicats ou les jouets en peluche des enfants.

Tiroir piédestal en option

Commandes Express-Select^{MD}

Options actionnées facilement à la pression d'un bouton.

Porte réversible

Homologation NSF International



Offert en :



Blanc classique (W)

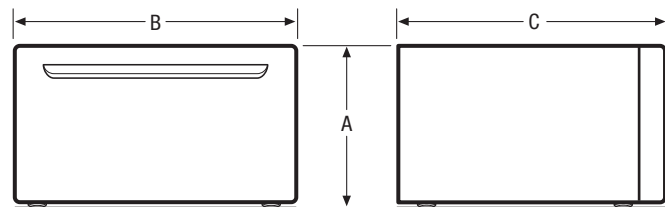
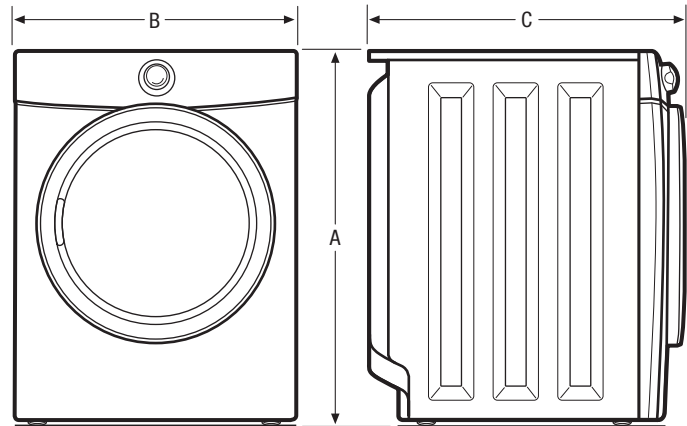
¹ Selon le protocole d'essai de lavabilité de l'AHAM pour une brassée de 8 lb/Cycle rapide sélectionné pour des brassées composées de tissus variés.

² Basé sur une capacité de 7 pi³ sur une plateforme d'installation de 36".

| Caractéristiques | |
|---|------------------------------|
| Capacité totale (pi ³) | 7,0 |
| Commandes | Express-Select ^{MD} |
| Intérieur du tambour de la sécheuse | Acier peint |
| Éclairage intérieur | Oui |
| Garniture de porte | Couleur coordonnée |
| Ready Steam ^{MC} | |
| Technologie DrySense ^{MC} | Oui |
| Technologie de défroissage | |
| Technologie TimeWise ^{MC} | Oui |
| Capteur d'humidité | Oui |
| Indicateur de temps restant | Oui |
| Voyants d'état du cycle | Oui |
| Signal de fin de cycle | Sonnerie |
| Interrupteur de signal de fin de cycle | Oui |
| Réglage du volume du signal de fin de cycle | Oui |
| Verrouillage des commandes | Oui (Combinaison de touches) |
| Touches Marche/Pause/Annulation | Oui |
| Option d'économie d'énergie | |
| Démarrage différé | |
| Vitesse de culbutage (T/M) | 50 |
| Porte réversible | Oui |
| Filtre à charpie | Oui |
| Niveau d'insonorisation | SilentDesign ^{MC} |
| Pieds de nivellement réglables | Oui |
| Cycles | |
| Cycles de séchage | 10 |
| Cycles spécialisés | 0 |
| Options | |
| Choix de températures | 5 |
| Choix du degré de séchage | 4 |
| Séchage minuté | 30, 60, 90 |
| Accessoires en option | |
| Support de superposition pour sécheuse | PN # STACKIT4X |
| Tiroirs piédestaux Frigidaire Affinity ^{MD} de 15" | |
| Blanc classique (W) | (W) PN # CFPWD15W |
| Nécessaire d'installation pour maison mobile | PN # 137067200 |
| Nécessaire de conversion aux gaz de pétrole liquéfiés | PN # PCK4200 |
| Support de sécheuse | PN # 137067300 |
| Homologations | |
| Désinfection homologuée NSF ^{MD} | Oui |
| Caractéristiques techniques | |
| Longueur maximum du conduit d'évacuation ¹ (en pi) | 64 |
| Raccordement de l'alimentation en gaz | À l'arrière, en bas à gauche |
| Emplacement du cordon d'alimentation électrique | À l'arrière, en bas à droite |
| Tension | 120 V/60 Hz/15 A |
| Puissance raccordée (kW) à 120 volts ¹ | 0,75 |
| Intensité à 120 volts (ampères) | 7 |
| Élément chauffant (BTU/h) | 20 000 |
| Poids à l'expédition (approx.) | 140 lb |

¹ Conduit métallique rigide de préférence, semi-rigide facultatif et prévoir des déductions pour les coudes et les événements. Consulter le guide d'installation du produit sur le Web pour obtenir des informations supplémentaires.

² À utiliser avec un circuit bifilaire de 120 V dédié, câblé correctement et disposant d'un fil de terre séparé. Pour fonctionner en toute sécurité, l'appareil doit être relié à la terre.

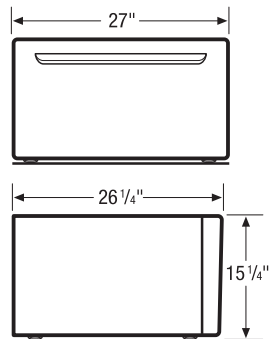
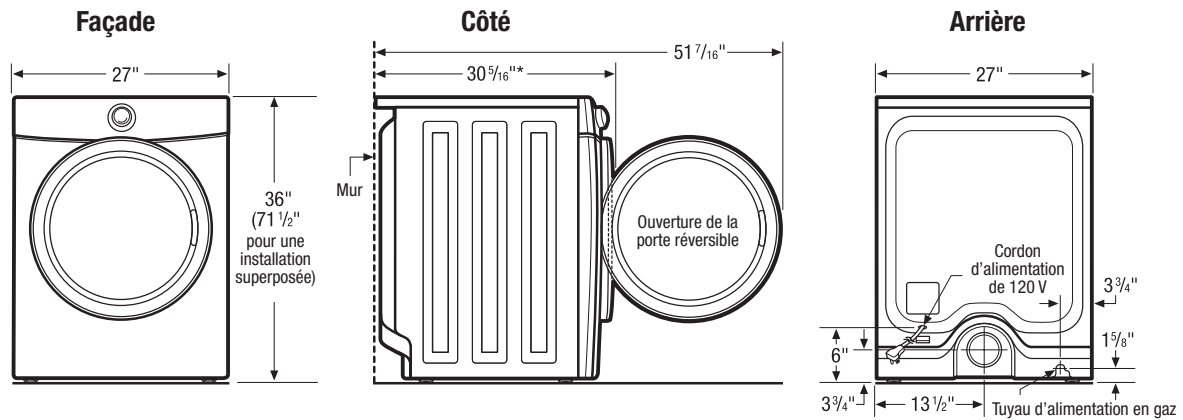


REMARQUE : Ce document n'est destiné qu'à la planification. Toujours consulter les codes locaux et nationaux d'électricité et de plomberie. Consulter le guide d'installation du produit à frigidaire.ca pour obtenir des instructions détaillées sur l'installation.



| Dimensions du produit | |
|-------------------------------------|----------|
| A : Hauteur (sécheuse uniquement) | 36" |
| Hauteur (installation superposée) | 71 1/2" |
| B : Largeur | 27" |
| C : Profondeur | 30 5/16" |
| Profondeur avec porte ouverte à 90° | 51 7/16" |
| Dimensions des piédestaux | |
| A : Hauteur | 15 1/4" |
| B : Largeur | 27" |
| C : Profondeur | 26 1/4" |

Obtenez des renseignements sur les accessoires à frigidaire.ca

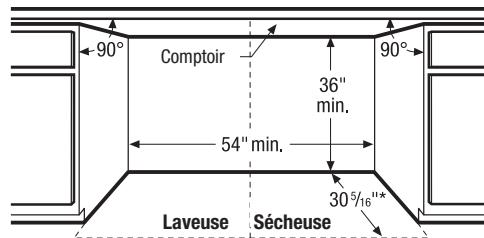


Installation du piédestal avec tiroir de 15"

Soulève la laveuse à 51 1/4". Pour des détails sur l'installation du piédestal, consultez les directives comprises avec le piédestal ou visitez le site Web. **Remarque :** L'installation du piédestal exige de modifier l'emplacement du raccordement aux services publics. Pour plus de détails, consultez le guide d'installation du produit en ligne.

Installations encastrées

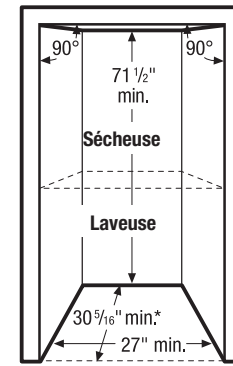
Pour les installations encastrées, AUCUN dégagement minimal n'est requis sur les côtés ou à l'arrière de l'appareil. Pour l'installation dans un placard, prévoir un dégagement d'un pouce entre l'avant des appareils et la porte. Pour ce type d'installation, il FAUT tenir compte de l'emplacement des raccordements aux services publics, à la plomberie et à l'évacuation d'air. Pour plus de détails sur l'installation, consultez le Guide d'installation du produit en ligne.



Installation des appareils côte à côte encastrés

Peut être installée avec un comptoir et/ou un placard standard.

*Pour minimiser les dimensions en profondeur lors de l'installation, la sècheuse DOIT être ventilée directement vers l'arrière. Pour l'utilisation d'un coude à 90° à courbe immédiate, consulter le Guide d'installation du produit en ligne pour connaître les dégagements approximatifs nécessaires lors de l'évacuation multi-directionnelle des installations autonomes, sur piédestal ou superposées.



Installation d'appareils superposés, encastrés ou dans un placard

Pour connaître les détails sur l'installation superposée, consultez les directives comprises avec le support de superposition ou fournis sur le site Web. **Remarque :** L'installation superposée exige de modifier l'emplacement du raccordement aux services publics de la sècheuse. Pour plus de détails, consultez le Guide d'installation du produit en ligne.

Caractéristiques techniques de la sècheuse à chargement frontal

- Poids à l'expédition du produit (approx.) - 140 lb
- Une prise électrique triphasée reliée à la terre est exigée. La prise doit être correctement reliée à la terre selon les exigences actuelles du Code national de l'électricité (ANSI/NFPA 70) et du code électrique de la localité. (Ne pas employer le même circuit que pour la laveuse.)
- Tension - 120 V/60 Hz/15 A
- Intensité à 120 volts = 7 ampères
- Puissance raccordée (kW) à 120 volts = 0,5 kW
- L'appareil est muni d'un cordon d'alimentation électrique trifilaire de 120V d'environ 60" de long.
- Toujours consulter le code électrique et le code d'installation d'appareils à gaz locaux et nationaux.
- Peut être installée seule, avec ou sans le tiroir piédestal facultatif de 15", ou au-dessus d'une laveuse Frigidaire^{MD} Affinity coordonnée, ce qui requiert l'installation d'un support de superposition facultatif. (Pour plus de détails sur l'installation, consultez les guides d'installation fournis avec le tiroir piédestal ou le support de superposition, ou en ligne.)
- Peut être encastrée avec la laveuse Frigidaire^{MD} Affinity assortie, que ce soit pour une installation sous le comptoir, encastrée ou dans un placard. (Consultez les installations encastrées sur cette page pour les dimensions de la découpe. Pour plus de détails sur l'installation, consultez le Guide d'installation du produit en ligne.)
- L'installation dans un placard nécessite une porte persienne possédant 2 ouvertures non obstruées d'une dimension minimale de 60 po² chacune, situées à 3" du bas et du haut de la porte, respectivement. Une ouverture de 120 po² sur toute la longueur est aussi adéquate. Prévoir un dégagement supplémentaire de 1" entre l'avant des appareils et la porte fermée.
- Ne PAS installer dans un endroit exposé aux fuites d'eau ou aux conditions climatiques, ni là où de l'essence ou autres matières

inflammables sont entreposées ou conservées, ni à un endroit où la sècheuse entre en contact avec des rideaux, doubles-rideaux ou toute autre chose pouvant entraver la circulation de la combustion et de l'air de ventilation.

- Pour une installation dans un garage, la sècheuse DOIT être placée à 18" minimum au-dessus du plancher.
- Le plancher DOIT être solide avec une pente maximale de 1". Ne PAS installer sur de la moquette.
- L'air de la sècheuse DOIT s'échapper à l'extérieur de l'édifice et NON dans un vide de construction.
- L'installation d'un conduit d'évacuation nécessite un conduit métallique rigide ou souple d'au moins 4" muni d'une grille de sortie approuvée pourvue d'un ou plusieurs volet(s) s'ouvrant vers l'extérieur. Ne PAS se servir d'un conduit en plastique souple ou en feuille de métal et employer le tronçon le plus court possible.
- Le raccord à l'alimentation en gaz doit être un tuyau de 0,5" (per other files) et DOIT avoir son propre robinet d'arrêt.
- Des pieds de nivellement sont fournis pour niveler la sècheuse correctement et ainsi réduire les vibrations et le bruit excessifs.

Remarque : Ce document n'est destiné qu'à la planification. Consulter le Guide d'installation du produit à frigidaire.ca pour obtenir des directives d'installation détaillées.

Accessoires en option

- Support de superposition pour sècheuse - (PN # STACKIT4X).
- Piédestal avec tiroir de 15", blanc classique - (PN # CFPWD15W).
- Nécessaire d'installation pour maison mobile - (PN # 137067200).
- Nécessaire de conversion aux gaz de pétrole liquéfiés - (PN # PCK4200).
- Support de sècheuse - (PN # 137067300).

