

# Dryer Tech Data Sheet

This information is intended for Qualified Technicians Only.

**CAUTION: DISCONNECT ELECTRICAL CURRENT BEFORE SERVICING**  
Please Return This Sheet to its Envelope in the Product for Future Reference

Contents	Page
Error code explanation.....	1
Error Code Chart.....	1-2
Diagnostics .....	3
Français.....	4-6
Español.....	7-9
Wiring Diagram.....	10-11

## Acronym Table

**CW** – Clockwise

**CCW** – Counter Clockwise

## READING ERROR CODES

1. Wake the dryer up by pressing any button but “cancel”.
2. Press and hold the “cancel” and “start pause” buttons simultaneously for 6 seconds to show the last error code recorded. The error code will appear in the display as an E followed by two numbers. NOTE: E00 means no failure code experienced.
3. To view the last 5 error codes recorded, refer to the Diagnostic Mode listed below.
4. Troubleshoot problem by using the chart below.

Error Code	Fault	Possible Fault Conditions	Possible Solutions
E31	Contact Sensor frequency too high	Electronic Control Board defective or foreign object interfering with contact sensor	Check Contact Sensor and wiring. If no problems are found with Contact Sensor, replace Electronic Control Board.
E32	Contact Sensor frequency too low	Electronic Control Board defective or foreign object interfering with contact sensor	Check Contact Sensor and wiring. If no problems are found with Contact Sensor, replace Electronic Control Board.
E42	Door Sensing failure	Electronic Control Board defective	Replace Electronic Control Board.
E51	Motor Relay failure	Motor Relay stuck open or closed; Wiring defective	If motor runs continuously with power applied check for short circuit across motor relay (RL2), or L1 applied to motor relay output (J3-1) with cycle stopped. If motor does not start when “start” key is pressed, check for open circuit between L1 and motor relay connection (J3-2). If no wiring problems found, replace Electronic Control Board.
E52	Motor Fault – motor stopped or not starting	Motor overheating; Laundry load too heavy; Low power supply; Motor, or Wiring defective	Remove any load from dryer and check if drum turns freely by hand. Check L1 power supply voltage, motor wiring, and motor thermal protector (if motor thermal protector has tripped, it may take up to 30 minutes to reset).
E53	Motor Centripetal Switch Failure	Motor Centripetal Switch, Electronic Control Board Defective, or wiring defective.	Check wiring. Check if Motor Centripetal Switches are stuck in open or closed positions. Replace motor. Replace Electronic Control Board.
E54	Motor Sensing failure	Electronic Control Board defective	Replace Electronic Control Board and retest.
E61	Heater Relay failure	Heater relay stuck open or closed; Wiring defective	Check for short circuit across heater relay(s) (RL5, RL6, RL7) or L1 applied to heater relay output(s) (J5-2, J7-1, J7-3) with cycle stopped. Check for open circuit between L1 and heater relay connection(s) (J5-1, J5-3, J7-2). If no wiring problems are found, replace Electronic Control Board and retest.
E63	Heater to Earth Ground	Heating element or wiring defective	Check heater coils and connections for short circuits to the cabinet. Replace heater and/or wiring and retest.
E64	Heater Open Circuit	Heating element or wiring defective	Check heater coils and connections for open circuits. Replace heater and/or wiring and retest.
E65	High Limit Thermostat trip count too high	High vent restriction, High Limit Thermostat defective or Inlet Thermal Limiter tripped (Electric Model only)	For Electric Model, check Inlet Thermal Limiter for continuity. If Thermal Limiter is open, check for evidence of high temperature event and any resulting damage. If no further damage is evident, replace Thermal Limiter. If no problems are found with the Thermal Limiter, check exhaust vent system for air blockages. If no problems with vent restrictions, check/replace High Limit Thermostat, and retest.
E66	Thermal Limiter Open Circuit	Outlet Thermal Limiter tripped Inlet Thermal Limiter tripped (Gas Model only) or wiring defective	Check Outlet Thermal Limiter for continuity. For Gas Model, also check Inlet Thermal Limiter for continuity. If Thermal Limiter is open, check for evidence of high temperature event and any resulting damage. If no further damage is evident, replace Thermal Limiter and retest.

Error Code	Fault	Possible Fault Conditions	Possible Solutions
E67	Heaters Sensing Failure	Electronic Control Board defective	Replace Electronic Control Board and retest.
E71	Outlet Control Thermistor open circuit	Outlet Control Thermistor or wiring defective	Check resistance of Outlet Control Thermistor, and check wiring for open circuit. Resistance should be between 4.9K Ohm and 6.2K Ohm at room temperature (68-77° F or 20-25° C). Replace Outlet Control Thermistor and/or wiring and retest.
E72	Outlet Control Thermistor short circuit	Outlet Control Thermistor or wiring defective	Check resistance of Outlet Control Thermistor, and check wiring for short circuit across Thermistor connections. Resistance should be between 4.9K Ohm and 6.2K Ohm at room temperature (68-77° F or 20-25° C). Replace Outlet Control Thermistor and/or wiring and retest.
E91	Communication Error	Wiring, Electronic Control Board, or Interface Board defective	Check connections between Electronic Control Board and Interface Board. If no wiring problems, replace Electronic Control Board or Interface Board.
E92	Incompatible protocol	Electronic Control Board incompatible with Interface Board	Check if correct Interface Board console and Electronic Control Board are installed. Replace appropriate hardware.
E93	Machine configuration checksum error	Wrong configuration data loaded, Interface Board or Electronic Control Board or wiring defective	Check if correct Interface Board and console are installed. Replace Interface Board and/or console.
E94	Cycle configuration checksum error	Wrong configuration data loaded or Electronic Control Board defective	Replace Electronic Control Board.
E97	Program mismatch	Wrong configuration data loaded, Electronic Control Board defective	Replace Electronic Control Board.
EA1	Main Supply Frequency out of Range	Line frequency out of limits or Electronic Control Board faulty	Check frequency of line voltage.
EA2	Voltage too high	Line voltage too high or Electronic Control Board faulty	Check amplitude of line voltage.
EA3	Voltage too low	Line voltage too low or Electronic Control Board faulty	Check amplitude of line voltage.
EA4	Improper home wiring	Line connections in home faulty, wiring or Electronic Control Board defective	Check wiring at terminal block for L1-N-L2 wired incorrectly.
EA5	Main V Sensing failure	Electronic Control Board defective	Replace Electronic Control Board.
EF1	Vent Blocked	High vent restriction, Exhaust Control Thermistor, Inlet Control Thermistor, or Electronic Control Board defective	Check vent restrictions and resistance values of Exhaust Control Thermistor and Inlet Control Thermistor.
EF3	Max Timeout Timer	Exhaust blocked; Exhaust Control Thermistor, Inlet Control Thermistor, Contact Sensor or Electronic Control Board defective	Check vent restriction, Contact Sensor, and resistance values of Exhaust Control Thermistor and Inlet Control Thermistor
EF8	Key Stuck	Console button or Interface Board defective	Check buttons for activation when pressed. Replace console or Interface Board as appropriate

## **FACTORY RESET**

1. Press and hold the **“Temperature”** and **“Dry Level”** buttons simultaneously for 6 seconds. For models with **“Temperature”**, **“Dry Level”** and **“Dry Time”** buttons, press and hold the **“Dry Level”** and **“Dry Time”** buttons simultaneously for 6 seconds.

## **DIAGNOSTIC MODE**

1. Press the **“cancel”** button to enter standby mode and enable diagnostic entry.
2. Within 10 seconds after pressing **“cancel”**, press any button (but **“cancel”**) to wake up the control.
3. Within 5 seconds of wake up, turn the selector knob to the far left cycle and press and hold the **“cancel”** and **the center button under the display** simultaneously for 3 seconds to enter the Diagnostic Mode. (note: to save time at wake up, the welcome screen can be bypassed by turning the selector knob).
4. Upon entering Diagnostic Mode, all lights should flash on and off.
5. The following steps can be cycled through by turning the selector knob clockwise:

Diagnostic Mode					
Selector Position	Test/Activated Component Electric                      Gas		Operator Check	LCD row	LCD digits
0	Lights / Buttons test				
1	Motor Clockwise (CW)		Check Motor function. Look for Drum rotation in clockwise direction	"MOTOR CW"	
2	Contact Sensor		Check moisture reading. Place fingers across Contact Sensor and look for digit display to change from "1111" to "8888"	"MOIST. BARS"	"1111" if Contact Sensor open circuit;"8888" if Contact Sensor short circuited
3	Motor Clockwise (CW)		Check Motor function. Look for Drum rotation in clockwise direction	"MOTOR CW"	
4	Lights / Buttons test + Motor CW	Lights / Buttons test + Motor CW + igniter	Check all buttons and lights. Press all buttons and check for beep and button ID number in digit display. Check to see that all Lights function		button id number
5	Motor CW + Heater 1	Motor CW + Heater	Check Motor and Heater function. Check Outlet Control Thermistor value in digit display.	"HEAT1 - NTC1"	Outlet Control Thermistor value (degrees F)
6	Motor CW + Heater 1 + Heater 2	Motor CW + Heater	Check Motor and Heater function.	"HEAT2 - NTC2"	Inlet Control Thermistor value (degrees F)
7	Motor CW + Heater 1 + Heater 2 + Heater 3	Motor CW + Heater	Check Motor and Heater function. Check Outlet Control Thermistor value in digit display.	"HEAT3 - NTC1"	Outlet Control Thermistor value (degrees F)
8	Motor CW		Check for Mist	"MIST VALVE"	
9	Error code history display		Check last 5 error codes displayed (See Table above for error code definitions)		error code
10	Software version		Software version	Software version	Software version

**NOTE :** To clear the error code (s): Press and hold the **center key under the display** and **"cancel"** buttons simultaneously for 3 seconds.

6. To exit Diagnostic Mode:

a) Unplug the power cord, wait 5-8 seconds, then reconnect the power cord **OR**

b) Turn the program knob to the Start Position (lights/Buttons Test). Press the **"cancel"** and **center button under the display** simultaneously for 6 seconds.

# Fiche de données techniques de sècheuse

Informations réservées aux techniciens qualifiés.

**ATTENTION : DÉBRANCHEZ L'ALIMENTATION ÉLECTRIQUE AVANT D'EFFECTUER TOUT ENTRETIEN**

Remplacez cette fiche dans son enveloppe dans l'appareil pour référence ultérieure

## Tableau des acronymes

SH - Sens horaire

SAH - Sens antihoraire

## LECTURE DES CODES D'ERREUR

1. Réveillez la laveuse en appuyant sur une touche quelconque, sauf "**cancel (annuler)**".
2. Appuyez et maintenez simultanément appuyées les touches "**cancel (annuler)**" et "**start (départ)/ pause**" pendant 6 secondes pour afficher le dernier code d'erreur enregistré.  
Le code d'erreur s'affiche à l'écran sous la forme d'un E suivi de deux chiffres. REMARQUE : E00 signifie qu'il n'existe aucun code d'erreur.
3. Pour afficher les 5 derniers codes d'erreur enregistrés, référez-vous au mode Diagnostic listé ci-dessous.
4. Vérifiez la source du problème en utilisant le tableau ci-dessous.

Code d'erreur	Anomalie	États d'anomalie	Solutions
E31	Fréquence du capteur à contact trop élevée	Carte de contrôle électronique défectueuse ou corps étranger interférant avec le capteur à contact	Vérifiez le capteur à contact et le câblage. Si le capteur à contact ne présente aucun problème, remplacez la carte de contrôle électronique et faites un nouveau test.
E32	Fréquence du capteur à contact trop basse	Carte de contrôle électronique défectueuse ou corps étranger interférant avec le capteur à contact	Vérifiez le capteur à contact et le câblage. Si le capteur à contact ne présente aucun problème, remplacez la carte de contrôle électronique et faites un nouveau test.
E42	Défaillance du capteur de la porte	Carte de contrôle électronique défectueuse	Remplacez la carte de contrôle électronique et faites un nouveau test.
E51	Défaillance du relais du moteur	Relais du moteur bloqué en position ouverte ou fermée ; Câblage défectueux	Si le moteur fonctionne continuellement sous tension, vérifiez la présence d'un court-circuit au niveau du relais du moteur (RL2), ou L1 à la sortie du relais du moteur (J3-1) lorsque le cycle est arrêté. Si le moteur ne démarre pas lorsque vous appuyez sur la touche "start (départ)", vérifiez si le circuit est ouvert entre L1 et la connexion du relais du moteur (J3-2). Si le câblage ne présente aucun problème, remplacez la carte de contrôle électronique et faites un nouveau test.
E52	Anomalie moteur - le moteur est arrêté ou ne démarre pas	Surchauffe du moteur ; Le linge est trop lourd ; Tension d'alimentation basse ; Moteur ou câblage défectueux	Retirez le linge de la sècheuse et vérifiez si le tambour tourne librement avec la main. Vérifiez la tension de l'alimentation L1, le câblage et le protecteur thermique du moteur (si le protecteur thermique s'est déclenché, la réinitialisation peut prendre jusqu'à 30 minutes).
E53	Défaillance de l'interrupteur du moteur de type centripète	Interrupteur du moteur de type centripète, carte de contrôle électronique ou câblage défectueux.	Vérifiez le câblage. Vérifiez si les interrupteurs du moteur de type centripète sont bloqués en position ouverte ou fermée. Remplacez le moteur. Remplacez la carte de contrôle électronique.
E54	Défaillance du capteur du moteur	Carte de contrôle électronique défectueuse	Remplacez la carte de contrôle électronique et faites un nouveau test.
E61	Défaillance du relais de l'élément chauffant	Relais de l'élément chauffant bloqué en position ouverte ou fermée ; Câblage défectueux	Vérifiez la présence d'un court-circuit entre les relais de l'élément chauffant (RL5, RL6, RL7) ou L1 appliqué aux sorties du relais de l'élément chauffant (J5-2, J7-1, J7-3) lorsque le cycle est arrêté. Vérifiez si le circuit est ouvert entre L1 et les connexions du relais de l'élément chauffant (J5-1, J5-3, J7-2). Si le câblage ne présente aucun problème, remplacez la carte de contrôle électronique et faites un nouveau test.
E63	Élément chauffant à la terre	Élément chauffant ou câblage défectueux	Vérifiez les bobines de l'élément chauffant et les connexions à la recherche de courts-circuits dans la carrosserie. Remplacez l'élément chauffant et/ou le câblage et faites un nouveau test.
E64	Élément chauffant avec indication de court-circuit	Élément chauffant ou câblage défectueux	Vérifiez les bobines de l'élément chauffant et les connexions à la recherche de circuits ouverts. Remplacez l'élément chauffant et/ou le câblage et faites un nouveau test.
E65	Nombre de déclenchements du thermostat de limite-haute trop élevé	Évent haut obstrué, thermostat de limite-haute défectueux ou déclenchement limiteur thermique d'entrée (modèle électrique uniquement)	Pour le modèle électrique, vérifiez la continuité du limiteur thermique d'entrée. Si le limiteur thermique est ouvert, vérifiez s'il existe des indices de dommages résultant de températures élevées. S'il n'existe aucune évidence de dommage, remplacez le limiteur thermique. Si le limiteur thermique ne présente aucun problème, vérifiez si le système d'évacuation est obstrué. Si ce système n'est pas obstrué, vérifiez/remplacez le thermostat de limite-haute, et faites un nouveau test.

Code d'erreur	Anomalie	États d'anomalie	Solutions
E66	Limiteur thermique avec indication de circuit ouvert	Déclenchement du limiteur thermique de sortie, du limiteur thermique d'entrée (modèle au gaz uniquement) ou câblage défectueux	Vérifiez la continuité du limiteur thermique de sortie. Pour le modèle au gaz, vérifiez aussi la continuité du limiteur thermique d'entrée. Si le limiteur thermique est ouvert, vérifiez s'il existe des indices de dommages résultant de températures élevées. S'il n'existe aucune évidence de dommage, remplacez le limiteur thermique et faites un nouveau test.
E67	Défaillance du capteur des éléments chauffants	Carte de contrôle électronique défectueuse	Remplacez la carte de contrôle électronique et faites un nouveau test.
E71	Thermistance de contrôle de sortie avec indication de circuit ouvert	Thermistance de contrôle de sortie ou câblage défectueux	Vérifiez la résistance de la thermistance de commande de sortie et inspectez le câblage pour vérifier qu'il n'y a pas de circuit ouverts. La résistance doit se situer entre 4,9 et 6,2 kilohms à température ambiante (20 à 25 °C ou 68 à 77 °F). Remplacez la thermistance de commande de sortie et/ou le câblage et recommencez le test.
E72	Thermistance de contrôle de sortie avec indication de circuit ouvert	Thermistance de contrôle de sortie ou câblage défectueux	Vérifiez la résistance de la thermistance de commande de sortie et inspectez le câblage pour vérifier qu'il n'y a pas de circuit ouverts. La résistance doit se situer entre 4,9 et 6,2 kilohms à température ambiante (20 à 25 °C ou 68 à 77 °F). Remplacez la thermistance de commande de sortie et/ou le câblage et recommencez le test.
E91	Erreur de communication	Câblage, carte de contrôle électronique, ou carte d'interface défectueuse	Vérifiez les connexions entre la carte de contrôle électronique et la carte d'interface. Si le câblage ne présente aucun problème, remplacez la carte de contrôle électronique ou la carte d'interface.
E92	Protocole non compatible	Carte de contrôle électronique non compatible avec la carte d'interface	Vérifiez si la console de la carte d'interface et la carte de contrôle électronique correctes sont installées. Remplacez le matériel approprié.
E93	Erreur du total de contrôle de la configuration de la machine	Chargement des données de configuration erronées, carte d'interface, carte de contrôle électronique ou câblage défectueux	Vérifiez si la carte d'interface et la console correctes sont installées. Remplacez la carte d'interface et/ou la console.
E94	Erreur du total de contrôle de la configuration du cycle	Chargement des données de configuration erronées ou carte de contrôle électronique défectueuse	Remplacez la carte de contrôle électronique et faites un nouveau test.
E97	Discordance des programmes	Chargement des données de configuration erronées ou carte de contrôle électronique défectueuse	Remplacez la carte de contrôle électronique et faites un nouveau test.
EA1	Fréquence d'alimentation principale hors limites	Fréquence de ligne hors limites ou carte de contrôle électronique défectueuse	Vérifiez la fréquence de la tension de ligne et faites un nouveau test.
EA2	Tension trop élevée	Tension de ligne trop élevée ou carte de contrôle électronique défectueuse	Vérifiez l'amplitude de la tension de ligne.
EA3	Tension trop basse	Tension de ligne trop basse ou carte de contrôle électronique défectueuse	Vérifiez l'amplitude de la tension de ligne.
EA4	Mauvais câblage habitation	Raccordements de ligne habitation, câblage ou carte de contrôle électronique défectueux	Veillez à ce que le câblage soit correct au bloc terminal pour L1-N-L2.
EA5	Défaillance du capteur de V principal	Carte de contrôle électronique défectueuse	Remplacez la carte de contrôle électronique et faites un nouveau test.
EF1	Évent bloqué	Évent haut obstrué, thermistance de contrôle d'évacuation, thermistance de contrôle d'entrée ou carte de contrôle électronique défectueuse	Vérifiez si l'évent est obstrué et les valeurs de résistance de la thermistance de contrôle d'évacuation et de la thermistance de contrôle d'entrée.
EF3	Minuterie de temporisation max.	Évacuation bloquée ; Thermistance de contrôle d'évacuation, thermistance de contrôle d'entrée, capteur à contact ou carte de contrôle électronique défectueuse	Vérifiez si l'évent est obstrué, le capteur à contact et les valeurs de résistance de la thermistance de contrôle d'évacuation et de la thermistance de contrôle d'entrée
EF8	Touche bloquée	Touche de la console ou carte d'interface défectueuse	Vérifiez l'activation des touches après sélection. Remplacez la console ou la carte d'interface s'il y a lieu

## RÉINITIALISATION À L'USINE

- Maintenez simultanément enfoncés les boutons **Temperature** (Température) et **Dry Level** (Niveau de séchage) pendant 6 secondes. Pour les modèles munis de boutons **Temperature** (Température), **Dry Level** (Niveau de séchage) et **Dry Time** (Durée de séchage), maintenez simultanément enfoncés les boutons **Dry Level** (Niveau de séchage) et **Dry Time** (Durée de séchage) pendant 6 secondes.

## MODE DIAGNOSTIC

- Appuyez sur le bouton **CANCEL** (Annuler) pour passer en mode de veille et activer l'entrée de diagnostic.
- Dans les 10 secondes suivant l'utilisation du bouton **CANCEL** (Annuler), appuyez sur n'importe quel bouton pour réactiver les commandes.
- Dans les 5 secondes suivant la réactivation, tournez le sélecteur jusqu'au cycle le plus à gauche, puis maintenez simultanément enfoncés le bouton **CANCEL** (Annuler) et le **bouton situé au centre, sous l'afficheur** pendant 3 secondes pour passer en mode de diagnostic. (Remarque : pour économiser du temps lors de la réactivation, l'écran d'accueil peut être désactivé en tournant le sélecteur.)
- Lors du passage en mode de diagnostic, tous les voyants devraient clignoter.
- Les étapes suivantes peuvent être parcourues complètement en tournant le sélecteur dans le sens horaire:

Mode Diagnostic					
Position du sélecteur	Test/composant activé		Vérification opérateur	Rangée LCD	Chiffres LCD
	Électrique	Gaz			
0	Test voyants / touches				
1	Moteur Sens horaire (SH)		Vérif. fonction. moteur. Examinez la rotation du tambour dans le sens horaire	"MOTOR CW (MOTEUR SH)"	
2	Capteur à contact		Vérif. la lecture de l'humidité. Mettez les doigts sur le capteur à contact et regardez l'afficheur numérique passer de "1111" à "8888"	"MOIST. BARS (HUMIDITÉ EN BARS)"	"1111" si capteur à contact en circuit ouvert ; « 8888 » si capteur à contact en court-circuit
3	Moteur Sens horaire (SH)		Vérif. fonction. moteur. Examinez la rotation du tambour dans le sens horaire	"MOTOR CW (MOTEUR SH)"	
4	Test voyants / touches + Moteur SH	Test voyants / touches + Moteur SH + allumeur	Vérifiez tous les voyants et touches. Appuyez sur toutes les touches et vérifiez si un bip se produit et si le numéro d'ID de la touche s'affiche. Vérifiez si tous les voyants fonctionnent		numéro d'id de la touche
5	Moteur SH + Él. chauffant 1	Moteur SH + Él. chauffant	Vérif. fonct. moteur et él. chauffant. Vérif. valeur thermistance de sortie affichée.	"HEAT1 - NTC1"	Valeur thermistance de contrôle de sortie (degrés F)
6	Moteur SH + Él. chauffants 1+2	Moteur SH + Él. chauffant	Vérif. fonct. moteur et él. chauffant.	"HEAT2 - NTC2"	Valeur thermistance de contrôle de d'entrée (degrés F)
7	Moteur SH + Él. chauffants 1 + 2 + 3	Moteur SH + Él. chauffant	Vérif. fonct. moteur et él. chauffant. Vérif. valeur thermistance de sortie affichée.	"HEAT3 - NTC1"	Valeur thermistance de contrôle de sortie (degrés F)
8	Moteur Sens horaire (SH)		Vérif. si buée	"MIST VALVE (ROBINET BUÉE)"	
9	Affichage de l'historique des codes d'erreur		Vérifiez les 5 derniers codes d'erreur affichés (Voir tableau ci-dessus pour les définitions des codes d'erreur )		Code d'erreur
10	Version du logiciel		Version du logiciel	Version du logiciel	Version du logiciel

**REMARQUE :** Pour effacer le(s) code(s) d'erreur : Maintenez simultanément enfoncés le **bouton situé au centre, sous l'afficheur** et le bouton **CANCEL** (Annuler) pendant 3 secondes.

- Pour quitter le mode Diagnostic :
  - Débranchez le cordon d'alimentation, attendez 5 à 8 secondes, puis rebranchez le cordon **OU**
  - Tournez le bouton de programmation jusqu'à la position de départ (test des voyants/boutons). Maintenez simultanément enfoncés le bouton **CANCEL** (Annuler) et le bouton du **bouton situé au centre, sous l'afficheur** pendant 6 secondes.



## Hoja técnica de secadora

Esta información está destinada exclusivamente a los técnicos calificados.

**PRECAUCIÓN: DESCONECTE LA CORRIENTE ELÉCTRICA ANTES DE DAR MANTENIMIENTO O SERVICIO**

Por favor devuelva esta hoja a su sobre en el producto para referencia futura

### Tabla de acrónimos

**SH** - Sentido horario

**SCH** - Sentido anti-horario

### LECTURA DE CÓDIGOS DE ERROR

1. Ponga la secadora en estado de actividad presionando cualquier botón excepto “cancel”.
2. Mantenga presionados los botones “cancel” y “start pause” simultáneamente por 6 segundos para mostrar el último código de error grabado  
El código de error se mostrará en la pantalla como una E seguida de dos números. NOTA: E00 significa que no hay un código de falla.
3. Para ver los últimos 5 códigos de error, consulte el Modo de Diagnóstico listado a continuación.
4. Resuelva los problemas usando la tabla a continuación.

Código de error	Falla	Posible Condiciones de falla	Soluciones posibles
E31	Frecuencia del sensor de contacto demasiado alta	Tarjeta de control electrónico defectuosa o algún objeto extraño interfiere con el sensor de contacto	Compruebe el sensor de contacto y el cableado. Si no encontró problemas con el sensor de contacto, cambie la tarjeta de control electrónico vuelva a probar .
E32	Frecuencia del sensor de contacto demasiado baja	Tarjeta de control electrónico defectuosa o algún objeto extraño interfiere con el sensor de contacto	Compruebe el sensor de contacto y el cableado. Si no encontró problemas con el sensor de contacto, cambie la tarjeta de control electrónico vuelva a probar .
E42	Falla en el sensor de la puerta	Tarjeta de control electrónico defectuosa	Cambie la tarjeta de control electrónico vuelva a probar .
E51	Falla en el relé del motor	Relé del motor atascado abierto o cerrado; Cableado defectuoso	Si el motor funciona continuamente cuando tiene corriente compruebe si hay corto circuito en el relé del motor (RL2), o L1 aplicado a la salida del relé del motor (J3-1) con el ciclo detenido. Si el motor no arranca cuando se presiona la tecla “start” , revise si el circuito está abierto entre L1 y la conexión del relé del motor (J3-2). si no encontró problemas de cableado, cambie la tarjeta de control electrónico vuelva a probar .
E52	Falla del motor- motor detenido o que no arranca	Sobrecalentamiento del motor; Carga de lavado muy pesada; Baja corriente de energía; Motor, o cableado defectuoso	Quite cualquier carga de la secadora y revise si el tambor gira libremente a mano. Revise el voltaje de corriente de L1, cableado del motor y protector térmico del motor (si el protector térmico del motor se ha desactivado, podría tomar hasta 30 minutos para restablecerse).
E53	Falla del interruptor de centrifugado del motor	Interruptor del motor de centrifugado, tarjeta de control electrónico defectuosa o cableado defectuoso.	Revise el cableado. Revise si los interruptores del motor de centrifugado están en posiciones abierta o cerrada. Cambie el motor. Cambie la tarjeta de control electrónico vuelva a probar .
E54	Falla del sensor del motor	Tarjeta de control electrónico defectuosa	Cambie la tarjeta de control electrónico y vuelva a probar .
E61	Falla del relé del calefactor	Relé del calefactor atascado abierto o cerrado; Cableado defectuoso	Compruebe si hay cortos circuitos entre los relés del calefactor (RL5, RL6, RL7) o L1 aplicado a las salidas del relé de calefactor (J5-2, J7-1, J7-3) con el ciclo detenido. Revise si existen circuitos abiertos entre L1 y la conexión del relé del calefactor (J5-1, J5-3, J7-2). Si no encontró problemas de cableado, cambie la tarjeta de control electrónico y vuelva a probar.
E63	Calefactor a tierra física	Elemento calefactor o cableado defectuoso	Revise los serpentines del calefactor y las conexiones en busca de cortos circuitos en el gabinete. Cambie el calefactor y/o el cableado y vuelva a probar.
E64	Circuito abierto del calefactor	Elemento calefactor o cableado defectuoso	Revise los serpentines del calefactor y las conexiones en busca de circuitos abiertos. Cambie el calefactor y/o el cableado y vuelva a probar.
E65	Límite superior del contador del termostato demasiado alto	Obstrucción de la ventila alta, Termostato de límite superior defectuoso o Limitador térmico desactivado (solamente modelo eléctrico)	Para el modelo eléctrico, compruebe la continuidad del limitador térmico de entrada. Si el limitador térmico está abierto, busque evidencia de alta temperatura y cualquier daño resultante. Si no hay más daños evidentes, cambie el limitador térmico. Si no hay problemas con el limitador térmico, revise el sistema de escape en busca de obstrucciones de la salida de aire. Si no hay problemas de obstrucción de ventilación, revise/cambie el termostato de límite superior y vuelva a probar.

**Código de error**

Código de error	Falla	Posible Condiciones de falla	Soluciones posibles
E66	Circuito de limitador térmico abierto	Limitador térmico de salida desactivado limitador térmico de entrada desactivado (sólo modelo de gas) o cableado defectuoso	Compruebe la continuidad del limitador térmico de salida. Para el modelo de gas, compruebe además la continuidad del limitador térmico de entrada. Si el limitador térmico está abierto, busque evidencia de alta temperatura y cualquier daño resultante. Si no hay más daños evidentes, cambie el limitador térmico y vuelva a probar.
E67	Falla del sensor de calefactor	Tarjeta de control electrónico defectuosa	Cambie la tarjeta de control electrónico y vuelva a probar.
E71	Circuito abierto en el termistor de control de salida	Termistor de control de salida o cableado defectuoso	Verifique la resistencia del termistor de control de salida y que el cableado no tenga circuitos abiertos en el cableado. La resistencia debe estar entre 4,9 kiloohmios y 6,2 kiloohmios a temperatura ambiente (68 a 77 °F ó 20 a 25 °C). Reemplace el termistor de control de salida y/o el cableado y vuelva a hacer la prueba.
E72	Corto circuito en el termistor de control de salida	Termistor de control de salida o cableado defectuoso	Verifique la resistencia del termistor de control de salida y que el cableado no tenga cortocircuito entre las conexiones del termistor. La resistencia debe estar entre 4,9 kiloohmios y 6,2 kiloohmios a temperatura ambiente (68 a 77 °F ó 20 a 25 °C). Reemplace el termistor de control de salida y/o el cableado y vuelva a hacer la prueba.
E91	Error de comunicación	Cableado, tarjeta de control electrónico o tarjeta de interfaz defectuosa	Compruebe las conexiones entre la tarjeta de control electrónico y la tarjeta de interfaz. Si no hay problemas de cableado, cambie la tarjeta de control electrónico o la tarjeta de interfaz.
E92	Protocolo no compatible	La tarjeta de control no es compatible con la tarjeta de interfaz	Compruebe si la consola de la tarjeta de interfaz y la tarjeta de control electrónico correctas están instaladas. Cambie el hardware apropiado.
E93	Error de comprobación de la configuración de la máquina	Se cargaron datos de configuración equivocados, tarjeta de interfaz o tarjeta de control electrónico o cableado defectuoso	Compruebe si la tarjeta de interfaz y la consola correctas están instaladas. Cambie la tarjeta de interfaz y/o la consola.
E94	Error de comprobación de la configuración del ciclo	Se cargaron datos de configuración equivocados o tarjeta de control electrónico defectuosa	Cambie la tarjeta de control electrónico y vuelva a probar.
E97	No hay correspondencia entre programas	Se cargaron datos de configuración equivocados o tarjeta de control electrónico defectuosa	Cambie la tarjeta de control electrónico y vuelva a probar.
EA1	Frecuencia del suministro de energía fuera de rango	La frecuencia de la línea está fuera de los límites o falla la tarjeta de control electrónico	Compruebe la frecuencia del voltaje de la línea y vuelva a probar.
EA2	Voltaje demasiado alto	El voltaje de la línea está demasiado alto o falla la tarjeta de control electrónico	Compruebe la amplitud del voltaje de la línea.
EA3	Voltaje demasiado bajo	El voltaje de la línea está demasiado bajo o falla la tarjeta de control electrónico	Compruebe la amplitud del voltaje de la línea.
EA4	Cableado de casa no apropiado	Las conexiones de línea en la casa están defectuosas, el cableado o tarjeta de control electrónico defectuosa	Compruebe que el cableado sea correcto en el bloque terminal para L1-N-L2.
EA5	Falla en el sensor de V principal	Tarjeta de control electrónico defectuosa	Cambie la tarjeta de control electrónico y vuelva a probar.
EF1	Ventilación bloqueada	Obstrucción de la ventila superior, termistor de control de escape, termistor de control de entrada o tarjeta de control electrónico defectuosas	Compruebe si existen obstrucciones a la ventilación y los valores de resistencia de el termistor de control de escape y termistor de control de entrada.
EF3	Se agotó el tiempo máximo	Escape obstruido; Termistor de control de escape, termistor de control de entrada, sensor de contacto o tarjeta de control electrónico defectuosas	Compruebe si existen obstrucciones a la ventilación, el sensor de contacto y los valores de resistencia del termistor de control de escape y termistor de control de entrada
EF8	Tecla atascada	Botón de la consola o tarjeta de Interfaz defectuosa	Compruebe que los botones se activan al oprimirlos. Cambie la consola o la tarjeta de interfaz, según sea apropiado



## RECUPERAR LA CONFIGURACIÓN DE FÁBRICA

- Mantenga oprimidos simultáneamente los botones **“Temperature”** (temperatura) y **“Dry Level”** (nivel de secado) durante 6 segundos. Para los modelos con botones **“Temperature”** (temperatura), **“Dry Level”** (nivel de secado) y **“Dry Time”** (tiempo de secado), mantenga oprimidos simultáneamente los botones **“Dry Level”** (nivel de secado) y **“Dry Time”** (tiempo de secado) durante 6 segundos.

## MODO DE DIAGNÓSTICO

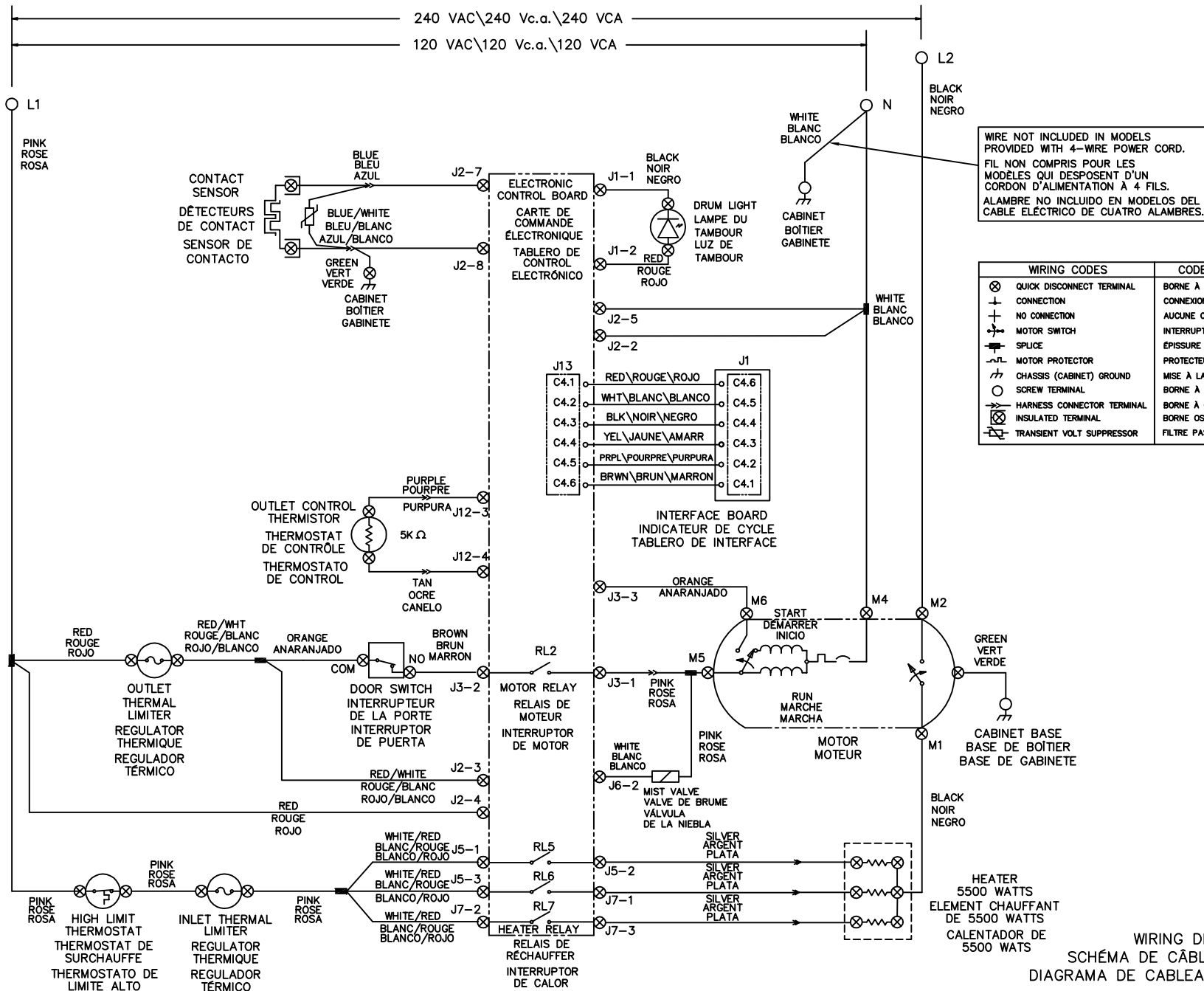
- Oprima el botón **“Cancel”** (cancelar) para ingresar al modo de espera y habilitar la entrada al diagnóstico.
- En los siguientes 10 segundos después de oprimir **“Cancel”**, oprima cualquier botón para encender el control.
- En los siguientes 5 segundos desde el encendido, gire la perilla de selección hasta llegar al ciclo que está más a la izquierda y oprima y mantenga oprimido **“cancel”** (anular) y el **botón central debajo de la pantalla**, simultáneamente y durante 3 segundos, para ingresar al Modo de Diagnóstico. (Nota: para ahorrar tiempo en el momento del encendido, puede evitarse la pantalla de bienvenida girando la perilla de selección).
- Al ingresar al Modo de Diagnóstico, todas las luces deben destellar.
- Los siguientes pasos pueden recorrerse girando la perilla de selección en sentido horario:

Modo de diagnóstico					
Posición del selector	Prueba/componente activado		Comprobar operador	Fila LCD	Digitos LCD
	Eléctrico	Gas			
0	Prueba de luces / botones				
1	Motor en sentido horario		Función de revisión del motor. Busque que el tambor gire en dirección horaria	“MOTOR CW”	
2	Sensor de contacto		Compruebe la lectura de humedad. Coloque los dedos en el sensor de contacto y observe que la pantalla de dígitos cambie de “1111” a “8888”	“MOIST. BARS”	“1111” si hay un circuito abierto en el sensor de contacto; “8888” si el sensor de contacto tiene un corto circuito
3	Motor en sentido horario		Función de revisión del motor. Busque que el tambor gire en dirección horaria.	“MOTOR CW”	
4	Prueba de luces / botones + motor SH	Prueba de luces / botones + motor SH + ignición	Compruebe todos los botones y luces. Presione todos los botones y compruebe que emiten sonido y se muestra el número de ID del botón en la pantalla.		<i>número id de botón</i>
5	Motor SH + Calefactor 1	Motor SH + Calefactor	Compruebe que todas las luces funcionan Revise el motor y el funcionamiento del calefactor. Compruebe el valor del termistor de control de salida en la pantalla.	“HEAT1 - NTC1”	<i>Valor del termistor de control de salida (grados F)</i>
6	Motor SH + Calefactor 1 + Calefactor 2	Motor SH + Calefactor	Revise el motor y el funcionamiento del calefactor.	“HEAT2 - NTC2”	<i>Valor del termistor de control de entrada (grados F)</i>
7	Motor SH + Calefactor 1 + Calefactor 2 + Calefactor 3	Motor SH + Calefactor	Revise el motor y el funcionamiento del calefactor. Compruebe el valor del termistor de control de salida en la pantalla.	“HEAT3 - NTC1”	<i>Valor del termistor de control de salida (grados F)</i>
8	Motor en sentido horario		Compruebe el rocío	“MIST VALVE”	
9	Mostrar el historial de		Revise los últimos 5 códigos de error mostrados (vea la tabla anterior para las definiciones de códigos de error)		<i>Código de error</i>
10	Versión de software		Versión de software	Versión de software	Versión de software

**NOTA:** Para eliminar los códigos de error: Mantenga oprimidos simultáneamente el **botón central debajo de la pantalla** y el botón **“cancel”** (anular) durante 3 segundos.

- Para salir del modo de diagnóstico:
  - Desconecte el cable, espere de 5 a 8 segundos y vuelva a conectar el cable de corriente **⓪**
  - Gire la perilla de programa a la posición **“Start”** (encendido) (prueba de luces/botones). Oprima el botón **“cancel”** (anular) y el botón **central** debajo de la pantalla simultáneamente durante 6 segundos.

CAUTION: DISCONNECT ELECTRIC CURRENT BEFORE SERVICING.  
 MISE EN GARDE: METTRE HORS TENSION AVANT D'EFFECTUER TOUTE MESURE D'ENTRETIEN.  
 PRECAUCION: DESCONECTE LA CORRIENTE ELÉCTRICA ANTES DE DAR SERVICIO A LA SECADORA.



WIRE NOT INCLUDED IN MODELS PROVIDED WITH 4-WIRE POWER CORD. FIL NON COMPRIS POUR LES MODELES QUI DESPOSENT D'UN CORDON D'ALIMENTATION A 4 FILS. ALAMBRE NO INCLUIDO EN MODELOS DEL CABLE ELÉCTRICO DE CUATRO ALAMBRES.

NOTE: DASHED LINES INDICATE CIRCUITS THAT ARE NOT IN ALL MODELS. REMARQUE: LES TIRETS INDIQUENT L'EMPLACEMENT DES CIRCUITS QUI NE SONT PAS PRÉSENTS DANS TOUS LES MODÈLES. NOTA: LINEAS PUNTEADAS INDICAN CIRCUITOS QUE NO ESTÁN EN TODOS LOS MODELOS.

WIRING CODES	CODES DE CÂBLAGE	CÓDIGOS DE CABLEADO
⊗ QUICK DISCONNECT TERMINAL	BORNE À DÉBRANCHEMENT RAPIDE	TERMINAL DE DESCONEXIÓN RÁPIDA
⊥ CONNECTION	CONNEXION	CONEXIÓN
⊕ NO CONNECTION	AUCUNE CONNEXION	SIN CONEXIÓN
⚡ MOTOR SWITCH	INTERRUPTEUR DU MOTEUR	INTERRUPTEUR DE MOTOR
⊕ SPLICED	ÉPISURE	UNIÓN
⚡ MOTOR PROTECTOR	PROTECTEUR DU MOTEUR	PROTECTOR DE MOTOR
⊕ CHASSIS (CABINET) GROUND	MISE A LA TERRE DU BOÎTIER	ESTRUCTURA DE LA BASE DEL GABINETE
⊕ SCREW TERMINAL	BORNE À VIS	TERMINAL DE TORNILLO
⊕ HARNESS CONNECTOR TERMINAL	BORNE À CONNECTEUR DE HARNAIS	TERMINAL DEL CONECTOR DE ARNÉS
⊕ INSULATED TERMINAL	BORNE ISOLÉE	TERMINAL AISLADA
⊕ TRANSIENT VOLT SUPPRESSOR	FILTRE PASSAGER DE VOLT	SUPRESOR DEL TRANSMISOR DE VOLTIOS

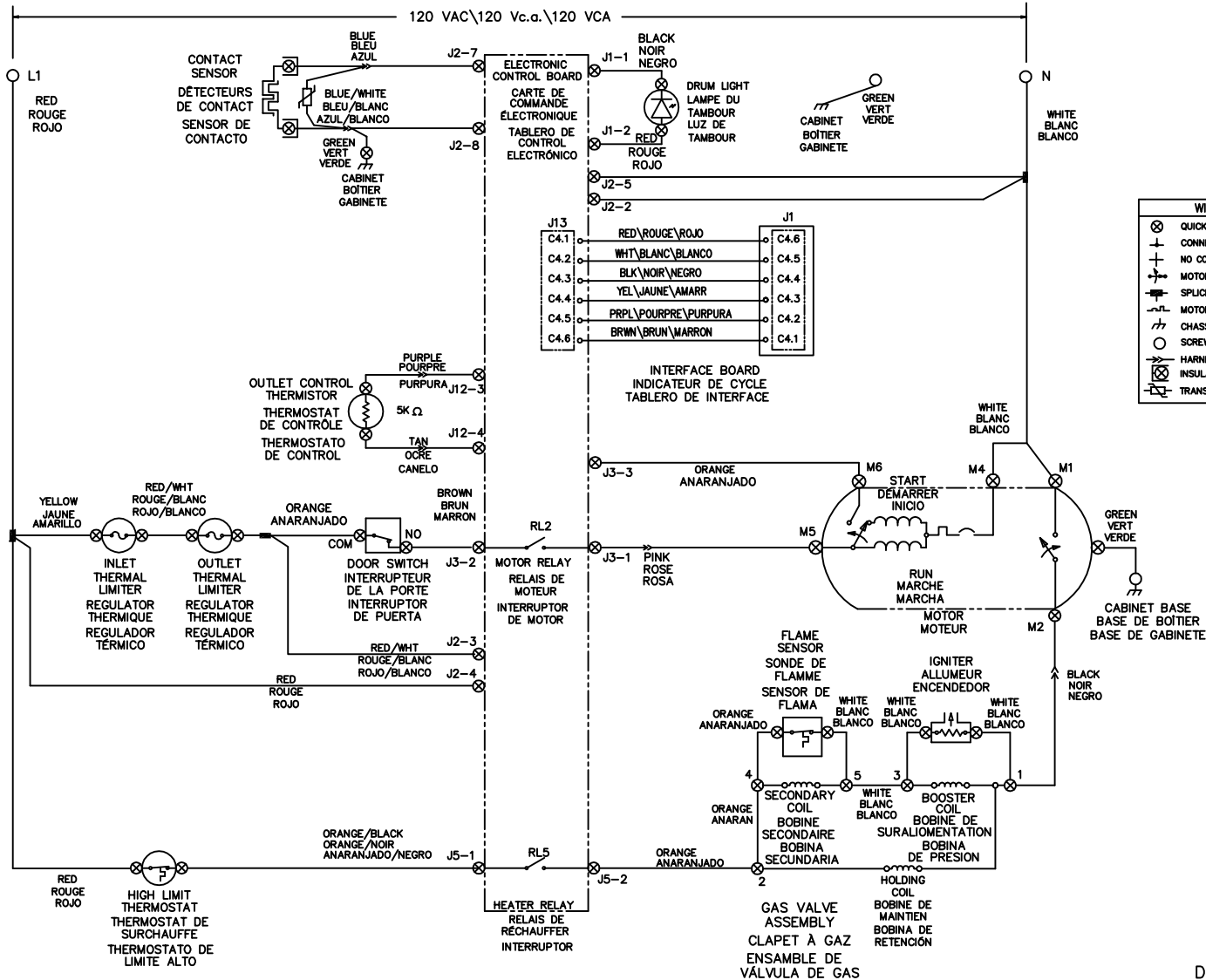
NOTES:  
 1. CONNECT DRYER TO A 30 AMPERE INDIVIDUAL BRANCH CIRCUIT.  
 2. CONTROL SHOWN IN OFF POSITION, DOOR SWITCH CLOSED & MOTOR AT REST.  
 REMARQUES:  
 1. BRANCHER LA SÈCHEUSE A UNE DÉRIVATION INDIVIDUELLE DE 30 AMPÈRES.  
 2. COMMANDE ILLUSTRÉE EN POSITION FERMÉ, INTERRUPTEUR DE LA PORTE FERMÉE, MOTEUR ARRÊTÉ.  
 NOTAS:  
 1. CONECTE LA SECADORA A UN CIRCUITO INDIVIDUAL DE 30 AMPERIOS.  
 2. EL CONTROL SE MUESTRA APAGADO, EL INTERRUPTEUR DE PUERTA CERRADO Y EL MOTOR EN DESCANSO.

WIRING DIAGRAM PART NO. 137292200 A  
 SCHEMA DE CÂBLAGE N° DE PIÈCE  
 DIAGRAMA DE CABLEADO NO DE PARTE

! CAUTION: DISCONNECT ELECTRIC CURRENT BEFORE SERVICING. LABEL ALL WIRES PRIOR TO DISCONNECTION WHEN SERVICING CONTROLS. WIRING ERRORS CAN CAUSE IMPROPER AND DANGEROUS OPERATION. VERIFY PROPER OPERATION AFTER SERVICING.

! ATTENTION: LORS DES OPÉRATIONS D'ENTRETIEN DES COMMANDES, ÉTIQUETER TOUS LES FILS ANAVT DE LES DÉCONNECTER TOUTE ERREUR DE CÂBLAGE PEUT ÊTRE UNE SOURCE DE DANGER ET DE PANNE. S'ASSURER QUE L'APPAREIL FONCTIONNE ADEQUATEMENT UNE FOIS L'ENTRETIEN TERMINÉ.

! ATENCION: CUANDO SE REPARAN LOS CONTROLES, MARQUE TODOS LOS CABLES CON ETIQUETAS ANTES DE DESCONECTARLOS. CUALQUIER ERROR DE CABLEADO PUEDE CAUSAR UNA OPERACIÓN INADECUADA Y PELIGROSA. ASEGÚRESE DE QUE LA SECADORA FUNCIONE ADECUADAMENTE DESPUÉS DE REPARARL.



NOTE:  
DASHED LINES INDICATE  
CIRCUITS THAT ARE NOT  
IN ALL MODELS.

REMARQUE:  
LES TIRETS INDICENT L'EMPLACEMENT  
DES CIRCUITS QUI NE SONT PAS  
PRÉSENTS DANS TOUS LES MODÈLES.

NOTA:  
LINEAS PUNTEADAS INDICAN CIRCUITOS  
QUE NO ESTÁN EN TODOS LOS MODELOS.

WIRING CODES	CODES DE CÂBLAGE	CÓDIGOS DE CABLEADO
⊗	BORNE À DÉBRANCHEMENT RAPIDE	TERMINAL DE DESCONEXIÓN RÁPIDA
+	CONNEXION	CONEXIÓN
-	AUCUNE CONNEXION	SIN CONEXIÓN
⊕	INTERRUPTEUR DU MOTEUR	INTERRUPTOR DE MOTOR
⊖	ÉPISURE	UNIÓN
⊗	PROTECTEUR DU MOTEUR	PROTECTOR DE MOTOR
⊕	MISE À LA TERRE DU BÔTIER	ESTRUCTURA DE LA BASE DEL GABINETE
⊖	BORNE À VIS	TERMINAL DE TORNILLO
⊗	BORNE À CONNEXION DE HARNAIS	TERMINAL DEL CONECTOR DE ARNES
⊕	BORNE OSOLÉE	TERMINAL AISLADA
⊖	FILTRE PASSAGER DE VOLT	SUPRESOR DEL TRANSMISOR DE VOLTIOS

NOTES:

1. CONNECT DRYER TO A 15 AMPERE INDIVIDUAL BRANCH CIRCUIT.
2. CONTROL SHOWN IN OFF POSITION, DOOR SWITCH CLOSED & MOTOR AT REST.

REMARQUES:

1. BRANCHER LA SÈCHEUSE À UNE DÉRIVATION DISTINCTE DE 15 AMPÈRES.
2. COMMANDE ILLUSTRÉE EN POSITION FERMÉ, INTERRUPTEUR DE LA PORTE FERMÉ, MOTEUR ARRÊTÉ.

NOTAS:

1. CONECTE LA SECADORA A UN CIRCUITO INDIVIDUAL DE 15 AMPERIOS.
2. EL CONTROL SE MUESTRA APAGADO, EL INTERRUPTEUR DE PUERTA CERRADO Y EL MOTOR EN DESCANSO.

G

WIRING DIAGRAM PART NO. 137292200 E  
SCHEMA DE CÂBLAGE N° DE PIÈCE  
DIAGRAMA DE CABLEADO NO DE PARTE

**137309400**