

FRIGIDAIRE

Tout à propos de

l'utilisation et l'entretien

de votre Sécheuse



TABLE DES MATIÈRES

Mesures de Sécurité Importantes	18-21	Solutions aux Problèmes Courants	30
Instructions d'Utilisation.....	22-28	Vérification Avant Service.....	31
Entretien et Nettoyage.....	29	Garantie	32



AVERTISSEMENT

RISQUE D'INCENDIE OU D'EXPLOSION

Le non-respect des consignes de sécurité peut causer des lésions corporelles graves, voire la mort, ou provoquer des dégâts matériels importants.

Vous ne devez ni entreposer, ni utiliser d'essence ou d'autres vapeurs ou liquides inflammables à proximité de cet appareil ou de tout autre appareil électroménager.

QUE FAIRE SI VOUS DÉTECTEZ UNE ODEUR DE GAZ :

- **Ne mettez pas d'appareil en marche.**
- **Ne touchez à aucun commutateur électrique; n'utilisez aucun téléphone de votre domicile.**
- **Évacuez la pièce, le bâtiment ou la zone touchée.**
- **En utilisant le téléphone d'un voisin, appelez immédiatement le fournisseur de gaz. Suivez ses instructions.**
- **Si vous ne pouvez joindre votre fournisseur de gaz, appelez les pompiers.**
- **L'installation et l'entretien de cet appareil doivent être réalisés par un installateur qualifié, un technicien de service ou le fournisseur de gaz.**

MESURES DE SÉCURITÉ IMPORTANTES


AVERTISSEMENT

Veuillez lire ces instructions au complet avant d'utiliser le sècheuse.

Sachez reconnaître les symboles, les avertissements et les étiquettes de sécurité

Les mesures de sécurité présentées dans ce guide sont identifiées par le mot AVERTISSEMENT ou ATTENTION selon le type de risque présenté ci-dessous:

Définitions

 Voici le symbole d'avertissement concernant la sécurité. Il est utilisé pour vous avertir des risques de blessures potentiels. Respectez tous les messages qui suivent ce symbole afin de prévenir les blessures ou la mort.

DANGER

La mention DANGER indique un risque imminent qui causera la mort ou de graves blessures, s'il n'est pas évité.

AVERTISSEMENT

La mention AVERTISSEMENT indique une situation potentiellement dangereuse qui, si elle n'est pas évitée, pourrait entraîner des blessures graves ou même la mort.

ATTENTION

La mention ATTENTION signale la présence d'une situation potentiellement dangereuse susceptible de causer des blessures mineures ou moyennement graves si elle n'est pas évitée.

IMPORTANT

IMPORTANT - Cette mention précède des renseignements importants relatifs à l'installation, au fonctionnement ou à l'entretien. Toutefois, ceux-ci n'impliquent aucune notion de danger.

Enregistrement du produit

Noter les numéros de modèle et de série

Les numéros de modèle et de série de la laveuse se trouvent sur la plaque signalétique à la gauche de l'ouverture de la porte. Noter et conserver ces numéros.

N° de modèle _____

N° de série _____

Date de l'achat _____

Lire ce manuel en entier avant de se servir de cet appareil. Ce manuel renferme de précieuses informations sur:

- le fonctionnement
- l'entretien
- le service après-vente

Le conserver en lieu sûr.

Le présent Guide de l'utilisateur décrit le mode d'emploi général de la sècheuse. Il contient également des renseignements sur les caractéristiques de divers autres modèles. Les caractéristiques décrites ici peuvent ne pas s'appliquer à toutes les sècheuses.

N'utiliser la laveuse que conformément au guide de l'utilisateur et à la Notice de fonctionnement qui l'accompagnent.

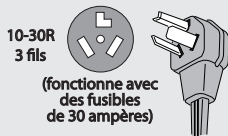
REMARQUE

Les instructions données dans ce Guide d'utilisation et d'entretien ne sont pas conçues pour couvrir toutes les éventualités ou situations qui pourraient survenir. Faites preuve de bon sens et de prudence durant l'installation, l'emploi et l'entretien de tout appareil ménager.

Conservez ces instructions pour vous y reporter ultérieurement.

MESURES DE SÉCURITÉ IMPORTANTES

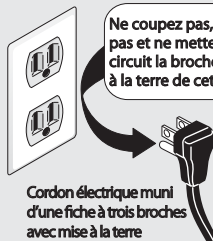
Sécheuse électrique de 240 V



Un cordon d'alimentation certifié UL doit être installé sur les sècheuses électriques (non inclus, sauf pour les modèles fabriqués pour être vendus au Canada).

Sécheuse à gaz de 120 V

Prise murale avec mise à la terre



Évitez tout risque d'incendie ou de choc électrique. N'utilisez pas de rallonge électrique ni de fiche d'adaptation et n'enlevez pas la broche de mise à la terre du cordon d'alimentation. Le non-respect de cet avertissement peut entraîner des blessures graves, un incendie ou la mort.

⚠ AVERTISSEMENT - RISQUE D'INCENDIE

Pour réduire les risques d'incendie, de choc électrique, de blessures ou de dommages à la propriété lors de l'utilisation de cette laveuse, suivez les consignes ci-dessous : Tout défaut de se conformer à ces avertissements pourrait entraîner de graves blessures.

Vous pouvez être tué ou blessé grièvement si vous ne suivez pas ces instructions de sécurité importantes :

PRÉVENTION DES INCENDIES

- Ne séchez pas d'articles qui ont préalablement été lavés, trempés ou éclaboussés avec de l'essence, des solvants, du kérosène, des huiles de cuisson, de la cire, etc. Ne rangez pas ces articles sur la sècheuse ou près de celle-ci. Ces substances dégagent des vapeurs qui pourraient s'enflammer ou exploser.
- Ne mettez pas d'articles ayant été exposés à des huiles de cuisson dans votre sècheuse. Les articles contaminés avec des huiles de cuisson peuvent contribuer à une réaction chimique qui pourrait causer l'inflammation de la charge.
- Ne séchez pas d'articles contenant du caoutchouc, du plastique ou des matériaux similaires, par exemple des soutiens-gorge, des galoches, des tapis, des dossards, des pantalons pour bébé, des sacs de plastique, des oreillers qui pourraient fondre ou brûler. Dans des conditions particulières, certains caoutchoucs, lorsqu'ils sont chauffés, peuvent prendre en feu par combustion spontanée.

⚠ AVERTISSEMENT

RISQUE D'INCENDIE

Nettoyez le filtre à charpie avant et après chaque utilisation. L'intérieur de la sècheuse, le compartiment du filtre à charpie et le conduit d'évacuation doivent être nettoyés environ tous les 18 mois par un technicien qualifié. Une accumulation excessive de fibres et de peluches dans ces endroits peut entraîner un mauvais fonctionnement de la sècheuse et présenter un risque d'incendie. Reportez-vous à la section Entretien et nettoyage.

⚠ AVERTISSEMENT

RISQUE D'INCENDIE

La sècheuse produit de la charpie inflammable. La sècheuse doit être branchée à une évacuation extérieure. Inspectez régulièrement l'ouverture de l'évacuation extérieure et retirez toute accumulation de charpie près de l'ouverture et de la région avoisinante.

- N'utilisez pas la sècheuse si le filtre à charpie est bloqué, endommagé ou manquant. Cela pourrait provoquer un risque d'incendie, une surchauffe et les tissus pourraient être endommagés.
- N'obstruez pas le débit d'air de ventilation. Ne placez pas de lessive ou de tapis contre l'avant ou l'arrière de la sècheuse.
- En tout temps, ne vaporisez aucun type d'aérosol dans, ou près de la sècheuse.
- N'utilisez pas de produit assouplissant ou de produit pour éliminer l'électricité statique, à moins qu'il le soit recommandé par le fabricant du produit assouplissant ou du produit.
- Arrêtez la sècheuse si vous entendez un bruit de grincement, de frottement ou d'abrasion ou tout autre bruit inhabituel. Cela pourrait être le signe d'une défektivité mécanique et pourrait causer un incendie ou des blessures graves. Communiquez immédiatement avec un technicien qualifié.
- Tout défaut de se conformer à ces avertissements pourrait entraîner un incendie, de graves blessures ou des dommages aux pièces en plastique et en caoutchouc de l'appareil.

MESURES DE SÉCURITÉ IMPORTANTES

PROTECTION DES ENFANTS

- Ne laissez pas les enfants grimper sur la sècheuse ou jouer autour de celle-ci. Assurez une supervision attentive lorsque l'appareil est utilisé près des enfants. Lorsque les enfants grandissent, enseignez-leur comment utiliser les appareils électroménagers de façon appropriée et sécuritaire.
- Détruisez le carton, les sacs en plastique et tout matériau d'emballage externe immédiatement après le déballage de la sècheuse. Les enfants pourraient les utiliser pour jouer. Le carton recouvert de tapis, de couvertures ou de feuilles de plastique peuvent devenir étanches à l'air.
- Tenez les produits de lavage hors de la portée des enfants. Pour prévenir les blessures, respectez tous les avertissements des étiquettes des produits.
- Avant de mettre la sècheuse hors service ou au rebut, enlevez la porte pour éliminer les risques d'enfermement.
- Tout défaut de se conformer à ces avertissements pourrait entraîner de graves blessures.

PRÉVENTION DES BLESSURES

- Pour éliminer tout risque de choc électrique et assurer le bon fonctionnement de l'appareil, la sècheuse doit être installée et mise à la terre par un technicien autorisé en vertu des règlements locaux. Les instructions d'installation sont situées dans la sècheuse et sont destinées à l'installateur. Reportez-vous aux **INSTRUCTIONS D'INSTALLATION** pour consulter les procédures de mise à la terre détaillées. Si la sècheuse est déplacée vers un autre endroit, vous devez la faire vérifier et réinstaller par un technicien qualifié.
- Pour prévenir les blessures ou les dommages à la sècheuse, le cordon d'alimentation d'une sècheuse au gaz doit être branché dans une prise à trois fiches mise à la terre et polarisée. La fiche de mise à la terre ne doit jamais être retirée. N'utilisez jamais un tuyau de gaz pour effectuer la mise à la terre de la sècheuse. N'utilisez pas de rallonge électrique ni de fiche d'adaptation.

- Débranchez **TOUJOURS** la sècheuse de l'alimentation électrique avant de procéder à un entretien ou un nettoyage. Le non-respect de cette procédure peut causer des décharges électriques ou des blessures.
- N'utilisez pas de nettoyant en vaporisateur lorsque vous nettoyez l'intérieur de la sècheuse. Cela pourrait générer des fumées dangereuses ou des décharges électriques.
- Pour éviter tout risque de blessure, ne mettez pas la main à l'intérieur de la sècheuse si le tambour est en mouvement. Attendez que la sècheuse s'arrête complètement avant de mettre la main dans le tambour.

PRÉVENTION DES BLESSURES ET DES DOMMAGES À LA SÈCHEUSE

- Toutes les réparations et l'entretien doivent être effectués par un fournisseur autorisé à moins d'avis contraire dans ce Guide d'utilisation et d'entretien. Utilisez seulement des pièces d'origine autorisées.
- Ne modifiez pas les commandes.
- Ne vous assoyez pas, ne montez pas et ne vous tenez pas debout sur la sècheuse. Ne posez pas de charge lourde sur le dessus de la sècheuse. Cette appareil ne sont pas conçus pour supporter des charges.
- N'installez pas ou n'entreposez pas la sècheuse dans un endroit où elle sera exposée aux intempéries.
- Un limiteur thermique éteint automatiquement le moteur si une situation peu probable de surchauffe survient (sècheuses électriques seulement). Un technicien de service doit remplacer le limiteur thermique une fois la défectuosité corrigée.
- Tout défaut de se conformer à ces avertissements pourrait entraîner de graves blessures.

**Lire toutes les instructions
avant d'utiliser la machine à
sécher.**

ATTENTION

En vertu de la loi sur l'eau potable et les produits toxiques « Safe Drinking Water and Toxic Enforcement Act », la Californie publie une liste des substances chimiques reconnues par l'État comme pouvant causer le cancer ou perturber les fonctions normales de reproduction. Les fabricants sont tenus d'ajouter des avertissements sur les étiquettes de leurs produits si ces derniers contiennent l'une ou l'autre des substances chimiques figurant sur la liste. Sont inclus dans cette liste, la suie et le monoxyde de carbone, deux substances pouvant être produites durant le fonctionnement de cet appareil.

INSTRUCTIONS D'UTILISATION

Bruits d'un fonctionnement normal

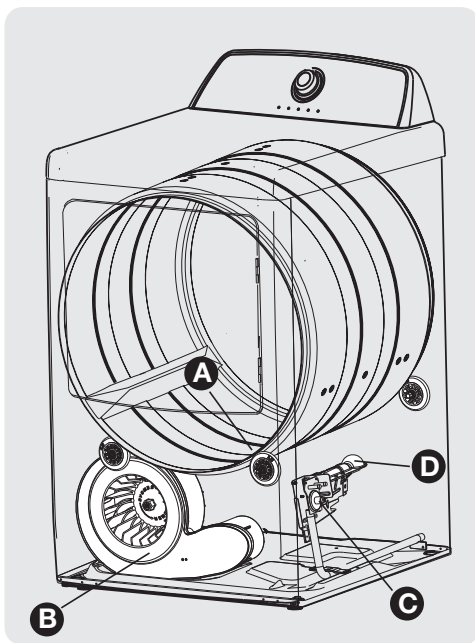
Il est possible que vous entendiez ou non les sons provenant de votre nouvelle sècheuse :

A. ROUEMENTS DE SUSPENSION Le tambour de la sècheuse est soutenu par un ensemble de roulements de suspension. Il est possible que vous entendiez parfois un son de battement ou de roulement lorsque la sècheuse démarre. Cela peut se produire si la sècheuse n'a pas été utilisée pendant un certain temps, ou lorsqu'une lourde charge est restée dans le tambour de la sècheuse pendant une longue période, ce qui crée temporairement un endroit plat sur le bord du roulement. Le bruit devrait se dissiper lors du fonctionnement de la sècheuse et de la disparition des plats.

B. SYSTÈME DE VENTILATION Votre sècheuse est équipée d'un système de traitement de l'air à grand volume. Dans certaines installations, il est possible d'entendre des sons liés au mouvement de l'air dans la sècheuse, y compris du conduit, du ventilateur et du système d'évacuation. Cela est parfaitement normal et peut varier selon la taille et le type de la charge.

C. SOUPAPE À GAZ (Modèles au gaz uniquement.) L'écoulement du gaz est contrôlé par des électrovannes. Il est possible que vous entendiez des cliquetis durant le fonctionnement lorsque la soupape s'ouvre et se ferme pour contrôler l'écoulement du gaz.

D. BRÛLEUR À GAZ (Modèles au gaz uniquement.) Lorsque le brûleur fonctionne, il est possible que vous entendiez des sons produits par le mélange de l'air et des flammes. Ce bruit est normal et ne sera audible que lorsque le gaz est allumé dans le tube de combustion.



⚠ ATTENTION

Arrêtez la sècheuse si vous entendez un bruit de grincement, de frottement ou d'abrasion ou tout autre bruit inhabituel. Cela pourrait être le signe d'une défectuosité mécanique et pourrait causer un incendie ou des blessures graves. Communiquez immédiatement avec un technicien qualifié.

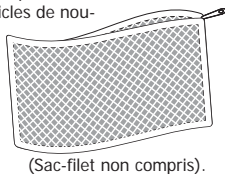
Directives de Séchage

⚠ AVERTISSEMENT

Pour réduire les risques d'incendie, de choc électrique ou de blessure, lisez les MESURES DE SÉCURITÉ IMPORTANTES contenues dans ce guide d'utilisation et d'entretien avant d'utiliser votre sècheuse.

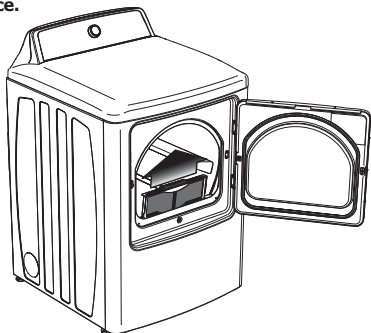
1 Préparez les articles à sécher.

- Faites sécher les articles de tissu, de poids et de fabrication similaires ensemble dans la même charge.
- Séparez les articles foncés des articles pâles. Séparez les articles qui produisent de la charpie de ceux qui attirent celle-ci.
- Vérifiez s'il reste des taches qui n'ont pas été éliminées durant le lavage. Répétez le processus d'élimination des taches et lavez les articles de nouveau avant de les faire sécher. Il est possible que la sècheuse rende permanente certaines taches.
- Placez les articles délicats ou petits dans un sac-filet.
- Assurez-vous que les boucles, boutons et garnitures résistent à la chaleur et qu'ils n'endommageront pas la surface du tambour. Fermez les fermetures à glissière, les agrafes et les attaches de type VelcroMD. Attachez les cordes et les ceintures pour éviter les accrocs et l'emmêlement.



(Sac-filet non compris).

2 S'assurer que le filtre à charpie est propre et en place.



⚠ ATTENTION

Ne faites pas fonctionner la sècheuse sans son filtre à charpie.

3 Mettre les articles dans la sècheuse et fermer la porte.

- Mettez les articles dans l'appareil sans le surcharger. Une charge mouillée moyenne remplit le tiers ou la moitié du tambour. Pour assurer un séchage uniforme et éliminer le plus possible le froissage, les articles doivent disposer d'un espace suffisant pour culbutter librement.
- Si désiré, ajoutez une feuille d'assouplissant au début du programme.
- Pour économiser de l'énergie et du temps, et pour éviter un séchage inégal et la formation de plis, ne surchargez pas la sècheuse.

- Lorsque vous faites sécher des articles volumineux, ne mettez que deux ou trois articles en même temps dans la sècheuse. Remplissez ensuite la sècheuse à l'aide d'articles de petites ou de moyennes dimensions.
- Pour les articles délicats ou de très petites dimensions, ajoutez deux ou trois articles semblables pour améliorer le culbutage.

4 Sélectionner le programme et les réglages appropriés pour chaque charge.

- Pour plus de détails, reportez-vous aux instructions d'utilisation de la sècheuse dans les pages suivantes.

5 Commencez le programme.

- Fermez la porte de la sècheuse. La sècheuse ne fonctionne pas lorsque la porte est ouverte.
- Appuyez sur le bouton **POWER** (alimentation) pour démarrer l'appareil.
- Tournez le sélecteur de programme dans un sens ou dans l'autre vers le programme désiré. L'indicateur de ce cycle s'allume. Voir le paragraphe « Sélection du cycle » pour la description de chaque cycle.
- La durée approximative du programme, les températures de séchage, le niveau de séchage et les options de chaque programme prédéfinie s'afficheront pour le programme sélectionné. Consultez les sections « Réglages des programmes » et « Tableau des réglages de la sècheuse » de ce guide pour connaître les réglages offerts pour chaque programme.
- Pour modifier les réglages, appuyez sur les touches **Temp** (température) et **Dryness** (niveau de séchage) pour naviguer vers les réglages désirés.
- Pour sélectionner ou désactiver une option, appuyez sur le bouton lié à l'option en question. Le voyant s'allume lorsque l'option est sélectionnée. Le voyant ne s'allume plus lorsque l'option est supprimée.
- Après avoir sélectionné le programme et les options, poussez le bouton **START** (départ) pour amorcer le programme. Un bip sera émis avant que le tambour ne se mette à tourner.
- Pour ajouter ou retirer des articles lorsque la sècheuse fonctionne, poussez le bouton **PAUSE** pour interrompre le programme en cours et ouvrez la porte. Il est également possible d'interrompre un programme en cours d'exécution en ouvrant la porte de la sècheuse. Attendez que le tambour soit complètement arrêté avant d'y insérer la main. Ajoutez ou retirez les articles, refermez la porte et poussez de nouveau le bouton de **START** pour reprendre le programme interrompu.
- Pour annuler un programme, appuyez sur le bouton **POWER**.
- Un bip est émis à la fin du programme si l'option **Chime** (Carillon) est sélectionnée.

ℹ REMARQUE

Si vous faites sécher un article unique volumineux comme une douillette, retirez l'article en cours de cycle et retournez-le pour maximiser le séchage. Remplacez l'article dans la sècheuse et remettez le cycle en marche.

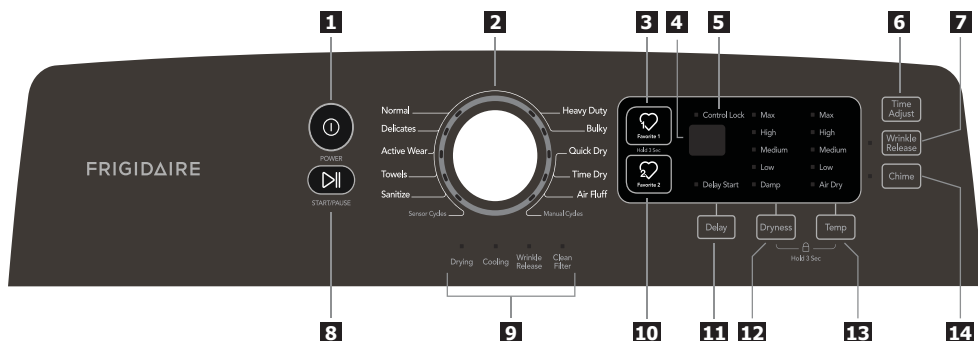
6 À la fin du cycle, retirer immédiatement les vêtements et les suspendre ou les plier.

🔧 IMPORTANT

Nettoyez le filtre à charpie après chaque séchage.

INSTRUCTIONS D'UTILISATION

Sélection d'un Programme



1 Bouton d'Alimentation

4 Affichage LED

7 Élimination des Plis

10 Mes Préférences 2

13 Température

2 Sélecteur de Programme

5 Indicateur du Verrouillage des Commandes

8 DÉMARRER/PAUSE

11 Démarrage Différé

14 Carillon

3 Mes Préférences 1

6 Ajustement de la Durée

9 Lumières d'État

12 Niveau de Séchage

Ce manuel couvre plusieurs modèles et certaines options, cycles ou caractéristiques décrites ne sont pas disponibles sur des modèles particuliers. Les consoles montrée ci-haut est fournie à titre de référence seulement et votre modèle pourrait être différent.


CHOISIR LE BON CYCLE POUR ÉCONOMISER DE L'ÉNERGIE

La sècheuse a été spécialement conçue avec des options qui vous aident à économiser de l'énergie tout en utilisant le paramètre de séchage le plus approprié pour vos vêtements.

Certains cycles économisent plus d'énergie que d'autres. Les cycles qui utilisent le moins de chaleur économisent le plus d'énergie. Utilisez le réglage de chaleur le plus bas (cycles de séchage minutés ou automatiques) et le réglage le moins sec (cycles de séchage automatiques) pour économiser l'énergie et prévenir le surséchage.

Pour de meilleurs résultats

Suivez les instructions sur les étiquettes des articles à sécher.



Appuyez sur le bouton **POWER** (alimentation) pour démarrer l'appareil. Tournez le sélecteur de programme dans un sens ou dans l'autre vers le programme désiré.

Pour modifier le cycle une fois qu'il a commencé, appuyer sur la touche **POWER** (alimentation) avant de sélectionner un nouveau cycle. Tourner le sélecteur de cycle ne changera pas le cycle.

Sélection d'un Programme (suite)

Capteur des Cycles de Séchage

Le capteur des cycles de séchage optimise les résultats en sélectionnant la durée de séchage appropriée pour chaque charge. Les capteurs d'humidité situés à l'avant du tambour de la sécheuse détectent le niveau d'humidité des articles pendant qu'ils culbutent à l'air chaud. Ces programmes permettent de faire sécher automatiquement les articles à la température sélectionnée et au niveau de séchage désiré.

Les programmes Séchage Automatique permettent d'économiser temps et énergie, et de protéger les tissus. Lorsque la charge a atteint le niveau de déshumidification sélectionné, elle continue à culbuter durant la période de refroidissement. Cette période aide à réduire le froissement et rend les articles plus faciles à manipuler durant le déchargement.

REMARQUE

Les durées de cycle initial pour le capteur de cycles de séchage sont approximatives. La durée de séchage réelle peut être plus longue ou plus courte que le temps affiché.

La durée de séchage varie en fonction de la taille et de l'humidité de la charge et du type de tissu. Si la charge est trop petite ou presque sèche, il est possible que les barres de captage ne détectent pas suffisamment d'humidité pour poursuivre le cycle et le cycle peut se terminer après quelques minutes. Sélectionnez un programme **Time Dry** (séchage minuté) pour sécher ces charges.

La température ambiante et l'humidité, le type d'installation et la tension électrique ou la pression du gaz peuvent aussi affecter la durée de séchage.

Normal (Normal)

Sélectionner ce cycle pour les tissus de tous les jours, incluant les cotons, les linges et les draps.

Delicates (Délicat)

Sélectionnez ce programme pour sécher les tricotés et les tissus délicats.

Active Wear (Tenue de Sport)

Sélectionner ce cycle pour sécher les vêtements synthétiques légers portés pour s'entraîner, courir, nager, faire de la bicyclette, jouer au tennis et activités similaires, incluant les tissus extensibles. Les assouplissants atténuent la couleur et ne sont pas recommandés pour les vêtements pour éliminer l'humidité du corps.

Towels (Serviettes)

Sélectionner ce cycle pour sécher les grosses charges, comme les serviettes et les tapis de bain qui ne sont pas en caoutchouc.

Sanitize (Désinfecter)

Sélectionnez ce cycle de séchage automatique pour les articles faits en tissus robustes. Utilisez ce cycle pour détruire les bactéries nocives de vos vêtements ou des autres articles à sécher lorsque vous désirez les désinfecter. Ce cycle élimine 99,9% des bactéries. Une température élevée est nécessaire. Reportez-vous aux étiquettes d'entretien des vêtements pour éviter de les endommager.

Heavy Duty (Robuste)

Sélectionner ce cycle pour sécher les vêtements durables grandement salis, ex. serviettes, vêtements de sports, sacs en tissu, jeans ou combinaisons.

Bulky (Volumineux)

Sélectionnez ce programme pour sécher la literie et les articles volumineux comme les douillettes, les couvertures, les sacs de couchage et les parkas.

Cycles de Séchage Manuels

Quick Dry (Séchage Rapide)

Sélectionnez ce programme pour sécher rapidement un petit nombre d'articles.

Time Dry (Séchage Minuté)

Pour sélectionner manuellement la durée de séchage, tournez le sélecteur de programme à **Time Dry** (Séchage Minuté). La durée de séchage peut être ajustée en appuyant plusieurs fois sur le bouton **Time Adjust** (ajustement de la durée). Le temps de séchage s'affichera. Sélectionnez la température de séchage désirée. Étant donné que ce programme n'est pas automatique, vous ne pourrez pas sélectionner le niveau de séchage.

AVERTISSEMENT

RISQUE D'INCENDIE

Pour éviter tout risque d'incendie, n'utilisez pas de chaleur pour sécher des articles contenant des plumes ou du duvet, du caoutchouc mousse, du plastique ou des matériaux à texture caoutchouteuse. Utilisez le programme **Time Dry** (séchage minuté) avec le réglage **Air Dry** (sans chaleur).

Air Fluff (Peluche d'Air)

Sélectionner ce cycle pour rafraîchir les vêtements, animaux en peluche, oreillers ou couvertures et les draperies. Il n'y aura aucune chaleur pendant le culbutage.

INSTRUCTIONS D'UTILISATION

Réglage de Cycles

Sélectionnez la température de séchage et l'option ainsi que les réglages de séchage qui conviennent le mieux à la charge à sécher. Choisissez ces réglages en fonction de l'importance de la charge, de son taux d'humidité, des types de tissus et de leur robustesse.

Ces réglages peuvent être modifiés avant le début du programme. Si vous tentez de changer le programme après le départ de la sècheuse, les voyants du tableau de commande clignoteront et des signaux sonores se feront entendre, mais le programme original sélectionné se poursuivra.

REMARQUE

Pour changer la température ou niveau de saleté lorsque la laveuse est en marche, appuyez sur le bouton **PAUSE**, sélectionnez les nouveaux réglages et appuyez de nouveau sur **START** (départ).

Température de Séchage

Pour modifier la température préréglée des cycles Séchage manuel, appuyer sur le bouton Temp pour dérouler jusqu'au paramètre désiré.

REMARQUE

Pour protéger vos tissus et économiser de l'énergie, les niveaux de température sont préréglés aux cycles Délicat et ne peuvent être ajustés.

Max (Maximum)

Recommandé pour les serviettes, les charges lourdes souillées et les tissus durables.

High (Élevée)

Recommandée pour la plupart des articles en coton.

Medium (Moyenne)

Recommandée pour les tissus infroissables, faciles à entretenir et légers, ainsi que pour les articles volumineux.

Low (Basse)

Recommandée pour les tissus délicats.

Air Dry (Sans Chaleur)

Ce réglage (sans chaleur) ne doit être utilisé qu'avec un programme de séchage minuté et est utile pour sécher des articles contenant des plumes, du duvet, du caoutchouc mousse, du plastique ou d'autres matériaux caoutchouteux.

Niveau de Séchage (Séchage Automatique)

Pour modifier le niveau préréglé, appuyer sur le bouton **Dryness** (Séchage) pour faire défiler jusqu'au degré de séchage désiré.

À l'occasion, une charge peut sembler trop humide ou séchée à outrance à la fin du programme. Pour accroître le temps de séchage de charges similaires à l'avenir, sélectionnez **Max** (maximum) ou **High** (plus sec). Pour les charges qui requièrent moins de temps de séchage, choisissez **Low** (moins sec).

Sélectionnez **Damp** (séchage humide) si vous souhaitez sécher des articles partiellement avant de les étendre ou de les repasser.

Options de Cycles

Pour ajouter des options, appuyez sur les boutons des options désirées. Les voyants correspondants à celles-ci s'allumeront. Pour désactiver des options, appuyez de nouveau sur les boutons des options désirées.

Pour protéger vos articles, les options ne sont pas toutes disponibles pour chaque programme. Si une option n'est pas disponible pour un cycle, l'indicateur ne s'allume pas

REMARQUE

Pour changer les options lorsque la laveuse est en marche, appuyez sur le bouton **PAUSE**, sélectionnez les nouveaux réglages et appuyez de nouveau sur **START** (départ).

Wrinkle Release (Élimination des Plis)

Sélectionnez **Wrinkle Release** (élimination des plis) si la charge séchée ne peut être retirée rapidement à la fin du cycle. La charge continue à basculer sans chaleur afin d'aider à réduire le froissement. Lorsque l'option carillon est sélectionnée, il retentit périodiquement. La charge peut être retirée en tout temps durant l'option **Wrinkle Release**.

Chime (Carillon)

Un signal sonore se fait entendre à la fin du cycle et de façon périodique lorsque la fonction **Wrinkle Release** (élimination des plis) est sélectionnée si cette option est sélectionnée.

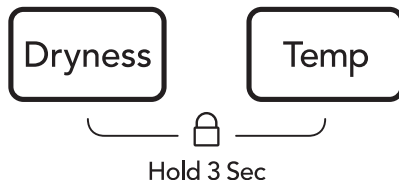
Autres Caractéristiques

ⓘ POWER (Alimentation)

Mettre en marche votre laveuse, arrêter ou annuler le cycle actuel avec le bouton **POWER** ⓘ. Si la sècheuse est plus de dix minutes avant que vous appuyez sur le bouton **START**, la sècheuse s'éteindra automatiquement.

🔒 Control Lock (Verrouillage des Commandes)

Pour éviter qu'une personne démarre ou arrête la laveuse accidentellement, appuyer sur **Dryness** et **Temp** simultanément et maintenir pendant **3** secondes. Le témoin lumineux **Control Lock** (verrouillage) de contrôle sera illuminé. Pour retirer le verrouillage de contrôle, appuyer et maintenir **Dryness** et **Temp**.



Temps Estimé Restant

La durée du cycle estimée pour les cycles Séchage délicat et la durée actuelle pour les cycles Séchage manuel seront affichées lorsque le cycle est sélectionné. La durée approximative du cycle restant est affichée pendant le cycle. L'affichage initial peut être « - - » pour certains cycles.

♥ Favorite 1 / ♥ Favorite 2 (Mes Préférences 1 et 2)

Pour programmer un cycle de lavage personnalisé avec vos paramètres et options préférés, utiliser l'option **Favorite** (Favoris). Après avoir sélectionné le cycle et les paramètres désirés, appuyer et maintenir le bouton **Favorite** pendant 3 secondes pour l'enregistrer. Mémoriser votre cycle favorié chaque fois que vous appuyez et relâchez le bouton **Favorite**.



Favorite 1

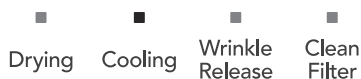
Hold 3 Sec



Favorite 2

Delay (Démarrage Différé)

Appuyer sur **Delay** (Différé) pour sélectionner un temps de séchage approprié à votre horaire et pendant les heures d'énergie moins sollicitées. Continuer d'appuyer sur le bouton pour ajouter des heures au temps différé. Le temps différé sélectionné sera affiché et le décompte débutera lorsque vous appuyez sur le bouton **START**. Le cycle peut être retardé de 1 à 24 heures, par incrément de 1 heure. Pour annuler un démarrage différé, appuyer sur le bouton **POWER** ⓘ pour éteindre l'appareil. Une fois que vous avez appuyé sur **START** après avoir entré le temps différé, il est impossible de modifier le cycle ou les options. Pour apporter des changements, annuler le temps différé en appuyant sur le bouton **POWER** ⓘ, apporter vos ajustements, ajouter le temps différé et appuyer à nouveau sur **START** pour commencer le décompte.



Lumières d'État

Les indicateurs suivants peuvent être allumés pendant le cycle, indiquant la phase actuelle du cycle de séchage :

- Drying (Séchage)
- Cooling (Refroidissement)
- Wrinkle Release (Élimination des Plis)
- Clean Filter (Nettoyer Filtre à Charpie)

Porte Réversible

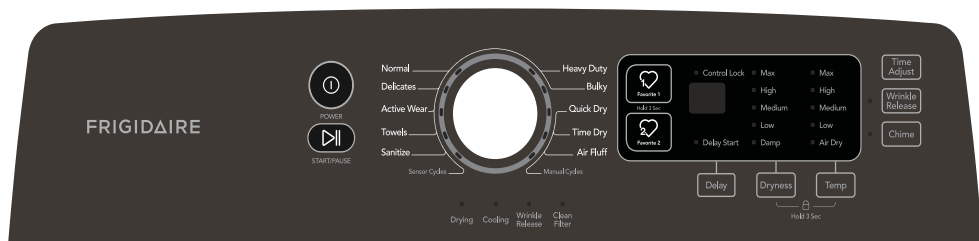
La sècheuse est équipée d'une porte réversible. Elle peut être installée sur les charnières de gauche ou de droite.

📌 REMARQUE

Reportez-vous à la section « Instructions pour INVERSER LA PORTE » contenue dans les Instructions d'installation pour obtenir des directives étape par étape.

INSTRUCTIONS D'UTILISATION

Tableau des Réglages de la Sécheuse



Ces températures et options sont accessibles dans les programmes suivants :

	Normal (Normal)	Delicates (Déliçats)	Active Wear (Tenue de Sport)	Towels (Serviettes)	Sanitize (Désinfecter)	Heavy Duty (Robuste)	Bulky (Volumineux)	Quick Dry (Séchage Rapide)	Time Dry (Séchage Minuté)	Air Fluff (Peluche d'Air)
--	-----------------	----------------------	------------------------------	---------------------	------------------------	----------------------	--------------------	----------------------------	---------------------------	---------------------------

Température

Max (Maximum)	✓			✓	✓	✓		✓	✓	
High (Élevée)							✓	✓	✓	
Medium (Moyenne)		✓	✓					✓	✓	
Low (Basse)								✓	✓	
Air Dry (Sans Chaleur)								✓	✓	✓

Niveau de Séchage

Max (Maximum)	✓			✓	✓	✓	✓			
High (Plus Sec)	✓	✓	✓	✓		✓	✓			
Medium (Moyen)	✓	✓	✓	✓		✓	✓			
Low (Moins Sec)	✓	✓	✓	✓		✓	✓			
Damp (Séchage Humide)	✓	✓	✓	✓		✓	✓			

Options

Favorite 1 (Mes Préférences 1)	✓	✓	✓	✓	✓	✓	✓	✓	✓	✓
Favorite 2 (Mes Préférences 2)	✓	✓	✓	✓	✓	✓	✓	✓	✓	✓
Time Adjust (Ajustement de la Durée)								✓	✓	✓
Wrinkle Release (Élimination des Plis)	✓	✓	✓	✓	✓	✓	✓	✓	✓	✓
Chime (Carillon)	✓	✓	✓	✓	✓	✓	✓	✓	✓	✓
Delay Start (Démarrage Différé)	✓	✓	✓	✓	✓	✓	✓	✓	✓	✓

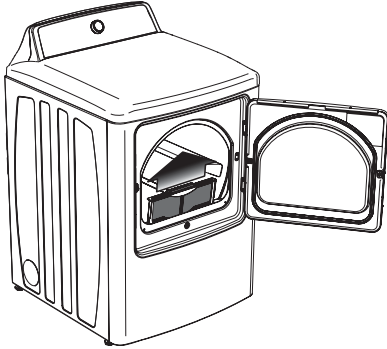
✓ = Valeurs définies en usine. □ = Paramètres par défaut. ■ = Paramètres non-modifiables.

Instructions du Nettoyage

⚠ AVERTISSEMENT

RISQUE D'INCENDIE

La sècheuse produit de la charpie inflammable. La sècheuse doit être branchée à une évacuation extérieure. Inspectez régulièrement l'ouverture de l'évacuation extérieure et retirez toute accumulation de charpie près de l'ouverture et de la région avoisinante.



➡ IMPORTANT

Nettoyez le filtre à charpie après chaque séchage.



➡ IMPORTANT

À tout moment, vous ne devez ni ranger ni placer des produits de lessive sur le dessus de la sècheuse. Ils pourraient endommager son fini ou ses commandes.

⚠ AVERTISSEMENT

Pour réduire les risques d'incendie, de choc électrique, de blessures ou de dommages à la propriété, suivez les consignes énumérées dans les Mesures de sécurité importantes ci-dessous :

- Avant de nettoyer l'intérieur de la sècheuse, débranchez le cordon d'alimentation pour éviter tout risque de choc électrique.
- N'utilisez pas de nettoyeur en vaporisateur lorsque vous nettoyez l'intérieur de la sècheuse. Cela pourrait générer des fumées dangereuses ou des décharges électriques.

À L'INTÉRIEUR

- Nettoyez le filtre à charpie après chaque séchage. L'accumulation de charpie sur le filtre restreint le débit de l'air, ce qui fait que les articles prennent plus de temps à sécher. Le filtre se trouve au bas de l'ouverture de la porte. Enlevez-le en le tirant vers le haut. Enlevez la charpie et remplacez le filtre.
- À l'occasion, il est possible qu'un dépôt cireux se forme sur le filtre à charpie et/ou les capteurs d'humidité lorsque vous utilisez des feuilles d'assouplissant. Pour enlever ce dépôt, lavez-les dans de l'eau chaude et savonneuse. Séchez le filtre soigneusement avant de le remettre en place. N'utilisez pas la sècheuse si le filtre n'est pas en place.
- Si le tambour de la sècheuse est taché par des tissus qui ont déteint, nettoyez le tambour avec un linge humide et un nettoyeur domestique doux (liquide). Enlevez les résidus de nettoyant avant de sécher les prochains articles.
- Un technicien de service autorisé doit nettoyer l'intérieur de la sècheuse et le conduit d'évacuation. Avec le temps, ces endroits peuvent accumuler de la charpie et de la poussière. Une accumulation excessive de charpie peut causer un séchage non performant et générer des risques d'incendie.

À L'EXTÉRIEUR

- Lavez le corps de l'appareil avec du savon doux et de l'eau. N'utilisez jamais de nettoyants puissants, granuleux ou abrasifs.
- Si le corps de l'appareil est taché, nettoyez-le à l'aide de javellisant dilué (1 mesure de javellisant pour 8 d'eau). Rincez plusieurs fois à l'eau claire.
- Éliminez la colle laissée par le ruban ou les étiquettes à l'aide d'un mélange d'eau chaude et de détergent doux. Vous pouvez également toucher au résidu de colle avec le côté collant du ruban adhésif ou de l'étiquette.
- Avant de déplacer la sècheuse, placez une lisière de carton ou un mince panneau de fibres sous les pieds de mise à niveau avant pour ne pas endommager le plancher.

SOLUTIONS AUX PROBLÈMES COURANTS

Les mauvais nettoyages, l'élimination inadéquate de la saleté et des taches, la présence de résidus de charpie ou d'écume et les dommages causés aux tissus constituent les problèmes reliés au séchage les plus fréquents. Pour éviter ces problèmes et obtenir des résultats de séchage optimaux, suivez ces suggestions fournies par la Soap and Detergent Association.

PROBLÈME	CAUSES POSSIBLES	SOLUTIONS	MESURES PRÉVENTIVES
Taches graisseuses et huileuses	<ul style="list-style-type: none"> • Feuille d'assouplissant. 	<ul style="list-style-type: none"> • Frottez les taches d'assouplissant avec un pain de savon. Rincez et lavez à nouveau. 	<ul style="list-style-type: none"> • Ajoutez quelques serviettes de bain aux petites charges pour obtenir un culbutage adéquat. • Certains tissus semblables à la soie doivent être séchés à l'air. • Utilisez la température de séchage appropriée. • Avant de démarrer la sècheuse, placez la feuille d'assouplissant sur le dessus de la charge.
Charpie	<ul style="list-style-type: none"> • Surcharge. • Le surséchage provoque de l'électricité statique. • Le filtre à charpie n'a pas été vidé avant le démarrage du programme. • La charpie est liée à des peluches. 	<ul style="list-style-type: none"> • Réduisez la taille de la charge et lavez à nouveau en utilisant un assouplissant liquide au rinçage final. • Ou bien, ajoutez une feuille d'assouplissant et lancez le culbutage sans chaleur. • Utilisez une brosse à charpie ou un rouleau pour éliminer la charpie. 	<ul style="list-style-type: none"> • Ne surchargez pas l'appareil. • Utilisez un feuille d'assouplissant dans la laveuse ou la sècheuse afin de réduire l'électricité statique. • Afin d'éviter le surséchage, retirez les articles lorsqu'ils sont légèrement humides. • Assurez-vous que le filtre à charpie est propre et en place.
Peluchage (Les fibres se détachent en formant des balles qui s'accrochent au tissu.)	<ul style="list-style-type: none"> • Surséchage. 	<ul style="list-style-type: none"> • Utilisez une brosse à charpie ou un grattoir pour éliminer les peluches. 	<ul style="list-style-type: none"> • Utilisez une feuille d'assouplissant pour lubrifier les fibres. • Pendant le repassage, utilisez de l'empois ou un produit de finition sur les cols et manchettes. • Placez les articles à l'envers pour minimiser le frottement.
Rétrécissement	<ul style="list-style-type: none"> • La température est trop élevée. • Surséchage. 	<ul style="list-style-type: none"> • Irréversible. 	<ul style="list-style-type: none"> • Suivez les instructions sur les étiquettes. • Si le rétrécissement représente une préoccupation, vérifiez souvent les articles. • Enlevez les articles lorsqu'ils sont légèrement humides et suspendez-les ou séchez-les à plat pour compléter le séchage. • Préservez la forme des tricot.
Froissage	<ul style="list-style-type: none"> • Surcharge. • Laisser des articles dans la sècheuse après la réalisation du séchage. 	<ul style="list-style-type: none"> • Réduisez la taille de la charge et faites culbuter à une température moyenne ou basse pendant 5 à 10 minutes. • Enlevez immédiatement les articles. Suspendez ou pliez. 	<ul style="list-style-type: none"> • Ne surchargez pas l'appareil. • Enlevez les articles aussitôt le séchage terminé.

LISTE DE VÉRIFICATION AVANT SERVICE

Avant de faire appel au service après-vente, consultez cette liste. Cela pourrait vous faire économiser temps et argent. Cette liste décrit des situations courantes qui ne sont causées ni par un défaut de fabrication ni par un matériau défectueux de la sècheuse.

PROBLÈME	CAUSE POSSIBLE	SOLUTION
La sècheuse ne démarre pas.	Le cordon d'alimentation n'est pas branché correctement ou la fiche est lâche.	Assurez-vous que la fiche est bien serrée dans la prise murale.
	Les fusibles domestiques sont grillés ou le disjoncteur du circuit est déclenché.	Remplacez le fusible ou réenclenchez le disjoncteur. Assurez-vous que la ligne électrique n'est pas surchargée et que la sècheuse est branchée sur un circuit individuel.
	Le limiteur thermique est déclenché.	Contactez un technicien autorisé pour le remplacement.
	Option Delay (démarrage différé) activée par inadvertance	Veiller à l'option Delay (démarrage différé) non activée.
La sècheuse fonctionne, mais ne produit pas de chaleur.	La porte de la sècheuse n'est pas complètement fermée.	Fermez la porte.
	Il y a 2 fusibles domestiques dans le circuit de la sècheuse. Si un des deux fusibles est grillé, il est possible que le tambour tourne, mais aucune chaleur ne sera produite. (Modèles électriques)	Remplacez le fusible.
	Le robinet d'alimentation en gaz n'est pas ouvert (modèles au gaz).	Vérifiez si le robinet d'alimentation est ouvert. Reportez-vous aux INSTRUCTIONS D'INSTALLATION pour la procédure.
	L'apport en air est insuffisant pour alimenter la flamme du brûleur (modèles au gaz).	Reportez-vous aux INSTRUCTIONS D'INSTALLATION.
Le programme de séchage est trop long, l'extérieur de la sècheuse est excessivement chaud ou il y a une odeur de brûlé.	Le réservoir de GPL est vide ou l'alimentation en gaz naturel a été interrompue (modèles au gaz).	Remplissez ou remplacez le réservoir. La sècheuse devrait chauffer lorsque le gaz est rétabli.
	Le filtre à charpie est plein.	Assurez-vous que toute la charpie a été retirée du filtre lors du démarrage d'un programme.
	Les exigences pour le conduit d'évacuation n'ont pas été remplies.	Le conduit d'évacuation doit avoir au moins 10,16 cm (4 po) de diamètres et être fait de métal rigide ou semi-rigide. Lorsqu'il est en place, le conduit ne doit pas avoir plus de 4 courbures de 90 ° et ne doit pas excéder la longueur indiquée dans les INSTRUCTIONS D'INSTALLATION.
	La sècheuse électrique est connectée à un circuit de 208 volts.	Le temps de séchage sera 20 % plus important que sur un circuit de 240 volts.
Excès d'humidité dans la cuve entre les cycles	Les procédures de séchage n'ont pas été respectées.	Reportez-vous aux « Instructions d'utilisation ».
	La sortie d'évacuation extérieure ou le conduit d'évacuation est bloqué ou son débit est limité.	Nettoyez toute obstruction.
	Humidité élevée.	Utilisez un déshumidificateur près de la sècheuse.
	Le registre d'échappement bloqué en position < ouvert > ou manquant.	Réparer ou nettoyer le registre ou en installer un neuf.
Froissage excessif.	La sècheuse est surchargée.	Ne surchargez pas l'appareil. Reportez-vous aux « Instructions d'utilisation ».
	Les articles ont été laissés trop longtemps dans la sècheuse.	Enlevez les articles aussitôt le séchage terminé.
	Les articles n'ont pas été triés correctement.	Reportez-vous aux « Instructions d'utilisation ».
	La température de la sècheuse est trop élevée.	Suivez les instructions sur les étiquettes.
Rayure ou écaillage du fini du tambour.	Des objets étrangers, comme des pièces de monnaie, des trombones ou des boutons à l'intérieur de la sècheuse.*	Videz toujours les poches des vêtements avant de faire la lessive. Enlevez les objets dans le tambour et redémarrez la sècheuse.
	Les articles fixés en permanence, comme les boucles de ceinture, les fermetures à glissière et les attaches peuvent percuter l'intérieur du tambour.*	Pour éviter des rayures ou des dommages à la sècheuse, il peut être nécessaire de fixer un morceau de tissu autour des garnitures avant de sécher.

*Les dommages au tambour causés par des objets étrangers ou des articles fixés en permanence ne sont pas couverts par la garantie.

Codes d'Erreur

CODE D'ERREUR	CAUSES POSSIBLES	SOLUTIONS
E9	Échec du PCB	• Placer un appel de service - 1 800 944 9044.
E4	Échec du capteur d'humidité	• L'appareil complètement le cycle actuel. • L'appareil peut encore faire fonctionner les cycles manuels. • Si la situation continue, appeler le service - 1 800 944 9044.
E5	Échec du capteur de température	• Placer un appel de service - 1 800 944 9044.

INFORMATIONS SUR LA GARANTIE

Votre appareil est couvert par une garantie limitée d'un an. Pendant un an à partir de la date d'achat originale, Electrolux assumera les coûts des réparations ou du remplacement des pièces de cet appareil qui présente un défaut de fabrication ou de matériau, si cet appareil est installé, utilisé et entretenu selon les instructions fournies avec celui-ci.

Exclusions

Cette garantie ne couvre pas ce qui suit :

1. Les produits dont le numéro de série original a été enlevé, modifié ou qui n'est pas facilement déterminable.
2. Les produits qui ont été transférés de leur propriétaire initial à une autre partie ou qui ne sont plus aux États-Unis ou au Canada.
3. La rouille à l'intérieur ou à l'extérieur de l'appareil.
4. Les produits vendus « tels quels » ne sont pas couverts par cette garantie.
5. Les aliments perdus en raison de pannes du réfrigérateur ou du congélateur.
6. Les produits utilisés dans les établissements commerciaux.
7. Les appels de service qui ne concernent pas un mal fonctionnement, un défaut de fabrication ou un vice de matériau ou pour les appareils qui ne font pas l'objet d'un usage domestique ou qui ne sont pas utilisés conformément aux instructions fournies.
8. Les appels de service pour vérifier l'installation de votre appareil ou pour obtenir des instructions sur la façon d'utiliser votre appareil.
9. Les frais qui rendent l'appareil accessible pour une réparation, par exemple enlever des garnitures, les armoires, les étagères, etc. qui ne faisaient pas partie de l'appareil lorsqu'il a quitté l'usine.
10. Les appels de service au sujet de la réparation ou du remplacement des ampoules, des filtres à air, des filtres à eau, d'autre matériel ou des boutons, poignées ou autres pièces esthétiques.
11. Les frais supplémentaires, y compris, sans s'y limiter, les appels de service après les heures normales de bureau, le week-end ou les jours fériés, les droits et péages, les frais de convoyage ou les frais de déplacement pour les appels de service dans des endroits isolés, notamment l'État de l'Alaska.
12. Les dommages causés au fini de l'appareil ou à la maison pendant l'installation, y compris, sans s'y limiter, aux planchers, aux armoires, aux murs, etc.
13. Les dommages causés par : des réparations faites par des techniciens non autorisés; l'utilisation de pièces autres que les pièces Electrolux d'origine qui n'ont pas été obtenues par l'entremise d'un réparateur autorisé; ou les causes étrangères comme l'abus, l'alimentation électrique inadéquate ou les cas de force majeure.

AVIS DE NON-RESPONSABILITÉ SUR LES GARANTIES IMPLICITES; LIMITATIONS DES RECOURS

L'UNIQUE RECOURS DU CLIENT EN VERTU DE CETTE GARANTIE LIMITÉE EST LA RÉPARATION OU LE REMPLACEMENT DU PRODUIT COMME DÉCRIT PRÉCÉDEMMENT. LES DEMANDES BASÉES SUR DES GARANTIES IMPLICITES, Y COMPRIS LES GARANTIES IMPLICITES DE QUALITÉ MARCHANDE ET D'ADAPTATION À UN USAGE PARTICULIER SONT LIMITÉES À AU MOINS UN AN OU À LA PÉRIODE LA PLUS COURTE PERMISE PAR LA LOI. ELECTROLUX NE SERA PAS TENUE RESPONSABLE DES DOMMAGES DIRECTS OU INDIRECTS NI DES DOMMAGES MATÉRIELS ET DES DÉPENSES IMPRÉVUES RÉSULTANT D'UNE VIOLATION DE CETTE GARANTIE ÉCRITE OU DE TOUTE AUTRE GARANTIE IMPLICITE. CERTAINS ÉTATS ET CERTAINES PROVINCES NE PERMETTENT PAS DE RESTRICTION OU D'EXEMPTION SUR LES DOMMAGES DIRECTS OU INDIRECTS OU DE RESTRICTION SUR LES GARANTIES IMPLICITES. DANS CE CAS, CES RESTRICTIONS OU EXEMPTIONS POURRAIENT NE PAS ÊTRE APPLICABLES. CETTE GARANTIE ÉCRITE VOUS PROCURE DES DROITS LÉGAUX SPÉCIFIQUES. IL SE PEUT QUE VOUS AYEZ D'AUTRES DROITS QUI VARIENT SELON L'ÉTAT OU LA PROVINCE.

SI VOUS AVEZ BESOIN D'UNE RÉPARATION

Conservez votre reçu, votre bon de livraison ou une autre preuve valide de paiement pour établir la période de la garantie dans le cas où vous devriez faire appel aux services d'un technicien autorisé. Si une réparation doit être effectuée, veuillez obtenir et conserver tous les reçus. Le service auquel vous avez recours en vertu de cette garantie doit être obtenu en communiquant avec Electrolux à l'adresse ou aux numéros de téléphone indiqués ci-dessous.

Cette garantie n'est valide qu'aux États-Unis et au Canada. Aux États-Unis, votre appareil est garanti par Electrolux Major Appliances North America, une division de Electrolux Home Products, Inc. Au Canada, votre appareil est garanti par Electrolux Canada Corp. Personne n'est autorisé à modifier ou à ajouter aux obligations contenues dans cette garantie. Les obligations de cette garantie concernant la réparation et les pièces doivent être remplies par Electrolux ou par une compagnie de réparation autorisée. Les caractéristiques et spécifications décrites ou illustrées peuvent être modifiées sans préavis.

ÉTATS-UNIS

1.800.944.9044

Electrolux Major Appliances
10200 David Taylor Drive
Charlotte, NC 28262, ETATS-UNIS



Electrolux

Canada

1.800.265.8352

Electrolux Canada Corp.
5855 Terry Fox Way
Mississauga, Ontario, Canada
L5V 3E4