

Todo acerca del

Uso y Cuidado

de su Secadora



ÍNDICE

Instrucciones Importantes de Seguridad	34-37	Soluciones de Problemas Comunes	46
Instrucciones de Funcionamiento.....	38-44	Prevención de Servicio.....	47
Cuidado y Limpieza	45	Garantía	48



ADVERTENCIA

PELIGRO DE INCENDIO O EXPLOSIÓN

La falta de cumplimiento estricto de esta advertencia de seguridad podría ocasionar graves heridas, la muerte o daños materiales.

No almacene ni utilice gasolina ni otros líquidos o vapores inflamables cerca de este o de cualquier otro electrodoméstico.

QUÉ HACER SI SIENTE OLOR A GAS:

- **No intente encender ningún electrodoméstico.**
- **No toque ningún interruptor eléctrico; no utilice ningún teléfono en la vivienda.**
- **Despeje la habitación, el edificio o el área de todos los ocupantes.**
- **Llame inmediatamente a su proveedor de gas desde el teléfono de un vecino. Siga las instrucciones del proveedor de gas.**
- **Si no puede ponerse en contacto con el proveedor de gas, llame a los bomberos.**
- **La instalación y el servicio deben ser llevados a cabo por un instalador calificado, agencia de servicios o proveedor de gas.**

INSTRUCCIONES IMPORTANTES DE SEGURIDAD


ADVERTENCIA

Lea todas las instrucciones antes de usar este lavadora.

Identificación de los símbolos, palabras y avisos de seguridad

Las indicaciones de seguridad incluidas en este manual aparecen precedidas de un aviso titulado "ADVERTENCIA" o "PRECAUCIÓN", de acuerdo con el nivel de riesgo.

Definiciones

 Este es el símbolo de alerta de seguridad. Se usa para alertar sobre peligros potenciales de lesiones personales. Obedezca todos los mensajes de seguridad que tengan este símbolo para evitar posibles lesiones personales o la muerte.

PELIGRO

PELIGRO indica una situación de peligro inminente que, si no se evita, podría causar lesiones graves o la muerte.

ADVERTENCIA

ADVERTENCIA indica una situación potencialmente peligrosa que, si no se evita, podría causar lesiones personales graves o la muerte.

PRECAUCIÓN

PRECAUCIÓN indica una situación potencialmente peligrosa que, si no se evita, podría causar lesiones personales leves o moderadas.

IMPORTANTE

IMPORTANTE indica información de instalación, funcionamiento o mantenimiento que es importante, pero que no está relacionada con la seguridad.

Anote de Producto

Anote su Número de Modelo y de Serie

Anote a continuación el número de modelo y de serie que se encuentran en la placa de serie situada en el interior de la puerta de la secadora. Conserve estos números para referencia futura.

Número de modelo _____

Número de serie _____

Fecha de compra _____

Lea en su totalidad las instrucciones antes de usar este electrodoméstico. Este manual contiene información importante acerca de:

- Funcionamiento
- Cuidado
- Servicio

Guarde el manual en un lugar seguro.

Este Manual del Usuario le proporciona instrucciones de funcionamiento generales para su Centro de Lavandería. Además contiene información sobre las características para varios otros modelos. Su Centro de Lavandería pueden no tener todas las características descritas en este manual. Use la Centro de Lavandería solamente como se indica en este Manual y en las tarjetas de Instrucciones de Funcionamiento que se incluyen con la Centro de Lavandería.

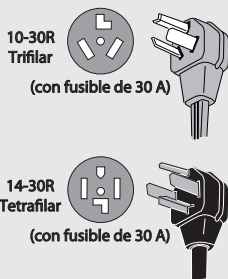
NOTA

Las instrucciones que aparecen en esta **Guía de uso y cuidado** no tienen como objetivo cubrir todas las posibles condiciones o situaciones que puedan presentarse. Al instalar, utilizar o reparar/mantener cualquier artefacto, se debe proceder con cuidado y sentido común.

Lea y guarde estas instrucciones.

INSTRUCCIONES IMPORTANTES DE SEGURIDAD

Secadora eléctrica de 240 V



Las secadoras eléctricas deben tener un cordón eléctrico aprobado por UL (no se incluye con los electrodomésticos excepto los fabricados para la venta en Canadá).

Secadora a gas de 120 V



Evite el riesgo de incendio o de choque eléctrico. No utilice un enchufe adaptador ni un cable de extensión, y tampoco quite la espiga de conexión a tierra del cable de alimentación eléctrica. De lo contrario podría provocar lesiones graves, incendios o incluso la muerte.

⚠️ ADVERTENCIA - PELIGRO DE INCENDIO

Para reducir el riesgo de incendio, descarga eléctrica o lesiones personales durante el uso de esta secadora, siga las advertencias básicas enumeradas a continuación. Si no se siguen estas advertencias podrían producirse lesiones personales graves. Si no sigue estas instrucciones importantes de seguridad, podría sufrir lesiones graves o la muerte:

EVITE INCENDIOS

- No seque prendas que previamente se hayan lavado, remojado o que se les hayan quitado manchas con gasolina, solventes de limpieza, kerosén, ceras, etc. No almacene estos productos sobre ni cerca de la secadora. Estas sustancias emiten vapores que pueden encenderse o explotar.
- No coloque en la secadora artículos que hayan estado expuestos a cualquier tipo de aceite de cocina. Los artículos contaminados con aceite de cocina pueden contribuir a una reacción química que podría provocar el incendio de la carga.
- No seque artículos con goma, plástico o materiales similares como sostenes, protectores de goma, alfombras de baño, otras alfombras, baberos, pantalones de bebés, bolsas de plástico y almohadas que puedan derretirse o quemarse. Algunos materiales de goma, cuando se calientan, pueden producir incendios por combustión espontánea bajo ciertas circunstancias.

⚠️ ADVERTENCIA

PELIGRO DE INCENDIO

Limpie el filtro de pelusas antes o después de cada carga. Un técnico de reparaciones calificado debe limpiar, aproximadamente cada 18 meses, el interior de la secadora, el alojamiento del filtro de pelusas y el tubo de escape. Una cantidad excesiva de pelusa acumulada en estas áreas puede disminuir la eficiencia del secado o provocar un incendio. Consulte la sección "Cuidado y limpieza".

⚠️ ADVERTENCIA

PELIGRO DE INCENDIO

Las secadoras de ropa producen pelusa combustible. La secadora debe estar conectada a un sistema de escape que termine en el exterior de la vivienda. Inspeccione la abertura de escape al exterior con frecuencia y elimine cualquier acumulación de pelusa en tal abertura y en el área que la rodea.

- No haga funcionar la secadora sin el filtro de pelusas, o si éste está bloqueado o dañado. Puede producir peligro de incendio, recalentamiento y dañar la ropa.
- No obstruya el flujo de aire de ventilación. No apile, ni coloque ropa, ni cubra el frente o la parte trasera de la secadora con alfombras.
- No vaporice ningún tipo de aerosol dentro, sobre, ni cerca de la secadora en ningún momento.
- No utilice suavizantes ni productos para eliminar la estática, a menos que lo recomiende el fabricante del suavizante o del producto.
- Descontinúe el uso de la secadora si escucha chillidos, rechinos, ruidos de fricción o cualquier otro ruido inusual. Esto podría indicar una falla mecánica que podría causar un incendio o lesiones graves. Póngase en contacto con un técnico de servicio calificado inmediatamente.
- Si no se siguen estas advertencias podría producirse un incendio, explosiones, lesiones físicas graves o daños a las piezas plásticas o de goma de la secadora.

INSTRUCCIONES IMPORTANTES DE SEGURIDAD

PROTEJA A LOS NIÑOS

- No permita que los niños jueguen encima ni dentro de la secadora. Es necesario supervisar de cerca a los niños cuando se utilice la secadora cerca de ellos. A medida que crezcan, enséñeles el uso correcto y seguro de todos los artefactos.
- Después de desembalar la secadora, destruya los cartones, las bolsas de plástico y otros materiales de empaque. Los niños podrían utilizarlos para jugar. Los cartones cubiertos con alfombras, cubrecamas, o láminas de plástico pueden convertirse en cámaras de aire herméticamente cerradas.
- Mantenga los productos de lavandería fuera del alcance de los niños. Para evitar lesiones personales, siga todas las advertencias de las etiquetas de los productos.
- Antes de dejar fuera de uso o de desechar la secadora, quite la puerta de la misma para evitar que alguien quede atrapado accidentalmente.
- Si no se siguen estas advertencias podrían producirse lesiones personales graves.

PROTEJA A LOS NIÑOS

- Para evitar el peligro de electrocución y asegurar la estabilidad durante el funcionamiento, un técnico de reparaciones calificado debe instalar la secadora y hacer la conexión a tierra de acuerdo con los códigos locales. Las instrucciones de instalación se encuentran dentro del empaque de la secadora para referencia del instalador. Para ver los procedimientos detallados de conexión a tierra, consulte la sección INSTRUCCIONES DE INSTALACIÓN. Si se traslada la secadora a un nuevo sitio, haga que un técnico de reparaciones calificado la revise y la vuelva a instalar.
- Para evitar lesiones personales o daños a la secadora, el cable de alimentación eléctrica de una secadora a gas se debe conectar a un tomacorriente polarizado para enchufes de tres patas, que cuente con una conexión a tierra adecuada. Nunca se debe quitar la tercera pata de conexión a tierra. Nunca conecte la secadora a un tubo de gas para

hacer la conexión a tierra. No utilice un cable de extensión ni un enchufe adaptador.

- SIEMPRE desconecte la secadora del suministro de electricidad antes de intentar cualquier reparación o limpieza. De lo contrario, esto podría provocar una descarga eléctrica o lesiones.
- No utilice ningún tipo de producto de limpieza en aerosol para limpiar el interior de la secadora. Podrían producirse humos peligrosos o descarga eléctrica.
- Para evitar lesiones, no meta la mano en la secadora si el tambor está en movimiento. Espere hasta que la secadora se haya detenido por completo antes de meter la mano en el tambor.

EVITE LESIONES Y DAÑOS A LA SECADORA

- Todas las reparaciones deben ser llevadas a cabo por un técnico de reparaciones autorizado a menos que se recomiende lo contrario en esta guía de uso y cuidado. Utilice sólo piezas de fábrica autorizadas.
- No trate de forzar los controles.
- No pise, se siente ni se pare sobre la secadora. No coloque cargas pesadas arriba. La secadora no está hecha para soportar peso.
- No instale ni almacene la secadora donde se vea expuesta a la intemperie.
- Un limitador térmico apaga automáticamente el motor en el caso improbable de una situación de recalentamiento (sólo secadoras eléctricas). Un técnico de reparación debe reemplazar el limitador térmico después de corregir la falla.
- Si no se siguen estas advertencias podrían producirse lesiones personales graves.

Lea todas las instrucciones antes de poner en funcionamiento esta secadora.

ADVERTENCIA

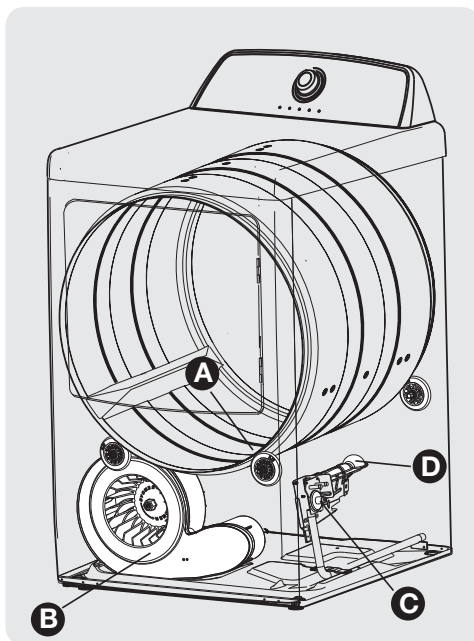
La Ley del Estado de California sobre Seguridad y Contaminación del Agua Potable (California Safe Drinking Water and Toxic Enforcement Act) exige que el Gobernador de California publique una lista de las sustancias que según el Estado de California causan cáncer, defectos congénitos o daños al sistema reproductor, y exige que los negocios adviertan a sus clientes de la exposición potencial a tales sustancias. En esta lista se encuentran el hollín y el monóxido de carbono, los cuales pueden ser producidos con el uso de este producto.

INSTRUCCIONES DE FUNCIONAMIENTO

Sonidos normales de funcionamiento

Es posible que escuche o no los siguientes sonidos en su secadora nueva:

- A. RUEDAS DE SUSPENSIÓN** El tambor de la secadora está apoyado sobre un juego de ruedas de suspensión. En algunas ocasiones es posible que escuche un ruido de golpes o de ruedas girando cuando encienda la secadora. Esto puede ocurrir si la secadora no se ha utilizado durante cierta cantidad de tiempo o después de que una carga pesada de ropa ha permanecido en el interior del tambor de la secadora durante un largo período, lo que crea un punto plano en el borde de la rueda. El ruido debe desaparecer a medida que el tambor gira y el punto plano se redondea.
- B. SISTEMA DE FLUJO DE AIRE** La secadora viene equipada con un sistema de control de alto volumen de aire. En ciertas instalaciones, es posible que escuche algunos sonidos asociados con el movimiento de aire a través de la secadora, incluyendo el conducto de aire, el ventilador y el sistema de escape. Esto es normal y puede variar según el tipo de ropa y el tamaño de la carga.
- C. VÁLVULA DE GAS** (modelos a gas solamente.) El flujo de gas es controlado por solenoides eléctricos. Durante el funcionamiento, es posible que escuche chasquidos cuando la válvula se abre o se cierra para controlar el flujo de gas.
- D. QUEMADOR A GAS** (modelos a gas solamente.) Cuando el quemador está en funcionamiento, es posible que escuche sonidos generados por la mezcla del aire con la llama a gas. Este ruido es normal y sólo sonará cuando el gas se encienda en el tubo de combustión.



⚠ PRECAUCIÓN

Descontinúe el uso de la secadora si escucha chillidos, rechinos, ruidos de fricción o cualquier otro ruido inusual. Esto podría indicar una falla mecánica que podría causar un incendio o lesiones graves. Póngase en contacto con un técnico de servicio calificado inmediatamente.

INSTRUCCIONES DE FUNCIONAMIENTO

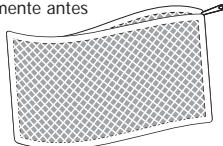
Procedimientos de Secado

⚠ ADVERTENCIA

Para reducir el riesgo de incendio, descarga eléctrica o lesiones personales, lea las **INSTRUCCIONES IMPORTANTES DE SEGURIDAD** de la Guía de uso y cuidado antes de poner su secadora en funcionamiento.

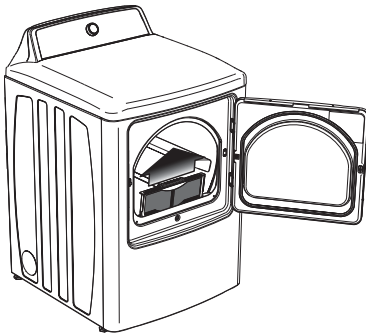
1 Prepare la carga para secar.

- Seque prendas de tela, peso y hechura similares en la misma carga.
- Separe las prendas oscuras de las prendas claras. Separe las prendas que desprendan pelusas de aquellas que las atraen.
- Compruebe que no haya manchas que no se hayan quitado en el lavado. Repita el proceso de eliminación de manchas y lave nuevamente antes de secar. El calor de la secadora puede fijar algunas manchas permanentemente.
- Coloque las prendas delicadas o pequeñas en una bolsa de malla.
- Asegúrese de que las hebillas, los botones y los ribetes sean resistentes al calor y no dañen el acabado del tambor. Cierre las cremalleras, ajuste los ganchos y cierre las trabas de Velcro®. Ate los cordones y las cintas para evitar que se enganchen y enreden.



(Mesh bag not included.)

2 Compruebe que el filtro de pelusas esté limpio y en su lugar.



⚠ PRECAUCIÓN

No ponga en funcionamiento la secadora si el filtro de pelusas no está en su lugar.

3 Cargue la secadora y cierre la puerta.

- Cargue las prendas en forma suelta. La carga mojada promedio llenará el tambor hasta 1/3 ó 1/2 de su volumen. Las prendas necesitan espacio para dar vueltas con libertad a fin de lograr un secado parejo y menor formación de arrugas.
- Si lo desea, coloque una lámina de suavizante para secadoras sobre la ropa al principio del ciclo.
- Para ahorrar tiempo y energía, y evitar el secado irregular y las arrugas, no sobrecargue la secadora.

- Cuando seque prendas grandes, solo seque dos o tres artículos a la vez. Complete la carga con prendas de tamaño mediano y pequeño.
- Para cargas de prendas delicadas o muy pequeñas, agregue dos o tres prendas similares para mejorar la acción giratoria.

4 Seleccione el ciclo y los ajustes adecuados para cada carga.

- Consulte las Instrucciones de funcionamiento de la secadora en las páginas siguientes.

5 Inicie el ciclo.

- Cierre la puerta de la secadora. La secadora no funcionará si la puerta se encuentra abierta.
- Presione el botón **POWER** (encendido) para encender la unidad.
- Gire el selector de ciclo en una u otra dirección para desplazarse al ciclo deseado. Se iluminará el indicador correspondiente a ese ciclo. Consulte las descripciones de cada ciclo en la sección "Selección de ciclos" de esta guía.
- Se indicará el tiempo estimado para la duración del ciclo, las temperaturas de secado, el nivel de secado y las opciones predefinidas de cada ciclo para el ciclo seleccionado. Consulte la "Tabla de ajustes de secado" para obtener más detalles.
- Para cambiar los ajustes, oprima los botones **Temp** (temperatura) y **Dryness** (nivel de secado) para programar el ajuste deseado.
- Para seleccionar o borrar una opción, oprima el botón correspondiente a esa opción. El indicador se encenderá cuando se haya seleccionado la opción. No se iluminará más cuando se haya borrado la opción.
- Luego de realizar su selección, oprima **START** (inicio) para iniciar el ciclo.
- Si necesita agregar un artículo que olvidó al tambor de la secadora, presione **PAUSE** (pausa) y abra la puerta. Si la puerta se abre cuando un ciclo está en funcionamiento, este se pausará. Agregue el artículo, cierre la puerta y presione **START** (inicio) para reanudar el ciclo.
- Para anular un ciclo en progreso, oprima **POWER** (encendido).
- Sonará una señal al finalizar el ciclo si se ha eliminado el emudecimiento de la opción campanilla.

🔧 NOTA

Si planea secar un único artículo grande o abultado, como ser un edredón, retire el artículo en la mitad del ciclo y voltéelo para maximizar la eficacia del secado. Coloque el artículo nuevamente en la secadora y reinicie el ciclo.

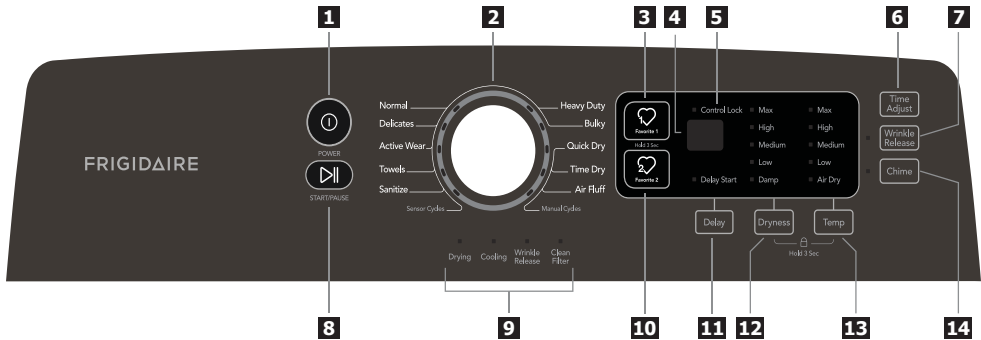
6 Cuando termine el ciclo, retire las prendas inmediatamente y cuélguelas o dóblelas.

🔧 IMPORTANTE

Limpie el filtro de pelusas después de cada carga.

INSTRUCCIONES DE FUNCIONAMIENTO

Selección del Ciclo



- | | | |
|---------------------------------|--|----------------------------|
| 1 Botón de Encendido | 2 Selector de Ciclo | 3 Mi Favorito 1 |
| 4 Pantalla de LED | 5 Indicador de Bloqueo de Control | 6 Ajuste de la Hora |
| 7 Eliminación de Arrugas | 8 Botón de Inicio/Pausa | 9 Indicadores |
| 10 Mi Favorito 2 | 11 Inicio Diferido | 12 Nivel de Secado |
| 13 Temperatura | 14 Campanilla | |

Este manual incluye muchos modelos y no todos los ciclos, opciones o características que se muestran están disponibles en todos los modelos. Las consolas que se muestra arriba es sólo para referencia. Su modelo puede ser diferente.

SELECCIÓN DEL CICLO ADECUADO PARA AHORRAR ENERGÍA

Esta secadora está diseñada con opciones específicas para ayudarle a ahorrar energía y, a la vez, utilizar el ajuste de secado óptimo para su ropa.

Algunos ciclos ahorran más energía que otros. Los ciclos que utilizan menos calor ahorran más energía. Utilice el ajuste de calor más bajo (ciclos de secado automáticos y con temporizador) y el ajuste de menos secado (ciclos de secado automático) para ahorrar energía y evitar un secado excesivo de las prendas.

Para obtener los mejores resultados

Siga las instrucciones de cuidado de las telas que aparecen en las etiquetas de las prendas que desee secar.



Presione el botón **POWER** (encendido) para encender la unidad. Gire el selector de ciclo para desplazarse a través de los ciclos.

Para cambiar el ciclo una vez que se ha iniciado, presione el botón **POWER** (encendido) antes de elegir un nuevo ciclo. Si solo gira el selector de ciclos no logrará cambiar el ciclo.

Selección del Ciclo, continuación

Ciclos de Secado por Sensor

Gracias a los ciclos de secado por sensor no es necesario seleccionar el tiempo de secado adecuado para cada carga. Las barras sensibles a la humedad ubicadas en la parte frente del tambor de la secadora perciben el nivel de humedad de la carga a medida que esta gira por el aire caliente. Con los ciclos de secado automático, la carga se secará automáticamente en la temperatura seleccionada al nivel de secado deseado.

Los ciclos de Secado Automático ahorran tiempo y energía, y protegen las telas. Cuando la carga haya llegado al nivel de secado seleccionado, seguirá girando, sin calefacción, durante un período de enfriamiento. Esto ayuda a reducir la formación de arrugas y hace que resulte más fácil manipular las prendas durante la descarga.

NOTA

Los tiempos iniciales de los ciclos de secado por sensor son sólo estimaciones. El tiempo real de secado puede ser mayor o menor que el tiempo exhibido.

El tiempo de secado varía de acuerdo con el tamaño y la humedad de la carga, y el tipo de tela. Si la carga es demasiado pequeña o está casi seca, es posible que las barras sensibles a la humedad no detecten suficiente humedad para continuar el ciclo y este puede terminar después de unos pocos minutos. Si esto ocurre, seleccione el ciclo **Time Dry** (secado sincronizado) para secar dichas cargas.

La temperatura ambiente y la humedad, el tipo de instalación y el voltaje eléctrico, o la presión de gas, también pueden afectar el tiempo de secado.

Normal (Normal)

Seleccione este ciclo para secar tejidos cotidianos como algodón, ropa de hogar y sábanas.

Delicates (Delicado)

Seleccione este ciclo automático de secado para prendas delicadas.

Active Wear (Ropa Deportiva)

Seleccione este ciclo para secar prendas sintéticas ligeras usadas para hacer deporte, correr, nadar, ir en bicicleta, practicar tenis y actividades similares, incluidos tejidos elásticos. Los productos suavizantes reducen el efecto mecha de absorción y no se recomiendan para prendas que deben absorber la humedad del cuerpo.

Towels (Toallas)

Seleccione este ciclo para secar cargas pesadas como toallas o felpudos de baño sin base de goma.

Sanitize (Desinfección)

Seleccione este ciclo de secado automático para telas resistentes y toallas o para eliminar bacterias dañinas de su ropa o de otras piezas que desee desinfectar.

Este ciclo matará al 99.9% de las bacterias, sin traspaso de bacterias entre cargas. Se requieren temperaturas más altas. Por favor verifique las instrucciones de cuidado de la tela para prevenir daños.

Heavy Duty (Carga Pesada)

Seleccione este ciclo para secar prendas resistentes, por ejemplo, toallas, ropa deportiva, bolsas de mano textiles, jeans u overales.

Bulky (Abultadas)

Seleccione este ciclo para secar sábanas y prendas abultadas como edredones, cobertores, sacos de dormir y parkas.

Ciclos de secado manuales

Quick Dry (Secado Rápido)

Utilice este ciclo para secar rápidamente cargas pequeñas.

Time Dry (Secado Sincronizado)

Para seleccionar manualmente el tiempo de secado para cualquier carga, gire la perilla de selección de ciclos a **Time Dry** (secado sincronizado). El tiempo de secado puede ajustarse presionando varias veces **Time Adjust** (Ajuste de la Hora). La pantalla mostrará el tiempo de secado. Seleccione cualquier temperatura de secado. Como este no es un ciclo de secado automático, no podrá seleccionar un nivel de secado.

ADVERTENCIA

PELIGRO DE INCENDIO

Para evitar peligro de incendio, no utilice calor para secar prendas que contengan plumas o plumones, goma espuma, plástico o materiales similares a la goma o con textura gomosa. Utilice el ciclo **Time Dry** (secado sincronizado) y el ajuste **Air Dry** (aire, sin calor).

Air Fluff (Pelusa de Aire)

Seleccione este ciclo para refrescar prendas, animales de peluche, almohadones o mantas, o para eliminar el polvo de cortinas. No se aplica calor a la carga mientras se seca.

INSTRUCCIONES DE FUNCIONAMIENTO

Nivel de Ciclos

Seleccione de temperatura de secado adecuadas y opciones para cada carga de ropa. Realice las selecciones según el tamaño de la carga, el nivel de humedad y el tipo y resistencia de las telas.

Podrá cambiar los ajustes antes de iniciar el ciclo. Si intenta realizar cambios después de que el ciclo se ha iniciado, las luces indicadoras destellarán y escuchará una señal sonora, pero el ciclo original continuará.

NOTA

Para cambiar los ajustes una vez que se ha iniciado el ciclo, oprima **PAUSE** (pausa) para interrumpir el ciclo, seleccione los nuevos ajustes y oprima **START** (inicio) para reiniciar la lavadora.

Temperatura de Secado

Para cambiar la temperatura predeterminada en ciclos de secado manual, pulse **Temp** para desplazarse al ajuste adecuado.

NOTA

Para proteger sus tejidos y ahorrar energía, los niveles de temperatura están preajustados en los ciclos por sensor y no pueden modificarse.

Max (Máxima)

Se recomienda para toallas, cargas pesadas y tejidos resistentes.

High (Alta)

Recomendada para la mayoría de las telas de algodón.

Medium (Medio)

Recomendada para telas sin arrugas, de cuidado fácil y ligeras, y para cargas abultadas.

Low (Baja)

Recomendada para telas delicadas.

Air Dry (Aire)

Solo se debe usar esta opción (sin calor) con un ciclo de secado programado para secar prendas que contienen plumas, plumones, goma espuma, plástico o materiales similares a la goma.

Nivel de Secado (Secado Automático)

Para cambiar el nivel predeterminado, presione **Dryness** para desplazarse al nivel de secado que desee.

De vez en cuando, una carga puede parecer demasiado mojada o seca al final del ciclo. Para aumentar el tiempo de secado para cargas similares en el futuro, seleccione **High** (mas secado). Para cargas que requieran menos tiempo de secado, seleccione **Low** (menos secado).

Seleccione **Damp** (húmedo secado) para prendas que desee secar parcialmente antes de colgar o planchar.

Opciones de Ciclos

Para agregar opciones, oprima el botón de opciones correspondiente para que se iluminen las selecciones deseadas. Para borrar opciones, oprima nuevamente el botón de opciones y se apagarán las luces indicadoras.

No todas las opciones están disponibles con todos los ciclos. El indicador no se encenderá si la opción no está disponible para ese ciclo.

NOTA

Para cambiar los ajustes una vez que se ha iniciado el ciclo, oprima **PAUSE** (pausa) para interrumpir el ciclo, seleccione los nuevos ajustes y oprima **START** (inicio) para reiniciar la lavadora.

Wrinkle Release (Eliminación de Arrugas)

Seleccione **Wrinkle Release** si la carga de ropa no será retirada inmediatamente al finalizar el ciclo de secado. Esta carga de ropa seguirá cayendo o girando sin calor para ayudar a reducir las arrugas. Cuando se ha seleccionado la señal de sonido, ésta se escuchará periódicamente. La carga podrá retirarse en cualquier momento durante este proceso **Wrinkle Release**.

Chime (Campanilla)

Una señal sonará en el final del ciclo y durante la **Wrinkle Release** (eliminación de arrugas) en el nivel del volumen seleccionado.

INSTRUCCIONES DE FUNCIONAMIENTO

Otra Características

ⓘ POWER (Encendido)

Puede activar la lavadora, desactivarla o cancelar el ciclo actual presionando **POWER** ⓘ. Si la lavadora permanece activada durante más de diez minutos sin que se presione **START**, la lavadora se desconecta automáticamente.

🔒 Control Lock (Bloqueo de Control)

Para evitar que alguien pueda poner en marcha o detener la lavadora accidentalmente, presione a la vez **Dryness** y **Temp**, y manténgalos presionados 3 segundos. La luz indicadora **Control Lock** se ilumina. Para eliminar el bloqueo de control, vuelva a mantener presionados **Dryness** y **Temp**.

Tiempo Restante Estimado

Una vez seleccionado el ciclo, se muestra su duración estimada para los ciclos de secado por sensor y la duración real en los ciclos de secado manual. Durante el ciclo se muestra el tiempo restante estimado. La pantalla inicial puede ser "-- --" en algunos de los ciclos.

📍 Favorite 1 / 📍 Favorite 2 (Mi Favorito 1 y 2)

Para programar un ciclo de secado personalizado con sus ajustes y opciones preferidos, utilice la opción **Favorite**. Tras seleccionar el ciclo y los ajustes deseados, mantenga presionado **Favorite** durante **3** segundos para almacenarlo. Cada vez que presione y libere el botón **Favorite** recuperará su ciclo favorito.

Delay Start (Inicio Diferido)

Presione **Delay** para seleccionar un tiempo de secado adecuado a su horario o fuera de las horas pico de gasto energético. Siga presionando el botón para agregar horas al tiempo de retardo. El tiempo de retardo aparece en la pantalla y la cuenta atrás empieza al presionar **START**. El ciclo puede retrasarse entre 1 y 24 horas en incrementos de 1 hora. Para cancelar inicio diferido desconecte la unidad presionando **POWER** ⓘ. Después de presionar **START** tras haber introducido un tiempo de retardo no se puede modificar el ciclo ni las opciones. Para realizar cambios, cancele el retardo presionando **POWER** ⓘ, efectúe los ajustes, agregue el inicio diferido y presione **START** de nuevo para iniciar la cuenta atrás.

Indicadores

Durante el ciclo pueden iluminarse los indicadores siguientes para informar sobre la fase del ciclo de secado:

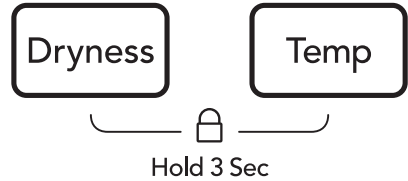
- Drying (Secado)
- Cooling (Enfriamiento)
- Wrinkle Release (Eliminación de Arrugas)
- Clean Filter (Limpie el Filtro)

Puerta Reversible

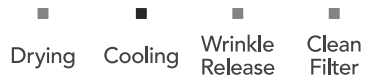
La secadora está equipada con una puerta reversible. La puerta se puede abisagrar del lado derecho o izquierdo.

📌 NOTA

Para obtener instrucciones paso a paso para la INVERSIÓN DE LA PUERTA, consulte las **Instrucciones de instalación** proporcionadas con esta secadora.

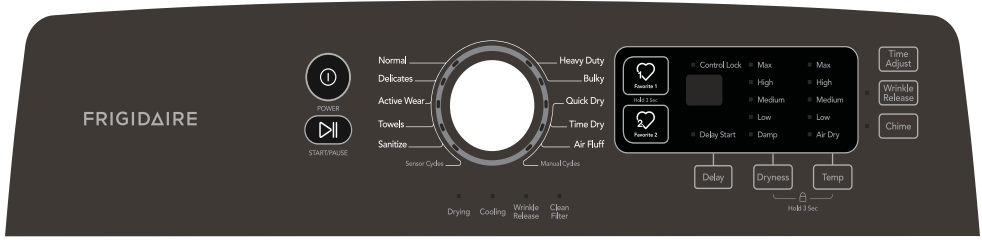


Hold 3 Sec



INSTRUCCIONES DE FUNCIONAMIENTO

Tabla de Ajustes de Secado



Estos niveles de temperatura y estas opciones están disponibles con los siguientes ciclos:

	Normal (Normal)	Delicates (Delicado)	Active Wear (Ropa Deportiva)	Towels (Toallas)	Sanitize (Desinfección)	Heavy Duty (Carga Pesada)	Bulky (Abultadas)	Quick Dry (Secado Rápido)	Time Dry (Secado Sincronizado)	Air Fluff (Pelusa de Aire)
--	-----------------	----------------------	------------------------------	------------------	-------------------------	---------------------------	-------------------	---------------------------	--------------------------------	----------------------------

Temperatura

Max (Máxima)	✓			✓	✓	✓		✓	✓	
High (Alta)							✓	✓	✓	
Medium (Medio)		✓	✓					✓	✓	
Low (Baja)								✓	✓	
Air Dry (Aire)								✓	✓	✓

Niveles de Secado

Max (Máxima)	✓			✓	✓	✓	✓			
High (Más Seco)	✓	✓	✓	✓		✓	✓			
Medium (Medio)	✓	✓	✓	✓		✓	✓			
Low (Menos Seco)	✓	✓	✓	✓		✓	✓			
Damp (Secado Húmedo)	✓	✓	✓	✓		✓	✓			

Opciones

Favorite 1 (Mi Favorito 1)	✓	✓	✓	✓	✓	✓	✓	✓	✓	✓
Favorite 2 (Mi Favorito 2)	✓	✓	✓	✓	✓	✓	✓	✓	✓	✓
Time Adjust (Ajuste de la Hora)								✓	✓	✓
Wrinkle Release (Eliminación de Arrugas)	✓	✓	✓	✓	✓	✓	✓	✓	✓	✓
Chime (Campanilla)	✓	✓	✓	✓	✓	✓	✓	✓	✓	✓
Delay Start (Inicio Diferido)	✓	✓	✓	✓	✓	✓	✓	✓	✓	✓

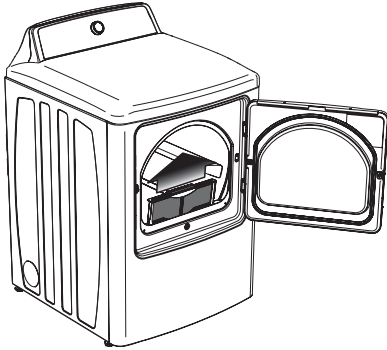
✓ = Selecciones disponibles. □ = Ajustes de fábrica. ■ = Opciones no modificables.

Instrucciones de Limpieza

⚠ ADVERTENCIA

PELIGRO DE INCENDIO

Las secadoras de ropa producen pelusa combustible. La secadora debe estar conectada a un sistema de escape que termine en el exterior de la vivienda. Inspeccione la abertura de escape al exterior con frecuencia y elimine cualquier acumulación de pelusa en tal abertura y en el área que la rodea.



➡ IMPORTANTE

Limpie el filtro de pelusas después de cada carga.



➡ IMPORTANTE

Nunca almacene ni coloque productos de lavandería sobre la secadora. Pueden dañar el acabado y los controles.

⚠ ADVERTENCIA

Para reducir el riesgo de incendio o lesiones personales graves, siga las advertencias básicas enumeradas en las Instrucciones importantes de seguridad y las que se mencionan a continuación.

- Antes de limpiar el interior de la secadora, desenchufe el cable de alimentación eléctrica para evitar el peligro de electrocución.
- No utilice ningún tipo de producto de limpieza en aerosol para limpiar el interior de la secadora. Podrían producirse humos peligrosos o descarga eléctrica.

INTERIOR

- Limpie el filtro de pelusas después de cada carga. La acumulación de pelusas en el filtro restringe el flujo de aire, lo que aumenta el tiempo de secado. El filtro está ubicado en la parte inferior de la abertura de la puerta. Para extraerlo, jálelo hacia arriba. Extraiga la pelusa y reemplace el filtro.
- Es posible que de vez en cuando se forme un depósito ceroso en el filtro de pelusas y/o en las barras de detección de humedad debido al agregado de láminas de suavizante en la secadora. Para quitar este depósito, lave estos elementos con agua tibia jabonosa. Seque bien el filtro y vuelva a colocarlo. No haga funcionar la secadora si el filtro de pelusas no está en su lugar.
- Si el tambor de la secadora se mancha a causa de alguna tela que destiñe, limpie el tambor con un paño húmedo y un limpiador líquido suave. Retire los residuos del limpiador antes de secar la siguiente carga.
- Cada 18 meses, un técnico de reparaciones autorizado debe limpiar el interior del gabinete de la secadora y el tubo de escape. Con el tiempo, estas áreas pueden acumular mucha pelusa y polvo. Una cantidad excesiva de pelusa acumulada puede disminuir la eficiencia del secado o provocar un incendio.

EXTERIOR

- Limpie el gabinete con agua y jabón suave. Nunca utilice limpiadores fuertes, granulados o abrasivos.
- Si se mancha el gabinete, límpielo con blanqueador de cloro diluido, (1 parte de blanqueador en 8 partes de agua). Enjuague varias veces con agua limpia.
- Retire los restos de pegamento de cinta adhesiva o etiquetas con una mezcla de agua tibia y detergente suave. O, toque los restos de pegamento con el lado pegajoso de la cinta adhesiva o la etiqueta.
- Antes de trasladar la secadora, coloque un trozo de cartón o un panel de fibra delgado debajo de las patas niveladoras delanteras para evitar dañar el piso.

SOLUCIONES DE PROBLEMAS COMUNES

Muchos problemas de secado involucran una limpieza poco satisfactoria, una eliminación incompleta de manchas y tierra, restos de pelusa y espuma, y daño a las telas. Para obtener resultados de secado satisfactorios, siga las instrucciones que proporciona la Asociación de Jabones y Detergentes (Soap and Detergent Association).

PROBLEMA	CAUSAS POSIBLES	SOLUCIONES	MEDIDAS PREVENTIVAS
Manchas de grasa o de aceite	<ul style="list-style-type: none"> Lámina de suavizante. 	<ul style="list-style-type: none"> Frote las manchas de suavizante con una barra de jabón. Enjuague y vuelva a lavar. 	<ul style="list-style-type: none"> Para lograr un secado correcto, agregue algunas toallas de baño a las cargas pequeñas. Algunas telas "similares a la seda" se deben secar con aire. Utilice la temperatura de secado adecuada. Coloque una lámina de suavizante en la parte superior de la carga antes de poner en marcha la secadora.
Pelusa	<ul style="list-style-type: none"> Sobrecarga. El secado excesivo produce estática. Filtro de pelusas sucio cuando comenzó el ciclo. Pelusas adheridas a las "bolitas" de fibra. 	<ul style="list-style-type: none"> Reduzca el tamaño de la carga y vuelva a lavar. Utilice suavizante líquido en el enjuague final. O, agregue una lámina de suavizante y seque sin calor. Utilice un cepillo o rodillo para quitar las pelusas. 	<ul style="list-style-type: none"> No sobrecargue la secadora. Utilice suavizante en el lavarropas o en la secadora para reducir la estática. Retire las prendas cuando estén ligeramente húmedas para evitar secarlas demasiado. Compruebe que el filtro de pelusas esté limpio y en su lugar.
Formación de "bolitas" (Las fibras se rompen, forman bolitas y se adhieren a la tela.)	<ul style="list-style-type: none"> Secado excesivo. 	<ul style="list-style-type: none"> Utilice un cepillo para pelusas o una afeitadora para quitar las "bolitas". 	<ul style="list-style-type: none"> Utilice suavizante para lubricar las fibras. Al planchar, utilice un rociador a base de almidón o apresto sobre los cuellos y puños. Voltee las prendas al revés para reducir la abrasión.
Encogimiento	<ul style="list-style-type: none"> La temperatura es demasiado alta. Secado excesivo. 	<ul style="list-style-type: none"> Situación irreversible. 	<ul style="list-style-type: none"> Siga las instrucciones de las etiquetas del cuidado de telas. Si le preocupa que se encojan las prendas, revise la carga con frecuencia. Retire las prendas mientras estén ligeramente húmedas y cuélguelas o extiéndalas para completar el secado. Dé forma a las prendas tejidas.
Formación de arrugas	<ul style="list-style-type: none"> Sobrecarga. Se han dejado las prendas en la secadora una vez que finalizó el ciclo. 	<ul style="list-style-type: none"> Reduzca el tamaño de la carga y seque con calor bajo o medio durante 5-10 minutos. Retire las prendas inmediatamente. Cuélguelas o doblelas. 	<ul style="list-style-type: none"> No sobrecargue la secadora. Retire las prendas en cuanto termine el ciclo.

LISTA DE VERIFICACIÓN DE PREVENCIÓN DE SERVICIO

Antes de llamar al técnico, revise esta lista. Puede ahorrarle tiempo y gastos. La lista incluye situaciones habituales que no son causadas por defectos de fabricación ni de materiales de esta secadora.

SITUACIÓN	POSIBLE CAUSA	SOLUCIÓN
La secadora no enciende.	El cable de alimentación eléctrica no está conectado firmemente o el enchufe puede estar flojo.	Asegúrese de que el enchufe esté bien ajustado en el tomacorriente.
	Se ha quemado un fusible de la casa o se ha disparado el interruptor automático.	Vuelva a conectar el interruptor automático o reemplace el fusible.
	Limitador térmico desconectado.	Asegúrese de que la línea eléctrica no se sobrecargue y que la secadora esté en un circuito separado.
	Opción Delay (Inicio diferido) activa inadvertidamente	Llame al personal de reparaciones autorizado para que realice el reemplazo. Asegúrese de que la opción Delay (Inicio diferido) no está activada
La secadora funciona pero no calienta.	La puerta de la secadora no se encuentra totalmente cerrada.	Cierre bien la puerta.
	Hay dos tipos de fusibles de la casa en el circuito de la secadora. Si 1 de los 2 fusibles está quemado, el tambor puede dar vueltas pero el calentador no funcionará. (modelos eléctricos)	Reemplace el fusible.
	La válvula de admisión de gas no está abierta (modelos a gas).	Revise la válvula de admisión para asegurarse de que esté abierta. Para ver el procedimiento, consulte las INSTRUCCIONES DE INSTALACIÓN.
	El suministro de aire de la secadora no es suficiente como para mantener encendida la llama piloto (modelos a gas).	Vea las INSTRUCCIONES DE INSTALACIÓN.
El ciclo de secado tarda demasiado; la parte exterior de la secadora está muy caliente o huele caliente.	El tanque de gas licuado está vacío o ha habido una interrupción en el servicio de gas natural (modelos a gas).	Recargue o reemplace el tanque. La secadora debería calentar una vez que se haya reestablecido el servicio de gas o electricidad.
	El filtro de pelusas está completamente tapado con pelusa.	Asegúrese de haber quitado toda la pelusa del filtro antes de iniciar cada ciclo.
	No se han cumplido los requisitos del tubo de escape.	El tubo de escape debe ser de metal rígido o semirrígido y tener un diámetro mínimo de 10,2 cm (4 pulgadas). El conducto ya instalado no debe tener más de cuatro codos de 90° y no debe exceder la longitud que se indica en las INSTRUCCIONES DE INSTALACIÓN.
	La secadora eléctrica está conectada a un circuito de 208 voltios.	El tiempo de secado se prolongará un 20% más que el secado con un circuito de 240 voltios.
Exceso de humedad en el tambor entre ciclos	No se han seguido los procedimientos de secado.	Vea las "Instrucciones de funcionamiento".
	El tubo de escape o la capucha exterior del mismo pueden estar tapados u obstruidos.	Limpie cualquier obstrucción.
	Alta humedad.	Utilice un deshumidificador cerca de la secadora.
	El amortiguador del escape se queda abierto o no está presente.	Repare o limpie el amortiguador o instale uno nuevo.
Formación excesiva de arrugas.	La secadora está sobrecargada.	No sobrecargue la secadora. Vea las "Instrucciones de funcionamiento".
	Las prendas se dejaron demasiado tiempo en la secadora.	Retire las prendas en cuanto termine el ciclo.
	No se clasificaron bien las prendas.	Vea las "Instrucciones de funcionamiento".
Presencia de rayaduras o picaduras en el acabado del tambor.	Temperatura de secado demasiado alta.	Siga las instrucciones de las etiquetas del cuidado de telas.
	Hay objetos extraños como monedas, broches, alfileres o botones dentro de la secadora.	Siempre retire los objetos extraños de los bolsillos antes del lavado. Retire los objetos del tambor y vuelva a poner en marcha la secadora.
	Es posible que las prendas con accesorios fijos, como por ejemplo la hebilla de un cinturón, las cremalleras y los broches, estén golpeando el interior del tambor.	Es posible que sea necesario colocar una pequeña cantidad de algún material de fijación alrededor de los adornos antes del secado, para evitar rayar o dañar la secadora.

*La garantía de la secadora no cubre ningún daño causado por un objeto extraño o los adornos de una prenda.

Códigos de Error

CÓDIGO DE ERROR	POSIBLE CAUSA	SOLUCIÓN
E9	Falla de la PCB	• Llame al servicio - 1 800 944 9044.
E4	Falla del sensor de humedad	• La unidad va a terminar el ciclo actual. • La unidad sigue pudiendo realizar ciclos manuales. • Si la situación no cambia, llame al servicio técnico: 1 800 944 9044.
E5	Falla del sensor de temperatura	• Llame al servicio - 1 800 944 9044.

INFORMACIÓN DE LA GARANTÍA

Para el periodo de garantía aplicable como se establece a continuación, a partir de la fecha original de compra, Electrolux se hace responsable de la reparación o el reemplazo de cualquier pieza de este electrodoméstico que sea defectuosa en materiales o mano de obra, siempre que el electrodoméstico se instale, utilice y mantenga de acuerdo con las instrucciones proporcionadas.

Exclusiones

Esta garantía no cubre lo siguiente:

1. Productos a los que se les quitaron o alteraron los números de serie originales o que no pueden determinarse con facilidad.
2. Productos que hayan sido transferidos del dueño original a un tercero o que no se encuentren en los EE.UU. o en Canadá.
3. Óxido en el interior o exterior de la unidad.
4. Los productos comprados "previamente usados o productos de muestra" no están cubiertos por esta garantía.
5. Pérdida de alimentos por fallas del refrigerador o congelador.
6. Productos utilizados para fines comerciales.
7. Las llamadas de servicio que no involucren el funcionamiento defectuoso ni los defectos de materiales o de mano de obra, o para electrodomésticos que no sean utilizados para uso normal del hogar o de acuerdo con las instrucciones proporcionadas.
8. Llamadas de servicio para corregir errores de instalación del electrodoméstico o para instruirlo sobre el uso del mismo.
9. Gastos para facilitar el acceso al electrodoméstico para el servicio, tales como la remoción de molduras, armarios, estantes, etc. que no eran parte del electrodoméstico cuando se envió de la fábrica.
10. Llamadas de servicio para reparar o reemplazar bombillas, filtros de aire, filtros de agua, otros consumibles, perillas, manijas u otras piezas decorativas.
11. Costos adicionales que incluyen, sin limitarse, cualquier llamada de servicio fuera de las horas de oficina, durante los fines de semana o días feriados, peajes, pasajes de transporte o millaje/kilometraje para llamadas de servicio en áreas remotas, incluyendo el estado de Alaska.
12. Daños al acabado del electrodoméstico o al hogar que hayan ocurrido durante la instalación, incluyendo, sin limitarse, los armarios, paredes, etc.
13. Daños causados por: servicio realizado por compañías de servicio no autorizadas, el uso de piezas que no sean piezas genuinas Electrolux o piezas obtenidas de personas que no pertenezcan a compañías de servicio autorizado, o causas externas como abuso, mal uso, suministro eléctrico inadecuado, accidentes, incendios, hechos fortuitos y desastres naturales.

RENUNCIA DE RESPONSABILIDAD DE GARANTÍAS IMPLÍCITAS; LIMITACIÓN DE ACCIONES LEGALES

LA ÚNICA Y EXCLUSIVA OPCIÓN DEL CLIENTE BAJO ESTA GARANTÍA LIMITADA ES LA REPARACIÓN O REEMPLAZO DEL PRODUCTO SEGÚN SE INDICA. LOS RECLAMOS BASADOS EN GARANTÍAS IMPLÍCITAS, INCLUYENDO LAS GARANTÍAS DE COMERCIALIZACIÓN O APTITUD DEL PRODUCTO PARA UN PROPOSITO ESPECIFICO, ESTÁN LIMITADOS A UN AÑO O AL PERÍODO MÍNIMO PERMITIDO POR LEY, PERO NUNCA MENOS DE UN AÑO. ELECTROLUX NO SERÁ RESPONSABLE POR DAÑOS CONSECUENTES O INCIDENTALES COMO POR EJEMPLO DAÑOS A LA PROPIEDAD Y GASTOS INCIDENTALES OCASIONADOS POR EL INCUMPLIMIENTO DE ESTA GARANTÍA ESCRITA O DE CUALQUIER GARANTÍA IMPLÍCITA. ALGUNOS ESTADOS Y PROVINCIAS NO PERMITEN LA EXCLUSIÓN O LIMITACIÓN DE DAÑOS INCIDENTALES O CONSECUENTES O LIMITACIONES EN LA DURACIÓN DE LAS GARANTÍAS IMPLÍCITAS, DE MANERA QUE PUEDE QUE ESTAS LIMITACIONES O EXCLUSIONES NO SE APLIQUEN EN SU CASO. ESTA GARANTÍA ESCRITA LE OTORGA DERECHOS LEGALES ESPECÍFICOS. ESO POSIBLE QUE TAMBIÉN TENGA OTROS DERECHOS QUE VARÍAN DE UN ESTADO A OTRO.

SI TIENE QUE SOLICITAR SERVICIO TÉCNICO

Guardé su recibo, el comprobante de entrega o cualquier otro registro de pago adecuado para establecer el período de la garantía si llegara a requerir servicio. Si se realiza la reparación, le conviene obtener y conservar todos los recibos. El servicio realizado bajo esta garantía debe ser obtenido a través de Electrolux utilizando las direcciones o números que se indican abajo.

Esta garantía sólo se aplica en los Estados Unidos y Canadá. En los EE.UU., su electrodoméstico está garantizado por Electrolux Major Appliances North America, una división de Electrolux Home Products, Inc. En Canadá, su electrodoméstico está garantizado por Electrolux Canada Corp. Electrolux no autoriza a ninguna persona a cambiar o agregar ninguna obligación bajo esta garantía. Nuestras obligaciones de reparación y piezas bajo esta garantía deben ser realizadas por Electrolux o compañía de servicio autorizado. Las especificaciones o características del producto según se describen o ilustran están sujetas a cambio sin previo aviso.

EE. UU.

1.800.944.9044

Electrolux Major Appliances
10200 David Taylor Drive
Charlotte, NC 28262



Electrolux

Canada

1.800.265.8352

Electrolux Canada Corp.
5855 Terry Fox Way
Mississauga, Ontario, Canada
L5V 3E4