



RÉFRIGÉRATEUR

utilisation et entretien

Renseignements importants concernant la sécurité.....	2	Caractéristiques de rangement.....	11
Caractéristiques	4	Conservation des aliments et économie d'énergie	12
Installation	5	Entretien et nettoyage	13
Retrait des portes.....	7	Dépannage	15
Commandes et réglages	9	Garantie limitée.....	17


RENSEIGNEMENTS IMPORTANTS CONCERNANT LA SÉCURITÉ



AVERTISSEMENT

Veillez lire toutes les instructions avant d'utiliser cet appareil.

Définitions

 Voici le symbole d'alerte de sécurité. Il vous avertit lorsqu'il y a des risques potentiels. Respectez toutes les consignes de sécurité qui suivent ce symbole afin d'éviter les blessures ou la mort.



DANGER

La mention DANGER indique un risque imminent qui pourrait causer la mort ou des blessures graves, s'il n'est pas évité.



AVERTISSEMENT

La mention AVERTISSEMENT indique une situation qui, si elle n'est pas évitée, pourrait entraîner des blessures graves, voire la mort.



PRUDENCE

La mention PRUDENCE signale la présence d'une situation potentiellement dangereuse susceptible de causer des blessures mineures ou moyennement graves si elle n'est pas évitée.



IMPORTANT

La mention IMPORTANT indique des informations concernant l'installation, l'emploi ou l'entretien qui sont importantes, sans être reliées à un risque.



DANGER



DANGER Risque d'incendie ou d'explosion. Utilisez un frigorigène inflammable. N'utilisez pas de dispositifs mécaniques pour dégivrer le réfrigérateur. Ne percez pas les conduites de frigorigène.

DANGER Risque d'incendie ou d'explosion. Utilisez un frigorigène inflammable. Doit être réparé uniquement par du personnel d'entretien formé. Utilisez uniquement des pièces de rechange autorisées par le fabricant. Tout équipement de réparation utilisé doit être conçu pour les frigorigènes inflammables. Suivez toutes les directives du fabricant pour les réparations. Ne percez pas les conduites de frigorigène.



PRUDENCE



PRUDENCE Risque d'incendie ou d'explosion. Mettez le réfrigérateur au rebut en respectant toutes les réglementations en vigueur. Utilisez un frigorigène inflammable.

PRUDENCE Risque d'incendie ou d'explosion en cas de perforation de la conduite de frigorigène. Suivez attentivement les directives de manutention. Utilisez un frigorigène inflammable.



AVERTISSEMENT

AVERTISSEMENT! RÉSIDENTS DE CALIFORNIE
Cancer et Anomalies de la Reproduction
www.P65Warnings.ca.gov



Liste de vérification de l'installation

Portes

- Les joints sont en contact étanche avec l'armoire des quatre côtés

Mise de niveau

- Le réfrigérateur est de niveau de chaque côté et légèrement élevé à l'avant pour faciliter l'ouverture des portes et du tiroir (l'avant doit être plus haut que l'arrière)
- Les quatre coins de l'armoire reposent fermement sur le plancher

Alimentation électrique

- L'alimentation électrique domestique est sous tension
- Le réfrigérateur est branché

Vérification finale

- Le matériel de transport est éliminé
- La température du congélateur et du réfrigérateur est réglée
- La carte d'enregistrement est envoyée

Consignes de sécurité

- NE JAMAIS entreposer, ni utiliser d'essence ou d'autres liquides inflammables à proximité de cet appareil ou de tout autre appareil. Lire les avertissements sur les étiquettes des produits concernant leur inflammabilité et autres dangers.
- NE PAS UTILISER l'appareil en présence de vapeurs explosives.
- Éviter tout contact avec les parties amovibles du distributeur à glaçons.
- Retirer toutes les agrafes du carton. Les agrafes peuvent provoquer des coupures sévères et causer des dégâts

RENSEIGNEMENTS IMPORTANTS CONCERNANT LA SÉCURITÉ

à la finition si elles entrent en contact avec d'autres appareils ou des meubles.

Sécurité des enfants

Détruire ou recycler le carton, les sacs en plastique et tout matériau d'emballage externe immédiatement après le déballage du réfrigérateur. Les enfants ne doivent **JAMAIS** jouer dans ou avec ces articles. Les cartons recouverts de tapis, de couvre-lits, de feuilles de plastique ou de film étirable peuvent devenir des chambres étanches à l'air et provoquer rapidement un étouffement.

Mise au rebut appropriée de votre appareil

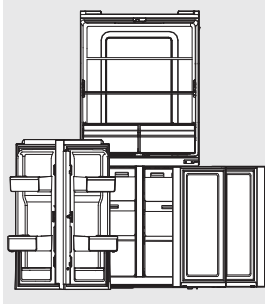
Risque d'emprisonnement d'un enfant

L'emprisonnement et l'étouffement des enfants ne sont pas que des problèmes du passé. Les réfrigérateurs ou congélateurs jetés ou abandonnés sont encore dangereux, même s'ils sont abandonnés pour « quelques jours seulement ». Pour se débarrasser d'un vieux réfrigérateur ou congélateur, suivre les consignes ci-dessous afin d'éviter les accidents.

Nous recommandons vivement les méthodes de recyclage ou de récupération des électroménagers. Vérifier avec le fournisseur d'électricité ou visiter energystar.gov/products/recycle pour plus d'informations sur le recyclage de vieux électroménagers.

Avant de mettre un vieux appareil au rebut :

- Enlever les portes.
- Laisser en place les tablettes pour que les enfants aient plus de difficulté à entrer dans l'appareil.
- Faire enlever le fluide frigorigène par un technicien de service qualifié.



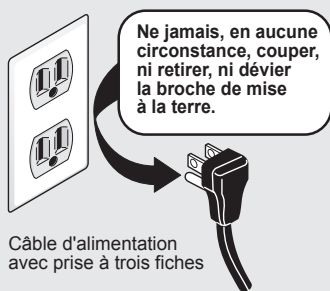
uniquement votre réfrigérateur. Le cordon électrique de l'appareil est équipé d'une fiche à trois broches reliée à la terre pour protéger contre les chocs électriques. Celui-ci doit être branché directement dans une prise à trois trous reliée à la terre. La prise doit être installée en conformité avec les codes et règles locaux. Consulter un électricien agréé. Ne pas brancher le réfrigérateur sur un circuit GFI. Ne pas utiliser de câble de rallonge ni d'adaptateur.

- Si le cordon électrique est endommagé, il faudra le faire remplacer par un technicien agréé afin d'éviter tout risque.
- Ne jamais tirer sur le cordon électrique pour débrancher le réfrigérateur. Il faut saisir la fiche fermement et tirer tout droit du réceptacle pour éviter d'endommager le cordon électrique.
- Débrancher le réfrigérateur avant de le nettoyer ou de remplacer une ampoule afin d'éviter les chocs électriques.
- Le rendement peut être affecté si la tension varie de 10 % ou plus. Faire fonctionner le réfrigérateur sans alimentation suffisante peut endommager le compresseur. Ces dégâts ne sont pas couverts par la garantie.
- Ne pas brancher l'unité dans une prise électrique contrôlée par un interrupteur au mur ou au plafond afin d'éviter que le réfrigérateur soit fermé par inadvertance.

➔ IMPORTANT

Pour couper l'alimentation électrique vers le réfrigérateur il faut débrancher le cordon électrique de la prise murale.

Prise murale reliée à la terre



➔ IMPORTANT

Si vous vous débarrassez de votre ancien réfrigérateur, assurez-vous que le réfrigérant est retiré pour une élimination appropriée par un technicien qualifié. Si vous relâchez le réfrigérant de manière intentionnelle, vous pourriez être sujet à des amendes et à l'emprisonnement en vertu des dispositions de la loi environnementale.

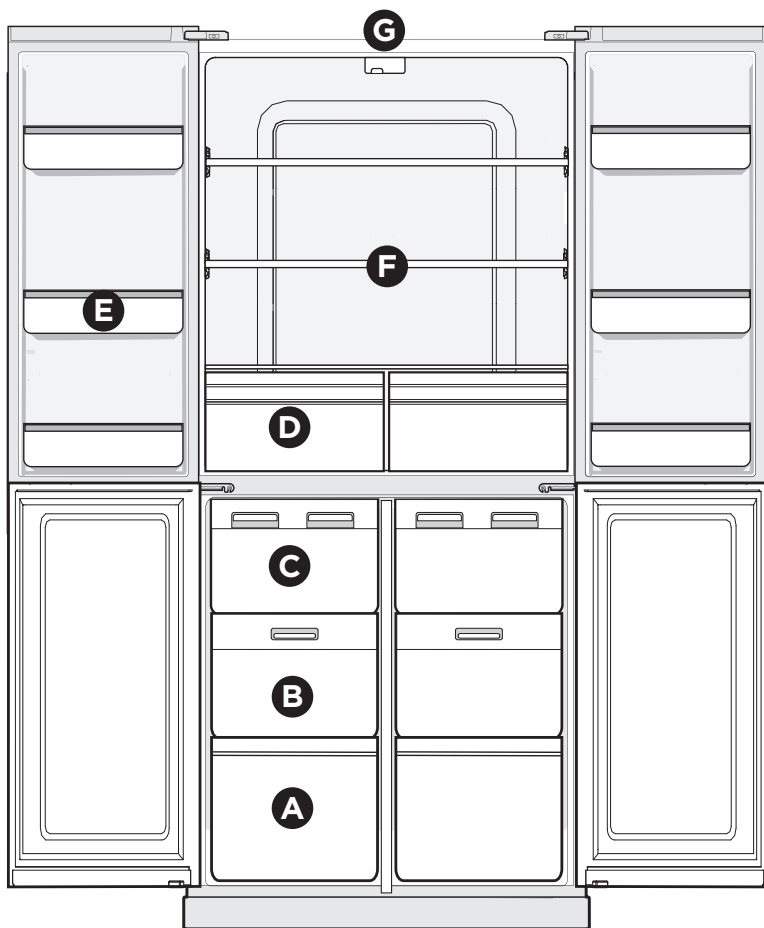
Spécifications électriques

- Le réfrigérateur doit être branché sur une prise 115 V, 60 Hz, 15 AMP, qui alimente

⚠ AVERTISSEMENT

Afin d'éviter des blessures corporelles ou dégâts matériels, manipuler avec soin les tablettes en verre trempé. Les tablettes peuvent se briser soudainement si elles sont exposées à des chocs, égratignures ou changements brusques de température.

CARACTÉRISTIQUES



A	Tiroir inférieur
B	Tiroir central
C	Tiroir supérieur
D	Bac à légumes

E	Bac de porte
F	Étagère en verre
G	Lumière DEL



IMPORTANT

Les caractéristiques non achetées avec votre réfrigérateur peuvent être achetées sur Frigidaire.com ou par téléphone au 1-800-374-4432.

Ce Manuel d'utilisation et d'entretien contient les instructions générales pour l'installation et l'utilisation de votre modèle. Le réfrigérateur doit être utilisé uniquement tel que décrit dans le présent Manuel. **Avant d'utiliser le réfrigérateur, suivez ces importantes premières étapes.**

Emplacement

- Choisir un endroit près d'une prise électrique non-GFCI reliée à la terre. **Ne pas** utiliser de câble de rallonge ni d'adaptateur.
- S'il possible, placer le réfrigérateur à l'abri du soleil direct et loin du four, du lave-vaisselle et toute autre source de chaleur.
- Le réfrigérateur doit être installé sur un plancher à niveau, assez solide pour supporter le réfrigérateur rempli.



AVERTISSEMENT

Cet appareil est destiné à être utilisé dans des applications domestiques et similaires telles que:

- les cuisines du personnel dans les magasins, les bureaux et autres environnements de travail;
- maisons de ferme et par des clients dans des hôtels, des motels et d'autres environnements de type résidentiel;
- environnements de type chambre d'hôtes;
- restauration et applications similaires non destinées au commerce de détail.



PRUDENCE

N'installez PAS l'appareil à un endroit où la température pourrait descendre en dessous de 13 °C (55 °F) ou s'élever à plus de 43 °C (110 °F). Le compresseur ne serait pas en mesure de maintenir des températures correctes à l'intérieur de l'appareil.



PRUDENCE

Lire avant l'installation :

Les renseignements contenus dans ce manuel sont à titre de référence uniquement. Le produit physique peut différer. Avant l'installation d'accessoires, débranchez le réfrigérateur de la prise de courant. Avant d'ajuster les pattes réglables, des précautions doivent être prises pour prévenir toute blessure personnelle.



AVERTISSEMENT

Installation

Pour assurer une installation aisée, une ventilation convenable et pour permettre toutes les connexions électriques, laisser les espaces indiqués:

Au-dessus et de chaque côté	9,5 mm (3/8 po.)
Arrière	25,4 mm (1 po.)



REMARQUE

En cas d'installation du réfrigérateur près d'un mur fixe, laisser un espace supplémentaire pour permettre l'ouverture de la porte.

Ouverture de porte

Votre réfrigérateur doit être placé pour permettre un accès facile à un comptoir lorsque vous enlevez les aliments. Pour de meilleurs résultats avec les tiroirs du réfrigérateur et du congélateur, le réfrigérateur doit être en position où ils peuvent être entièrement ouverts.

INSTALLATION

Mise à niveau de l'appareil et alignement de la porte (au besoin)

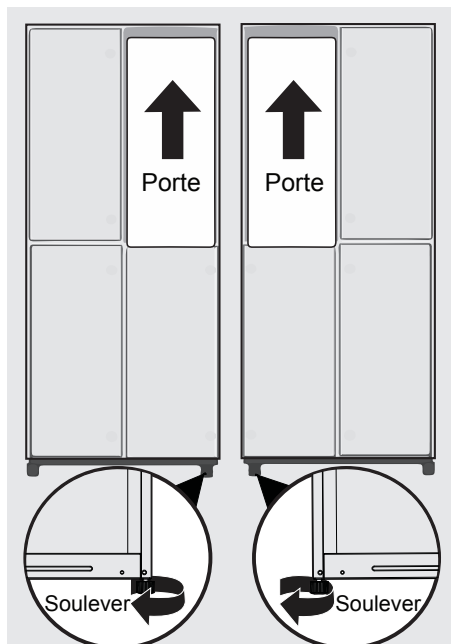
Les directives pour le positionnement final de votre réfrigérateur :

- Les 4 coins de l'appareil doivent être posés fermement sur le plancher.
- Les portes doivent être alignées et de niveau.

Most of these conditions can be met by raising La plupart de ces conditions peuvent être rencontrées en élevant ou abaissant la hauteur des pattes ajustables à l'avant de l'appareil.

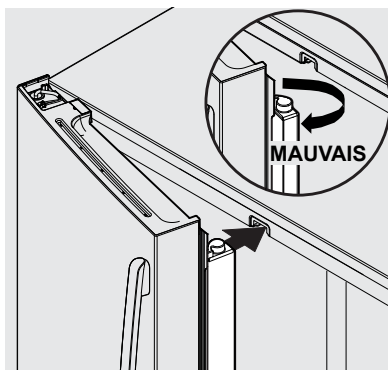
Pour niveler le cabinet, faites des ajustements initiaux des pattes ajustables avant :

- Pour élever : tourner dans le sens horaire.
- Pour abaisser : tourner dans le sens antihoraire.
- Assurez-vous que les portes ferment librement, les sceaux touchant le cabinet sur les 4 côtés et que le cabinet est stable.



Montant réversible

Ajustez le montant réversible pour un branchement approprié avec le montant en vous assurant que le montant est plié et perpendiculaire à la porte d'aliments. Si le guide du montant n'est pas à la bonne position, cela pourrait empêcher la porte de fermer complètement.

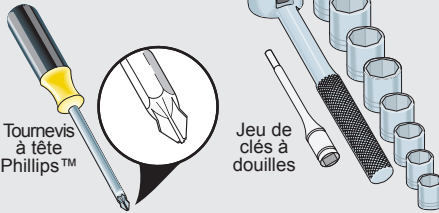


RETRAIT DES PORTES

Passer à travers des espaces étroits

Si votre réfrigérateur n'entre pas dans l'espace prévu, vous pouvez retirer les portes. Vérifier en mesurant d'abord l'entrée.

Outils nécessaires:

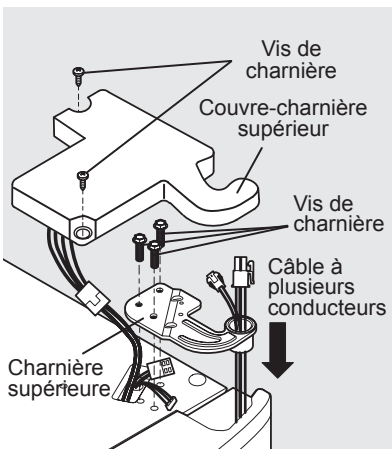


AVERTISSEMENT

Assurez-vous que l'appareil est débranché avant de commencer à enlever les portes.

Pour enlever la porte d'aliments frais :

- 1 Retirez les deux vis de charnière et la couvercle de charnière.
- 2 Soulevez le couvercle de la charnière et retirez.
- 3 Retirez les trois vis de la charnière supérieure.
- 4 Débranchez tous les raccords électriques.
- 5 Retirez la porte de la charnière centrale et mettez-là de côté.



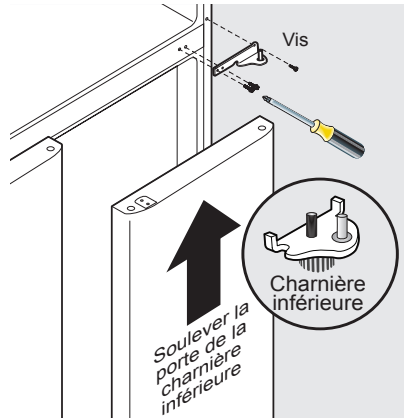
Pour retirer la porte du congélateur



REMARQUE

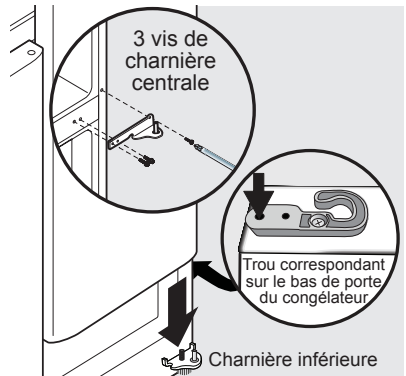
La porte d'aliments frais doit être enlevée avant la porte du congélateur.

- 1 Utilisez un tournevis pour enlever la charnière centrale.
- 2 Retirez la porte du congélateur de la charnière inférieure pour retirer de l'appareil.



Pour réinstaller la porte du congélateur :

- 1 Placez la porte du congélateur sur la tige de la charnière inférieure. Alignez le trou au bas de la porte du congélateur à l'aide de la tige de la charnière inférieure.
- 2 Insérer la charnière centrale dans la partie supérieure de la porte du congélateur.
- 3 Réattachez les 3 vis de la charnière centrale.



RETRAIT DES PORTES

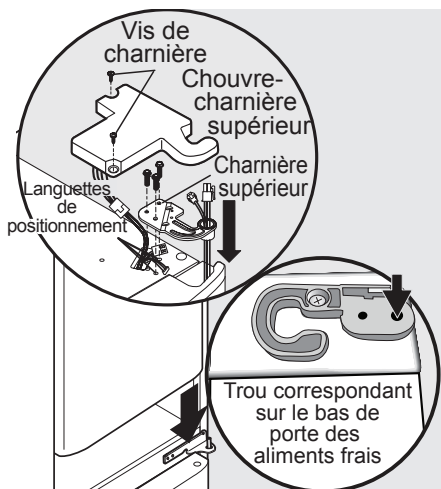
Pour réinstaller la porte pour aliments frais



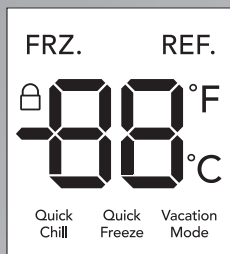
REMARQUE

La porte du congélateur doit être réinstallée avant de réinstaller la porte pour aliments frais.

- 1 Placez la porte sur la charnière centrale. Assurez-vous de guider la tige de la charnière dans le trou correspondant dans la partie inférieure de la porte pour aliments frais.
- 2 Utilisez les onglets localisateurs dans le haut du cabinet pour guider la charnière supérieure à son emplacement approprié.
- 3 Réattachez les vis de la charnière et les raccords électriques sur la charnière supérieure de la porte pour aliments frais.
- 4 Attachez le couvercle de plastique de la charnière et fixez la charnière en place avec les vis appropriées.



Utilisez les contrôles de l'interface (UI)



Ref.Temp

Frz.Temp

Modes

Lock
Hold 3s

Ref. Temp (Réf. Temp)

Les réglages de température diminuent chaque fois que vous appuyez sur l'indicateur Temp. Le cycle varie entre 44°F et 34°F. Lorsqu'il atteint 34°F, appuyez à nouveau sur Réf. Temp pour le remettre à 44°F. Les températures de contrôle varient entre +34°F / +1°C et +44°F / +7°C.

Frz. Temp

Les réglages de température diminuent chaque fois que vous appuyez sur l'indicateur Frz Temp . Le cycle varie entre +7°F et -7°F. Lorsqu'il atteint -7°F, appuyez à nouveau sur Frz. Temp pour le remettre à +7°F. Les températures de contrôle varient entre -7°F / -22°C et +7°F / -14°C.

Modes

Appuyez sur la touche Modes, les modes correspondants varieront en boucle.

Lock Hold 3s (Le verrouillage tient 3s)

Verrouillez l'UI de sorte que la température ne puisse être modifiée sans le déverrouiller.

Modifiez l'UI °F en °C

- 1 Déverrouillez l'UI.
- 2 Maintenez les indicateurs Frz. Temp et Ref. Temp en même temps pendant 3 secondes. UI passera de °F à °C.

Pour passer de °C à °F, répétez toutes ces étapes.

Réglages des modes

Appuyez sur la touche Modes, les modes correspondants alterneront comme démontré plus bas.

Réglages du cycle du compartiment pour aliments frais :

Refroidissement rapide-> Congélation rapide ->Refroidissement rapide/Congélation rapide->Repos->Aucun->Refroidissement rapide.

Sous le mode Refroidissement rapide, le compartiment pour aliments frais se règle par défaut à 34°F (1°C). Activez le mode Congélation rapide pour augmenter le taux de refroidissement des aliments. Il se désactive automatiquement après 2,5 heures. Au moment de quitter le mode Refroidissement rapide, les réglages reviennent aux températures réglées avant d'entrer en mode Refroidissement rapide.

Sous le mode Congélation rapide, le congélateur se règle par défaut à -7°F (-22°C). Activez le mode Congélation rapide pour augmenter le taux de congélation des aliments. Il se désactive automatiquement après 6 heures. Au moment de quitter le mode Congélation rapide, les réglages se rétablissent à la température réglée avant le passage en mode Congélation rapide.

Sous le mode Repos, le compartiment pour aliments frais se règle par défaut à 37°F. Tandis que le congélateur se règle par défaut à ~0°F (-18°C). Au moment de quitter le mode Repos, les températures réglées du compartiment pour aliments frais et du congélateur seront rétablies à celles réglées avant le mode Repos.

COMMANDES ET RÉGLAGES

Durée de réglage de la congélation rapide

La durée par défaut de la Congélation rapide réglée en usine est de 6 heures; cependant, vous pouvez modifier la durée de votre congélateur en mode Congélation rapide entre 6 et 48 heures. Une fois le mode Congélation rapide en fonction, appuyez et maintenez la touche Frz. Temp pendant trois secondes pour afficher le réglage du temps sélectionné. Ensuite, appuyez sur Frz. Temp pour basculer entre 6 et 48 heures. Une fois la durée appropriée sélectionnée, appuyez et maintenez la touche Frz. Temp pendant trois secondes pour confirmer le réglage. Après 30 secondes sans interaction des contrôles, l'UI confirmera automatiquement le réglage de la durée et reviendra à l'écran principal.

Liste des codes de faute#erreur :

- E1** Échec du capteur de température du compartiment pour aliments frais
- E2** Échec du capteur de température du congélateur
- E4** Échec du capteur de décongélation du compartiment pour aliments frais
- E5** Échec des capteurs de congélation et de décongélation
- E6** Échec de communication
- E7** Échec de la température en circulation
- EH** Échec du capteur d'humidité

Alarmes

Affichage : Lorsque l'appareil est initialement branché, l'alarme de démarrage sonne et cela prend 3 secondes à l'UI de devenir opérationnel. Les réglages par défaut du réfrigérateur sont de 37°F pour le compartiment pour aliments frais et de 0°F dans le congélateur. L'affichage indiquera alors la température dans le compartiment pour aliments frais sous le fonctionnement normal ou un code de faute s'il y a un mauvais fonctionnement.

Contrôle d'affichage : Pendant l'opération normale de l'appareil, l'écran d'affichage sera verrouillé si les portes du compartiment pour aliments frais ne sont pas ouvertes ou fermées et si vous n'appuyez sur aucune touche pendant 30 secondes. Lorsque l'affichage est verrouillé, il se fermera après 30 secondes de non activité (sans ouvrir ou fermer les portes et sans appuyer sur aucune touche) et il s'illuminera avec n'importe quelle touche. S'il y a un dysfonctionnement, l'affichage s'allumera et affichera Code de faute visible et s'éteindra après 30 secondes.

Pour verrouiller les touches de contrôles, maintenez la touche **Lock** Verrouillage pendant 3 secondes.

Pour déverrouiller les touches de contrôle,

maintenez la touche **Lock** Verrouillage pendant 3 secondes.

Le système se verrouille automatiquement après 30 secondes de non fonctionnement.

Porte : l'alarme d'entrebâillement de porte sonnera si l'un des compartiments pour aliments frais est laissé ouvert ou entrebâillé pendant 5 minutes.

L'alarme d'entrebâillement de porte peut être mise en sourdine en appuyant sur n'importe quelle touche pendant que la porte est ouverte ou en fermant la porte.



REMARQUE

Les portes du congélateur ne déclenchent pas l'alarme d'entrebâillement de la porte.

Réglage des températures de refroidissement



REMARQUE

Les réglages recommandés pour un produit installé dans une cuisine est de 37°F pour le compartiment pour aliments frais et de 0°F pour le congélateur.



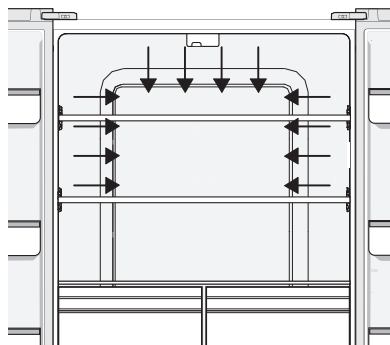
IMPORTANT

Si votre produit a des aliments congelés dans le compartiment pour aliments frais, augmentez le réglage de la température de 1 ou 2 degrés.



IMPORTANT

Ne bloquez pas le port d'air. Si vous placez des aliments à l'intérieur d'un pouce des ports d'air, cela peut congeler les aliments.



Emplacement des ports d'air

CARACTÉRISTIQUES DE RANGEMENT



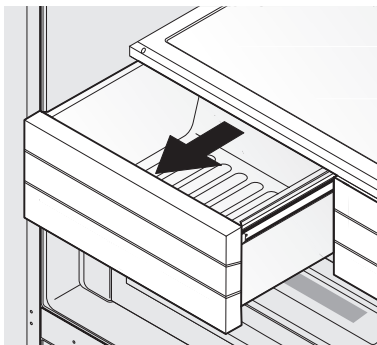
PRUDENCE

Afin d'éviter des blessures corporelles ou dégâts matériels, manipuler avec soin les tablettes en verre trempé. Les tablettes peuvent se briser soudainement si elles sont exposées à des chocs, des égratignures ou des changements brusques de température. Laisser les étagères en verre se stabiliser à la température ambiante avant de les nettoyer. Ne pas les laver dans le lave-vaisselle.

Vous pouvez facilement ajuster la position des clayettes dans les compartiments d'aliments frais selon vos besoins.

Bacs à légumes

Les bacs à fruits et légumes permettent le rangement des fruits, des légumes et d'autres produits frais.



Pour ouvrir le bac à légumes

Portes

Bacs de rangement

Les portes du compartiment d'aliments frais utilisent un système de balconnets modulaires. Tous ces balconnets peuvent être enlevés pour faciliter le nettoyage. Certains ont une position fixe, tandis que d'autres peuvent être réglés selon vos besoins.

Les balconnets peuvent contenir des pots, des bouteilles, des canettes et de grosses bouteilles de boisson. Ils permettent aussi une sélection facile des articles utilisés fréquemment.

CONSERVATION DES ALIMENTS ET ÉCONOMIE D'ÉNERGIE

Conseils pour la conservation des aliments

Conservation des aliments frais

- Conservez le compartiment réfrigérateur à une température située entre 1,1° C et 4,4° C (34° F et 40° F), la température optimale étant de 2,8° C (37° F).
- Évitez de surcharger les tablettes du réfrigérateur, car cela réduit la circulation d'air et résulte en un refroidissement inégal.
- Évitez de placer des aliments devant les bouches d'air. (Voir l'illustration à la section **COMMANDES ET RÉGLAGES**.)

Fruits et légumes

- Rangez les fruits et les légumes dans les bacs qui leur sont destinés, car l'humidité y est conservée, ce qui aide à garder la qualité de ces aliments pour une plus longue période de temps.
- Lavez les aliments et retirez l'excès d'eau.
- Enveloppez tout aliment ayant une forte odeur ou un degré d'humidité élevé.

Viandes

- Enveloppez séparément et soigneusement les viandes crues et la volaille afin de prévenir les fuites et la contamination des autres aliments ou des surfaces de l'appareil.
- Utilisez le tiroir à charcuterie pour une conservation à court terme de la viande et de la volaille. Toute viande devant être conservée plus de deux jours doit être congelée.

Conservation des aliments congelés

- Conservez le compartiment congélateur à une température égale ou inférieure à -17,8° C (0° F).
- Le congélateur fonctionne de manière plus efficace lorsqu'il est rempli au moins au 2/3.

Emballage des aliments pour la congélation

- Pour minimiser la déshydratation des aliments et leur détérioration, utilisez du papier d'aluminium, de la pellicule pour congélation, des sacs de congélation ou des contenants étanches. Retirez aussi bien que possible l'air des emballages et fermez-les de manière hermétique. L'air enfermé peut provoquer la déshydratation, le changement de couleur et donner mauvais goût aux aliments (brûlures de congélation).
- Enveloppez les viandes et les volailles fraîches directement sur une pellicule conçue pour la congélation avant de les congeler.
- Ne faites pas recongeler de la viande qui a été complètement décongelée.

Chargement du congélateur

- Avant de faire votre épicerie, activez la fonction « **Quick Freeze** » (congélation rapide) afin de pouvoir congeler rapidement vos nouveaux achats destinés destinés pour le congélateur.
- L'activation de la fonction « **Quick Freeze** » (congélation rapide) aide aussi votre congélateur à maintenir plus efficacement la température choisie en mettant les nouveaux achats avec des aliments déjà congelés.
- Évitez d'ajouter trop d'aliments chauds en même temps dans le congélateur. Ceci surcharge le congélateur, ralentit la vitesse de congélation et peut faire augmenter la température des aliments congelés.
- Laissez de l'espace entre les emballages pour que l'air circule librement, ce qui permettra aux aliments de congeler le plus rapidement possible.

Conseils pour l'économie d'énergie

Installation

- Placez le réfrigérateur dans l'endroit le plus froid de la pièce, éloigné de la lumière du soleil et des conduits de chauffage ou des bouches de chaleur.
- Ne le placez pas près d'une cuisinière, d'un four, d'un lave-vaisselle ou tout autre électroménager produisant de la chaleur. Si cela n'est pas possible, ajoutez une planche ou une couche d'isolation entre les deux appareils pour aider le réfrigérateur à fonctionner plus efficacement et de façon plus économique.
- Mettez le réfrigérateur à niveau pour que les portes se ferment bien.

Réglage de la température

- Voir la section « **COMMANDES ET RÉGLAGES** » pour les procédures de réglage de la température.

Conservation des aliments

- Évitez de surcharger le réfrigérateur ou de bloquer les bouches d'air froid. Sinon, le réfrigérateur devra fonctionner plus longtemps et utiliser plus d'énergie.
- Recouvrez les aliments et essuyez les contenants avant de les placer au réfrigérateur. Vous réduirez ainsi la formation de condensation à l'intérieur de l'appareil.
- Organisez votre réfrigérateur afin de l'ouvrir le moins souvent possible. Faites en sorte que vous puissiez prendre plusieurs articles en même temps et refermez la porte aussitôt que possible.
- Ne mettez pas un contenant chaud une tablette froide. N'oubliez pas qu'un changement extrême de température peut endommager le verre.

Protection de votre investissement

Gardez votre réfrigérateur propre pour conserver son apparence et éviter les odeurs. Essayez immédiatement tout renversement et nettoyez les compartiments congélateur et réfrigérateur au moins deux fois par an.



REMARQUE

Évitez d'utiliser des nettoyants abrasifs comme des vaporisateurs à fenêtre, des nettoyants à récurer, des liquides inflammables, des cires nettoyantes, des détergents concentrés, des produits javellisants ou des nettoyants à base de pétrole pour nettoyer les pièces en plastique, les portes intérieures, les joints et les revêtements de la caisse. Évitez d'utiliser des papiers essuie-tout, des tampons à récurer ou tout autre matériel de nettoyage abrasif.

- N'utilisez jamais de tampons à récurer métalliques, de brosses, de nettoyants abrasifs ni de solutions alcalines fortes pour nettoyer votre réfrigérateur.
- N'utilisez jamais de CHLORE ou de nettoyants avec javellisant pour nettoyer l'acier inoxydable.
- Débranchez toujours le cordon d'alimentation de la prise murale avant de nettoyer.
- Ne lavez aucune des pièces amovibles dans le lave-vaisselle.
- Enlevez les étiquettes adhésives à la main. N'utilisez pas de lame de rasoir ni d'autres instruments pointus qui peuvent rayer la surface de l'appareil.
- N'enlevez pas la plaque signalétique. Le retrait de la plaque de série annule la garantie.

Référez-vous au guide de la page suivante pour connaître les détails concernant l'entretien et le nettoyage de zones spécifiques de votre réfrigérateur.



PRUDENCE

- Tirez le réfrigérateur en ligne droite pour le déplacer. Le balancer de gauche à droite pourrait endommager le plancher.
- Les objets humides collent aux surfaces de métal froides. Ne touchez pas aux surfaces réfrigérées si vous avez les mains mouillées ou humides.

Conseils pour les vacances et les déménagements

Situation	Conseils
Vacances de Courte durée	<ul style="list-style-type: none">• Laissez le réfrigérateur fonctionner si vous partez pour moins de trois semaines.• Consommez tous les aliments périssables qui se trouvent dans le réfrigérateur.
Vacances de Longue durée connaître	<ul style="list-style-type: none">• Si vous partez pour plus d'un mois, enlevez toute la nourriture et la glace.• Débranchez le cordon électrique.• Fermez le robinet d'arrivée d'eau.• Nettoyez soigneusement l'intérieur.• Laissez les deux portes ouvertes afin de prévenir les odeurs et l'accumulation de moisissure. Bloquez les portes en position ouverte, si nécessaire.
Déménagement	<ul style="list-style-type: none">• Enlevez toute la nourriture et la glace.• Si vous utilisez un chariot, chargez-le par le côté.• Enveloppez la caisse pour éviter d'égratigner la surface.

ENTRETIEN ET NETTOYAGE

Conseils pour l'entretien et le nettoyage		
Pièce	Agents de nettoyage	Conseils et précautions
Intérieur et revêtements de porte	<ul style="list-style-type: none">• Eau savonneuse• Bicarbonate de soude et eau	Utilisez 30 ml de bicarbonate de soude dans un litre d'eau tiède. Assurez-vous de tordre l'excès d'eau de l'éponge avant de nettoyer autour des contrôles, des témoins DEL ou toute pièce électrique.
Joints des portes	<ul style="list-style-type: none">• Eau savonneuse	Essuyez les joints avec un chiffon propre et doux.
Tiroirs et bacs	<ul style="list-style-type: none">• Eau savonneuse	Utilisez un linge doux pour nettoyer les glissières et les rails des tiroirs.
Tablettes en verre	<ul style="list-style-type: none">• Eau savonneuse• Nettoyant pour vitre• Pulvérisations douces	Laissez le verre se réchauffer à la température ambiante avant de l'immerger dans l'eau chaude.
Exterior	<ul style="list-style-type: none">• Eau savonneuse• Nettoyant pour vitre non abrasif	N'utilisez pas de nettoyeurs commerciaux contenant de l'ammoniac, du javellisant ou de l'alcool. Utilisez un chiffon doux pour nettoyer. Ne PAS utiliser un chiffon sec pour nettoyer les portes lisses.

Laissez-nous vous aider à résoudre votre problème! Cette section vous aidera à régler des problèmes courants. Si vous avez besoin de nous, visitez notre site Web, clavardez avec un agent ou appelez-nous. Cela pourrait vous éviter une visite de service. Mais si une visite est nécessaire pour une réparation ou pour l'entretien, nous pouvons démarrer le processus pour vous.

1 800 374-4432 (États-Unis)
Frigidaire.com

1-800-265-8352 (Canada)
Frigidaire.ca

Problème	Cause possible	Solution habituelle
Ouvrir/Fermer les Portes/Tiroirs		
La ou les portes ne ferment pas.	<ul style="list-style-type: none"> • La porte a été fermée trop brusquement, provoquant l'ouverture partielle de l'autre porte. • Le réfrigérateur n'est pas de niveau. Il oscille sur le plancher lorsqu'on le déplace. • Le réfrigérateur touche un mur ou un armoire. • Des aliments/emballage empêchent la porte de fermer. • Le montant réversible à la gauche de la porte pour aliment frais n'est pas en bonne position. 	<ul style="list-style-type: none"> • Fermer doucement les deux portes. • Assurez-vous que le plancher est de niveau et qu'il peut supporter adéquatement le poids du réfrigérateur. Adressez-vous à un menuisier pour faire corriger un plancher affaissé ou en pente. • Assurez-vous que le plancher est de niveau et qu'il peut supporter adéquatement le poids du réfrigérateur. Adressez-vous à un menuisier pour faire corriger un plancher affaissé ou en pente. • Assurez-vous qu'aucun aliment/emballages n'obstruent la porte. • Assurez-vous que le montant est en bonne position pour permettre de fermer la porte. (Consulter la section Montant.)
Fonctionnement du réfrigérateur		
Le compresseur ne fonctionne pas.	<ul style="list-style-type: none"> • La fiche au niveau de la prise murale est déconnectée. • Un fusible est grillé ou un disjoncteur est hors tension. • Panne de courant. 	<ul style="list-style-type: none"> • Assurez-vous que la fiche est bien enfoncée dans la prise. • Vérifiez/remplacez le fusible par un fusible à action retardée de 15A. Réinitialisez le disjoncteur. • Vérifiez les lumières de la maison. Appelez votre fournisseur d'électricité local.
Le réfrigérateur fonctionne trop souvent ou trop longtemps	<ul style="list-style-type: none"> • Le compresseur effectue un cycle au besoin et arrête pendant le cycle de décongélation. 	<ul style="list-style-type: none"> • Il est normal que le compresseur fonctionne pendant une plus longue durée pendant l'été. Ne pas entreposer trop d'aliments dans le congélateur en même temps. Ne pas placer d'aliments tiède dans le réfrigérateur.

DÉPANNAGE

Problème	Cause possible	Solution habituelle
Eau/Humidité/Givre à l'intérieur du réfrigérateur		
De la condensation s'accumule sur les parois réfrigérateur du réfrigérateur.	<ul style="list-style-type: none"> Le temps est chaud et humide. 	<ul style="list-style-type: none"> Le niveau d'accumulation de givre et de suintement interne augmente.
De l'eau s'accumule sur le côté inférieur du couvercle du tiroir.	<ul style="list-style-type: none"> Les légumes laissent échapper l'humidité qu'ils contiennent. 	<ul style="list-style-type: none"> De l'humidité dans le côté inférieur du couvercle n'est inhabituelle.
De l'eau s'accumule dans le fond du tiroir.	<ul style="list-style-type: none"> Les légumes et les fruits lavés s'égouttent une fois dans le tiroir. 	<ul style="list-style-type: none"> Asséchez les aliments avant de les mettre dans le tiroir. Il est normal qu'il y ait une accumulation d'eau dans le fond du tiroir.
Eau/Humidité/Givre à l'extérieur du réfrigérateur		
De la condensation s'accumule sur les parois réfrigérateur ou entre les portes.	<ul style="list-style-type: none"> Le temps est humide. 	<ul style="list-style-type: none"> Il s'agit d'une condition normale par temps humide. Lorsque le temps sera moins humide, la condensation devrait disparaître.
Les aliments dans le compartiment réfrigérateur		
Les aliments gèlent.	<ul style="list-style-type: none"> Le réglage de température est trop bas. Les bouches d'air sont cachées des aliments. 	<ul style="list-style-type: none"> Régler à une température plus élevée. Faire de l'espace entre les bouches d'air et la nourriture.
Bruit sourd		
Bruit sourd inhabituel	<ul style="list-style-type: none"> L'appareil n'est pas de niveau. Les pièces du réfrigérateur ne sont pas correctement placées. 	<ul style="list-style-type: none"> Pour éviter le basculement, assurez-vous que le plancher est de niveau et solide. Mise à niveau du réfrigérateur. Assurez-vous que les pièces intérieures sont sécuritaires.
Lumières		
Les lumières ne fonctionnent pas	<ul style="list-style-type: none"> Les lumières sont endommagées. L'alimentation ne fonctionne pas. 	<ul style="list-style-type: none"> Si les lumières sont endommagées, faites-les remplacer par un technicien. Assurez-vous que l'appareil est branché à la prise électrique.
Odeurs dans le réfrigérateur		
Odeurs	<ul style="list-style-type: none"> Il y a des aliments non couverts dans le réfrigérateur. Déversements 	<ul style="list-style-type: none"> Les aliments qui produisent des odeurs doivent être couverts. Nettoyez l'intérieur dès que survient le déversement.

GARANTIE LIMITÉE

Votre électroménager est couvert par une garantie limitée d'un an. Pendant un an, à partir de la date d'achat, Electrolux assumera les coûts de toute réparation ou de tout remplacement de pièce de cet appareil si ce dernier présente un défaut de fabrication ou un vice de matériau si l'appareil est installé, utilisé et entretenu selon les instructions fournies.

Exclusions

Cette garantie ne couvre pas ce qui suit :

1. Les produits dont le numéro de série original a été enlevé, modifié ou n'est pas facile à déterminer.
2. Les produits qui ont été transférés de leur propriétaire initial à une autre personne ou qui ne sont plus aux États-Unis ou au Canada.
3. La rouille à l'intérieur ou à l'extérieur de l'appareil.
4. Les produits vendus « tels quels » ne sont pas couverts par cette garantie.
5. La perte de nourriture à la suite d'une défaillance du congélateur ou de tout appareil.
6. Les produits utilisés dans un établissement commercial.
7. Les appels de service après-vente qui ne concernent pas un mauvais fonctionnement, un défaut de matériau ou de fabrication ou pour les appareils qui ne font pas l'objet d'un usage domestique ou qui ne sont pas utilisés conformément aux instructions fournies.
8. Les appels de service après-vente pour corriger l'installation de l'appareil ou pour obtenir des instructions concernant son utilisation.
9. Les frais encourus pour rendre l'appareil accessible pour une réparation, p. ex., enlever des garnitures, des armoires, des étagères, etc. qui ne faisaient pas partie de l'appareil lorsqu'il a quitté l'usine.
10. Les appels de service après-vente pour réparer ou remplacer des ampoules, des filtres à air, des filtres à eau, d'autres matériaux jetables ou des boutons, des poignées ou d'autres pièces esthétiques.
11. Les frais supplémentaires incluant, sans s'y limiter, les appels de service après-vente en dehors des heures normales d'affaires, durant les fins de semaine ou jours fériés, les droits de péage, les frais de traversier ou les frais de déplacement pour les appels de service après-vente en région éloignée, comme en Alaska.
12. Les dommages causés au fini de l'appareil ou à la maison pendant l'installation, y compris, sans s'y limiter, les planchers, les armoires, les murs, etc.
13. Les dommages causés par : des réparations faites par des techniciens non autorisés, l'utilisation de pièces autres que des pièces Electrolux d'origine ou de pièces qui n'ont pas été obtenues par l'entremise d'un réparateur autorisé ou des causes externes, comme un usage abusif, une mauvaise utilisation, l'emploi d'une alimentation électrique inadéquate, des accidents, des incendies ou des catastrophes naturelles.

EXONÉRATION CONCERNANT LES GARANTIES IMPLICITES; LIMITATIONS DES RECOURS

L'UNIQUE RECOURS DU CLIENT EN VERTU DE CETTE GARANTIE LIMITÉE EST LA RÉPARATION OU LE REMPLACEMENT DU PRODUIT AUX TERMES DE LA PRÉSENTE. LES RÉCLAMATIONS FONDÉES SUR DES GARANTIES IMPLICITES, INCLUANT LES GARANTIES DE VALEUR MARCHANDE OU D'ADEQUATION A UN USAGE PARTICULIER, SONT VALABLES PENDANT UN AN OU SE LIMITENT AU PLUS COURT DÉLAI FIXÉ PAR LA LOI, MAIS NON MOINS D'UN AN. ELECTROLUX NE SAURAIT ÊTRE TENUE RESPONSABLE DE QUELQUE RÉCLAMATION QUE CE SOIT POUR TOUT DOMMAGE IMMATÉRIEL OU DOMMAGE-INTÉRÊT ACCESSOIRES DÉCOULANT DE TOUT MANQUEMENT À CETTE GARANTIE LIMITÉE ÉCRITE OU DE TOUT AUTRES GARANTIES IMPLICITES. CERTAINES PROVINCES N'AUTORISENT PAS L'EXCLUSION DES DOMMAGES SPÉCIAUX OU INDIRECTS. NI L'IMPOSITION DE LIMITES À LA DURÉE D'UNE GARANTIE IMPLICITE. PAR CONSÉQUENT, CES LIMITATIONS OU EXCLUSIONS POURRAIENT NE PAS S'APPLIQUER À VOUS. CETTE GARANTIE ÉCRITE VOUS DONNE DES DROITS LÉGAUX SPÉCIFIQUES, VOUS POURRIEZ ÉGALEMENT BÉNÉFICIER D'AUTRES DROITS VARIANT SELON L'ÉTAT, LE TERRITOIRE OU LA PROVINCE.

Si vous devez faire appel au service après-vente

Conservez votre reçu, votre bon de livraison ou toute autre preuve valide de paiement pour établir la période de la garantie, au cas où vous auriez besoin de faire appel au service après-vente. Si une réparation est effectuée, il est recommandé d'obtenir et de conserver tous les reçus. Le service après-vente en vertu de cette garantie doit être obtenu en communiquant avec Electrolux aux adresses ou numéros de téléphone ci-dessous.

Cette garantie s'applique uniquement aux États-Unis et au Canada. Aux États-Unis, votre appareil est garanti par Electrolux Major Appliances North America, une division d'Electrolux Home Products, Inc. Au Canada, votre appareil est garanti par Electrolux Canada Corp. Electrolux n'autorise personne à modifier les obligations contenues dans cette garantie ni à y ajouter quoi que ce soit. Les obligations de cette garantie concernant la réparation et les pièces doivent être remplies par Electrolux ou par une entreprise de réparation autorisée. Les caractéristiques ou spécifications de produit décrites ou illustrées peuvent être modifiées sans préavis.

É.-U.
1-800-374-4432
Frigidaire
10200 David Taylor Drive
Charlotte, NC 28262 E.-U.



Electrolux

Canada
1.800.265.8352
Electrolux Canada Corp.
5855 Terry Fox Way
Mississauga, Ontario, Canada
L5V 3E4

FRIGIDAIRE®

bienvenue *chez vous*

Vous êtes chez vous chez nous. Visitez-nous si vous avez besoin d'aide pour les choses suivantes :



soutien à la clientèle



accessoires



entretien et réparation



enregistrement

(Pour de plus amples renseignements, consultez votre carte d'enregistrement.)

Frigidaire.com

1-800-374-4432

Frigidaire.ca

1-800-265-8352