

# Utilisation et entretien du réfrigérateur

Introduction.....	2	Distributeur d'eau.....	16
Informations importantes sur la sécurité.....	3	Machine à glaçons.....	17
Caractéristiques .....	6	Caractéristiques de stockage.....	18
Installation.....	7	Sons de fonctionnement normal.....	19
Retrait de la porte .....	10	Remplacement du filtre.....	20
Installation de la poignée de porte.....	12	Entretien et nettoyage.....	23
Raccordement à l'alimentation en eau....	13	Dépannage .....	27
Commandes et réglages .....	15	Garantie limitée.....	31

## Bienvenue au sein de notre famille

Merci d'accueillir Frigidaire chez vous! Nous considérons votre achat comme le début d'une longue relation.

Ce manuel vous aidera à utiliser et à entretenir votre produit. Veuillez le lire avant d'utiliser votre appareil. Gardez-le à portée de main pour le consulter rapidement. En cas de problème, la section Dépannage vous aidera à résoudre les problèmes les plus courants.

Des FAQ, des conseils et des vidéos utiles, des produits de nettoyage et des accessoires pour la cuisine et la maison sont disponibles sur Frigidaire.com.

Nous sommes là pour vous! Visitez notre site Web, discutez avec un agent ou appelez-nous si vous avez besoin d'aide. Nous pourrions peut-être vous aider à éviter une visite du service après-vente. Si vous avez besoin d'un service, nous pouvons le mettre en place pour vous.

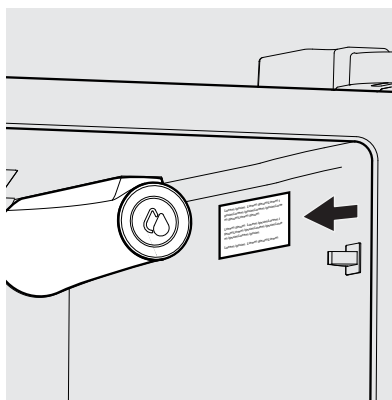
Officialisons les choses! N'oubliez pas d'enregistrer votre produit.

Conservez ici les informations relatives à votre produit afin de les retrouver facilement.

Numéro du modèle \_\_\_\_\_

Numéro de série \_\_\_\_\_

Date d'achat \_\_\_\_\_



Numéro de série Emplacement



### Liste de vérification d'installation

#### Portes

- Les poignées sont bien fixées et serrées
- La porte est parfaitement étanche sur tous les côtés.
- Les portes sont de niveau l'une par rapport à l'autre.

#### Mise à niveau

- Le dispositif est de niveau latéralement et incliné de ¼ po (6.4 mm) d'avant en arrière.
- La grille plate est correctement fixée.
- Le meuble est de niveau sur le sol.

#### Alimentation électrique

- Mise sous tension de l'habitation
- Le réfrigérateur est branché

#### Machine à glaçons

- Le système est raccordé à l'alimentation en eau de l'habitation (**Attention** : eau potable uniquement)
- Pas de fuite d'eau au niveau de tous les raccords - revérifier après 24 heures
- La machine à glaçons est activée
- Le distributeur de glaçons et d'eau fonctionne correctement

#### Dernières vérifications

- Matériel d'expédition retiré
- Les températures du réfrigérateur et du congélateur sont réglées sur les valeurs recommandées.
- Réglage du taux d'humidité du bac à légumes
- Envoi de la carte d'enregistrement

## INFORMATIONS IMPORTANTES SUR LA SÉCURITÉ



### AVERTISSEMENT

Veillez lire toutes les instructions avant d'utiliser cet appareil.

### Définitions relatives à la sécurité

Il s'agit du symbole de sécurité. Il signale les risques potentiels de dommages corporels. Observez tous les messages de sécurité qui suivent ce symbole afin d'éviter tout risque de blessure ou de décès.



### DANGER

DANGER désigne une situation de danger imminent qui, à moins d'être évitée, entraînera la mort ou des blessures graves.



### AVERTISSEMENT

AVERTISSEMENT indique une situation potentiellement dangereuse qui, si elle n'est pas évitée, peut entraîner la mort ou des blessures graves.



### ATTENTION

ATTENTION indique une situation potentiellement dangereuse qui, si elle n'est pas évitée, peut entraîner des blessures mineures ou modérées.



### IMPORTANT

IMPORTANT désigne des informations sur l'installation, le fonctionnement ou l'entretien qui sont importantes, mais qui n'impliquent aucun danger.



### DANGER



DANGER Risque d'incendie ou d'explosion Utilisation d'un réfrigérant inflammable. Ne pas utiliser de dispositifs mécaniques pour dégivrer le réfrigérateur. Ne pas percer le tuyau de réfrigérant.

DANGER Risque d'incendie ou d'explosion Utilisation d'un réfrigérant inflammable. Les réparations ne doivent être effectuées que par un personnel qualifié. N'utiliser que des pièces de rechange autorisées par le fabricant. Tout matériel de réparation utilisé doit être adapté aux fluides frigorigènes inflammables. Suivre toutes les instructions de réparation du fabricant. Ne pas percer le tuyau de réfrigérant.



### ATTENTION



ATTENTION Risque d'incendie ou d'explosion. Mettre le réfrigérateur au rebut de manière appropriée, conformément aux réglementations fédérales ou locales en vigueur. Utilisation d'un réfrigérant inflammable.

ATTENTION Risque d'incendie ou d'explosion en cas de perforation de la tuyauterie de réfrigérant. Suivre attentivement les instructions de manipulation. Utilisation d'un réfrigérant inflammable.



### AVERTISSEMENT

**RÉSIDENTS DE LA CALIFORNIE  
UNIQUEMENT  
Cancer et effets néfastes sur la  
reproduction  
[www.P65Warnings.ca.gov](http://www.P65Warnings.ca.gov)**

## Sécurité des enfants

Cet appareil n'est pas destiné à être utilisé par des personnes (y compris des enfants) dont les capacités physiques, sensorielles ou mentales sont réduites, ou qui manquent d'expérience et de connaissances, à moins qu'elles n'aient pu bénéficier d'une surveillance ou d'instructions concernant l'utilisation de l'appareil de la part d'une personne responsable de leur sécurité.

Détruisez ou recyclez le carton, les sacs en plastique et tout matériau d'emballage extérieur immédiatement après le déballage de l'appareil. Les enfants ne peuvent en aucun cas utiliser ces objets pour jouer. Les cartons recouverts de tapis, de couvre-lits, de feuilles de plastique ou de film étirable peuvent devenir des chambres hermétiques et provoquer rapidement une asphyxie.

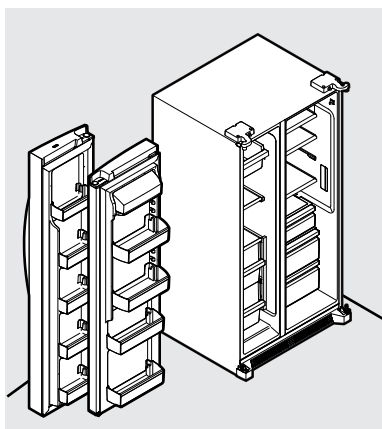
## Consignes de sécurité

- NE PAS stocker ou utiliser de l'essence, d'autres liquides inflammables ou des aérosols à l'intérieur ou à proximité de cet appareil ou de tout autre appareil. Lire les étiquettes des produits pour connaître les avertissements relatifs à l'inflammabilité et aux autres risques.
- NE PAS faire fonctionner l'appareil en présence de fumées explosives.
- Éviter tout contact avec les pièces mobiles de la machine à glaçons automatique.
- Retirer toutes les agrafes du carton. Les agrafes peuvent provoquer de graves coupures et détruire les finitions si elles entrent en contact avec d'autres appareils ou meubles.

Nous préconisons fortement des méthodes de recyclage et d'élimination des appareils électroménagers responsables. Renseignez-vous auprès de votre entreprise de services publics ou visitez [energystar.gov/recycle](http://energystar.gov/recycle) pour plus d'information sur le recyclage de votre ancien appareil.

### Avant de vous débarrasser de votre appareil :

- Enlever les portes
- Laisser les tablettes en place pour que les enfants ne puissent pas facilement grimper à l'intérieur.
- Faire évacuer le fluide frigorigène par un technicien qualifié.



## IMPORTANT

### Élimination des CFC/HCFC

Votre ancien appareil est peut-être équipé d'un système de refroidissement utilisant des CFC ou des HCFC (chlorofluorocarbures ou hydrochlorofluorocarbures). Les CFC et les HCFC sont considérés comme nocifs pour l'ozone stratosphérique s'ils sont libérés dans l'atmosphère. D'autres fluides frigorigènes peuvent également nuire à l'environnement s'ils sont libérés dans l'atmosphère.

Si vous vous débarrassez de votre ancien appareil, assurez-vous que le fluide frigorigène est retiré par un technicien qualifié en vue d'une élimination appropriée. Si vous libérez intentionnellement du fluide frigorigène, vous risquez des amendes et des peines d'emprisonnement en vertu des dispositions de la législation sur l'environnement.



## AVERTISSEMENT

Ne pas utiliser d'appareils électriques à l'intérieur des compartiments de stockage des aliments de l'appareil, sauf s'ils sont du type recommandé par le fabricant.

## Mise au rebut conforme de l'appareil

### Risque de piégeage des enfants

Le piégeage et la suffocation des enfants ne sont pas des problèmes du passé. Les appareils mis au rebut ou abandonnés sont toujours dangereux, même s'ils ne restent que « quelques jours sur place ». Si vous vous débarrassez de votre ancien appareil, veuillez suivre les instructions ci-dessous pour éviter les accidents.



## AVERTISSEMENT

Ces directives doivent être respectées pour garantir le bon fonctionnement des mécanismes de sécurité de l'appareil.



## IMPORTANT

Pour éteindre votre appareil, vous devez débrancher le câble d'alimentation.

## Informations électriques

- L'appareil doit être branché sur sa propre prise électrique dédiée de 115 volts, 60 Hz, 15 ampères, en courant alternatif uniquement.** Le câble d'alimentation de l'appareil est équipé d'une fiche de mise à la terre à trois broches pour vous protéger contre les risques d'électrocution. Il doit être branché directement dans une prise de courant à trois broches correctement mise à la terre. La prise doit être installée conformément aux codes et règlements locaux. Consulter un électricien qualifié. Éviter de raccorder l'appareil à un circuit avec disjoncteur de fuite à la terre (Ground Fault Interrupter, GFI). **Ne pas utiliser de rallonge ou de fiche d'adaptation.**
- Si le câble d'alimentation est endommagé, il doit être remplacé par un technicien agréé pour éviter tout risque.
- Ne jamais débrancher l'appareil en tirant sur le câble d'alimentation. Saisir toujours fermement la fiche et la retirer de la prise pour éviter d'endommager le câble d'alimentation.
- Les performances peuvent être affectées si la tension varie de 10 % ou plus. Si l'appareil n'est pas suffisamment alimenté, le compresseur risque d'être endommagé. Ces dommages ne sont pas couverts par la garantie.
- Ne pas brancher l'appareil sur une prise électrique contrôlée par un interrupteur mural ou un câble d'alimentation afin d'éviter que l'appareil ne s'éteigne accidentellement.

Prise murale avec mise à la terre



**Ne pas couper, enlever ou contourner la broche de mise à la terre, peu importe les circonstances.**



Cordon d'alimentation avec fiche à 3 broches avec mise à la terre

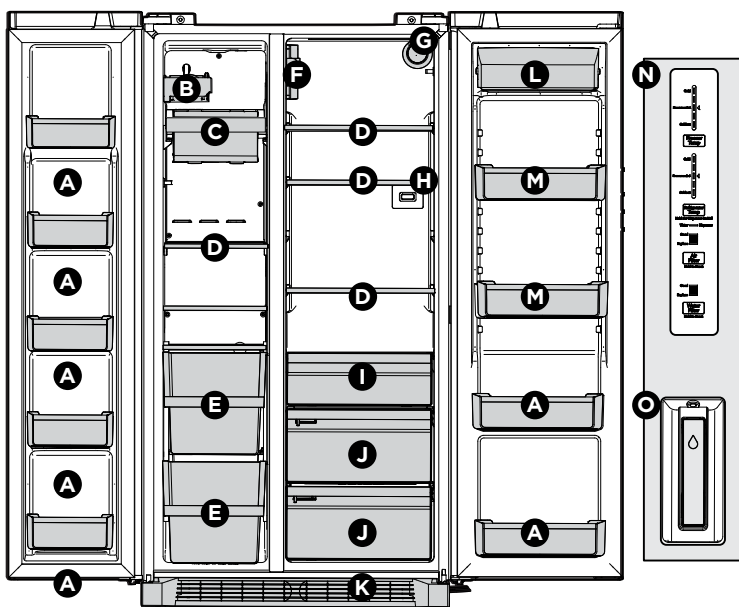


## ATTENTION

Pour éviter les blessures ou les dommages matériels, manipuler les tablettes en verre trempé avec précaution. Les tablettes peuvent se briser soudainement si elles sont entaillées, rayées ou exposées à des changements de température soudains.

# 6

## CARACTÉRISTIQUES



<b>A</b>	Bacs à porte fixe
<b>B</b>	Machine à glaçons
<b>C</b>	Bac à glaçons
<b>D</b>	Tablettes en verre
<b>E</b>	Bacs de congélation
<b>F</b>	Boîtier de l'amortisseur/du filtre à air
<b>G</b>	Filtre à eau
<b>H</b>	Sonde de température/Thermistor

<b>I</b>	Tiroir à charcuterie
<b>J</b>	Bac à légumes
<b>K</b>	Grille plate
<b>L</b>	Compartiment des produits laitiers
<b>M</b>	Bacs de porte réglables
<b>N</b>	Écran de contrôle de l'appareil
<b>O</b>	Distributeur latéral



### IMPORTANT

Votre appareil peut être équipé d'accessoires que vous pouvez acheter sur [Frigidaire.com](http://Frigidaire.com) ou en appelant le 1 800 374-4432 (Frigidaire.ca ou le 1 800 265-8352 au Canada) ou encore auprès d'un vendeur agréé.

Ce manuel d'utilisation et d'entretien contient les instructions générales d'utilisation de votre modèle. N'utiliser l'appareil que conformément aux instructions du présent manuel d'utilisation et d'entretien. **Avant de mettre l'appareil en marche, suivre ces premières étapes importantes.**

## Emplacement

- Choisir un endroit proche d'une prise électrique mise à la terre. **Ne pas** utiliser une rallonge ou un adaptateur.
- Si possible, placer l'appareil à l'abri de la lumière directe du soleil et loin de la cuisinière, du lave-vaisselle ou d'autres sources de chaleur.
- Installer l'appareil sur un sol plan et suffisamment solide pour supporter un appareil entièrement chargé.
- Tenir compte de la disponibilité de l'eau pour les modèles équipés d'une machine à glaçons automatique. Si vous ne raccordez pas l'appareil à une alimentation en eau, ne pas oublier d'éteindre la machine à glaçons.



### AVERTISSEMENT!

Ce dispositif est destiné à être utilisé dans des applications domestiques résidentielles et intérieures similaires, notamment :

- une cuisine/cuisinette
- un garde-manger
- un sous-sol
- un garage fermé
- tout autre environnement intérieur de type résidentiel



### ATTENTION

**Ne pas** installer l'appareil dans un endroit où la température peut descendre en dessous de 13° C (55° F) ou monter au-dessus de 43° C (110° F). Le compresseur ne pourra pas maintenir les bonnes températures à l'intérieur de l'appareil.

**Ne pas** obstruer la grille située sur la partie avant inférieure de l'appareil. Une circulation d'air suffisante est indispensable au bon fonctionnement de votre appareil.

## Installation

### Espace libre pour l'installation

- Respecter les distances suivantes pour faciliter l'installation, la circulation de l'air et les raccordements électriques et de plomberie :

Côtés et partie supérieure	3/8 po
Arrière	1 po



### REMARQUE

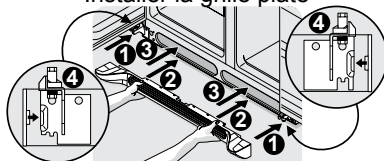
Si votre appareil est placé avec le côté charnière de la porte contre un mur, vous devrez peut-être prévoir un espace supplémentaire pour la poignée afin que la porte puisse être ouverte plus largement.

## Installation et retrait de la grille plate

### Pour installer la grille plate

1. Ouvrir les deux portes. Faire glisser les côtés gauche et droit de la grille sur les charnières inférieures de l'appareil.
2. Tout en poussant la grille contre l'appareil, fixer les clips inférieurs à ce dernier.
3. Fixer les clips supérieurs au réfrigérateur.
4. Fermer les portes. Fixer les clips latéraux droit et gauche dans la rainure de la charnière inférieure.

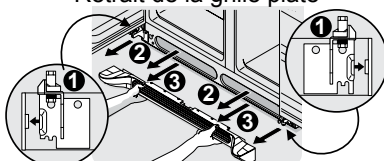
### Installer la grille plate



### Pour retirer la grille plate

1. Les deux portes étant fermées, détachez les clips latéraux droit et gauche de la grille de la rainure de la charnière inférieure.
2. Ouvrir les deux portes. Appuyer fermement sur la partie supérieure de la grille jusqu'à ce qu'elle se détache.
3. Tirer la grille vers l'extérieur, vers vous, pour la dégager des charnières inférieures.

### Retrait de la grille plate



## Ouverture des portes



### REMARQUE

Les portes sont conçues pour se fermer d'elles-mêmes dans une ouverture de 20 degrés.

Placer votre réfrigérateur de manière à pouvoir accéder facilement à un plan de travail ou à une table lorsque vous prenez des aliments. Pour une utilisation optimale des tiroirs et des bacs de congélation, placer l'appareil de manière à pouvoir ouvrir complètement les deux portes.

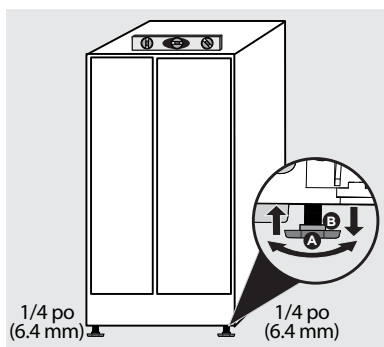
### Conseils pour le positionnement final de votre appareil :

- Poser les 4 coins de l'appareil fermement sur le sol.
- Mettre l'appareil de niveau à l'avant et à l'arrière de façon à ce que l'avant soit surélevé de  $\frac{1}{4}$  po (6.4 mm) par rapport à l'arrière afin de garantir que la porte s'ouvre et se ferme correctement.
- Aligner les portes l'une par rapport à l'autre et les mettre à niveau.

### Respecter cette procédure en levant ou en abaissant les pieds réglables de mise à niveau.

Mettre l'appareil à niveau au moyen des pieds de nivellement avant :

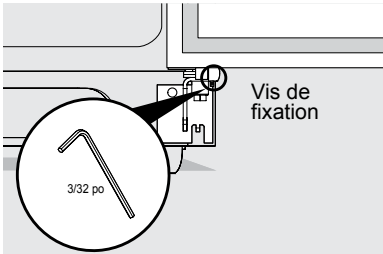
1. Ouvrir les deux portes et retirer la grille plate (voir **Installation et retrait de la grille plate inférieure** dans la section **INSTALLATION**).
2. Mettre l'appareil de niveau à l'avant et à l'arrière de façon à ce que l'avant soit surélevé de  $\frac{1}{4}$  po (6.4 mm) par rapport à l'arrière. Fermer les portes. Desserrer les pieds (A) avec une clé ajustable. Après avoir légèrement abaissé les pieds de réglage, utilisez la clé sur l'écrou (B) pour abaisser (dans le sens inverse des aiguilles d'une montre) ou relever (dans le sens des aiguilles d'une montre) l'avant de l'appareil, en veillant à le maintenir à plat sur le sol.



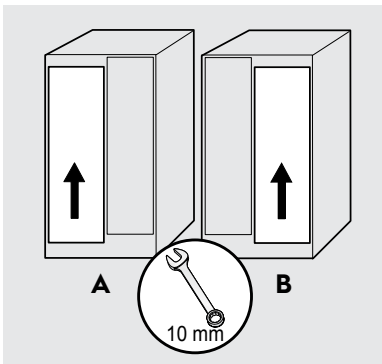
3. S'assurer que les deux portes ne sont pas bloquées et que leurs joints touchent l'appareil sur les quatre côtés.

## Pour niveler les portes au moyen de la charnière inférieure réglable :

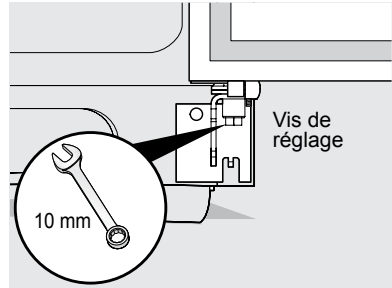
1. Avant de niveler l'une ou l'autre des portes, retirer la vis de réglage qui bloque la hauteur de la porte en position avec une clé hexagonale  $\frac{3}{32}$ .



2. Si la porte du congélateur est plus basse que celle du réfrigérateur (A) ou si la porte du réfrigérateur est plus basse que celle du congélateur (B), relever la porte en tournant la vis de réglage dans le sens des aiguilles d'une montre avec une clé 10 mm.

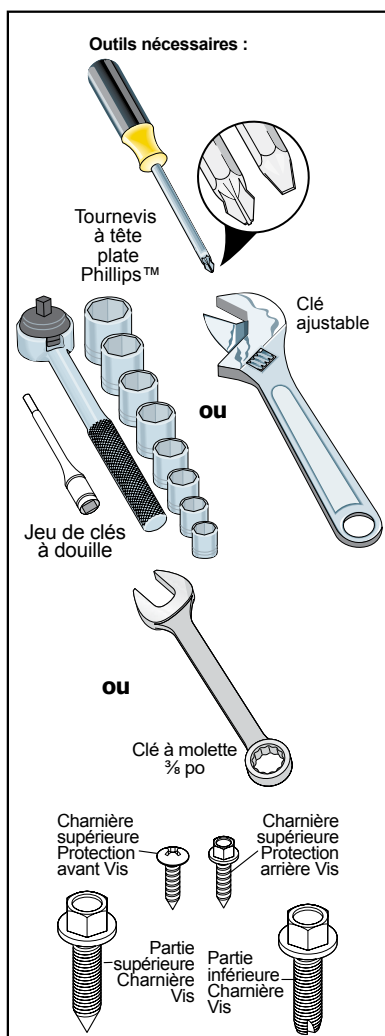


3. Après la mise à niveau, vous assurer que la butée de la porte est en contact avec la charnière inférieure et que le haut ne touche pas la charnière supérieure pendant tout le mouvement de la porte (de la fermeture complète à l'ouverture complète).



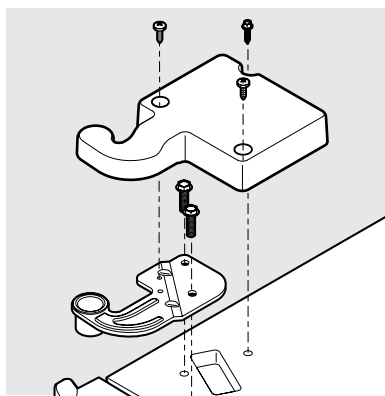
4. Réinstaller la vis de réglage en bloquant la hauteur de la porte.
5. Remettre la grille en place en l'emboîtant (voir **Installation**) et **retrait de la grille plate** dans la section **INSTALLATION**.

# 10 RETRAIT DE LA PORTE

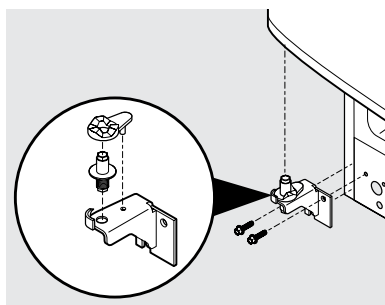


## Pour retirer la porte du congélateur :

1. Retirer les 3 vis de la protection de la charnière de la porte supérieure.
2. Soulever le couvercle de la charnière vers le haut et l'enlever.
3. Tracer légèrement autour de la charnière supérieure de la porte à l'aide d'un crayon. Cela facilite la réinstallation. Retirer les 2 vis de la charnière supérieure. Soulever la porte de la charnière inférieure et la mettre de côté.



4. Retirer les 2 vis de la charnière inférieure et la charnière si nécessaire.



Charnière ajustable

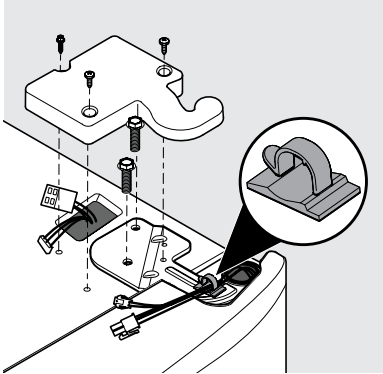
## Préparer le retrait des portes :

1. Vous assurer que le câble d'alimentation électrique est débranché de la prise murale.
2. Ouvrir les deux portes et retirer la grille plate (comme expliqué dans les instructions d'installation fournies avec votre appareil).
3. Retirer les aliments des tablettes de la porte.
4. Fermer les portes.

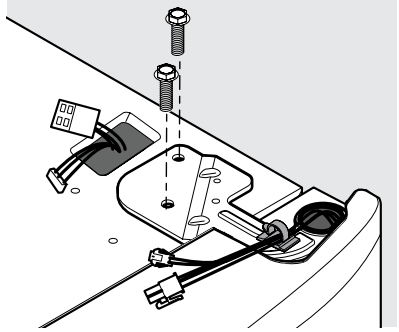
Pour réinstaller la porte du congélateur, inverser les étapes ci-dessus.

**Pour retirer la porte du réfrigérateur :**

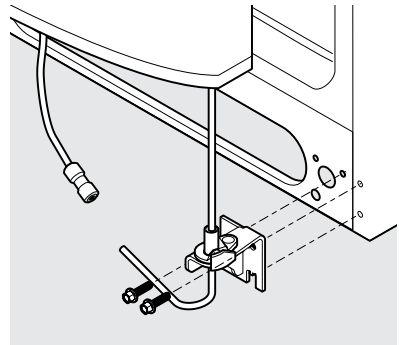
1. Retirer les 3 vis de la protection de la charnière de la porte.
2. Soulever le couvercle de la charnière vers le haut et l'enlever.
3. Dégager les câbles du clip de routage. Débrancher le connecteur du câble multifilaire situé au-dessus de la charnière supérieure. Appuyer sur le câble et le verrou et séparer les deux câbles.



7. Retirer les 2 vis de la charnière supérieure. Retirer la charnière en faisant passer le câble multifilaire. Soulever la porte de la charnière inférieure.



8. Retirer les 2 vis de la charnière inférieure et la charnière si nécessaire.

**IMPORTANT**

Pour éviter d'endommager les câbles, voir à les faire passer par le clip de routage lorsque vous remontez le couvercle de la charnière.

4. Tracer un léger trait autour de la charnière à l'aide d'un crayon. Cela facilite la réinstallation.
5. Enlever la grille plate (voir **Installation et retrait de la grille plate**).
6. Détacher le conduit d'eau du connecteur situé sous la porte du congélateur. Le connecteur se libère lorsque vous appuyez sur son manchon extérieur vers l'intérieur.

9. Poser la porte sur le côté pour éviter d'endommager le tuyau d'eau qui sort de la charnière inférieure.

Pour réinstaller la porte du réfrigérateur, inverser les étapes ci-dessus.

**Pour déconnecter**

1. Presser la bague extérieure contre la face du raccord



2. Tirer pour retirer le tube

**Pour raccorder**

Insérer le tube et pousser jusqu'à ce que la marque touche la face du raccord

**ATTENTION**

Placer les portes latérales dans une position sûre, où elles ne risquent pas de tomber et de provoquer des blessures.

Les poignées peuvent varier selon le modèle



### ATTENTION

Porter des gants et des lunettes de sécurité, et être extrêmement PRUDENT lors de l'installation de ces poignées. L'extrémité arrondie des poignées peut être tranchante (certains modèles).



### IMPORTANT

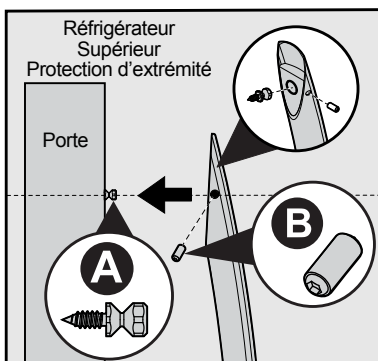
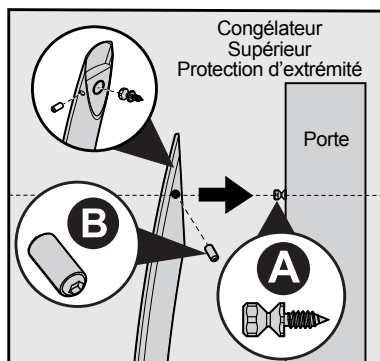
Pour une installation optimale des poignées, examiner attentivement ces instructions et illustrations avant de procéder.

1. Retirer les poignées du carton et de tout autre emballage de protection.
2. Placer les embouts de la poignée du congélateur sur les boulons à épaulement supérieur et inférieur préinstallés (A) qui sont fixés dans la porte, en veillant à ce que les trous pour les vis de réglage soient orientés vers la porte du réfrigérateur.
3. Tout en maintenant fermement la poignée contre la porte, fixer les vis Allen supérieures et inférieures (B) à l'aide de la clé Allen fournie.
4. Répéter les étapes 2 et 3 pour installer la poignée du réfrigérateur. Orienter les trous des vis d'assemblage vers la porte du congélateur.

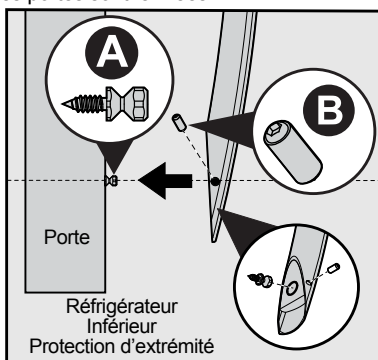
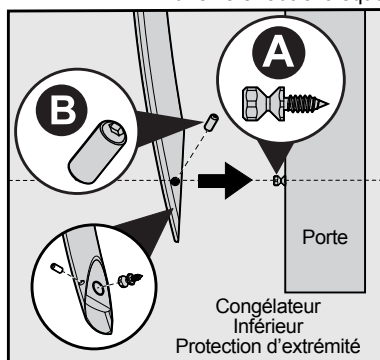


### REMARQUE

Serrer et affleurer toutes les vis de réglage (placer la vis de réglage Allen juste en dessous de la surface de l'embout) de l'embout de la poignée. Les embouts doivent être fixés sur les portes du congélateur et du réfrigérateur sans laisser d'espace. Pour éviter de rayer la porte métallique, laisser la porte ouverte pendant que vous serrez les vis de réglage.



Vous assurer que les vis de fixation de la poignée sont orientées l'une vers l'autre lorsque les portes sont fermées





## AVERTISSEMENT

Pour éviter tout risque d'électrocution, susceptible d'entraîner la mort ou des blessures graves, débrancher l'appareil de la source d'alimentation électrique avant de raccorder une conduite d'eau à l'appareil.



## ATTENTION

Pour éviter de causer tout dommage à l'appareil :

- Utiliser des tubes tressés en cuivre ou en acier inoxydable pour la conduite d'alimentation en eau. Frigidaire ne recommande pas les tuyaux d'alimentation en eau en plastique de 1/4 po. Les tuyaux en plastique augmentent considérablement le risque de fuites d'eau et le fabricant ne sera pas tenu responsable des dégâts éventuels si ces tuyaux sont utilisés pour la conduite d'alimentation.
- NE PAS installer de tuyaux d'alimentation en eau dans les zones où les températures sont inférieures au point de congélation.
- Les produits chimiques provenant d'un adoucisseur d'eau défectueux peuvent endommager la machine à glaçons. Si la machine à glaçons est raccordée à de l'eau douce, assurez-vous que l'adoucisseur d'eau est entretenu et fonctionne correctement.



## IMPORTANT

Voir à ce que les raccordements de la conduite d'alimentation en eau soient conformes à tous les codes de plomberie locaux.

### Avant d'installer la conduite d'alimentation en eau, vous aurez besoin de ce qui suit :

- Outils de base : clé ajustable, tournevis plat et tournevis Phillips™
- Accès à une conduite d'eau froide à usage domestique avec une pression d'eau comprise entre 30 psi et 100 psi.
- Une conduite d'alimentation en eau faite d'un tube de cuivre ou d'acier inoxydable de 1/4 po (6,4 mm) de diamètre extérieur. Pour déterminer la longueur de tuyau nécessaire, mesurer la distance entre le robinet d'arrivée de la machine à glaçons à l'arrière du réfrigérateur et votre tuyau d'eau froide. Ajouter ensuite environ 7 pi (2,1 m), afin de pouvoir sortir le réfrigérateur pour le nettoyer.

- Un robinet d'arrêt pour raccorder la conduite d'alimentation en eau à votre système d'eau domestique. NE PAS utiliser de robinet d'arrêt de type autoperceur.
- Ne pas réutiliser le raccord de compression ou utiliser du mastic d'étanchéité pour filetage.
- Un écrou à compression et une bague d'extrémité (manchon) pour raccorder une conduite d'alimentation en eau en cuivre à la vanne d'entrée de la machine à glaçons.



## REMARQUE

Avant d'installer votre nouveau réfrigérateur, consulter les autorités locales chargées de la construction pour obtenir des recommandations sur les conduites d'eau et les matériaux associés. En fonction des codes de construction locaux/de l'État, nous recommandons la trousse de conduite d'eau **Smart Choice**® 5304490728 (avec une conduite d'eau en acier inoxydable de 6') pour les maisons dotées de vannes existantes et la trousse de conduite d'eau (avec une conduite d'eau en cuivre **Smart Choice**® 5304490717 (avec une conduite d'eau de 20" et une vanne à selle autotaraudeuse) pour les maisons qui en sont dépourvues. Visitez [Frigidaire.com](http://Frigidaire.com) pour en savoir plus.

### Raccordement de la ligne d'alimentation en eau à la soupape d'admission de la machine à glaçons

1. Débrancher le réfrigérateur de la source d'alimentation électrique.
2. Placer l'extrémité de la conduite d'alimentation en eau dans un évier ou un seau. Ouvrir l'alimentation en eau et rincer la conduite d'alimentation jusqu'à ce que l'eau soit claire. Couper l'alimentation en eau au niveau du robinet d'arrêt.
3. Retirer le bouchon en plastique de l'entrée du robinet d'eau et le jeter.
4. **Si vous utilisez un tuyau en cuivre** - Glisser l'écrou de compression en laiton, puis la bague (manchon) sur la conduite d'alimentation en eau. Introduire la conduite d'alimentation en eau dans l'entrée du robinet d'eau jusqu'à la butée. (1/4 po/6,4 mm). Glisser la bague d'extrémité (manchon) dans l'entrée de la valve et serrer à la main l'écrou de compression sur la valve. Serrer encore d'un demi-tour à l'aide d'une clé; NE PAS serrer trop. Voir Illustration 1.

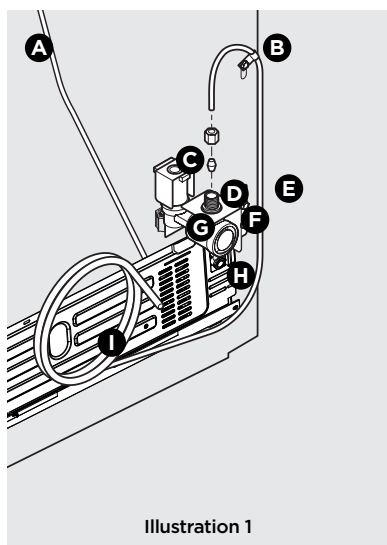


Illustration 1

**Si vous utilisez des tubes flexibles tressés en acier inoxydable**, l'écrou est déjà monté sur le tube. Faire glisser l'écrou sur l'entrée du robinet et serrer l'écrou à la main. Serrer encore d'un demi-tour à l'aide d'une clé; NE PAS serrer trop. Voir Illustration 2.

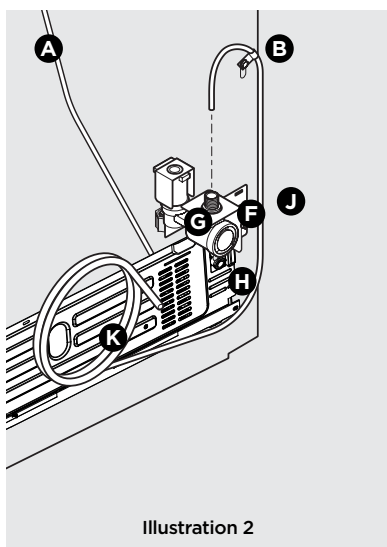


Illustration 2

<b>A</b>	Tuyau d'eau en plastique vers le tube de remplissage de la machine à glaçons
<b>B</b>	Pince en acier
<b>C</b>	Écrou à compression en laiton
<b>D</b>	Bague d'extrémité (manchon)
<b>E</b>	Conduite d'eau en cuivre
<b>F</b>	Support du robinet d'eau
<b>G</b>	Entrée du robinet
<b>H</b>	Robinet
<b>I</b>	Conduite d'eau en cuivre de l'alimentation en eau de la maison*
<b>J</b>	Conduite d'eau flexible en acier inoxydable tressé
<b>K</b>	6 pi (1,8 m) de conduite d'eau flexible en acier inoxydable tressé à partir d'une source d'eau domestique*.
*Inclure assez de tubage dans la boucle pour permettre de sortir le réfrigérateur pour le nettoyer.	

- À l'aide du collier et de la vis en acier, fixer la conduite d'alimentation en eau (tube en cuivre uniquement) au panneau arrière du réfrigérateur, comme illustré.
- Enrouler la conduite d'alimentation en eau excédentaire (tubes en cuivre uniquement), d'environ 2½ tours, derrière le réfrigérateur comme indiqué et disposez les enroulements de manière à ce qu'ils ne vibrent pas ou ne s'usent pas contre une autre surface.
- Ouvrir l'alimentation en eau au niveau du robinet d'arrêt et resserrer tous les raccords qui fuient.
- Rebrancher le réfrigérateur à la source d'alimentation électrique.



### IMPORTANT

Après avoir raccordé l'alimentation en eau, vous reporter à la section **Mise en service du système d'alimentation en eau** pour obtenir des informations importantes sur l'amorçage d'un système d'alimentation en eau vide.

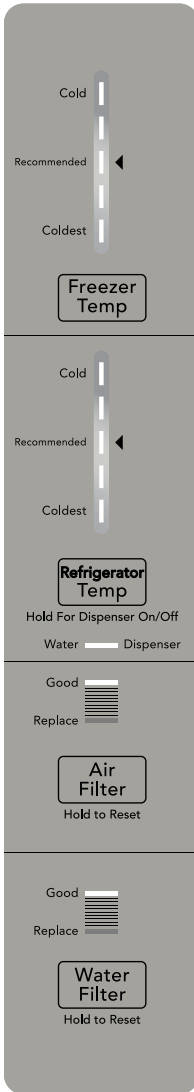
Le système d'alimentation en eau de votre réfrigérateur comprend plusieurs tuyaux, un filtre à eau et un robinet d'eau. Pour un fonctionnement optimal du distributeur d'eau, le remplir complètement d'eau lorsque vous raccordez pour la première fois votre réfrigérateur au réseau d'alimentation en eau de la maison.

## Affichage de l'écran de la commande intérieure Vues du mode

Votre écran est équipé d'un mode veille et d'un mode inactif afin d'éviter toute modification accidentelle des réglages de l'appareil lors de l'ouverture et de la fermeture des portes. Lorsque les deux portes sont fermées, l'écran est en mode veille. Lorsque l'une ou l'autre des portes est ouverte pour la première fois, l'écran est en mode inactif et tous les réglages en cours sont visibles, mais atténués.

Une pression sur n'importe quelle touche active l'écran et une tonalité est émise. Tous les réglages sont alors entièrement allumés. Toucher à nouveau l'écran pour modifier l'un des réglages.

Si vous n'appuyez pas sur une touche pendant 10 secondes alors qu'une porte est ouverte, l'écran repasse en mode inactif.



### Réglage de la température

Régler la température progressivement : régler par petites étapes, en laissant la température se stabiliser.

- Pour des températures plus froides, appuyez sur **Temp** pour modifier le réglage de la température vers **Coldest (le plus froid)**.

**REMARQUE :** Une fois que vous avez sélectionné Coldest (le plus froid), le réglage suivant revient en boucle à Cold (en haut), puis à Coldest (en bas) à chaque pression.

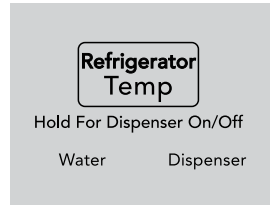
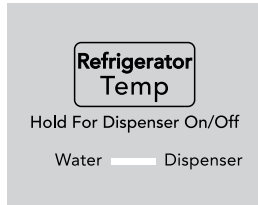
- Pour des températures plus élevées, appuyez sur **Temp** pour modifier le réglage de la température vers **Cold (froid)**.

Le réglage de la commande du réfrigérateur modifie la température dans les deux compartiments. La commande du congélateur peut être laissée au réglage préréglé en usine (\***recommandé**) ou réglée à votre convenance.

Pour maintenir la température, un ventilateur fait circuler l'air dans les compartiments réfrigérateur et congélateur. Pour une bonne circulation, ne pas obstruer les bouches d'air froid avec des aliments.

### Distributeur d'eau

Appuyer et maintenir enfoncée la touche **Refrigerator Temp (Température du réfrigérateur)** pour activer/désactiver le distributeur d'eau. Si cette fonction est activée, le voyant entre **Water Dispenser (Distributeur d'eau)** s'allume.



### État du filtre à air

L'écran affiche l'état du filtre à air (**Good (Bon), Order (Commander) ou Replace (Remplacer)**). Pour réinitialiser l'état du filtre et le mettre sur **Good**, appuyez et maintenez enfoncée la touche **Air Filter (Filtre à air)** pendant 3 secondes.

### État du filtre à eau

L'écran affiche l'état du filtre à eau (**Good (Bon), Order (Commander) ou Replace (Remplacer)**). Pour réinitialiser l'état du filtre et le mettre sur **Good (Bon)**, appuyez et maintenez enfoncée la touche **Water Filter (Filtre à eau)** pendant 3 secondes.

# 16

## DISTRIBUTEUR D'EAU

### Mise en service du système d'alimentation en eau



#### ATTENTION

Pour un bon fonctionnement du distributeur, la pression d'alimentation en eau recommandée doit être comprise entre 30 psi et 100 psi. Une pression excessive peut entraîner un dysfonctionnement du système.



Distributeur

1. Commencer à remplir le système en appuyant et en maintenant un verre à boire contre la palette du distributeur d'eau.
2. Maintenir le verre dans cette position jusqu'à ce que l'eau sorte du distributeur. Cela peut prendre environ 1½ minute. L'eau crachotera jusqu'à ce que vous purgiez l'air des conduites d'eau.
3. Continuer à faire couler de l'eau pendant environ 4 minutes pour rincer le système et les raccords de plomberie de toute impureté (en vous arrêtant pour vider le verre si nécessaire).



#### REMARQUE

L'eau distribuée n'est pas froide. Pour obtenir de l'eau plus froide, ajouter des glaçons dans la tasse ou le récipient avant de distribuer l'eau.



#### REMARQUE

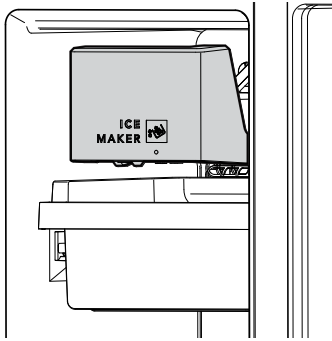
Le distributeur d'eau est doté d'un dispositif intégré qui coupe le débit d'eau après 3 minutes d'utilisation continue. Pour réinitialiser ce dispositif d'arrêt, il suffit de relâcher la palette du distributeur.

## Fonctionnement et entretien de la machine à glaçons

Une fois le réfrigérateur correctement installé, il faut compter jusqu'à 48 heures pour qu'il refroidisse. La machine à glaçons peut commencer à fabriquer des glaçons une fois le refroidissement terminé.

### Mise en marche de la machine à glaçons

Pour mettre la machine à glaçons en marche, appuyer sur l'interrupteur On/Off (Marche/Arrêt) situé en bas de la machine, de façon à ce que le voyant s'allume en continu.



### REMARQUE

La machine à glaçons est également équipée d'un bras de signalisation en plastique intégré qui arrête automatiquement la production de glaçons lorsque le bac à glaçons est plein. Ne pas utiliser ce dispositif de signalisation pour arrêter manuellement la machine à glaçons.

### Conseils pour la machine à glaçons

- Les glaçons conservés trop longtemps peuvent développer un goût étrange. Vider le bac à glace comme expliqué dans la section **Nettoyage du bac à glaçons..**
- Secouer de temps en temps le récipient à glaçons pour que ceux-ci restent séparés.
- Si votre réfrigérateur n'est pas raccordé à une arrivée d'eau ou si l'arrivée d'eau est coupée, éteindre (**Off**) la machine à glaçons.
- Les sons suivants sont normaux lorsque la machine à glaçons fonctionne :
  - Moteur en marche
  - Glaçons tombant dans le bac à glaçons
  - Ouverture ou fermeture du robinet
  - La glace se détache du bac
  - Eau courante

- **Éteindre** la machine à glaçons lorsque vous nettoyez le congélateur et pendant les vacances. Si vous **éteignez** la machine à glaçons pendant une longue période, vous devez également fermer le robinet d'arrivée d'eau.



### ATTENTION

Les produits chimiques provenant d'un adoucisseur d'eau défectueux peuvent endommager la machine à glaçons. Si l'eau qui alimente votre réfrigérateur est adoucie, veillez à ce que l'adoucisseur soit entretenu pour fonctionner correctement.

### Nettoyage du bac à glaçons

Nettoyer le bac à glace à intervalles réguliers, en particulier avant de partir en vacances ou de déménager.

#### Nettoyage du bac à glaçons :

1. **Éteindre** la machine à glaçons.
2. Retirer le bac à glaçons en le soulevant vers le haut et vers l'extérieur.
3. Vider et nettoyer soigneusement le bac à glaçons avec un détergent doux. Rincer à l'eau claire. Ne pas utiliser de nettoyants agressifs ou abrasifs.
4. Laisser le bac à glaçons sécher complètement avant de le replacer dans le congélateur.
5. Retirer les morceaux de glace et nettoyer le bac à glaçons, le plateau et la goulotte de la porte du congélateur.
6. Remettre en place le bac à glaçons. Mettre la machine à glaçons **en marche** pour reprendre la production de glaçons.

#### Retirer et vider le bac à glaçons si :

- Une panne de courant prolongée (1 heure ou plus) entraîne la fonte et la congélation des glaçons ensemble dans le bac à glaçons.
- Vous ne consommez pas de glaçons fréquemment. Les glaçons se congèleront ensemble dans le bac.

Retirer le bac à glaçons et le secouer pour détacher les cubes ou le nettoyer comme indiqué ci-dessus.



### ATTENTION

Ne JAMAIS utiliser de pic à glace ou d'instrument tranchant similaire pour briser la glace. Cela pourrait endommager le bac à glaçons.

### Tablettes en verre

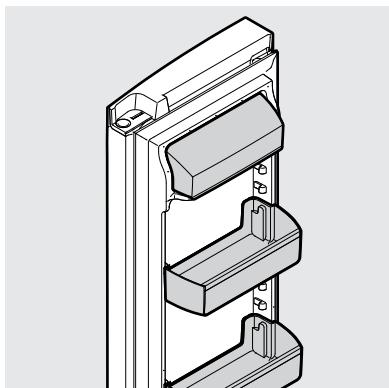
Les tablettes sont facilement réglables pour répondre aux besoins individuels. Avant de régler les tablettes, retirer tous les aliments. Les tablettes sont soutenues par des rails latéraux. Voir **Tablettes en verre** dans **ENTRETIEN ET NETTOYAGE** pour les enlever correctement.

### Rangement à l'intérieur des portes

Des bacs de porte et des tablettes sont prévus pour le rangement pratique des bocaux, des bouteilles et des boîtes de conserve. Vous pouvez sélectionner rapidement les éléments fréquemment utilisés.

Certains modèles sont dotés de bacs de porte pouvant accueillir des récipients de boisson en plastique de la taille d'un gallon et des bocaux et récipients de taille économique. Certains bacs sont réglables pour une capacité de stockage maximale.

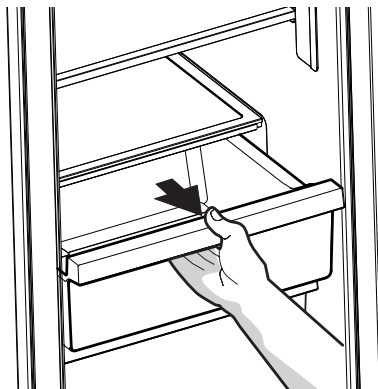
Le compartiment des produits laitiers, qui est plus chaud que la section de stockage des aliments généraux, est destiné au stockage à court terme du fromage, des tartinades ou du beurre.



Bac à produits laitiers et bac de porte

### Tiroir à charcuterie

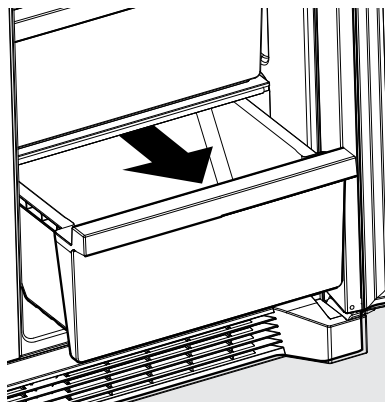
Certains modèles sont équipés d'un tiroir à charcuterie pour le stockage des charcuteries, des tartinades, des fromages et d'autres produits de charcuterie. Ce tiroir ne dispose pas d'une commande de température séparée.



Tiroir à charcuterie

### Bac à légumes

Les bacs à légumes vous permettent de stocker toutes sortes de produits, y compris des fruits, des légumes, des noix, etc. Les bacs à légumes ne sont pas équipés d'un système de contrôle de l'humidité.



Bac à légumes

## Comprendre le bruit que vous entendez

Il est possible que votre nouvel appareil hyper-performant produise un son bizarre. Ces sons indiquent généralement que votre appareil fonctionne correctement. Certaines surfaces de sol, les murs et les meubles de cuisine peuvent les accentuer.

Voici une liste des composantes majeures de votre appareil et les sons qu'elles produisent :

- A Évaporateur** Le liquide frigorigène qui passe par l'évaporateur peut produire un *bruit d'ébullition* ou de *gargouillement*.
- B Ventilateur de l'évaporateur** Vous pouvez entendre *l'air pulsé dans le réfrigérateur* par le ventilateur de l'évaporateur.
- C Résistance de dégivrage** Pendant les cycles de dégivrage, l'eau qui s'égoutte sur la résistance de dégivrage peut provoquer un *sifflement* ou un *grésillement*. Après le dégivrage, un *bruit sec* peut se produire.
- D Ventilateur du condenseur** Vous pouvez entendre de *l'air pulsé à travers* le condenseur.
- E Le robinet d'eau** émet un *bourdonnement* chaque fois qu'il s'ouvre pour remplir la machine à glaçons.
- F Bac d'égouttage** (non amovible) Vous pouvez entendre *de l'eau s'égoutter* dans le bac d'égouttage pendant le cycle de dégivrage.
- G Condenseur** Peut créer des sons minimes à partir de l'air forcé.
- H Clapet motorisé** Peut produire un *bourdonnement intermittent* pendant le fonctionnement.
- I Machine à glaçons** Une fois la glace produite, vous entendrez *des glaçons tomber dans le bac à glaçons*.

## ★ Compresseur

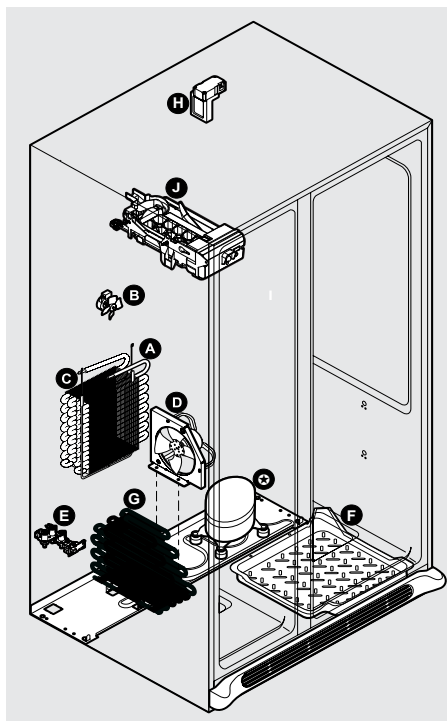
Les compresseurs modernes à haut rendement fonctionnent beaucoup plus rapidement que les modèles précédents. Le compresseur peut émettre un bourdonnement ou un bruit de pulsation perceptible pendant son fonctionnement.

## 📌 REMARQUE

La mousse énergétiquement efficace de votre réfrigérateur n'est pas un isolant acoustique.

## 📌 REMARQUE

Pendant le cycle de dégivrage automatique, il est normal qu'un voyant rouge s'allume dans les événements de la paroi arrière du compartiment congélateur.



## PurePour™ - Filtre à eau

Un filtre à eau **PurePour** permet de conserver une eau sûre et savoureuse. Le filtre à eau **PurePour** :

- **Fait de l'eau salubre une seconde nature les filtres à eau PurePour** sont certifiés pour réduire les contaminants\* et conserver une eau savoureuse pour vous et votre famille.
- **Une pureté à laquelle vous pouvez faire confiance**  
Sachez que votre filtre à eau **PurePour** est un protecteur. Les contrefaçons présentent un risque pour votre réfrigérateur et votre santé. Les filtres d'origine Frigidaire sont le choix le plus intelligent et le plus sûr.
- **Chaque goutte donne en retour**  
Participant aux efforts de développement durable, l'utilisation d'un filtre à eau **PurePour** permet de réduire le coût et l'utilisation du plastique utilisé pour produire et emballer l'eau en bouteille.

### Commander un filtre à eau de remplacement

Si votre réfrigérateur n'a pas fonctionné pendant un certain temps (lors d'un déménagement par exemple), changer le filtre avant de le réinstaller. Pour commander vos filtres de rechange, veuillez visiter notre boutique en ligne sur Frigidaire.com, en appelant le numéro sans frais 1 800 372-4432, ou en vous rendant chez le revendeur où vous avez acheté votre réfrigérateur. Nous vous recommandons de commander des filtres supplémentaires lorsque vous installez votre réfrigérateur pour la première fois, et de les remplacer au moins une fois tous les 6 mois.

Voici les numéros de produits à demander lors de la commande :

**PurePour™ Water & Ice Refrigerator  
Filtre PWF-1™ FPPWFO1**



### REMARQUE

Lorsque vous commandez votre filtre de remplacement, veuillez commander le même type de filtre que celui qui se trouve actuellement dans votre réfrigérateur.

\*Consulter [la Fiche technique de performance](#) dans la section **Guides et Manuels** pour votre filtre à eau sur Frigidaire.com.

### En savoir plus sur votre filtre à eau de pointe



Certifié conforme par IAPMO R&T aux normes NSF/ANSI 42, 53, 401, CSA B483.1 et NSF/ANSI/CAN 372 dans les systèmes PurePour PWF-1 pour la réduction des allégations de la fiche technique de performance\*.

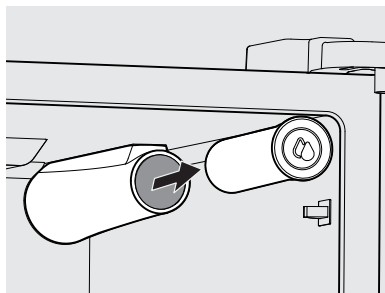
Ne pas utiliser avec de l'eau microbiologiquement dangereuse ou de qualité inconnue sans une désinfection adéquate avant ou après le système. Utiliser des systèmes certifiés pour la réduction des microorganismes dans les eaux désinfectées susceptibles de contenir des microorganismes filtrables.

### Résultats des essais et de la certification :

- Capacité nominale - 125 gal/453 L pour **PurePour** et le filtre à glace et à eau.
- Débit nominal - 0,50 gal/min.
- Température de fonctionnement : Min. 33° F, Max. 100° F
- Pression nominale maximale - 100 lb/po<sup>2</sup>
- Pression de fonctionnement minimale recommandée : 30 lb/po<sup>2</sup>

### Remplacer le filtre à eau

Le filtre à eau se trouve dans la partie supérieure droite du réfrigérateur. En principe, vous ne devez le remplacer que tous les 6 mois pour une qualité d'eau optimale. **Eau le témoin d'état du filtre** sur l'interface utilisateur vous invitera à remplacer le filtre après un débit d'eau standard (125 gal/453 L pour **PurePour**).



Il n'est pas nécessaire de couper l'alimentation en eau pour remplacer le filtre. Vous devrez essuyer les petites quantités d'eau qui s'échappent lors du remplacement du filtre.

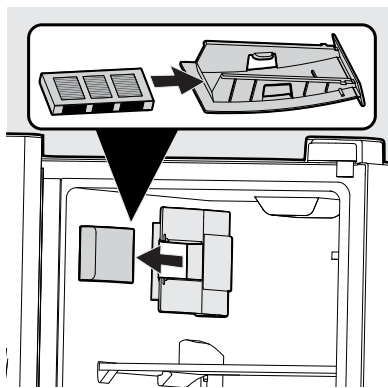
1. **Éteindre** la machine à glaçons.
2. Retirer le filtre en poussant sur l'extrémité/la surface du filtre.
3. Faire glisser l'ancienne cartouche de filtre à eau tout droit hors du boîtier et la jeter.
4. Déballer la nouvelle cartouche filtrante. À l'aide du guide d'alignement, la faire glisser doucement dans le boîtier du filtre jusqu'à ce qu'il s'arrête contre le connecteur encliquetable à l'arrière du boîtier.
5. Pousser fermement jusqu'à ce que la cartouche se mette en place (vous devez entendre un clic lorsque la cartouche s'enclenche dans le connecteur).
6. Appuyer un verre à boire sur le distributeur d'eau tout en vérifiant qu'il n'y a pas de fuite au niveau du boîtier du filtre. Les éclaboussements et les crachotements qui se produisent lorsque le système purge l'air du système de distribution sont normaux.
7. Après avoir rempli un verre d'eau, continuer à rincer le système pendant environ **4 minutes**.
8. **Activer** la machine à glaçons.
9. Appuyer sur le bouton de réinitialisation du **filtre à eau** sur le panneau de commande de la machine à glaçons et du distributeur d'eau et maintenez-le enfoncé pendant 3 secondes. Lorsque l'écran passe de rouge à vert, l'état a été réinitialisé.

### PureAir Ultra II™ Filtre à air

L'écran de contrôle de votre appareil est équipé d'un indicateur de **remplacement du filtre à air** qui vous rappelle de changer votre filtre tous les 6 mois pour assurer une filtration optimale des odeurs de l'appareil. Votre filtre à air **PureAir Ultra II** accompagne les documents qui se trouvent dans le bac à légumes. Pour commander vos filtres de rechange, veuillez visiter notre boutique en ligne sur Frigidaire.com, en appelant le numéro sans frais 1 800 372-4432, ou en vous rendant chez le revendeur où vous avez acheté votre réfrigérateur.

Voici les numéros de produits à demander lors de la commande :

**PureAir Ultra II™ Filtre à air PAULTRA2**  
**Remplacer le filtre à air**



Vous devez remplacer votre filtre à air tous les 6 mois (le voyant d'état du filtre sur le panneau de commande vous invite à remplacer le filtre après 6 mois) afin d'optimiser la réduction des odeurs du réfrigérateur. Les aliments émettent des odeurs plus ou moins fortes selon les cas. Pour installer votre nouveau filtre à air **PureAir Ultra II** :

1. Tirer le boîtier du filtre à air tout droit.
2. Retirer l'ancien filtre et le mettre au rebut (le cas échéant).
3. Déballer le nouveau filtre et le placer à l'intérieur du boîtier.
4. Remettre le boîtier en place en le faisant glisser.
5. Activer ou réinitialiser le statut du témoin du **filtre à air** sur le panneau de commande.

# 22 REMPLACEMENT DU FILTRE

## PureAir Produce Keeper™

Garder les fruits et légumes frais plus longtemps grâce au **PureAir Produce Keeper**. Notre dispositif de conservation de fruits et légumes absorbe l'éthylène, le gaz naturel qui fait mûrir les fruits et légumes plus rapidement. Réduire le gaspillage alimentaire, économiser et profiter de produits au goût frais avec une durée de conservation plus longue.

### Commander votre filtre de rechange

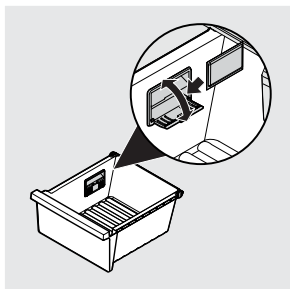
Commander des filtres de rechange en ligne sur [Frigidaire.com](http://Frigidaire.com), en appelant le 1 800 374-4432 ou en contactant le revendeur qui vous a vendu le produit. Nous recommandons de remplacer les filtres au moins une fois tous les 6 mois.

Voici le numéro de produit à demander lors de la commande :

#### PureAir Produce Keeper FRPAPKRF

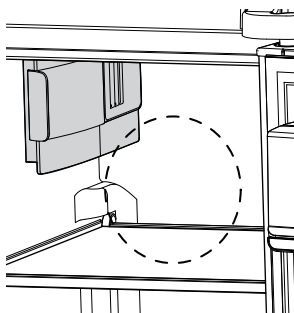
### Installation du PureAir Produce Keeper :

1. Retirer l'emballage plastique. Insérer le paquet non ouvert dans le support situé à l'arrière du bac à légumes.
2. Pour des résultats optimaux, remplacer tous les 6 mois en même temps que votre filtre à air.



### Boîtier de l'amortisseur/du filtre à air

Dans les zones humides, certains produits stockés trop près du boîtier de l'amortissement/du filtre à air peuvent geler. Dans ce cas, ajuster la température des aliments frais et reconfigurer la tablette supérieure de manière à permettre une diffusion de l'air optimale.



### ATTENTION

Retirez le protège-produits avant de laver le bac à légumes.



### ATTENTION

**NE PAS OUVRIR.** Le contenu peut irriter les yeux ou la peau. Tenir hors de portée des enfants.

**PREMIERS SECOURS :** Contient du permanganate de potassium. En cas de contact avec les yeux ou la peau, rincer immédiatement à l'eau.

**NE PAS INGÉRER :** En cas d'ingestion, consulter immédiatement un médecin.

### Protéger votre investissement

La propreté de votre appareil permet d'en préserver l'aspect et d'éviter la formation d'odeurs. Essuyer immédiatement tout liquide renversé et nettoyer les compartiments du congélateur et du réfrigérateur au moins deux fois par an. Lors du nettoyage, prendre les mesures suivantes :

- Ne jamais utiliser de CHLORURE ou de nettoyant contenant de l'eau de Javel pour nettoyer l'acier inoxydable.
- Ne pas laver les pièces amovibles dans un lave-vaisselle.
- Débrancher toujours le câble d'alimentation électrique de la prise murale avant de procéder au nettoyage.
- Retirer les étiquettes adhésives à la main. Ne pas utiliser de lames de rasoir ou d'autres instruments tranchants susceptibles de rayer la surface de l'appareil.
- Ne retirer pas la plaque de série.

Ne pas utiliser de nettoyant abrasif comme des vaporisateurs pour vitres, des nettoyeurs à récurer, des brosses, des liquides inflammables, des cires de nettoyage, des détergents concentrés, des agents de blanchiment ou des nettoyeurs contenant des produits pétroliers sur les pièces en plastique, les portes intérieures, les joints ou les revêtements de l'appareil. Ne pas utiliser d'essuie-tout, de tampons à récurer métalliques, d'autres produits de nettoyage abrasifs ou de solutions alcalines fortes.



### REMARQUE

Si vous réglez les commandes de température de manière à ce que le refroidissement soit désactivé, les lumières et autres composants électriques continueront d'être alimentés jusqu'à ce que vous débranchiez le cordon d'alimentation de la prise murale.



### ATTENTION

- Tirer l'appareil tout droit pour le déplacer. Si vous le déplacez d'un côté à l'autre, vous risquez d'endommager le revêtement de sol. Ne pas déplacer l'appareil au-delà des raccords de plomberie.
- Les objets humides adhèrent aux surfaces métalliques froides. Ne pas toucher aux surfaces réfrigérées avec des mains mouillées ou humides.
- Les changements brusques de température peuvent provoquer des bris de verre.



### IMPORTANT

Si vous rangez ou déplacez votre appareil par temps de gel, vidangez complètement le système d'alimentation en eau. Le non-respect de cette consigne peut entraîner des fuites d'eau lors de la remise en service de l'appareil. Contacter un représentant du service après-vente pour effectuer cette opération.

# 24 ENTRETIEN ET NETTOYAGE

## Tablettes en verre



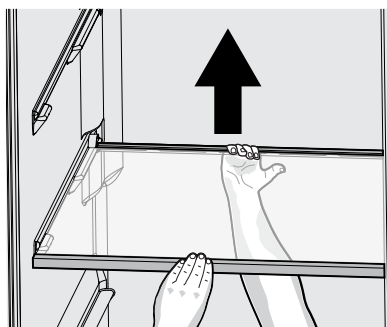
### ATTENTION

Pour éviter les blessures ou les dommages matériels, manipuler les tablettes en verre trempé avec précaution. Les tablettes peuvent se briser soudainement si elles sont entaillées, rayées ou exposées à des changements de température soudains. Laisser les tablettes en verre se stabiliser à la température ambiante avant de les nettoyer. Ne pas laver au lave-vaisselle.

**Réfrigérateur :** Les tablettes sont facilement réglables pour répondre aux besoins individuels. Avant de régler les tablettes, retirer tous les aliments. Les tablettes sont soutenues par des rails latéraux.

Pour l'ajuster, soulever l'arrière de la tablette et la tirer vers l'avant.

Replacer la tablette en la faisant glisser sur les rails formés sur les parois latérales jusqu'à ce que les crochets arrière en plastique de la tablette s'enclenchent dans l'arrière de la doublure de l'appareil.



Tablette en verre du réfrigérateur



### ATTENTION

Pour éviter les blessures ou les dommages matériels, manipuler les tablettes en verre avec précaution. Ces tablettes sont fixes et ne doivent pas être utilisées comme tablettes coulissantes.

**Congélateur :** Vous pouvez retirer la clayette en verre du congélateur pour la nettoyer. Retirer tous les aliments de la clayette en verre. Faire pivoter la garniture avant vers le bas pour la retirer (illustration 1).

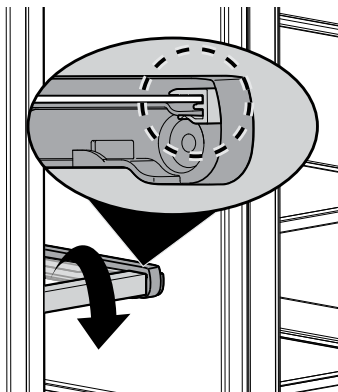


Illustration 1

Retirer la garniture arrière et la vitre en tirant vers le haut la languette arrière et en faisant glisser la clayette vers l'avant (illustration 2).

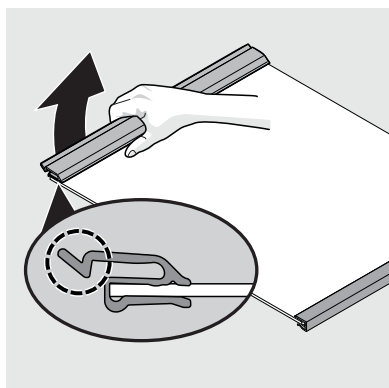


Illustration 2



### ATTENTION

Laisser les tablettes en verre se stabiliser à la température ambiante avant de les nettoyer. Ne pas laver au lave-vaisselle.

Pour remonter la clayette du congélateur, faites glisser la vitre et la garniture arrière le long des rails tout en appuyant sur la clayette vers le bas jusqu'à ce qu'elle soit complètement verrouillée en place à l'arrière (illustration 3).

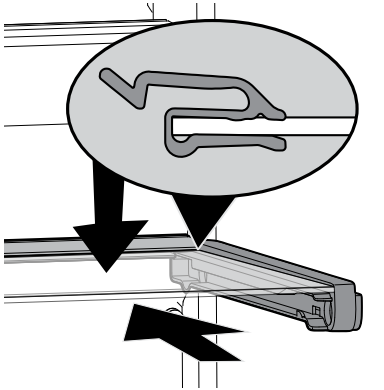


Illustration 3

Enfin, faire pivoter la garniture avant vers le haut sur le bord avant de la clayette en verre (illustration 4).

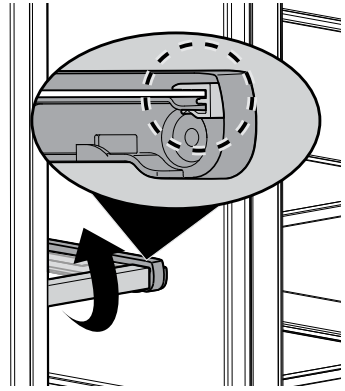


Illustration 4

Conseils d'entretien et de nettoyage		
Pièce	Que faut-il utiliser?	Conseils et précautions
<b>Revêtement intérieur et des portes</b>	<ul style="list-style-type: none"> <li>• Savon et eau</li> <li>• Bicarbonate de soude et eau</li> </ul>	Utiliser 2 cuillères à soupe de bicarbonate de soude dans 1 litre d'eau chaude. <b>Essorer l'excédent d'eau de l'éponge ou du chiffon avant de nettoyer les commandes, les ampoules ou toute autre pièce électrique.</b>
<b>Joint de porte</b>	<ul style="list-style-type: none"> <li>• Savon et eau</li> </ul>	Essuyer les joints avec un chiffon doux et propre.
<b>Tiroirs et bacs</b>	<ul style="list-style-type: none"> <li>• Savon et eau</li> </ul>	Utiliser un chiffon doux pour nettoyer les glissières et les rails des tiroirs.
<b>Tablettes en verre</b>	<ul style="list-style-type: none"> <li>• Savon et eau</li> <li>• Nettoyant pour vitres</li> <li>• Vaporisateur de liquide doux</li> </ul>	Voir <b>Tablettes en verre</b> dans <b>ENTRETIEN ET NETTOYAGE</b> avant de nettoyer. Laisser le verre se réchauffer à la température ambiante avant de l'immerger dans l'eau chaude.
<b>Grille plate</b>	<ul style="list-style-type: none"> <li>• Savon et eau</li> <li>• Vaporisateur de liquide doux</li> <li>• Accessoire pour aspirateur</li> </ul>	Aspirer la poussière à l'avant de la grille plate. Retirer la grille plate (voir les instructions d'installation). Passer l'aspirateur sur l'arrière, puis essuyer avec un chiffon humide ou une éponge. Rincer et sécher.
<b>Extérieur et poignées</b>	<ul style="list-style-type: none"> <li>• Savon et eau</li> <li>• Nettoyant pour vitres non abrasif</li> </ul>	Ne pas utiliser de nettoyant ménager commercial contenant de l'ammoniaque, de l'eau de Javel ou de l'alcool pour nettoyer les poignées. Utiliser un chiffon doux pour nettoyer les poignées lisses. <b>Ne PAS utiliser de chiffon sec pour nettoyer les portes lisses.</b>
<b>Extérieur et poignées (Modèles en acier inoxydable uniquement)</b>	<ul style="list-style-type: none"> <li>• Savon et eau</li> <li>• Nettoyants pour l'acier inoxydable</li> </ul>	<b>Ne jamais utiliser de CHLORURE ou de nettoyant contenant de l'eau de Javel pour nettoyer l'acier inoxydable.</b> Nettoyer le devant et les poignées en acier inoxydable avec de l'eau savonneuse non abrasive et un torchon. Rincer à l'eau claire et un chiffon doux. Utiliser un produit de nettoyage non abrasif pour l'acier inoxydable. Ces nettoyants peuvent être achetés dans la plupart des magasins de bricolage ou des grands magasins. Suivre toujours les instructions du fabricant. Ne pas utiliser de nettoyant ménager contenant de l'ammoniaque ou de l'eau de Javel. <b>REMARQUE : Nettoyer, essuyer et sécher toujours dans le sens du grain pour éviter les rayures.</b> Laver le reste de l'appareil avec de l'eau tiède et un détergent liquide doux. Bien rincer et essuyer avec un chiffon doux et propre.

Laissez-nous vous aider à résoudre votre problème! Cette section vous aidera à résoudre les problèmes les plus courants. Si vous avez besoin de nous, visitez notre site Web, discutez avec un agent ou appelez-nous. Nous pourrions peut-être vous aider à éviter une visite du service après-vente. Si vous avez besoin d'un service, nous pouvons le mettre en place pour vous.

1 800 374-4432 (États-Unis)

[Frigidaire.com](http://Frigidaire.com)

1 800 265-8352 (Canada)

[Frigidaire.ca](http://Frigidaire.ca)

PROBLÈME	CAUSE	SOLUTION
<b>MACHINE À GLAÇONS AUTOMATIQUE</b>		
<b>La machine à glaçons ne produit pas de glaçons.</b>	<ul style="list-style-type: none"> <li>La machine à glaçons est éteinte.</li> </ul>	<ul style="list-style-type: none"> <li>Mettre la machine à glaçons en marche. Appuyer et maintenir le bouton <b>On/Off (Marche/Arrêt)</b> pendant 3 secondes jusqu'à ce que le témoin lumineux s'allume.</li> </ul>
<b>La machine à glaçons ne produit pas assez de glaçons.</b>	<ul style="list-style-type: none"> <li>Le congélateur n'a pas complètement refroidi.</li> <li>Vérifier si le distributeur d'eau ne distribue pas l'eau plus lentement que d'habitude.</li> <li>La commande du congélateur est réglée sur une température trop élevée.</li> </ul>	<ul style="list-style-type: none"> <li>Après avoir correctement installé le réfrigérateur, la machine à glaçons peut mettre jusqu'à 48 heures pour produire la quantité de glaçons prévue.</li> <li>Si c'est le cas, remplacer la cartouche du filtre à glace et à eau.</li> <li>Régler la commande du congélateur sur une température plus froide pour améliorer la performance de la machine à glaçons. Attendre 24 heures pour que la température se stabilise.</li> </ul>
<b>Les glaçons gèlent ensemble.</b>	<ul style="list-style-type: none"> <li>Les glaçons ne sont pas utilisés assez fréquemment.</li> <li>Les glaçons sont creux (glaçons partiellement congelés avec de l'eau à l'intérieur).</li> <li>La commande du congélateur est réglée sur une température trop élevée.</li> </ul>	<ul style="list-style-type: none"> <li>Retirer le bac à glaçons et jeter les glaçons qu'il contient. La machine à glaçons produira des glaçons frais.</li> <li>La cartouche du filtre à glace et à eau est peut-être obstruée. Remplacer la cartouche du filtre.</li> <li>Régler la commande du congélateur sur un réglage plus froid. Attendre 24 heures pour que la température se stabilise.</li> </ul>
<b>DISTRIBUTEUR D'EAU</b>		
<b>Le distributeur ne distribue pas d'eau.</b>	<ul style="list-style-type: none"> <li>Le filtre à eau n'est pas correctement installé.</li> <li>Le filtre à eau est obstrué.</li> <li>Le robinet de la conduite d'eau domestique n'est pas ouvert.</li> </ul>	<ul style="list-style-type: none"> <li>Retirer et réinstaller le filtre à eau. Pousser fermement le filtre afin de l'entendre s'enclencher fermement en position.</li> <li>Remplacer la cartouche du filtre. Enlever les capuchons de protection et pousser fermement le filtre jusqu'à ce qu'il s'enclenche correctement.</li> <li>Ouvrir le robinet de la conduite d'eau domestique.</li> </ul>
<b>L'eau a un goût et/ou une odeur bizarre.</b>	<ul style="list-style-type: none"> <li>L'eau n'a pas été distribuée pendant une période prolongée.</li> <li>L'appareil n'est pas correctement raccordé à la conduite d'eau froide.</li> </ul>	<ul style="list-style-type: none"> <li>Tirer et jeter 10 à 12 verres d'eau pour rafraîchir l'approvisionnement.</li> <li>Raccorder l'appareil à la conduite d'eau froide qui alimente le robinet de la cuisine.</li> </ul>

# 28 DÉPANNAGE

PROBLÈME	CAUSE	SOLUTION
<b>DISTRIBUTEUR D'EAU (suite)</b>		
<b>La pression de l'eau est extrêmement faible.</b>	<ul style="list-style-type: none"> <li>Les pressions de coupure et d'enclenchement sont trop basses (systèmes de puits uniquement).</li> <li>Le système d'osmose inverse est en phase de régénération.</li> </ul>	<ul style="list-style-type: none"> <li>Demander à quelqu'un d'augmenter les pressions d'arrêt et d'enclenchement du système de pompage de l'eau (systèmes de puits uniquement).</li> <li>Il est normal pour un système d'osmose inverse d'être en dessous de 20 psi pendant la phase de régénération.</li> <li>Voir la section <b>CONNEXION DE L'ALIMENTATION EN EAU</b>.</li> </ul>
<b>L'eau n'est pas assez froide.</b>	<ul style="list-style-type: none"> <li>Ce système de distribution d'eau ne distribue pas d'eau froide. L'appareil a été conçu sans réservoir d'eau froide.</li> </ul>	<ul style="list-style-type: none"> <li>Ajouter de la glace dans la tasse ou le récipient avant de distribuer de l'eau.</li> </ul>
<b>OUVERTURE/FERMETURE DES PORTES/TIROIRS</b>		
<b>La ou les portes ne se ferment pas.</b>	<ul style="list-style-type: none"> <li>La porte a été fermée trop fort, ce qui a entraîné une légère ouverture de l'autre porte.</li> <li>Le réfrigérateur n'est pas de niveau. Il bascule sur le sol lorsqu'il est légèrement déplacé.</li> <li>Le réfrigérateur touche un mur ou une armoire.</li> </ul>	<ul style="list-style-type: none"> <li>Fermer doucement les deux portes.</li> <li>S'assurer que le sol est plat et solide et qu'il peut supporter le réfrigérateur de manière adéquate. Contacter un menuisier pour corriger un sol affaissé ou incliné.</li> <li>S'assurer que le sol est plat et solide et qu'il peut supporter le réfrigérateur de manière adéquate. Contacter un menuisier pour corriger un sol affaissé ou incliné.</li> </ul>
<b>Les tiroirs sont difficiles à déplacer.</b>	<ul style="list-style-type: none"> <li>Les aliments touchent la tablette située en haut du tiroir.</li> <li>Le rail sur lequel les tiroirs coulissent est sale.</li> </ul>	<ul style="list-style-type: none"> <li>Enlever la couche supérieure des objets placés dans le tiroir.</li> <li>S'assurer que le tiroir est correctement installé sur le rail.</li> <li>Nettoyer le tiroir, les roulettes et le rail. Voir <b>ENTRETIEN ET NETTOYAGE</b>.</li> </ul>
<b>FONCTIONNEMENT DU RÉFRIGÉRATEUR</b>		
<b>Le compresseur ne fonctionne pas.</b>	<ul style="list-style-type: none"> <li>La commande du congélateur est réglée sur <b>OFF</b> ou <b>0</b>.</li> <li>Le réfrigérateur est en cycle de dégivrage.</li> <li>La fiche de la prise électrique est débranchée.</li> <li>Le fusible de la maison a sauté ou le disjoncteur s'est déclenché.</li> <li>Coupure de courant.</li> </ul>	<ul style="list-style-type: none"> <li>Régler la commande du congélateur.</li> <li>Cela est normal pour un réfrigérateur à dégivrage entièrement automatique. Le cycle de dégivrage se produit périodiquement et dure environ 30 minutes.</li> <li>Vous assurer que la fiche est bien enfoncée dans la prise.</li> <li>Vérifier/remplacer le fusible par un fusible temporisé de 15 ampères. Réinitialiser le disjoncteur.</li> <li>Vérifier l'éclairage de la maison. Appeler la compagnie d'électricité locale.</li> </ul>

PROBLÈME	CAUSE	SOLUTION
<b>FONCTIONNEMENT DU RÉFRIGÉRATEUR (suite)</b>		
<b>Le réfrigérateur fonctionne trop ou trop longtemps.</b>	<ul style="list-style-type: none"> <li>• Il fait chaud dans la pièce ou à l'extérieur.</li> <li>• Les portes sont ouvertes trop fréquemment ou trop longtemps.</li> <li>• La porte du réfrigérateur/congélateur peut être légèrement ouverte.</li> <li>• La commande du congélateur est réglée sur une température trop froide.</li> <li>• Le joint du réfrigérateur/congélateur est sale, usé, fissuré ou mal ajusté.</li> <li>• Le condenseur est sale.</li> </ul>	<ul style="list-style-type: none"> <li>• Il est normal que le réfrigérateur fonctionne plus longtemps dans ces conditions.</li> <li>• L'air chaud qui pénètre dans le réfrigérateur le fait fonctionner davantage. Ouvrir les portes moins souvent.</li> <li>• Veiller à ce que le réfrigérateur soit de niveau. Veiller à ce que les aliments et les contenants ne bloquent pas la porte. Voir la colonne <b>PROBLÈME - OUVERTURE/FERMETURE DES PORTES/TIROIRS</b>.</li> <li>• Régler la commande du réfrigérateur sur un réglage plus chaud jusqu'à ce que la température du réfrigérateur soit satisfaisante. Attendre 24 heures pour que la température se stabilise.</li> <li>• Nettoyer ou remplacer le joint. Les fuites dans le joint de la porte feront fonctionner le réfrigérateur plus longtemps pour maintenir les températures souhaitées.</li> <li>• Nettoyer le condenseur. Voir <b>ENTRETIEN ET NETTOYAGE</b>.</li> </ul>
<b>L'appareil semble fonctionner continuellement.</b>	<ul style="list-style-type: none"> <li>• Les réfrigérateurs d'aujourd'hui sont conçus avec un compresseur à vitesse variable afin d'être plus efficaces sur le plan énergétique que les modèles précédents. Cela signifie que votre compresseur réagit rapidement aux fluctuations de température et fait circuler l'air froid en fonction de votre utilisation et de la température de la pièce.</li> </ul>	<ul style="list-style-type: none"> <li>• Ce phénomène est normal pour un réfrigérateur à compresseur à vitesse variable. Toutefois, si vous avez des doutes, appelez le 1 800 374-4432 (États-Unis) Frigidaire.com ou le 1 800 265-8352 (Canada) Frigidaire.ca.</li> </ul>
<b>EAU/HUMIDITÉ/GIVRE À L'INTÉRIEUR DU RÉFRIGÉRATEUR</b>		
<b>L'humidité s'accumule à l'intérieur des parois du réfrigérateur.</b>	<ul style="list-style-type: none"> <li>• Le temps est chaud et humide.</li> <li>• La porte est légèrement ouverte.</li> </ul>	<ul style="list-style-type: none"> <li>• Le taux d'accumulation de givre et d'humidité interne augmente.</li> <li>• Voir la colonne <b>PROBLÈME - OUVERTURE/FERMETURE DES PORTES/TIROIRS</b>.</li> </ul>
<b>L'eau s'accumule sur la face inférieure du couvercle du tiroir.</b>	<ul style="list-style-type: none"> <li>• Les légumes contiennent et dégagent de l'humidité.</li> </ul>	<ul style="list-style-type: none"> <li>• Il n'est pas rare que de l'humidité s'accumule sur la face inférieure du couvercle.</li> <li>• Régler le contrôle de l'humidité (certains modèles) à un niveau inférieur.</li> </ul>
<b>L'eau s'accumule au fond du tiroir.</b>	<ul style="list-style-type: none"> <li>• Les légumes et les fruits lavés s'égouttent lorsqu'ils sont dans le tiroir.</li> </ul>	<ul style="list-style-type: none"> <li>• Sécher les articles avant de les placer dans le tiroir. Il est normal que de l'eau s'accumule au fond du tiroir.</li> </ul>

# 30 DÉPANNAGE

PROBLÈME	CAUSE	SOLUTION
<b>EAU/HUMIDITÉ/GIVRE À L'INTÉRIEUR DU RÉFRIGÉRATEUR (suite)</b>		
<b>Les produits stockés sur la tablette supérieure gèlent.</b>	<ul style="list-style-type: none"><li>• Le réglage de la température des aliments frais est trop froid.</li><li>• Certains produits sont stockés trop près de l'amortisseur/du boîtier du filtre à air.</li></ul>	<ul style="list-style-type: none"><li>• Ajuster les réglages de température des aliments frais.</li><li>• Reconfigurer le rangement de la tablette supérieure pour permettre une bonne diffusion de l'air. Voir <b>Amortisseur/boîtier filtre à air</b> dans la section <b>REMPACEMENT DU FILTRE</b>.</li></ul>
<b>EAU/HUMIDITÉ/GIVRE À L'INTÉRIEUR DU RÉFRIGÉRATEUR</b>		
<b>L'humidité s'accumule à l'extérieur du réfrigérateur ou entre les portes.</b>	<ul style="list-style-type: none"><li>• Le temps est humide.</li><li>• La porte est légèrement ouverte, ce qui fait que l'air froid de l'intérieur du réfrigérateur rencontre l'air chaud de l'extérieur.</li></ul>	<ul style="list-style-type: none"><li>• Ce phénomène est normal par temps humide. Il est normal que l'air froid de l'intérieur du réfrigérateur rencontre l'air chaud de l'extérieur.</li><li>• Voir la colonne <b>PROBLÈME - OUVERTURE/FERMETURE DES PORTES/TIROIRS</b>.</li></ul>

Votre appareil est couvert par une garantie limitée d'un an. Pendant un an à compter de la date de livraison, Electrolux prendra en charge tous les frais de réparation ou de remplacement des pièces de cet appareil qui s'avèrent défectueuses en termes de matériaux ou de fabrication lorsque cet appareil est installé, utilisé et entretenu conformément aux instructions fournies.

### Exceptions

#### La présente garantie ne couvre pas les éléments suivants :

1. Les produits dont le numéro de série d'origine a été enlevé, modifié ou ne peut être déterminé facilement.
2. Les produits qui ont été transférés de leur propriétaire d'origine à une autre partie ou qui ont été retirés en dehors des États-Unis ou du Canada.
3. Rouille à l'intérieur ou à l'extérieur de l'appareil.
4. Les produits achetés « tels quels » ne sont pas couverts par la présente garantie.
5. Perte d'aliments due à une défaillance du réfrigérateur ou du congélateur.
6. Les produits utilisés dans un cadre commercial.
7. Les appels de service qui n'impliquent pas de dysfonctionnement ou de défaut de matériaux ou de fabrication, ou pour des appareils qui ne sont pas utilisés dans le cadre d'un usage domestique ordinaire ou qui ne sont pas utilisés conformément aux instructions fournies.
8. Les appels de service visant à corriger l'installation de votre appareil ou à vous apprendre à l'utiliser.
9. Les frais engagés pour rendre l'appareil accessible à des fins d'entretien, comme l'enlèvement de garnitures, d'armoires, de tablettes, etc. qui ne font pas partie de l'appareil lorsqu'il est expédié de l'usine.
10. Les appels de service pour réparer ou remplacer les ampoules, les filtres à air, les filtres à eau, les autres consommables, les boutons, les poignées ou les autres pièces esthétiques de l'appareil.
11. Les suppléments, y compris les appels de service après l'heure, le week-end ou les jours fériés, les péages, les frais de voyage en traversier ou les frais de kilométrage pour les appels de service dans les régions éloignées, y compris l'État de l'Alaska.
12. Les dommages causés à la finition de l'appareil ou de la maison lors de l'installation, y compris les planchers, les armoires, les murs, etc.
13. Les dommages causés par : des services effectués par des sociétés de service non autorisées; l'utilisation de pièces autres que des pièces Electrolux d'origine ou des pièces obtenues par des personnes autres que des sociétés de service autorisées; ou des causes externes comme l'abus, la mauvaise utilisation, une alimentation électrique inadéquate, des accidents, des incendies ou des cas de force majeure.

### EXCLUSION DES GARANTIES IMPLICITES; LIMITATION DES RECOURS

LE SEUL ET UNIQUE RECOURS DU CLIENT DANS LE CADRE DE CETTE GARANTIE LIMITÉE SERA LA RÉPARATION OU LE REMPLACEMENT DU PRODUIT COMME PRÉVU DANS LE PRÉSENT DOCUMENT. LES RÉCLAMATIONS FONDÉES SUR DES GARANTIES IMPLICITES, Y COMPRIS LES GARANTIES DE QUALITÉ MARCHANDE OU D'ADÉQUATION À UN USAGE PARTICULIER, SONT LIMITÉES À UN AN OU À LA PÉRIODE LA PLUS COURTE AUTORISÉE PAR LA LOI, MAIS PAS MOINS D'UN AN. ELECTROLUX NE SERA PAS RESPONSABLE DES DOMMAGES INDIRECTS OU ACCESSOIRES TELS QUE LES DOMMAGES MATÉRIELS ET LES FRAIS ACCESSOIRES RÉSULTANT D'UNE VIOLATION DE LA PRÉSENTE GARANTIE LIMITÉE ÉCRITE OU DE TOUTE GARANTIE IMPLICITE. CERTAINS ÉTATS ET CERTAINES PROVINCES N'AUTORISENT PAS L'EXCLUSION OU LA LIMITATION DES DOMMAGES INDIRECTS OU CONSÉCUTIFS, OU LA LIMITATION DE LA DURÉE DES GARANTIES IMPLICITES, DE SORTE QUE CES LIMITATIONS OU EXCLUSIONS PEUVENT NE PAS S'APPLIQUER À VOUS. CETTE GARANTIE ÉCRITE VOUS DONNE DES DROITS LÉGAUX SPÉCIFIQUES. VOUS POUVEZ ÉGALEMENT BÉNÉFICIER D'AUTRES DROITS QUI VARIENT D'UN ÉTAT À L'AUTRE.

**États-Unis**  
**1 800 374-4432**  
 Frigidaire  
 10200 David Taylor Drive  
 Charlotte, NC 28262



**Electrolux**

**Canada**  
**1 800 265.8352**  
 Electrolux Canada Corp.  
 5855 Terry Fox Way  
 Mississauga, Ontario, Canada  
 L5V 3E4

### Si vous avez besoin d'un service après-vente

Conservez votre reçu, votre bon de livraison ou tout autre document de paiement approprié afin d'établir la période de garantie en cas d'intervention. Si une intervention est effectuée, il est dans votre intérêt d'obtenir et de conserver tous les reçus. Les services prévus par cette garantie doivent être obtenus en contactant Electrolux aux adresses ou numéros de téléphone ci-dessous.

Cette garantie ne s'applique qu'aux États-Unis et au Canada. Aux États-Unis, votre appareil est garanti par Electrolux Major Appliances North America, une division d'Electrolux Home Products, Inc. Au Canada, votre appareil est garanti par Electrolux Canada Corp. Electrolux n'autorise personne à modifier ou à compléter les obligations de cette garantie. Les obligations de service et de pièces au titre de cette garantie doivent être exécutées par Electrolux ou une société de service agréée. Les caractéristiques ou spécifications du produit décrites ou illustrées peuvent être modifiées sans préavis.

**États-Unis**  
**1 800 374-4432**  
Frigidaire  
10200 David Taylor Drive  
Charlotte, NC 28262



**Canada**  
**1 800 265.8352**  
Electrolux Canada Corp.  
5855 Terry Fox Way  
Mississauga, Ontario, Canada  
L5V 3E4

# FRIGIDAIRE®

Bienvenue **chez vous**

Vous êtes chez nous chez vous! Rendez-nous visite si vous avez besoin d'aide dans l'un ou l'autre de ces domaines :



assistance au propriétaire



accessoires



service



enregistrement

(Voir votre carte d'enregistrement pour plus d'information.)

Frigidaire.com  
1 800 374-4432

Frigidaire.ca  
1 800 265-8352