



## Cuisinière encastrable

CFES3025P S/W/B

Électrique de 30"



### Dimensions du produit

Hauteur (max.)	36 5/8"
Largeur	30"
Profondeur	28 5/16"

### Autres caractéristiques faciles d'emploi

#### Éléments extensibles SpaceWise<sup>MD</sup>

Les éléments polyvalents s'adaptent à vos besoins de cuisson, qu'ils soient petits ou grands.

#### Très grand hublot

Vérifiez facilement la cuisson des plats sans avoir à ouvrir la porte.

#### Commandes Ready-Select<sup>MD</sup>

Contrôlez facilement la température de cuisson à l'aide de nos commandes faciles d'emploi.

#### Tiroir de rangement Store-More<sup>MC</sup>

Notre tiroir pratique Store-More<sup>MC</sup> vous offre un espace de rangement supplémentaire pour votre batterie de cuisine.

#### Poignées de grilles de four

Les grilles de four sont conçues avec l'espace nécessaire pour que vous puissiez les tirer facilement, même avec des gants de cuisine.

#### Nettoyage différé

Permet de régler le four pour que le nettoyage commence selon votre horaire.

## Caractéristiques exclusives

### Grande capacité

Notre four à grande capacité permet de cuisiner plus de plats à la fois.

### Très grand élément

Le très grand élément de 12" procure une excellente polyvalence pour accommoder les grands ustensiles.

### Technologie de cuisson uniforme

Notre technologie de cuisson uniforme assure l'uniformité de la cuisson à tout coup.

### Autonettoyage à touche simple

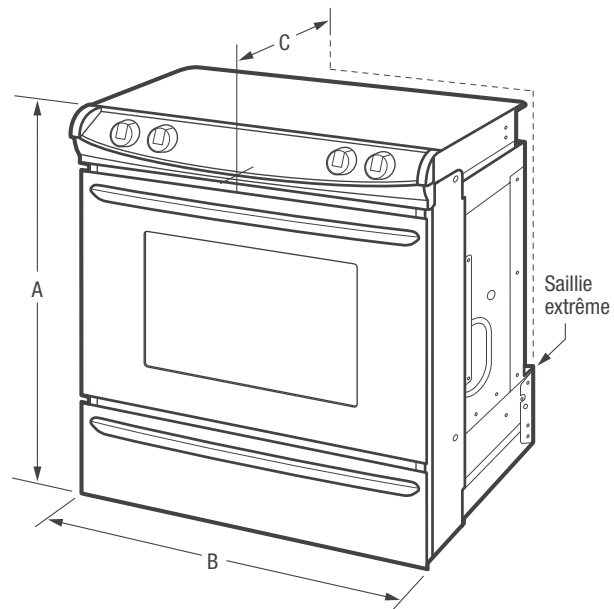
Pas besoin de nettoyer le four puisqu'il se nettoie lui-même. Les options d'autonettoyage existent en cycles de 2 et 3 heures.

Offert en :



Éléments	Taille	Watts
À l'avant, à droite	12"	2 700
À l'arrière, à droite	6"	1 200
À l'avant, à gauche	6"/9"	1 400/3 000
À l'arrière, à gauche	7"	1500

<b>Caractéristiques</b>	
Système de commande et de minutage du four	Commandes Ready-Select <sup>MD</sup>
Type de surface	Vitrocéramique noire (S), vitrocéramique de couleur coordonnée (W/B)
Hublot	Très grand
Finition extérieure de la porte	Acier inoxydable (S), couleur coordonnée (W/B)
Conception de la poignée	Acier inoxydable (S), couleur coordonnée (W/B)
Finition extérieure (panneaux latéraux)	Noir (S), couleur coordonnée (W/B)
Système de convection	
Système de nettoyage du four	Autonettoyage
Fonction du tiroir	Rangement
<b>Commandes du four</b>	
Cuisson	Oui
Grillage	Variable
Réchaud	
Ajouter une minute	
Démarrage différé	Oui
Options d'autonettoyage/de nettoyage	Oui : 2, 3 heures
Nettoyage à la vapeur	
Nettoyage différé	2, 3 heures (défilement)
Minuterie	Oui
Option de cuisson minutée	Oui
Arrêt automatique du four	12 heures
<b>Caractéristiques de la table de cuisson</b>	
Élément avant droit (watts)	12" : 2 700
Élément arrière droit (watts)	6" : 1 200
Élément avant gauche (watts)	6"/9" : 1 400/3 000
Élément arrière gauche (watts)	7" : 1 500
Élément central (watts)	
Voyant de surface chaude	Oui
Surface de cuisson avec serpentins/cuvettes de propreté	
<b>Caractéristiques du four</b>	
Capacité (pi <sup>3</sup> )	4,6
Lampe de four	1
Élément de cuisson dissimulé	
Configuration des grilles	2 grilles à poignées
Système de cuisson	Technologie de cuisson uniforme
Système de grillage	Vari-Broil <sup>MC</sup> élevé/bas
Élément de cuisson/élément de grillage (watts)	2 750/3 400
<b>Accessoires en option</b>	
Fourrure : acier inoxydable (S)/blanc (W)/noir (B)	(S) 901193-0015 (W) 901193-9011 (B) 901193-9010
Ensemble de panneaux latéraux : acier inoxydable (S)/blanc (W)/noir (B)	(S) 903074-9015 (W) 903074-9011 (B) 903074-9010
Dosseret : acier inoxydable (S)/blanc (W)/noir (B)	(S) 903046-9015 (W) 903046-9011 (B) 903046-9010
Ensemble de garnitures latérales : acier inoxydable (S)/blanc (W)/noir (B)	(S) 903075-9015 (W) 903075-9011 (B) 903075-9010
<b>Homologations</b>	
Mode Shabbath (homologué Star-K <sup>MD</sup> )	
<b>Caractéristiques techniques</b>	
Intérieur du four (H x L x P)	17 1/2" x 24 1/8" x 18 3/4"
Point de raccordement de l'alimentation électrique	À l'arrière, en bas à gauche
Tension	240 V / 208 V / 60 Hz
Puissance raccordée (kW) à 240/208 volts	11,8 / 8,9 kW
Intensité à 240/208 volts (ampères)	49,1 / 42,8
Circuit minimal exigé (ampères)	40
Poids à l'expédition (approx.)	200 lb



**REMARQUE :** Ce document n'est destiné qu'à la planification. Toujours consulter les codes d'électricité locaux et nationaux. Consulter le guide d'installation du produit à [frigidaire.ca](http://frigidaire.ca) pour obtenir des instructions détaillées sur l'installation.



Dimensions du produit		Dimensions de la découpe	
A : Hauteur (min./max.)	35 3/4" / 36 5/8"	Hauteur (min./max.)	35 7/8" / 36 5/8"
B : Largeur	30"	Largeur (min./max.)	29 15/16" / 30 1/16" *
C : Profondeur	28 5/16"	Profondeur (min./max.)	21 3/4" / 22 1/8" **
Profondeur avec porte ouverte à 90°	47 9/16"	*Le modèle et la largeur de découpe dans le comptoir doivent correspondre. ** 24" avec dosseret facultatif installé.	

Obtenez des renseignements sur les accessoires à [frigidaire.ca](http://frigidaire.ca)