



## Cuisinière encastrable

CGES3065P F/W

Électrique de 30"



### Dimensions du produit

Hauteur (max.)	36 5/8"
Largeur	30"
Profondeur	28 5/16"

### Autres caractéristiques faciles d'emploi

#### Nettoyage à la vapeur

Un nettoyage léger et rapide du four, sans produits chimiques ni odeurs.

#### Table de cuisson Fits-More<sup>MC</sup> avec éléments extensibles SpaceWise<sup>MD</sup>

La table comporte cinq éléments, dont deux éléments extensibles SpaceWise<sup>MD</sup> et une zone de réchaud, pour cuisiner plus de plats à la fois.

#### Sonde de température Effortless<sup>MC</sup> avec réchaud automatique

La sonde de température Effortless<sup>MC</sup> vous permet de régler la température finale désirée et vous prévient lorsque cette température est atteinte. À cette étape, le four maintient la température désirée de la viande en passant à la fonction de réchaud, pour de meilleurs résultats de cuisson.

#### Convection Effortless<sup>MC</sup>

Élimine la confusion entourant la cuisson par convection : notre four ajuste automatiquement les températures de cuisson standard aux températures par convection pour des résultats réguliers.

Mode Sabbath (homologué Star-K<sup>MD</sup>)

Offert en :



### Caractéristiques exclusives



#### Préchauffage rapide

Préchauffage en quelques minutes seulement.



#### Convection véritable

Le ventilateur à convection unique fait circuler l'air chaud dans la cavité du four pour une cuisson à grilles multiples plus rapide et plus uniforme.



#### Ébullition rapide

Préparez les repas en un clin d'œil grâce à l'ébullition rapide, car l'eau y bout plus vite qu'avec un réglage traditionnel.



#### Acier inoxydable antitache Smudge-Proof<sup>MC2</sup>

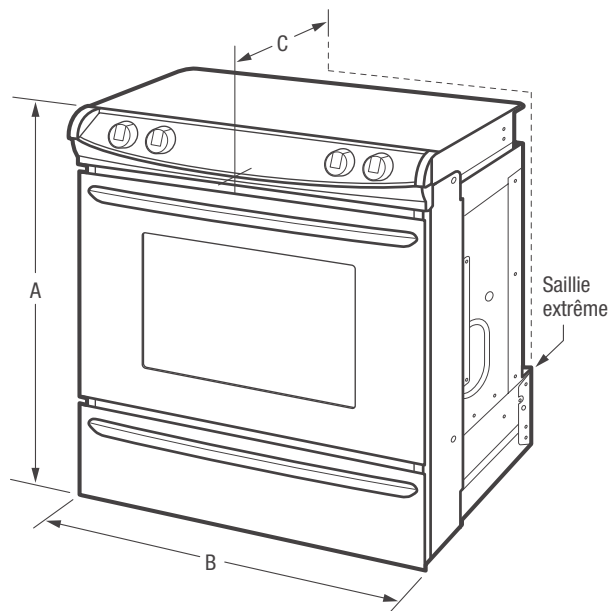
Minimise les marques de doigts et les taches afin de faciliter le nettoyage.

Éléments	Taille	Watts
À l'avant, à droite	9" / 12"	1 800 / 3 200
À l'arrière, à droite	6"	1 200
À l'avant, à gauche	6" / 9"	1 400 / 3 000
À l'arrière, à gauche	6"	1 200
Central	Zone de réchaud	100

<sup>1</sup> D'après le rendement de la cuisson à grille unique, non le réglage de température, à l'aide du préchauffage rapide.

<sup>2</sup> Un modèle seulement.

<b>Caractéristiques</b>	
Système de commande et de minutage du four	Express-Select <sup>MD</sup>
Type de surface	Vitrocéramique noire (F), vitrocéramique de couleur coordonnée (W)
Hublot	Très grand
Finition extérieure de la porte	Acier inoxydable antitache Smudge-Proof <sup>MC</sup> (F), couleur coordonnée (W)
Conception de la poignée	Acier inoxydable (F), couleur coordonnée (W)
Finition extérieure (panneaux latéraux)	Noir (F), couleur coordonnée (W)
Système de convection	Convection véritable
Système de nettoyage du four	Autonettoyage
Fonction du tiroir	Rangement
<b>Commandes du four</b>	
Cuisson/grillage	Oui/variable (400 à 550 °F [205 à 290 °C])
Conversion à la convection Effortless <sup>MC</sup>	Oui
Cuisson/grillage/rôtissage par convection	Oui/oui/oui
Préchauffage rapide	Oui
Mon favori	
Cuisson lente	
Sonde de température Effortless <sup>MC</sup>	Oui
Bouton Pépites de poulet	
Bouton Pizza	
Réchaud	Oui
Ajouter une minute	
Démarrage différé	Oui
Options d'autonettoyage/de nettoyage	Oui : 2, 3, 4 heures
Nettoyage à la vapeur	Oui
Nettoyage différé	2, 3, 4 heures
Minuterie/option de cuisson minutée	Oui/oui
Arrêt automatique du four	6 heures
Commande du tiroir inférieur	
<b>Caractéristiques de la table de cuisson</b>	
Élément avant droit (watts)	Extensible SpaceWise <sup>MD</sup> de 9" à 12" : 1 800/3 200
Élément arrière droit (watts)	6" : 1 200
Élément avant gauche (watts)	Extensible SpaceWise <sup>MD</sup> de 6" à 9" : 1 400/3 000
Élément arrière gauche (watts)	6" : 1 200
Élément central (watts)	Zone de réchaud : 100
Voyants de surface chaude	Oui
<b>Caractéristiques du four</b>	
Capacité (pi <sup>3</sup> )	4,6
Lampe de four	2
Élément de cuisson dissimulé	Oui
Configuration des grilles	1 grille robuste, 1 décalée, 1 Effortless <sup>MC</sup>
Système de cuisson	Technologie de cuisson uniforme
Système de grillage	Vari-Broil <sup>MC</sup>
Élément de cuisson/de grillage/à convection (watts)	2 500/3 400/2 500
Grille du tiroir	
<b>Homologations</b>	
Mode Shabbath (homologué Star-K <sup>MD</sup> )	Oui
<b>Caractéristiques techniques</b>	
Intérieur du four (H x L x P)	17 1/2" x 24 1/8" x 18 3/4"
Point de raccordement de l'alimentation électrique	À l'arrière, en bas à gauche
Tension	240 V / 208 V / 60 Hz
Puissance raccordée (kW) à 240/208 volts <sup>1</sup>	12,6/9,5 kW
Intensité à 240/208 volts (ampères)	52,5/45,7
Circuit minimal exigé (ampères)	40
Poids à l'expédition (approx.)	240 lb



**REMARQUE :** Ce document n'est destiné qu'à la planification. Toujours consulter les codes d'électricité locaux et nationaux. Consulter le guide d'installation du produit à [frigidaire.ca](http://frigidaire.ca) pour obtenir des instructions détaillées sur l'installation.



Dimensions du produit	
A : Hauteur (min./max.)	35 3/4" / 36 5/8"
B : Largeur	30"
C : Profondeur	28 5/16"
Profondeur avec porte ouverte à 90°	47 9/16"

Dimensions de la découpe	
Hauteur (min./max.)	35 7/8" / 36 5/8"
Largeur (min./max.)*	29 15/16" / 30 1/16"
Profondeur (min./max.)**	21 3/4" / 22 1/8"

\* Le modèle et la largeur de découpe dans le comptoir doivent correspondre.

\*\* 24" avec dossier facultatif installé.

<sup>1</sup> Câble monophasé à 3 ou 4 conducteurs de 120/240 ou 120/208 volts et 60 hertz. CA seulement, alimentation électrique avec mise à la terre sur un circuit séparé fusionné des deux côtés de la ligne.

Obtenez des renseignements sur les accessoires à [frigidaire.ca](http://frigidaire.ca)