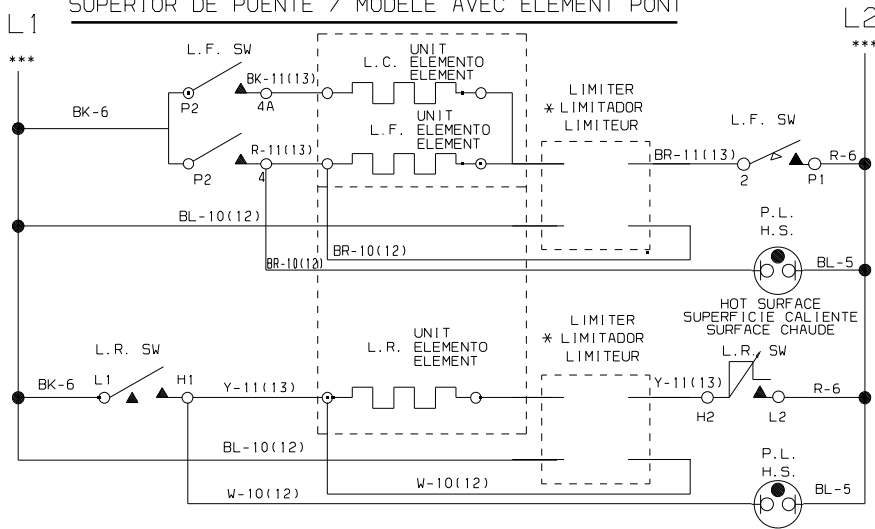


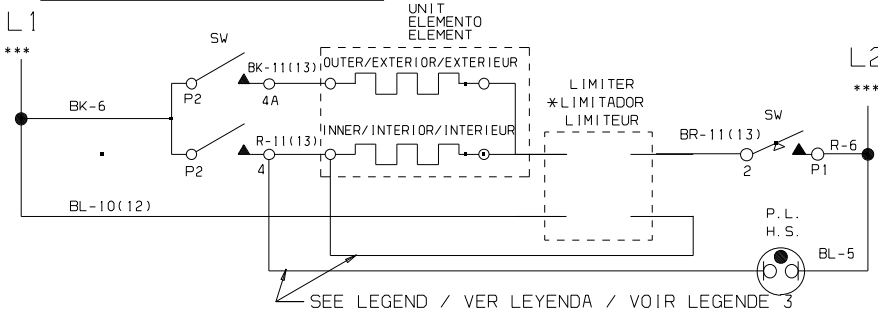
MODEL WITH BRIDGE ELEMENT / MODELO Y ELEMENTO RADIANTE SUPERIOR DE PUENTE / MODELE AVEC ELEMENT PONT



| CODE / CODIGO / CODE | GAUGE / MEDIDA / CALIBRE | TEMP. °C | CSA     | UL   |
|----------------------|--------------------------|----------|---------|------|
| 1                    | 18                       | 125      | CL1251  | 3173 |
| 2                    | 16                       | 125      | CL1251  | 3173 |
| 3                    | 14                       | 125      | CL1251  | 3173 |
| 4                    | 12                       | 125      | CL1251  | 3173 |
| 5                    | 18                       | 150      | EXL-150 | 3321 |
| 6                    | 16                       | 150      | EXL-150 | 3321 |
| 7                    | 14                       | 150      | EXL-150 | 3321 |
| 8                    | 12                       | 150      | EXL-150 | 3321 |
| 9                    | 10                       | 150      | EXL-150 | 3321 |
| 10                   | 18                       | 200      | SEW-1   | 3122 |
| 11                   | 16                       | 200      | SEW-1   | 3122 |
| **12                 | 18                       | 250      |         | 3252 |
| **13                 | 16                       | 250      |         | 3252 |
| 14                   | 20                       | 150      | EXL-150 | 3321 |
| 15                   | 8                        | 150      | EXL-150 | 3321 |
| 16                   | 8                        |          | 60      |      |
| 17                   | 10                       |          | 60      |      |

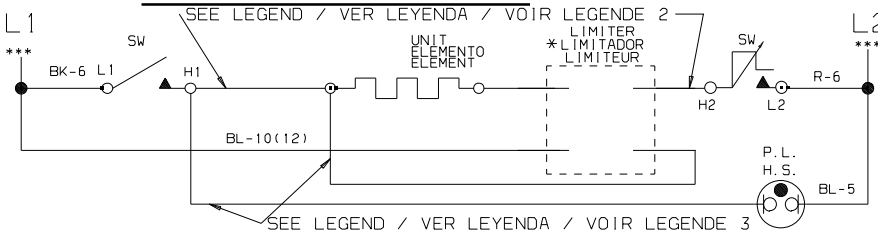
\*\* NOTE: USED FOR CANADIANS MODELS  
 \*\* NOTA: UTILIZADO PARA MODELOS CANADIENSES.  
 \*\* NOTE: UTILISE POUR MODELES CANADIENS.  
 \*\*\* NOTE: USE PAGE 2 FOR GAGE AND WIRE COLOR.  
 \*\*\* NOTA: UTILIZAR LA PAGINA 2 PARA EL CALIBRE Y EL COLOR DE LOS CABLES.  
 \*\*\* NOTE: UTILISER LA PAGE 2 POUR LE CALIBRE ET ET LA COULEUR DU FIL.

MODEL WITH DOUBLE ELEMENT / MODELO Y ELEMENTO DE DOBLE / MODELE AVEC ELEMENT DOUBLE



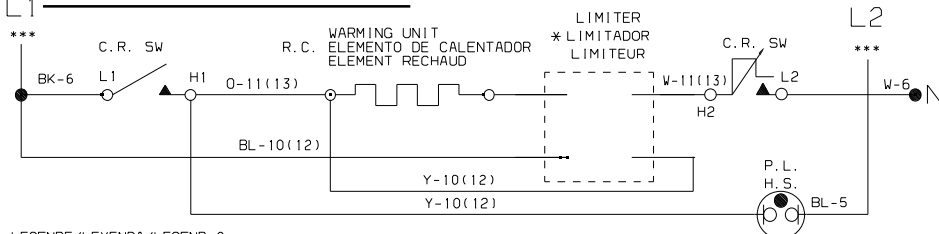
SEE LEGEND / VER LEYENDA / VOIR LEGENDE 3

MODEL WITH REGULAR ELEMENT / MODELO Y ELEMENTO REGULAR / MODELE AVEC ELEMENT REGULIER



SEE LEGEND / VER LEYENDA / VOIR LEGENDE 3

MODEL WITH WARMING ELEMENT / MODELO Y ELEMENTO DE CALENTADOR / MODELE AVEC ELEMENT RECHAUD



LEGENDE / LEYENDA / LEGEND 2  
 Y-11(13) ON/EN/SUR L.R. POSITION/POSICION/POSITION  
 W-11(13) ON/EN/SUR R.R. POSITION/POSICION/POSITION  
 BR-11(13) ON/EN/SUR R.F. POSITION/POSICION/POSITION  
 O-11(13) ON/EN/SUR L.F. POSITION/POSICION/POSITION

REMARK: FOR CONNECTING THE PLATFORM SEE INSTALLATION SHEET OR USE AND CARE GUIDE

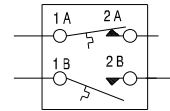
LEGENDE / LEYENDA / LEGEND 3  
 MODEL WITH 4 PILOT LIGHT / MODELO Y 4 LAMPARA PILOTO / MODELE AVEC 4 LAMPES TEMOIN  
 BR-10(12) ON/EN/SUR L.F. POSITION/POSICION/POSITION  
 BL-10(12) ON/EN/SUR R.R. POSITION/POSICION/POSITION  
 GY-10(12) ON/EN/SUR R.F. POSITION/POSICION/POSITION  
 W-10(12) ON/EN/SUR L.R. POSITION/POSICION/POSITION

NOTA: PARA CONECTAR LA PARRILLA DE COCINAR, VER LA HOJA DE INSTALACION O EL MANUAL DEL USUARIO.

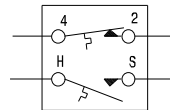
MODEL WITH 1 PILOT LIGHT / MODELO Y 1 LAMPARA PILOTO / MODELE AVEC 1 LAMPE TEMOIN  
 J-10(12) ON ALL/TOUTES POSITIONS

REMARQUE: POUR BRANCHER LA TABLE DE CUISSON VOIR LE FEUILLET D'INSTALLATION OU LE MANUEL D'UTILISATION ET D'ENTRETIEN.

\*LIMITER/LIMITADOR/LIMITEUR CERAMASPEED/EIKA



\*LIMITER/LIMITADOR/LIMITEUR E.G.O./A.K.O.



LEGEND / LEYENDA / LEGENDE

- SW. - SWITCH  
INTERRUPTOR  
INTERRUPTEUR
- P.L. - PILOT LIGHT  
LAMPARA PILOTO  
LAMPE TEMOIN
- R.F. - RIGHT FRONT  
FRENTE DERECHO  
AVANT DROIT
- R.R. - RIGHT REAR  
TRASERO DERECHO  
ARRIERE DROIT
- L.F. - LEFT FRONT  
FRENTE IZQUIERDO  
AVANT GAUCHE
- L.R. - LEFT REAR  
TRASERO IZQUIERDO  
ARRIERE GAUCHE
- R.C. - REAR CENTER  
TRASERO CENTRO  
ARRIERE CENTRE
- L.C. - LEFT CENTER  
CENTRO DE IZQUIERDO  
CENTRE GAUCHE
- H.S. - HOT SURFACE  
SUPERFICIE CALIENTE  
SURFACE CHAUDE

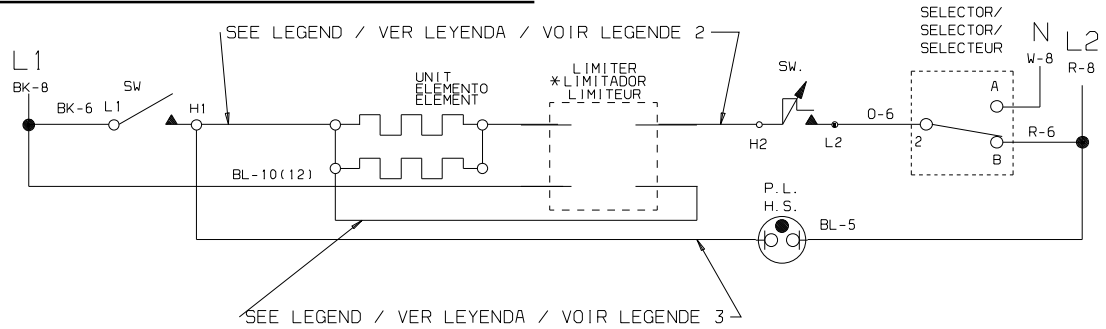
COLOR CODE / CODIGOS / CODE COULEUR

- BL. - BLUE / AZUL / BLEU
- R. - RED / ROJO / ROUGE
- Y. - YELLOW / AMARILLO / JAUNE
- BK. - BLACK / NEGRO / NOIR
- W. - WHITE / BLANCO / BLANC
- O. - ORANGE / NARANJA / ORANGE
- BR. - BROWN / MORENO / BRUN

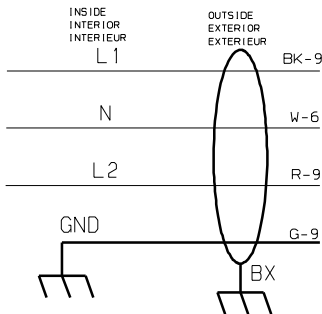
CAUTION: DISCONNECT POWER BEFORE SERVICING UNIT.  
 ATENCION: DESCONECTE LA ENERGIA ANTES DE REALIZAR EL MANTENIMIENTO DEL ELECTRODOMESTICO.  
 ATTENTION: COUPER LE COURANT AVANT D'EFFECTUER LA REPARATION

318046807 REV. E  
 P. 1

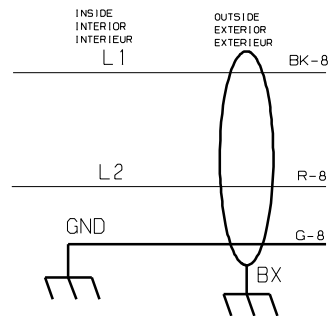
MODEL WITH REGULAR ELEMENT AND SELECTOR / MODELO Y ELEMENTO Y SELECTOR /  
MODELE AVEC ELEMENT REGULIER ET SELECTEUR



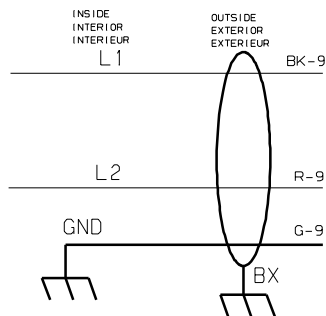
MODEL WITH WARMER ZONE / MODELO CON ZONA DE CALENTADOR /  
MODELE AVEC ZONE RECHAUD



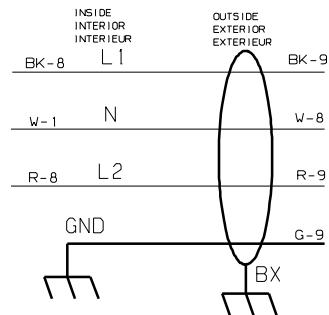
MODEL WITH 4 REGULAR UNITS / MODELO Y CUATRO ELEMENTOS  
REGULARES / MODELE AVEC ELEMENT REGULIER



MODEL WITH OTHERS / OTROS MODELOS / AUTRE MODELES



MODEL WITH SIMMER SELECT / LOS MODELOS CON SELECTOR DE HIRVE A  
FUEGO LENTO / MODELE AVEC SELECTEUR MIJOTANT



**CAUTION:** DISCONNECT POWER BEFORE SERVICING UNIT.  
**ATENCION:** DESCONECTE LA ENERGI A ANTES DE REALIZAR EL MANTENIMIENTO DEL ELECTRODOMESTICO.  
**ATTENTION:** COUPER LE COURANT AVANT D'EFFECTUER LA REPARATION

318046807 REV. E  
 P. 2