

SERVICE DATA SHEET
36" BASELINE INDUCTION COOKTOP

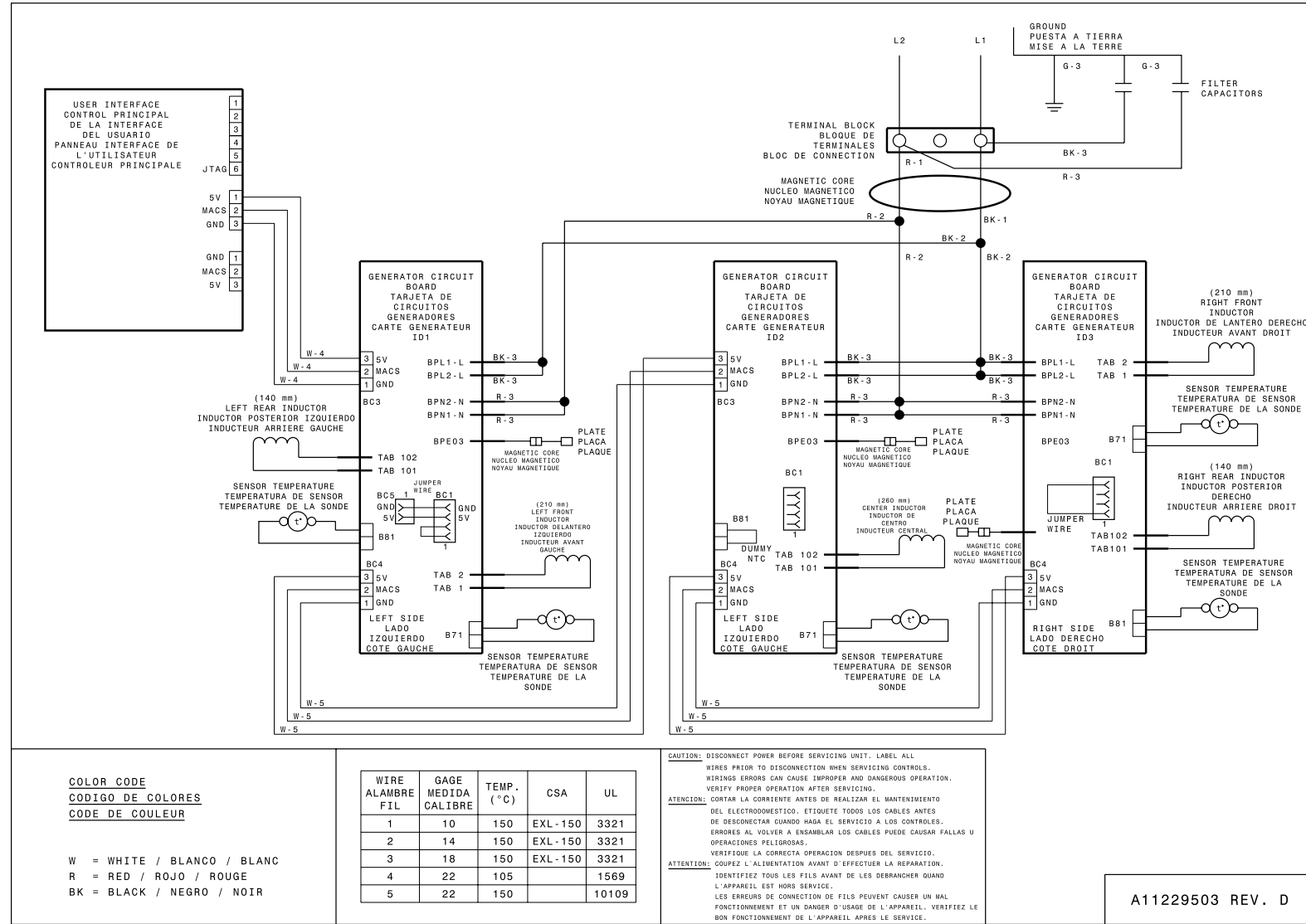
NOTICE - This service data sheet is intended for use by persons having electrical and mechanical training and a level of knowledge of these subjects generally considered acceptable in the appliance repair trade. The manufacturer cannot be responsible nor assume any liability for injury or damage of any kind arising from the use of this data sheet.

SAFE SERVICING PRACTICES

To avoid the possibility of personal injury and/or property damage, it is important that safe servicing practices be observed. The following are examples, but without limitation, of such practices.

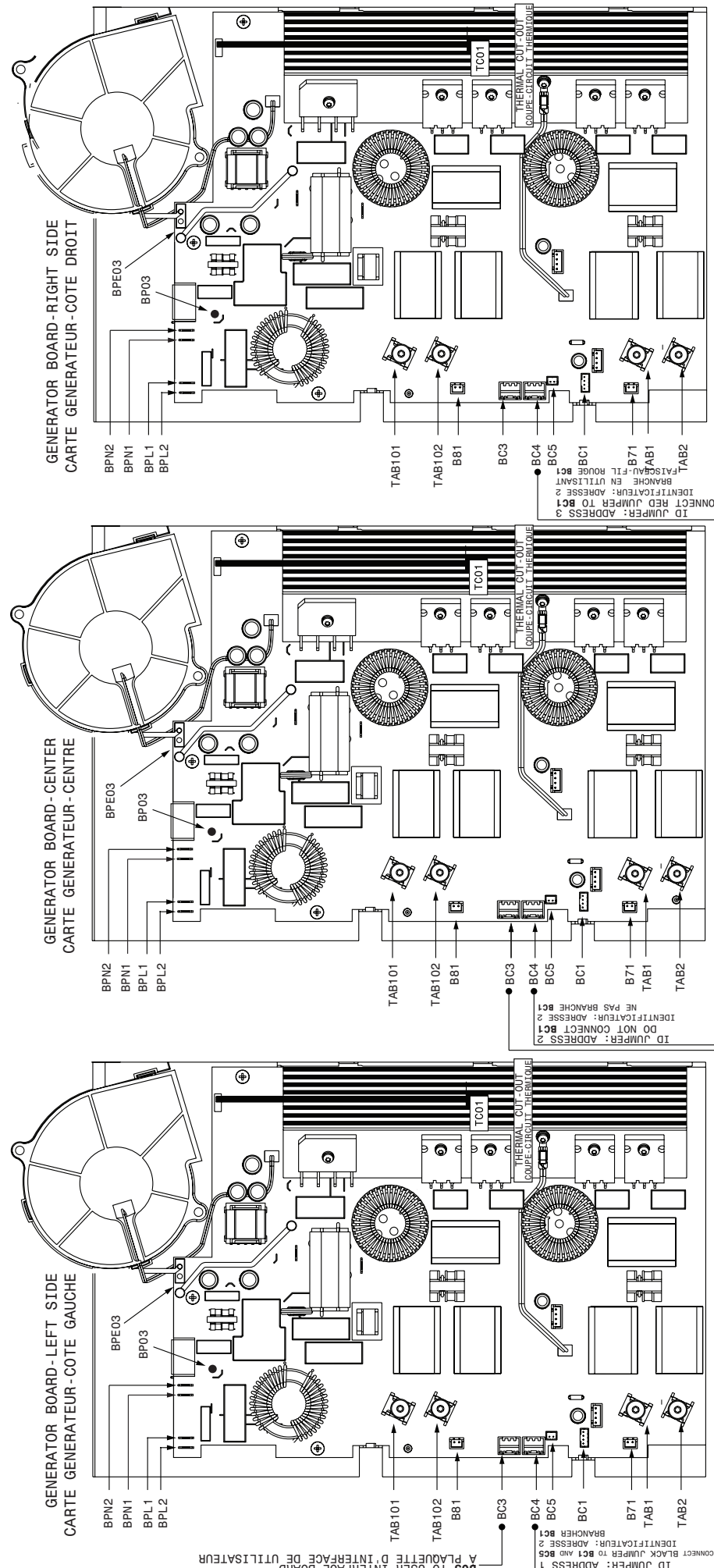
1. Before servicing or moving an appliance remove power cord from electrical outlet, trip circuit breaker to OFF, or remove fuse.
2. Never interfere with the proper installation of any safety device.

3. **GROUNDING:** The standard color coding for safety ground wires is GREEN or GREEN WITH YELLOW STRIPES. Ground leads are not to be used as current carrying conductors. **It is extremely important that the service technician reestablish all safety grounds prior to completion of service. Failure to do so will create a potential safety hazard.**
4. Prior to returning the product to service, ensure that:
 - All electric connections are correct and secure.
 - All electrical leads are properly dressed and secured away from sharp edges, high-temperature components, and moving parts.
 - All uninsulated electrical terminals, connectors, heaters, etc. are adequately spaced away from all metal parts and panels.
 - All safety grounds (both internal and external) are correctly and securely reassembled.



Modular Control Systems

This appliance is equipped with a modular system of controls. The modular system consists of various boards which communicate with one another to drive cooking functions. Oven functions, if available, operate through an oven user interface (UI or UIB) and an oven relay board. Cooktop functions, if available, operate through a cooktop UI/UIB and a cooktop relay board. There may be additional boards which work within the system to drive specific functions (refer to the schematics and diagrams and this sheet). Low voltage operating and communications power for the modular boards is provided through the wiring schemes. The boards that generate low voltage operating and communications power depend upon the individual control system (refer to the schematics and diagrams on this sheet). These voltages are only the operational voltages. Do not use these voltages as confirmation of communication between the boards. Communication occurs through software programming on each board. This communication is not detectable by volt ohmmeters. The programming is self-monitored and the UI displays will show error codes based on detected failures. The individual boards are not field repairable. See the schematics and diagrams included on this sheet for more unit-specific details.



Electronic Surface Element Control (ESEC)

This cooktop is equipped with an Electronic Surface Element Control (ESEC), which precisely controls the smoothtop cooking elements at multiple settings. For the user, the elements are operated by the electronic slider controls. The control settings are shown in single-digit displays.

Hot Surface display message - If any of the induction elements are hot, the hot surface message (H) will display and remain ON until the cooktop cools.

Replacing an induction element

Whenever replacing any induction element, use only the screws supplied with the range to secure the element to the mounting panel. Never use any other type of screw to attach the induction element.

*** Please note:** Electronic boards are very sensitive to static electricity. Static electricity can permanently damage electronic boards. Before handling these parts, be sure to drain static electricity from your body by properly grounding yourself.

Indicated	% Power	Notes
0	0	Off
1	3	Keep Warm
2	6	Low
3	10	Medium Low
4	15	Medium Low
5	20	Medium
6	30	Medium
7	45	Medium High
8	65	Medium High
9	100	High
P	>140	Power Boil

IMPORTANT
DO NOT REMOVE THIS BAG
OR DESTROY THE CONTENTS
WIRING DIAGRAMS AND SERVICE
INFORMATION ENCLOSED
REPLACE CONTENTS IN BAG

ERROR CODES		
UI Display	Error Description	Corrective Action
E0	Wrong configuration of the induction module	Disconnect power to the appliance for 30 seconds. If error still occurs: 1) Replace the user interface. 2) If replacing the UI does not fix the error, replace the faulty induction module(s). The letter E will show in the setting display(s) for the faulty module(s).
E1	Wrong configuration of the user interface	Disconnect power to the appliance for 30 seconds. If the error still occurs, replace the user interface.
E3	Over or under voltage	1) Check 208-240 volt AC between L1 and L2 connectors. See the connection label on the bottom of the appliance. Operate the appliance with cookware for 1 min. 2) If the supply is okay, replace the faulty induction module(s). The letter E will show in the setting display(s) for the faulty module(s).
E4	Failure occurs after heating up an empty pan with level "P" or A pot has a large pan bow, which is causing an over temperature at the coil temperature sensor. The failure disappears after 15 min.	This is normal behavior. The reason for the over temperature is the air gap between the pot bottom and the ceramic cooktop, which causes the slower reaction time for the sensor.
E4	Temperature sensor defect or wrong mounting.	1) Check connector at induction module. 2) Check the coil sensor, it should be placed even in the silicon carrier. 3) For appliances with 3 zones, is the "Dummy" temperature sensor at the 2nd terminal mounted? 4) Replace coil with sensor. 5) If above is without success, replace the faulty induction module(s). The letter E will show in the setting display(s) for the faulty module(s).
E6	Defective induction module	Disconnect the appliance from the mains for 30 sec. If error still occurs after 1 min operation, replace the faulty induction module(s). The letter E will show in the setting display(s) for the faulty module(s).
E7	Fan defect.	1) Operate 1 zone on high power level for 1 min. Fan should start running. If not, check for blocking of fan and connector at induction module. 2) Replace fan. Attention: this is not possible on all induction modules. 3) If this is without success, replace the faulty induction module. The letter E will show in the setting display(s) for the faulty module(s).
E8	Communication/wiring between induction generator and user interface interrupted. Center wire of MACS connector defect OR induction generator defect OR no main power supply. (always if only both right zones with error)	1) If only both right zones with error: check 208-240 volt AC between L1 and L2 connectors. See connection label on bottom of appliance. 2) If okay check wiring between induction module and the user interface (center wire) or short circuit in MACS connector, if necessary replace. 3) Replace the faulty induction module(s). The letter E will show in the setting display(s) for the faulty module(s). 4) If above without success, replace user interface.
E9	User interface touch system defect.	Disconnect the appliance from the mains for 30 sec. If the alarm still occurs after 1 min of operation, replace the user interface. If the error still occurs, replace the UI carrier.

Enter/Exit Menu mode:

1. Touch and hold the Main Power key. The cooktop will beep and turn on when you first touch the key, and it will beep again and turn off after 3 seconds.
2. Touch the hidden service key (just right of the right rear cooking zone indicator on a five-zone cooktop) for three seconds. The cooktop will beep when you first touch the key and again after 3 seconds.
3. The cooktop will enter Menu mode, and a code will appear in the timer display. The code may be "d", "do", "S", or "E".
4. To exit Menu mode, do not touch any control for 20 seconds. The cooktop will exit Menu mode.

Deactivate Demo mode:

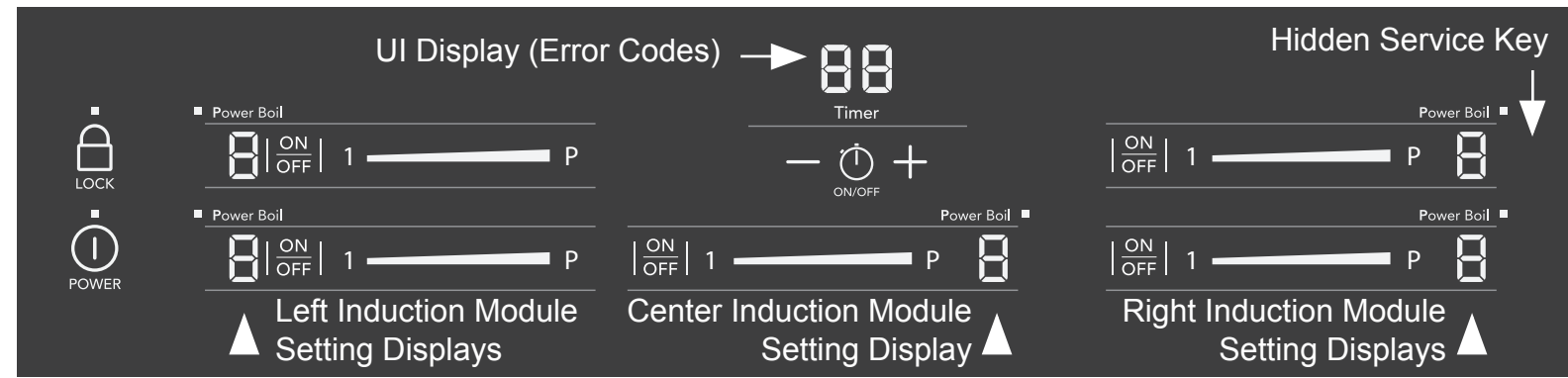
1. Enter Menu mode, and a code will appear in the timer display.
2. Touch the Timer key to cycle through the options until "do" displays. If "do" is not an option, the cooktop is not in Demo mode.
3. Press the + key to deactivate Demo mode. The code in the display will change from "do" to "d".

Enter/Exit Service mode:

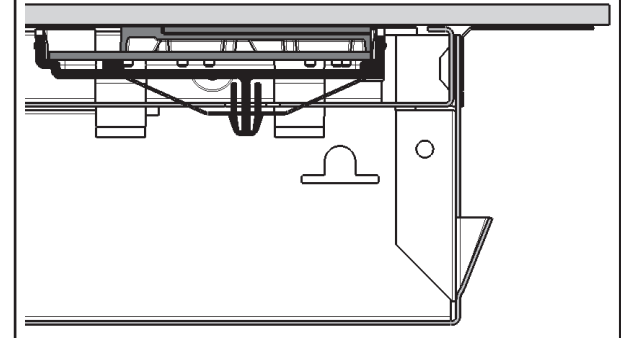
1. Enter Menu mode, and a code will appear in the timer display.
2. Touch the Timer key to cycle through the options until "S" displays.
3. Touch the + key to enter Service mode.

Enter/Exit Error mode:

1. Enter Menu mode, and a code will appear in the timer display.
2. Touch the Timer key to cycle through the options until "E" displays.
3. Touch the + key to enter Error mode.
4. The last 5 error codes will display for 5 seconds each. If the display shows only "E", there are no errors in the appliance's memory.



ADDITIONAL ERROR (FAULT) CONDITIONS			
Symptom or failure	Control Display	Possible cause or condition	Suggested Corrective Action
Cannot activate or operate the cooktop		Power is not connected properly.	Make sure the cooktop is correctly connected to the power supply.
		Circuit-breaker tripped or fuse blown	Make sure that that the breaker is closed or the fuse is good.
Pan does not heat up.	Normal operation.	Pan too small for proper pan detection and only works with low power.	Use larger pan or this pan on a smaller cooking zone. Refer to owner's guide for proper pan selection.
	Setting indicator flashes.	Pan not detected.	Check whether the pots or pans are suitable for induction. Refer to owners guide for proper pan selection.
		Induction coil not correctly connected or induction coil open.	Check the coil wire terminal connections. Ensure that they are properly connected and tightened. Test continuity of coil (should be less than 1 ohm).
		Distance between coil and glass ceramic too large.	Check whether the coil is properly positioned and touching the glass cooktop surface.
Power setting flashes for all zones of a single induction generator with different pots	Flashing number	Defective induction generator or missing mains supply	See E8 defective induction module
No power to any cook zone	Normal operation	Demo mode activated	Deactivate Demo mode. See separate box.
Single keys are not operable		User interface not correct pressed to ceramic or defect.	Check build in position of the user interface and correct if necessary. The LED should be central above the main switch. If some keys or cooking levels are difficult to operate or unstable. 1) Disconnect the appliance from the mains for 30 sec. and try again. 2) If the problem is still there, probably the user interface is either pressed too little or not close enough to the ceramic glass. Check if there is a cable between the user interface and the carrier. Check if the carrier of the user interface is correctly positioned and all spring elements are present. Also the coils have to be correctly assembled, so the distance between the support plate and the ceramic is correct. Otherwise: appliances with carrier, replace the carrier; appliances with silicon element, put a metal sheet with a thickness of 1-1.5mm underneath the silicon element in the area of the keys that are not working. If these solutions do not help, replace the user interface.
Individual cooking zones cannot be used or cannot always be used.	None.	Test cables & connections. User interface defective.	1. Follow instructions for proper use of touch controls. 2. Replace user interface.
Cooking power too low or shuts down prematurely.	Normal operation	Ventilation slots obstructed.	Clear vent openings.
		Unsuitable pots (bottom bent).	Follow owner's guide for proper pan selection.
		Distance between coil and glass ceramic too large.	Check whether the glass ceramic was pushed down when being screwed in position and the coil has been correctly positioned.
H in display when cooking zone is cold and switched off.	"H"	Temperature sensor defect.	1. Test coil sensor; it should be approximately 100K ohms at room temperature. Replace coil if resistance is incorrect. 2. Replace power generator board.
Buzzer defect		User interface defect	Replace user interface
Single segments of the display are defective		User interface defect	Replace user interface



FICHE TECHNIQUE - Table de cuisson à induction 36»

AVIS - Cette feuille de données d'entretien est destinée aux personnes ayant reçu une formation en électricité et en mécanique, et qui possèdent un niveau de connaissance jugé acceptable dans l'industrie de réparation des appareils électroménagers. Le fabricant ne peut être tenu responsable, ni n'assumer aucune responsabilité, pour toute blessure ou dommage de quelque nature que ce soit pouvant résulter de l'utilisation de cette feuille de données.

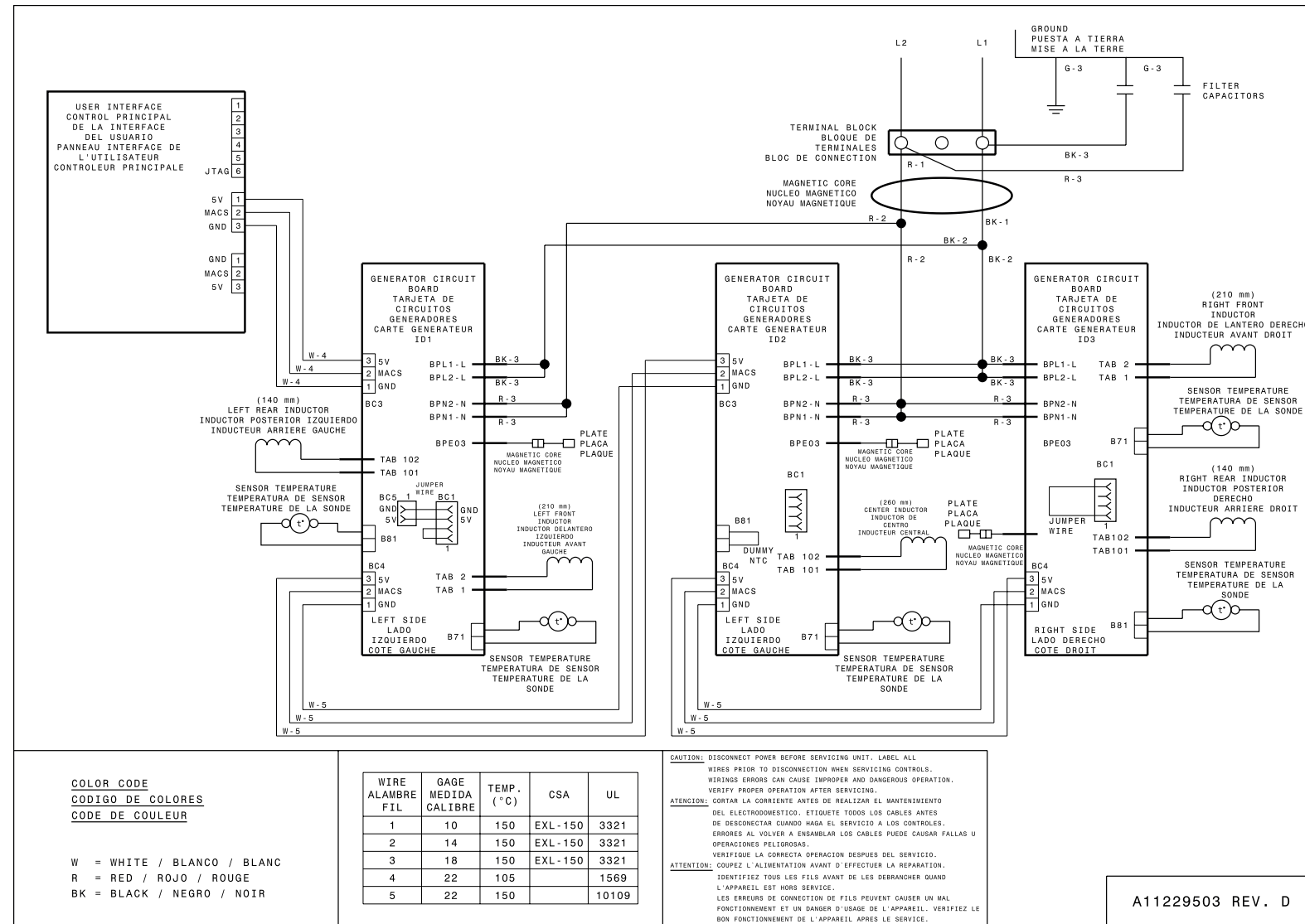
PRATIQUES D'ENTRETIEN SÉCURITAIRE

Pour éviter tout risque de blessure et/ou dommage matériel, il est important que des pratiques d'entretien sécuritaires soient suivies. Voici quelques exemples de pratiques sécuritaires.

- Avant de procéder au service d'entretien ou de déplacer tout appareil ménager, débranchez le cordon d'alimentation de la prise électrique, réglez le disjoncteur de circuit à OFF, ou enlevez le fusible et fermez le robinet d'alimentation en gaz.
- N'entrez jamais l'installation adéquate de tout dispositif de sécurité.

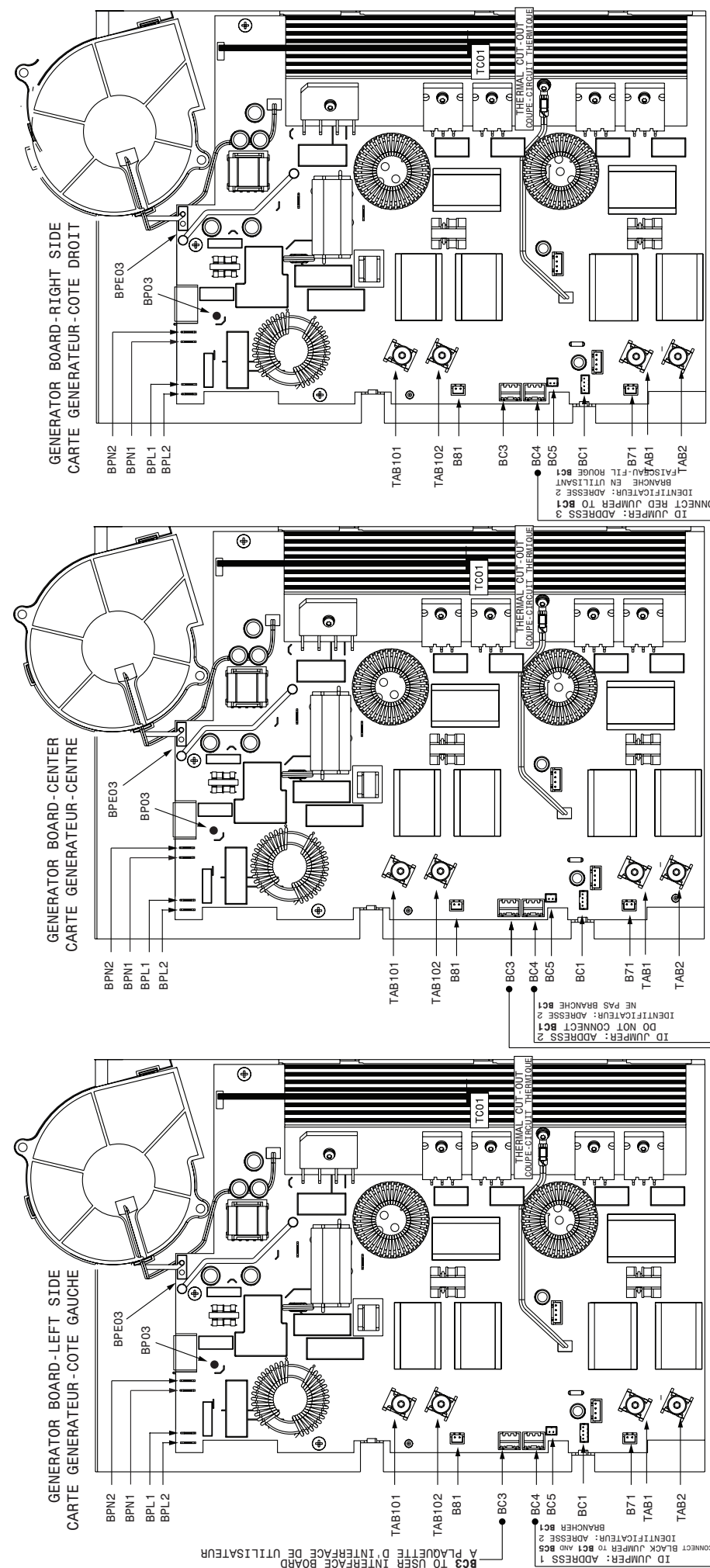
3. **MISE À LA TERRE:** La couleur de codage standard des conducteurs de mise à la terre de sécurité est VERTE ou VERTE À BARRES JAUNES. Les conducteurs de mise à la terre ne doivent pas être utilisés comme conducteurs de courant. Il est d'une **IMPORTANTÉ CAPITALE** que le technicien d'entretien complète toutes les mises à la terre de sécurité avant de terminer le service. Si cette recommandation n'est pas suivie à la lettre, il en résultera des risques pour les personnes et les biens.

- Avant de retourner le produit au service de réparation ou d'entretien, assurez-vous que:
 - Toutes les connexions électriques sont correctes et sécuritaires.
 - Tous les conducteurs électriques sont correctement préparés et sécuritairement à l'abri des bords tranchants, des composants à température élevée, et des parties mobiles.
 - Toutes les bornes électriques, connecteurs, réchauffeurs, etc. dénudés sont espacés convenablement loin de toute pièce en métal et des panneaux.
 - Toutes les mises à la terre de sécurité (interne et externe) sont correctement et sécuritairement assemblées.



IMPORTANT
N'ENLEVEZ PAS CE SAC OU NE
DÉTRUISEZ PAS SON CONTENU
CONTIENT LES SCHÉMAS DE CÂBLAGE ET
LES INFORMATIONS DE RÉPARATION
REMETTRE LE CONTENU
DANS LE SAC

p/n A00498606 Rev B (1709)



Commande électronique d'élément de surface (ESEC) :

Cette table de cuisson est munie d'un système de commande électronique des éléments de surface (ESEC) qui permet de régler avec précision les éléments de la table de cuisson en vitrocéramique. Pour l'utilisateur, les éléments sont exploités par les boutons. Le réglage des commandes est indiqué au moyen d'un afficheur à deux chiffres.

Message de surface chaude - Si l'un ou l'autre des éléments de surface est chaud, le message de surface chaude (HE) s'affichera et ne s'éteindra que lorsque la surface de cuisson se sera suffisamment refroidie.

Remplacement d'un élément à induction

Pour remplacer un élément à induction, n'utilisez que les vis fournies avec la cuisinière pour fixer l'élément au tableau de montage. N'utilisez jamais un autre type de vis pour fixer l'élément à induction.

*** Remarque :** Les cartes électroniques sont très sensibles à l'électricité statique. L'électricité statique peut les endommager de façon permanente. Avant de manipuler ces pièces, assurez-vous d'éliminer l'électricité statique de votre corps en vous mettant à la terre.

Niveau de puissance affiché	% de la puissance totale	Notes
0	0	De
1	3	Garder au chaud
2	6	Faible
3	10	Faible à moyen
4	15	Faible à moyen
5	20	Moyen
6	30	Moyen
7	45	Moyen-élevé
8	65	Moyen-élevé
9	100	Haute
P	>140	Power Boil

CODES D'ERREUR		
Affichage de l'interface utilisateur (IU)	Description de l'erreur	Mesure corrective
E0	Mauvaise configuration du module d'induction	Coupez l'alimentation électrique de l'appareil et attendez 30 secondes. Si l'erreur persiste : 1) Remplacez l'interface utilisateur. 2) Si le remplacement de l'IU ne corrige pas l'erreur, remplacez le ou les modules d'induction défectueux. La lettre E apparaîtra dans le ou les afficheurs de réglage du ou des modules défectueux.
E1	Mauvaise configuration de l'interface utilisateur	Coupez l'alimentation électrique de l'appareil et attendez 30 secondes. Si l'erreur persiste, remplacez l'interface utilisateur.
E3	Surtension ou sous-tension	1) Vérifiez le courant alternatif de 208-240 volts entre L1 et L2. Reportez-vous à l'étiquette de connexion au bas de l'appareil. Faites fonctionner l'appareil avec un ustensile de cuisson pendant 1 minute. 2) Si l'alimentation est correcte, remplacez le ou les modules d'induction défectueux. La lettre E apparaîtra dans le ou les afficheurs de réglage du ou des modules défectueux.
E4	Une panne survient après avoir réchauffé une casserole vide au niveau « P ». ou Une casserole à large fond a été placée sur l'appareil, ce qui provoque une surchauffe au capteur de température de la bobine. La panne disparaît après 15 minutes.	Ceci est normal. Cette surchauffe est causée par la présence d'air entre le fond de la casserole et la table de cuisson en céramique qui ralentit le temps de réaction du capteur.
E4	Le capteur de température est défectueux ou n'a pas été bien installé.	1) Vérifiez le connecteur au module d'induction. 2) Vérifiez le capteur de la bobine, il doit être placé au même niveau dans le support de silicium. 3) Pour les appareils avec 3 zones, est-ce que le faux (dummy) capteur de température est monté à la 2e borne? 4) Remplacez la bobine avec le capteur. 5) Si les étapes précédentes ne règlent pas le problème, remplacez le ou les modules d'induction défectueux. La lettre E apparaîtra dans le ou les afficheurs de réglage du ou des modules défectueux.
E6	Module d'induction défectueux	Débranchez l'appareil de l'alimentation électrique pendant 30 secondes. Si une erreur survient après 1 minute d'utilisation, remplacez le ou les modules d'induction défectueux. La lettre E apparaîtra dans le ou les afficheurs de réglage du ou des modules défectueux.
E7	Défaillance du ventilateur	1) Activez la zone 1 au niveau de puissance élevé pendant 1 minute. Le ventilateur devrait commencer à fonctionner. S'il ne se met pas en marche, vérifiez qu'il n'est pas bloqué et vérifiez la connexion au module d'induction. 2) Remplacez le ventilateur. Attention : cela n'est pas possible sur tous les modules d'induction. 3) Si les étapes précédentes ne règlent pas le problème, remplacez le module d'induction défectueux. La lettre E apparaîtra dans le ou les afficheurs de réglage du ou des modules défectueux.
E8	La communication/câblage entre le générateur d'induction et l'interface utilisateur est rompue. Défectuosité du connecteur du fil central du faisceau de communication (MACS) OU défectuosité du générateur d'induction OU aucune alimentation électrique (toujours si seulement les deux zones de droite présentent une erreur)	1) Si seules les deux zones de droite présentent une erreur : vérifiez le courant alternatif de 208-240 volts entre L1 et L2. Voir l'étiquette de connexion au bas de l'appareil. 2) Si le courant est OK, vérifiez le câblage entre le module d'induction et l'interface utilisateur (fil central) ou l'existence d'un court-circuit dans le connecteur du faisceau de communication (MACS). Le remplacer si nécessaire. 3) Remplacez le ou les modules d'induction défectueux. La lettre E apparaîtra dans le ou les afficheurs de réglage du ou des modules défectueux. 4) Si les étapes précédentes ne règlent pas le problème, remplacez l'interface utilisateur.
E9	Système tactile de l'interface utilisateur défectueux	Débranchez l'appareil de l'alimentation électrique pendant 30 secondes. Si un signal sonore retentit après 1 minute d'utilisation, remplacez l'interface utilisateur. Si l'erreur persiste, remplacez le transporteur de charge de l'interface utilisateur.

Entrer/sortir du mode Menu :

- Appuyez sur la touche On/Off (marche/arrêt) et maintenez-la enfoncée. La table de cuisson émettra un bip et s'allumera lorsque vous appuierez sur la touche pour la première fois. Elle émettra un autre bip et la table de cuisson s'éteindra après 3 secondes.
- Appuyez sur la touche d'entretien/réparation dissimulée (cette touche est située juste à droite de l'indicateur de zone de cuisson arrière droite sur une table de cuisson à cinq zones) pendant trois secondes. La table de cuisson émettra un bip et émettra un autre bip après 3 secondes.
- La table de cuisson entrera en mode Menu et un code apparaîtra dans l'afficheur de la minuterie. Ce code peut être « d », « do », « S » ou « E ».
- Pour quitter le mode Menu, ne touchez aucune commande pendant 20 secondes. La table de cuisson sortira du mode Menu.

Désactiver le mode Démo :

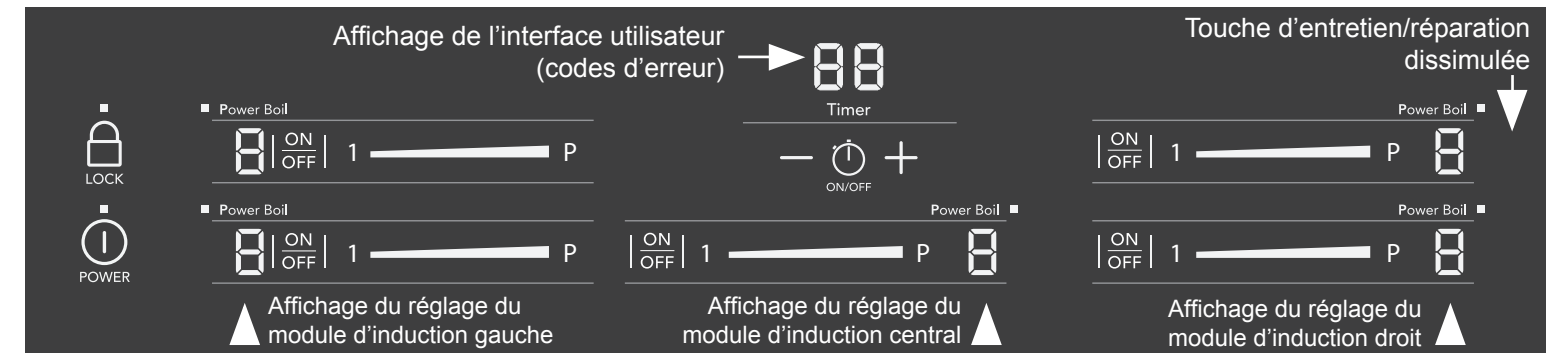
- Entrez en mode Menu. Un code apparaîtra dans l'afficheur de la minuterie.
- Appuyez sur la touche Timer (minuterie) pour parcourir les options jusqu'à ce que « do » s'affiche. Si l'option « do » n'est pas disponible, la table de cuisson n'est pas en mode Démo.
- Appuyez sur la touche + pour désactiver le mode Démo. Le code sur l'afficheur passera de « do » à « d ».

Entrer/sortir du mode Service :

- Entrez en mode Menu. Un code apparaîtra dans l'afficheur de la minuterie.
- Appuyez sur la touche Timer (minuterie) pour parcourir les options jusqu'à ce que « S » s'affiche.
- Appuyez sur la touche + pour entrer en mode Service.

Entrer/sortir du mode Error (erreur) :

- Entrez en mode Menu. Un code apparaîtra dans l'afficheur de la minuterie.
- Appuyez sur la touche Timer (minuterie) pour parcourir les options jusqu'à ce que « E » s'affiche.
- Appuyez sur la touche + pour entrer en mode Error (erreur).
- Les 5 derniers codes d'erreur s'affichent pendant 5 secondes chacun. Si l'afficheur indique uniquement « E », il n'y a pas d'erreurs dans la mémoire de l'appareil.



SYMPTÔMES OU ERREURS ADDITIONNEL			
Symptôme ou erreur	Écran contrôleur	Cause possible ou condition	Action corrective conseillée
Ne peut pas activer ou utiliser la table de cuisson		L'alimentation électrique n'est pas bien raccordée.	Assurez-vous que la table de cuisson est correctement branchée à l'alimentation électrique.
		Disjoncteur déclenché ou fusible grillé	Assurez-vous que le disjoncteur est enclenché ou que le fusible est en bon état.
La casserole ne chauffe pas.	Fonctionnement normal	La casserole est trop petite pour être détectée de façon appropriée et chauffe seulement à un niveau de puissance bas.	Choisissez une casserole plus grande ou utilisez cette casserole sur une zone de cuisson plus petite. Reportez-vous au guide de l'utilisateur pour savoir comment choisir une casserole appropriée.
		Aucune casserole n'est détectée.	Vérifiez si les casseroles conviennent à la cuisson par induction. Reportez-vous au guide de l'utilisateur pour savoir comment choisir une casserole appropriée.
		La bobine d'induction n'est pas correctement connectée ou elle est ouverte.	Vérifiez les connexions des bornes de la bobine. Assurez-vous qu'elles sont connectées de façon appropriée. Vérifiez la continuité de la bobine (la résistance doit être inférieure à 1 ohm).
	Le voyant des réglages clignote.	La distance entre la bobine d'induction et la vitrocéramique est trop grande.	Vérifiez si la bobine est bien positionnée et si elle entre en contact avec la surface en vitrocéramique.
Le réglage de puissance clignote pour toutes les zones d'un seul générateur d'induction avec des casseroles différentes.	Un nombre clignote.	Générateur d'induction défectueux ou alimentation électrique man-quante	Voir la section E8 – module d'induction droit défectueux
Aucune zone de cuisson n'est alimentée en électricité.	Fonctionnement normal	Mode Démo activé	Désactivez le mode Démo. Voir boîte séparée.
Les touches simples ne sont pas utilisables.		L'interface utilisateur n'est pas suffisamment appuyée sur la cé-ramique ou l'interface est défec-tueuse.	Vérifiez la position de l'interface utilisateur et corrigez si nécessaire. La DEL doit être située au centre, au-dessus de l'interrupteur principal. Si certaines touches ou certains niveaux de cuisson sont difficiles à utiliser ou sont instables : 1) Débranchez l'appareil de l'alimentation électrique pendant 30 secondes et essayez de nouveau. 2) Si le problème persiste, il est probable que l'interface utilisateur ne soit pas assez proche de la vitrocéramique. Vérifiez la présence d'un fil entre l'interface utilisateur et le transporteur de charge (carrier). Vérifiez si le transporteur de charge de l'interface utilisateur est correctement positionné et que tous les ressorts sont présents. Vérifiez également que les bobines sont correctement installées de sorte que la distance entre la plaque de support et la vitrocéramique est la bonne. Sinon : remplacez le transporteur de charge sur les appareils qui en sont munis; pour les appareils dotés d'un élément de silicium, installez une tôle d'une épaisseur de 1 à 1,5 mm sous l'élément de silicium dans la zone des touches qui ne fonctionnent pas. Si ces solutions ne sont pas utiles, remplacez l'interface utilisateur.
Certaines zones de cuisson individuelles ne peuvent pas être utilisées ou ne sont pas accessibles en tout temps.	Aucun	Vérifiez les câbles et les con-nexions.	1. Suivez les instructions pour savoir comment utiliser les commandes tactiles.
		Interface utilisateur défec-tueuse.	2. Remplacez l'interface utilisateur.
Le niveau de puissance pour la cuisson est trop bas ou l'appareil s'éteint prématurément.	Fonctionnement normal	Les fentes de ventilation sont obs-truées.	Nettoyez les ouvertures de l'évent.
		Utilisation de casseroles in-adé-quate (fond bombé).	Suivez les directives concernant le choix d'une casserole appro-priée.
		La distance entre la bobine d'induction et la vitrocéramique est trop grande.	Vérifiez si la surface de vitrocéramique a été enfoncée lorsqu'elle a été vissée et que la bobine a été correctement positionnée.
« H » s'affiche lorsque la zone de cuisson est froide et éteinte.	« H »	Le capteur de température est défectueux.	1. Testez le capteur de la bobine; il devrait être d'environ 100 000 ohms à la température ambiante. Remplacez la bobine si la résistance est incorrecte. 2. Remplacez la carte du générateur de puissance.
Alarme sonore défectueuse		Interface utilisateur défectueuse	Remplacez l'interface utilisateur.
Des segments uniques de l'afficheur sont défectueux.		Interface utilisateur défectueuse	Remplacez l'interface utilisateur.