

Model(s) / Modèle(s):

FGC30S4AS / FGC30S4AQ

No.(s):

377-54-21261-01 / 04

Brand / Marque: Frigidaire

Product / Produit: Cooktop / Table de Cuisson

Yearly Quantity / Quantité Annuelle: 1100 / 750

Date: 01 / 05 / 02

Prod. Target Date / Date Prod. Cible: 2001 / 07

Spec Rev.: 01

Cooktop Features

Caractéristiques de la table de cuisson

Cooktop Type / Type de Dessus:

Steel, White or Bisque Porcelain / Acier, Porcelaine Blanche ou Biscuit

Control Panel / Panneau de Contrôle:

Aluminum, White or Bisque / Aluminium, Blanc ou Biscuit

Graphics / Graphisme: Frigidaire 2001

NCS 7502-B & MET 151 or / ou NCS 7005-Y20R & MET 151

Control Knobs / Boutons de Contrôle: Frigidaire 2001

4 - Plastic, White & NCS 7502-B or Bisque & NCS 7005-Y20R /

Plastique, Blanc & NCS 7502-B ou Biscuit & NCS 7005-Y20R

Top Valves / Soupapes du Brûleur:

4 - Locking Type (Push to Turn), Off Position at 9 O'clock,

Lite Position at 67°, Low at 200° /

De Type Verrouillable (Pousser / Tourner),

Position Eteint à 9 Heure, Allumage à 67°, Minimum à 200°.

Ignition Switches / Interrupteurs D'Allumage:

4 - Mounted on Top of Valve / Monté sur le Dessus des Valves

Top Burners / Brûleurs:

4 - Sealed Burner "Gourmet" Die Cast Aluminium With Removable Burner Heads /

Brûleur Fermé de Type "Gourmet" en Aluminium Avec Couvercle Amovible

Top Burner Igniters / Allumeurs de Brûleur:

4 - Each Burner Has Individual Igniters /

Allumeurs, Chaque Brûleur a Son Allumeur

Igniter Module / Module D'Ignition:

Located inside Burner Box Mounted to Front Right Flange /

à L'Intérieur du Boîtier, sur le Coté Droit Avant

Top Burner Ratings / Calibrage des Brûleurs:

R. R. / D. AR.: NAT 5000 BTU, Sealed Burner / Brûleur Scellé

R. F. / D. AV.: NAT 12000 BTU, Sealed Burner / Brûleur Scellé

L. R. / G. AR.: NAT 9100 BTU, Sealed Burner / Brûleur Scellé

L. F. / G. AV.: NAT 9100 BTU, Sealed Burner / Brûleur Scellé

Burner Box Finish / Finition Boîtier:

Steel, Galvanized / Acier, Galvanisé

1 Grates (Squares) / Grilles (Carrés): Ultrasoft

4 - Die Cast, Gloss Grey or Chocolate Brown /

Fonte, Gris ou Brun Chocolat Lustré

Burner Pans (Removables) /

Cuvettes Des Brûleurs (Amovibles):

4 - Steel, Grey or Bisque / Acier, Gris ou Biscuit

1 Burner Caps (Removables) /

Couvercles des Brûleurs (Amovibles):

4 - "Sintered Metal", Gloss Grey or Chocolate Brown /

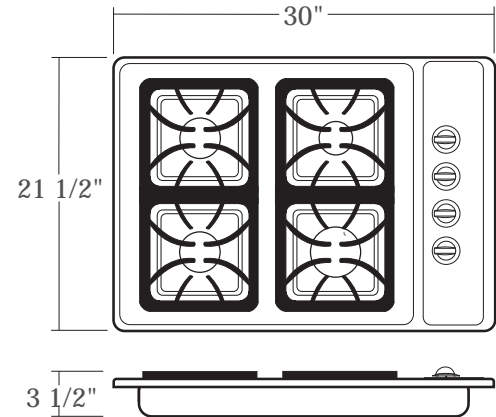
"Sintered Metal", Gris ou Brun Chocolat Lustré

Colours

Couleurs

White on White / Blanc sur Blanc

Bisque on Bisque / Biscuit sur Biscuit



General Features

Caractéristiques Générales

Cut out Sizes / Dimensions des Ouvertures:

See Installation Instructions Sheet / Voir Feuillet du Mode D'Installation

Voltage / Tension

120V

Gas Rating / Indice du Gaz:

See Iso Document, AQ 225 / Voir Document Iso, AQ 225

Shipping Weight / Poids Chargement:

See Iso Document, AQ 5 / Voir Document Iso, AQ 5

Carton Size / Dimensions Emballage:

Width 33", Depth 24 1/2", Height 6 5/8" (3.1 Cubic Feet) /

Largeur 33", Profondeur 24 1/2", Hauteur 6 5/8" (3.1 Pieds Cubes)

L.P. Gas Conversion kit / Ensemble de Conversion au Propane:

Included / Inclus

Literature

Littérature

English / Anglais

Spanish (Available Under Request) /

Espagnol (Disponible Sur Demande)

Gas Inlet Installation Form /

Instruction d'Installation de l'Arrivé du Gaz

Replacement Model(s)

Modèle(s) de Remplacement

Number(s) / Numéro(s):

FGC30S4HS

Project Number / Numéro de Projet:

LA-614

Product Manager / Directeur de Produit

Date

Other / Autre

Date

Product Designer / Designeur de Produit

Date

Product Eng. / Ing.de Produit

Date