

FRIGIDAIRE

Tout à propos de

l'utilisation et l'entretien

de votre réfrigérateur

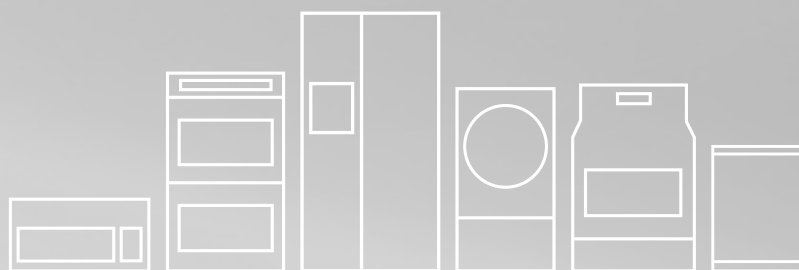


TABLE DES MATIÈRES

Mesures de sécurité importantes	2	Commandes.....	9
Installation	4	Bruits et éléments visuels d'un fonctionnement normal ..	10
Instructions de dépose de la porte.....	5	Entretien et nettoyage	11
Contrôler l'Installation.....	6	Avant de faire appel au service après-vente.....	12
Raccordement de l'alimentation en eau.....	8	Garantie sur les gros appareils électroménagers	13
Distribution de glaçons	9		

MESURES DE SÉCURITÉ IMPORTANTES


AVERTISSEMENT

Veillez lire ces instructions au complet avant d'utiliser le réfrigérateur.

Pour votre sécurité

- N'ENTREPOSEZ PAS et n'utilisez pas d'essence ni aucun autre liquide inflammable à proximité de cet appareil ou d'un autre électroménager. Lisez les étiquettes du produit concernant les risques d'inflammabilité et autres avertissements.
- NE FAITES PAS fonctionner le réfrigérateur en présence de vapeurs explosives.
- Évitez tout contact avec les pièces mobiles de la machine à glaçons automatique.
- Enlevez toutes les agrafes du carton. Les agrafes peuvent causer de graves coupures et endommager les finis si elles entrent en contact avec d'autres électroménagers ou des meubles.

Définitions

 Voici le symbole d'avertissement concernant la sécurité. Il est utilisé pour vous avertir des risques de blessures potentiels. Respectez tous les messages qui suivent ce symbole afin de prévenir les blessures ou la mort.

DANGER

La mention DANGER indique un risque imminent qui causera la mort ou de graves blessures, s'il n'est pas évité.

AVERTISSEMENT

La mention AVERTISSEMENT indique une situation potentiellement dangereuse qui, si elle n'est pas évitée, pourrait entraîner des blessures graves ou même la mort.

ATTENTION

La mention ATTENTION signale la présence d'une situation potentiellement dangereuse susceptible de causer des blessures mineures ou moyennement graves si elle n'est pas évitée.

IMPORTANT

IMPORTANT - Cette mention précède des renseignements importants relatifs à l'installation, au fonctionnement ou à l'entretien. Toutefois, ceux-ci n'impliquent aucune notion de danger.

Liste de vérification d'installation

Portes

- Les poignées sont bien fixées
- Les portes se ferment hermétiquement sur tous les côtés de la caisse
- La porte du congélateur est de niveau tout le long de la partie supérieure

Mise à niveau

- Les côtés du réfrigérateur sont de niveau. Le réfrigérateur est incliné de l'avant vers l'arrière de 6 mm (1/4 po)
- La grille de protection est correctement fixée au réfrigérateur
- Les quatre coins de la caisse reposent fermement sur le plancher

Alimentation en électricité

- Le système électrique de la maison est sous tension
- Le réfrigérateur est branché

Machine à glaçons

- Le système d'alimentation en eau est raccordé au réfrigérateur
- Il n'y a aucune fuite au niveau des raccords - seconde vérification 24 heures plus tard
- La machine à glaçons est allumée
- Le distributeur de glaçons et d'eau fonctionne correctement
- Le filtre avant est bien ajusté dans le boîtier du filtre (certains modèles)

Vérifications finales

- Le matériel d'expédition est enlevé
- Les températures pour les aliments frais et de congélation sont programmées
- Les contrôles d'humidité pour les fruits et légumes sont programmés
- La carte d'enregistrement est envoyée

MESURES DE SÉCURITÉ IMPORTANTES

Sécurité des enfants

Détruisez ou recyclez le carton, les sacs en plastique et tout matériau d'emballage externe immédiatement après le déballage du réfrigérateur. Les enfants ne devraient **JAMAIS** jouer avec ces articles. Les cartons recouverts de tapis, de couvertures, de feuilles de plastique ou de film étirable peuvent devenir étanches à l'air et rapidement provoquer un étouffement.

Mise au rebut appropriée de votre réfrigérateur ou de votre congélateur

Dangers d'enfermement des enfants

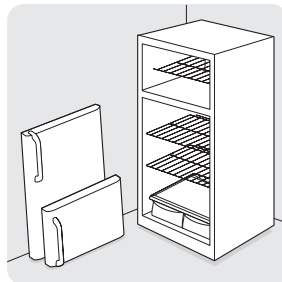
Les risques d'enfermement et de suffocation des enfants ne sont pas des problèmes d'une autre époque. Les réfrigérateurs ou les congélateurs abandonnés ou mis au rebut sont dangereux, même si ce n'est « que pour quelques jours ». Si vous désirez vous défaire de votre vieux réfrigérateur ou congélateur, veuillez suivre les instructions ci-dessous afin d'aider à prévenir les accidents.

Mise au rebut appropriée de votre réfrigérateur / congélateur

Nous encourageons le recyclage des appareils ménagers ainsi que les méthodes d'élimination responsables. Vérifiez auprès de votre entreprise de recyclage ou visitez le site www.recyclemyoldfridge.com pour obtenir des informations sur la manière de recycler votre ancien réfrigérateur.

Avant de mettre au rebut votre vieux réfrigérateur / congélateur :

- Enlevez les portes.
- Laissez les clayettes en place pour que les enfants ne puissent pas grimper facilement à l'intérieur.
- Demandez à un technicien qualifié d'enlever le réfrigérant.



⚠ AVERTISSEMENT

Vous devez suivre ces directives pour que les mécanismes de sécurité de votre réfrigérateur fonctionnent correctement.

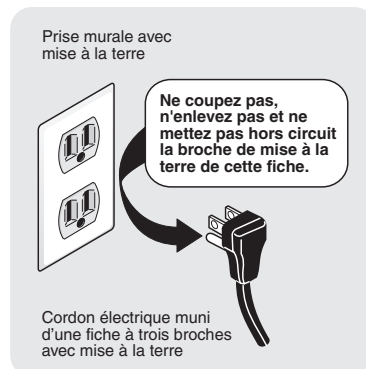
Électricité

- **Le réfrigérateur doit être branché sur sa propre prise électrique (CA seulement) de 115 V, de 60 Hz et de 15 A.** Le cordon d'alimentation de l'appareil est muni d'une fiche à trois broches avec mise à la terre afin de vous protéger contre les chocs électriques. Cette fiche doit être branchée directement sur une prise murale à trois alvéoles correctement mise à la terre. La prise murale doit être installée selon les codes et règlements locaux. Consultez un électricien qualifié. Évitez de brancher le réfrigérateur à un circuit muni d'un disjoncteur de fuite à la terre. **N'utilisez pas de rallonge électrique ni de fiche d'adaptation.**

- Si le cordon d'alimentation est endommagé, il doit être remplacé par un technicien de service autorisé afin d'éviter tout danger.
- Ne débranchez jamais le réfrigérateur en tirant sur le cordon. Tenez fermement la fiche et tirez-la hors de la prise électrique en ligne droite pour éviter d'endommager le cordon d'alimentation.
- Afin d'éviter les chocs électriques, débranchez le réfrigérateur avant de le nettoyer ou de remplacer une ampoule.
- Une tension variant de 10 % ou plus risque de nuire aux performances de votre appareil. L'utilisation du réfrigérateur sans une alimentation électrique suffisante peut endommager le compresseur. Un tel dommage n'est pas couvert par la garantie.
- Ne branchez pas le réfrigérateur sur une prise électrique commandée par un interrupteur mural ou un cordon de tirage pour éviter qu'il ne soit accidentellement éteint.

➔ IMPORTANT

Vous pouvez arrêter le système de refroidissement de votre réfrigérateur en maintenant le bouton **On/Off** (Marche/arrêt) situé sur le côté gauche du panneau de commande de température (commandes électroniques) enfoncé pendant trois (3) secondes, ou en tournant les commandes du réfrigérateur et du congélateur à la position « 0 » (commandes mécaniques). L'alimentation de l'ampoule et des autres composants électriques ne sera pas coupée. Pour couper l'alimentation de votre réfrigérateur, débranchez le cordon d'alimentation de la prise électrique.



⚠ ATTENTION

Pour éviter les blessures et les dommages, manipulez les clayettes en verre trempé avec soin. Les clayettes peuvent casser subitement si elles sont craquelées, égratignées ou exposées à de brusques changements de température.

INSTALLATION

Ce guide d'utilisation et d'entretien contient des instructions d'utilisation spécifiques à votre modèle. N'utilisez votre appareil uniquement qu'en suivant les instructions présentées dans ce guide. **Avant de mettre l'appareil en marche, suivez ces étapes initiales importantes.**

Emplacement

- Placez l'appareil près d'une prise électrique mise à la terre. **N'utilisez pas** de rallonge électrique ni de fiche d'adaptation.
- Si possible, ne placez pas l'appareil directement sous la lumière du soleil et installez-le loin de la cuisinière, du lave-vaisselle et des autres sources de chaleur.
- L'appareil doit être installé sur un plancher de niveau et suffisamment solide pour supporter le poids de l'appareil une fois rempli.
- Prenez en considération la proximité de l'alimentation en eau pour les modèles équipés d'une machine à glaçons automatique. Si vous ne raccordez pas le réfrigérateur à une source d'alimentation en eau, n'oubliez pas d'éteindre la machine à glaçons.



ATTENTION

N'installez pas le réfrigérateur dans un endroit où la température descend en dessous de 13 °C (55 °F) ou monte au-dessus de 43 °C (110 °F). Sinon, le compresseur ne pourra pas maintenir la température appropriée à l'intérieur du réfrigérateur.

N'obstruez pas la grille de protection située à l'avant de votre réfrigérateur. Une bonne circulation d'air est essentielle pour que votre appareil fonctionne correctement.

Installation

Dégagement nécessaire pour l'installation

- Respectez les distances suivantes pour faciliter l'installation, assurer une circulation d'air appropriée et raccorder la plomberie et les branchements électriques :

Côtés et dessus	1 cm (3/8 po)
Arrière	2,5 cm (1 po)



REMARQUE

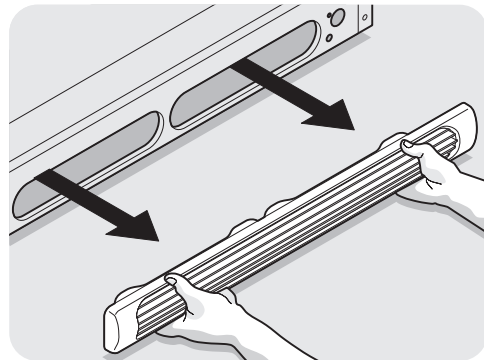
Si votre réfrigérateur est positionné contre un mur sur le côté des charnières, vous devrez peut-être le distancer du mur pour permettre une plus grande ouverture de la porte.

Mise à niveau

Les quatre coins de votre réfrigérateur doivent reposer fermement sur un plancher solide. Votre réfrigérateur est muni de roulettes avant réglables ou de vis de mise à niveau avant pour faciliter la mise à niveau de votre appareil.

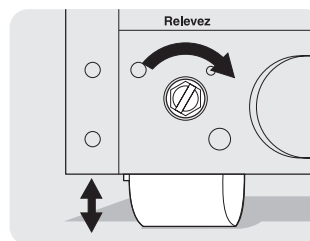
Pour mettre votre réfrigérateur à niveau :

- 1 Enlevez la grille de protection.
- 2 Utilisez un tournevis à lame plate ou une clé à douille de 3/8 po pour ajuster les roulettes avant. Utilisez une clé à molette pour ajuster les vis de mise à niveau.

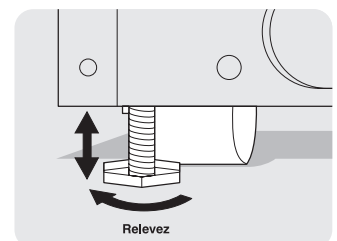


REMARQUE

Élevez l'avant du réfrigérateur suffisamment pour que les portes se ferment d'elles-mêmes lorsqu'elles sont à moitié ouvertes. Le réfrigérateur doit être incliné vers l'arrière de 1/4 à 1/2 po (de 6,4 à 12,7 mm). Ensuite, mettez les côtés du réfrigérateur de niveau.

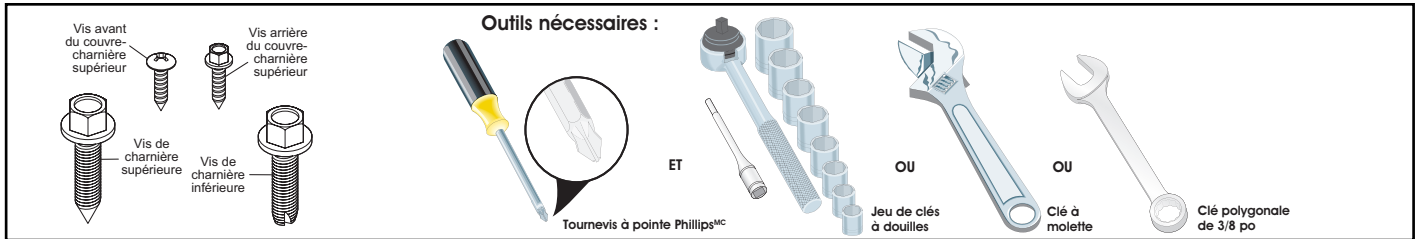


Roulette avant réglable
(certains modèles)



Roulette avant fixe avec
vis de mise à niveau
(certains modèles)

INSTRUCTIONS DE DÉPOSE DE LA PORTE



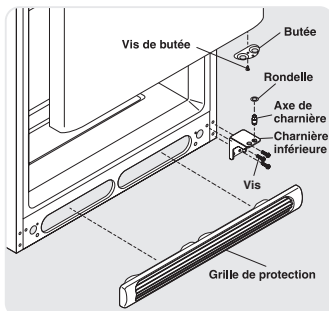
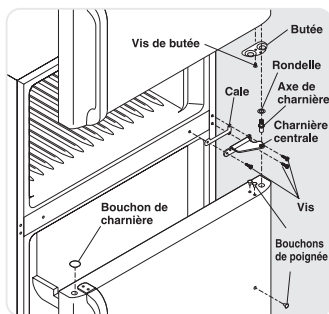
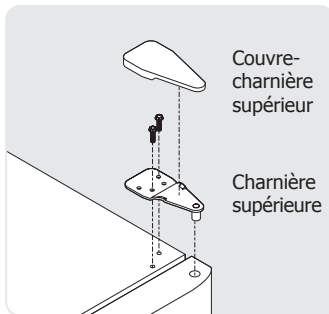
REMARQUE

Les portes de votre réfrigérateur peuvent être inversées de façon à ce que ce dernier puisse s'ouvrir de gauche à droite ou de droite à gauche. L'inversion des portes se fait en changeant les charnières de côté. Cette inversion de l'ouverture de la porte devrait être effectuée par une personne qualifiée.

IMPORTANT

Avant de commencer, mettez la commande de température à la position « 0 » et débranchez le cordon d'alimentation de la prise murale. Enlevez tous les aliments qui se trouvent dans les balconnets de la porte.

Instructions de dépose et d'inversion de la porte :



- 1 Enlevez la grille de protection.
- 2 Enlevez le couvre-charnière supérieur. À l'aide d'un crayon à mine, tracez le contour de la charnière. Ceci facilitera la repose. Enlevez la charnière supérieure et soulevez la porte pour l'enlever de l'axe de la charnière centrale. Mettez la porte de côté.
- 3 Dévissez l'axe de la charnière centrale à l'aide d'une clé à molette et conservez-le pour le réassemblage. Assurez-vous de laisser la rondelle de plastique sur l'axe de la charnière.
- 4 Retirez la porte du réfrigérateur de la charnière inférieure, puis mettez-la de côté.
- 5 Enlevez la charnière centrale et la cale en retirant la vis intérieure et en desserrant suffisamment les deux vis extérieures pour permettre à la charnière et à la cale d'être glissées vers l'extérieur. Serrez les vis.
- 6 Desserrez les deux vis extérieures se trouvant de l'autre côté du réfrigérateur, retirez la vis intérieure et installez la charnière centrale.
- 7 Retirez les deux vis de la charnière inférieure à l'aide d'une clé à douille de 3/8 po.
- 8 Installez la charnière inférieure sur le côté opposé au moyen des deux vis retirées à l'étape 7.
- 9 Dévissez l'axe de la charnière inférieure à l'aide d'une clé à molette. Insérez l'axe dans l'autre trou de la charnière, puis serrez-le au moyen d'une clé à molette.
- 10 Inversez les poignées de porte (reportez-vous aux instructions de la page suivante).
- 11 Installez les butées de porte du réfrigérateur et du congélateur sur le côté opposé. Avant d'insérer les vis, percez la mousse à l'aide d'un poinçon.
- 12 Positionnez la porte du réfrigérateur sur l'axe de la charnière inférieure et vissez l'axe de la charnière centrale dans la charnière centrale et le dessus de la porte. Fermez la porte du réfrigérateur afin de faciliter l'alignement du trou de la charnière.
- 13 Serrez l'axe de la charnière centrale à l'aide d'une clé à molette.
- 14 Retirez les bouchons des trous de la caisse et de la charnière et placez-les sur le côté opposé.
- 15 Posez la porte du congélateur sur l'axe de la charnière centrale.
- 16 Fermez la porte du congélateur. Demandez à quelqu'un de soutenir le côté opposé de la porte pendant que vous serrez les vis pour installer la charnière supérieure.
- 17 Retournez la grille de protection et réinstallez-la.
- 18 Branchez le cordon d'alimentation électrique et placez la commande de température du réfrigérateur en position centrale. Modifiez le réglage au besoin.

CONTRÔLER L'INSTALLATION

ATTENTION

Portez des gants et faites très ATTENTION lorsque vous installez ces poignées. L'extrémité arrondie des poignées peut être coupante.

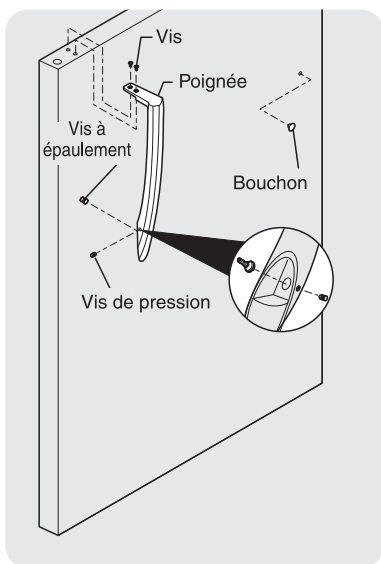
IMPORTANT

Pour vous assurer d'installer les poignées correctement, veuillez lire ces instructions et examiner les illustrations attentivement avant de procéder à l'installation.

Avant de procéder à l'installation des poignées, assurez-vous également que la porte se ferme et s'ouvre bien. L'ouverture de la porte de votre modèle peut se faire soit vers la gauche, soit vers la droite. Reportez-vous aux instructions fournies dans le guide d'utilisation et d'entretien si vous devez inverser les portes.

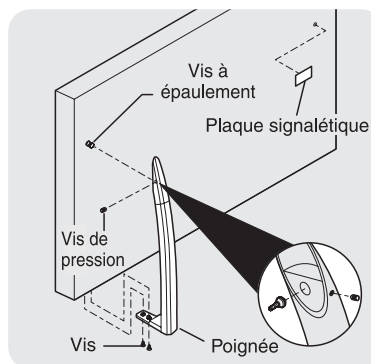
Pour installer la poignée du réfrigérateur :

- 1 Placez la partie bombée de la poignée sur la vis à épaulement située sur le devant de la porte et alignez les deux (2) trous de la partie supérieure de la poignée sur les deux (2) trous de la partie supérieure de la porte. **Ne serrez pas la vis de pression tout de suite.**
- 2 Insérez les deux (2) vis dans la partie supérieure de la poignée.
- 3 Serrez la vis de pression de la partie bombée de la poignée jusqu'à ce que la poignée repose à plat contre la porte, puis donnez à la vis un autre demi-tour.

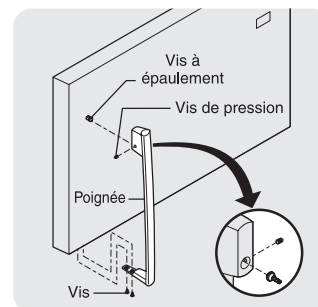
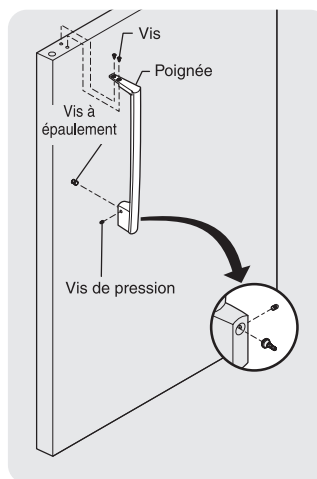


Pour installer la poignée du congélateur :

- 1 Placez la partie bombée de la poignée sur la vis à épaulement située sur le devant de la porte et alignez les deux (2) trous de la partie inférieure de la poignée sur les deux (2) trous de la partie inférieure de la porte. **Ne serrez pas la vis de pression tout de suite.**
- 2 Insérez les deux (2) vis dans la partie inférieure de la poignée.
- 3 Serrez la vis de pression de la partie bombée de la poignée jusqu'à ce que la poignée repose à plat contre la porte, puis donnez à la vis un autre demi-tour.



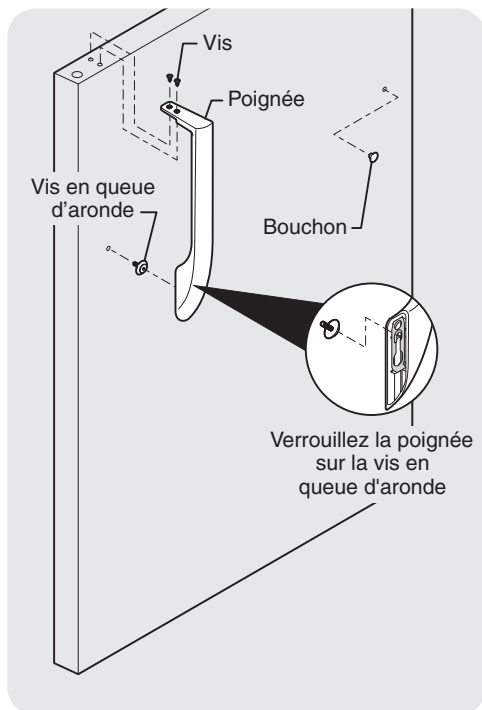
L'Acier Inoxydable Modèle



CONTRÔLER L'INSTALLATION

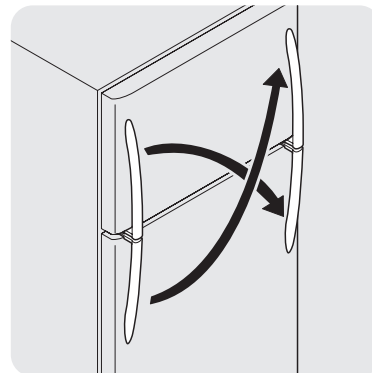
Pour installer la poignée du réfrigérateur :

1. Placez le haut de la poignée sur la vis en queue d'aronde, puis tirez la poignée vers le bas jusqu'à ce qu'elle soit alignée avec les trous du haut de la porte.
2. Fixez la partie supérieure de la poignée avec les deux vis retirées précédemment.



Pour inverser les poignées de la porte du réfrigérateur/congélateur :

Les poignées s'inversent plus facilement lorsque les portes ne sont pas posées. Inversez les poignées du congélateur et du réfrigérateur comme il est illustré.

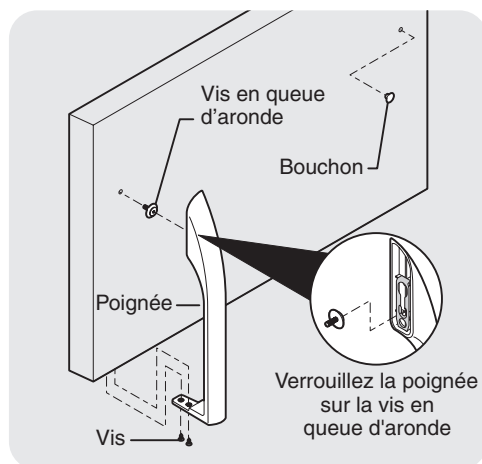


ATTENTION

Etre portes sûr que les sont mises de côté dans une position assurée où ils ne peuvent pas tomber et peuvent causer la blessure personnelle.

Pour installer la poignée du congélateur :

1. Placez le haut de la poignée sur la vis en queue d'aronde, puis tirez la poignée vers le haut jusqu'à ce qu'elle soit alignée avec les trous au bas de la porte.
2. Fixez la partie inférieure de la poignée avec les deux vis retirées précédemment.



RACCORDEMENT DE L'ALIMENTATION EN EAU

⚠ AVERTISSEMENT

Pour éviter un choc électrique, pouvant causer de graves blessures voire la mort, débrancher le réfrigérateur de l'alimentation électrique avant de le raccorder à la conduite d'alimentation en eau.

⚠ ATTENTION

Pour éviter des dommages matériels :

- Il est recommandé d'utiliser une conduite en cuivre ou en acier inoxydable pour l'alimentation en eau. Il est déconseillé d'utiliser un tube d'alimentation en eau en plastique de 1/4 pouce. Un tube en plastique augmente le risque de fuites d'eau et le fabricant ne peut être tenu responsable des dommages causés par l'utilisation d'un tube en plastique pour l'alimentation en eau.
- NE PAS installer un tube d'alimentation en eau dans des endroits où la température descend sous le point de congélation.
- Les produits chimiques provenant d'un adoucisseur ayant un mauvais fonctionnement peuvent endommager la machine à glaçons. Si la machine à glaçons est raccordée à un adoucisseur, il faut veiller à l'entretien adéquat et au bon fonctionnement de ce dernier.

➡ IMPORTANT

Vérifier que la conduite d'alimentation est conforme aux codes de plomberie locaux.

Avant de procéder à l'installation de la conduite d'alimentation en eau, vous aurez besoin des outils suivants :

- Outils de base : Clé à molette, tournevis à lame plate et un tournevisMD
- Accès à une canalisation d'eau froide domestique ayant une pression entre 206,8 et 689,5 kPa (30 et 100 psi).
- Une conduite d'alimentation en eau avec un diamètre extérieur de 6,4 mm (1/4 pouce) en cuivre ou en acier inoxydable. Pour déterminer la longueur de la conduite nécessaire, mesurer la distance entre le robinet d'arrivée de la machine à glaçons derrière le réfrigérateur et la conduite d'eau froide. Ensuite, ajouter environ 2,1 mètres (7 pieds) afin de pouvoir déplacer le réfrigérateur lors du nettoyage (comme illustré).
- Un robinet d'arrêt pour raccorder la conduite d'alimentation en eau au système de distribution d'eau domestique. NE PAS utiliser un robinet d'arrêt de type auto-perceur.
- Un écrou de compression et une bague (raccord) pour raccorder la conduite d'alimentation en eau au robinet d'arrivée d'eau de la machine à glaçons.

📌 REMARQUE

Vérifier auprès de la régie du bâtiment afin de connaître les recommandations sur les conduites d'eau et les matériaux associés avant de procéder à l'installation du réfrigérateur neuf. En fonction des codes du bâtiment locaux ou provinciaux, Frigidaire recommande de doter les habitations équipées de robinets de sa trousse® de conduite d'eau Smart Choice n°5305513409 (avec une conduite d'eau en acier inoxydable de 1,83 mètres (6 pieds)) et de sa trousse pour conduite d'eau Smart Choice® n°5305510264 pour les habitations neuves (avec une conduite en cuivre de 6,1 mètres (20 pieds)) et un robinet-vanne à étrier autotaraudeur). Vous reporter au site www.frigidaire.com/store pour de plus amples informations.

Raccordement de la conduite d'alimentation d'eau au robinet d'arrivée de la machine à glaçons

1. Débrancher le réfrigérateur de l'alimentation électrique.
2. Mettre l'extrémité de la conduite d'alimentation en eau dans un évier ou un seau. Ouvrir l'alimentation en eau et laisser l'eau s'écouler jusqu'à ce qu'elle soit claire. Fermer l'alimentation en eau avec le robinet d'arrêt.
3. Enlever le capuchon en plastique du robinet d'arrivée et le jeter.
4. Si un tube en cuivre est utilisé - glisser un écrou à compression en laiton, puis une bague (raccord) sur la conduite d'alimentation en eau. Pousser la conduite d'alimentation en eau dans le robinet d'arrivée d'eau aussi loin que possible (6,4 mm - 1/4 po). Glisser la bague (raccord) dans le robinet d'arrivée et serrer à la main l'écrou à compression sur le robinet. Serrer d'un autre demi-tour à l'aide d'une clé; NE PAS trop serrer. Vous reporter à la figure 1.

En cas d'utilisation d'un tube en acier inoxydable - l'écrou et la bague sont déjà assemblés sur le tube. Glisser l'écrou à compression sur le robinet d'arrivée et serrer à la main l'écrou à compression sur le robinet. Serrer d'un autre demi-tour à l'aide d'une clé; NE PAS trop serrer. Vous reporter à la figure 2.

5. Avec un collier en acier et une vis, fixer la conduite d'alimentation en eau (tube en cuivre seulement) au panneau arrière du réfrigérateur comme illustré.
6. Enrouler l'excédent de la conduite d'alimentation (tube de cuivre seulement), environ 2 1/2 tours, derrière le réfrigérateur, comme illustré et placer l'excès enroulé de manière à ce qu'il ne vibre pas ou ne s'use pas contre d'autres surfaces.
7. Ouvrir le robinet d'arrêt de l'alimentation en eau et serrer tout raccord ayant une fuite.
8. Rebrancher le réfrigérateur à l'alimentation électrique.
9. Pour mettre la machine à glaçons en marche, abaisser la manette métallique (montée sur le côté) ou placer le commutateur marche/arrêt de la machine sur la position « I » (derrière).

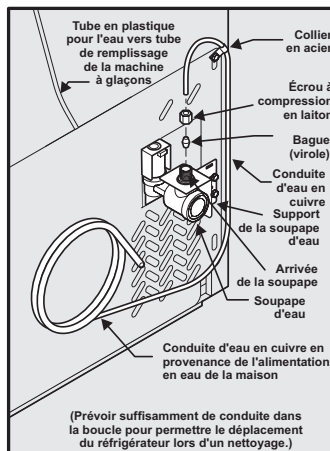


Figure 1

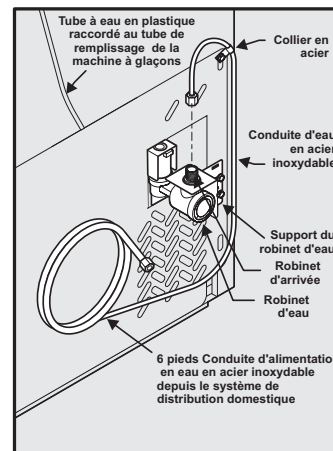


Figure 2

➡ IMPORTANT

Après avoir raccordé l'alimentation en eau, vous reporter à la rubrique « Comment amorcer le système d'alimentation en eau » pour obtenir des informations importantes sur l'amorçage d'un système d'alimentation en eau vide.

Le système d'alimentation en eau du réfrigérateur comporte plusieurs conduites, un filtre à eau, un robinet et un réservoir à eau. Afin que le distributeur d'eau fonctionne correctement, ce système doit être complètement rempli d'eau lorsque le réfrigérateur est branché pour la première fois à un système d'alimentation en eau domestique.

Si votre réfrigérateur possède une machine à glaçons automatique, ce dernier ne produira pas de glaçons pendant les 24 premières heures. L'air dans la tuyauterie neuve peut provoquer deux ou trois cycles à vide avant que la machine à glaçons produise un bac à glaçons plein. S'il n'est pas utilisé, le bac requiert environ un à deux jours pour se remplir.

Les premiers glaçons produits peuvent être décolorés ou avoir un goût étrange en raison des nouveaux raccordements de plomberie. Jetez les glaçons qui ont été fabriqués durant les 24 premières heures.

REMARQUE

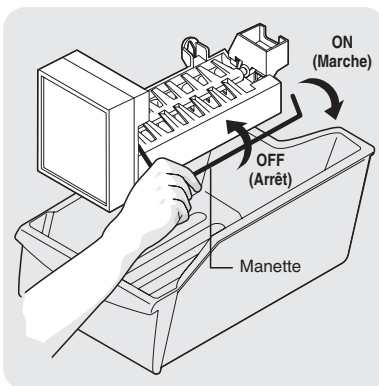
Les machines à glaçons automatiques sont des accessoires optionnels qui peuvent être installés sur la plupart des modèles en tout temps. Téléphonez à votre marchand pour obtenir plus de renseignements.

Comment activer votre machine à glaçons

Une fois les raccordements terminés, vous devez ouvrir le robinet d'arrivée d'eau. Placez le bac à glaçons sous la machine à glaçons et poussez-le le plus loin possible vers le fond. Abaissez la manette à la position « basse » ou ON (Marche).

Comment désactiver votre machine à glaçons

Pour arrêter la machine à glaçons, soulevez la manette jusqu'à ce qu'elle s'enclenche en position « haute » ou OFF (Arrêt). La machine à glaçons s'arrête également automatiquement lorsque le bac à glaçons est plein. Si votre modèle possède une clayette de congélateur réglable, placez-la à la position inférieure de manière à ce que la manette touche aux glaçons lorsque le bac est plein.



IMPORTANT

La machine à glaçons vous est livrée avec la manette en position de MARCHÉ. Pour vous assurer du bon fonctionnement de votre machine à glaçons, raccordez l'alimentation en eau immédiatement ou ÉTEIGNEZ la machine à glaçons en soulevant la manette jusqu'à ce qu'elle s'enclenche en position HAUTE. **Si la machine à glaçons n'est pas arrêtée et que l'alimentation en eau est coupée, le robinet d'eau émettra un fort bruit de broutage.**

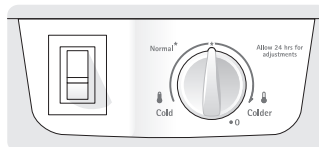
Période de refroidissement

Pour permettre une bonne conservation des aliments, faites fonctionner votre réfrigérateur les portes fermées pendant au moins 8 à 12 heures avant d'y mettre de la nourriture.

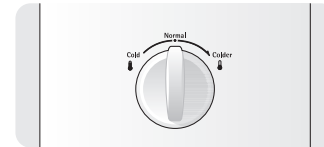
Commandes du réfrigérateur et du congélateur

REMARQUE

Lorsque vous mettez le réfrigérateur en marche pour la première fois, réglez les commandes du réfrigérateur et du congélateur à la position « Normal ». Il s'agit du réglage de base recommandé. Après 24 heures, ajustez les commandes au besoin.



Commandes du réfrigérateur



Commandes du congélateur

Réglage de la température

- Ajustez la température graduellement : tournez le bouton par petits paliers afin de laisser le temps à la température de se stabiliser.

La commande du réfrigérateur modifie les températures des deux compartiments. Par exemple, si vous changez la commande du réfrigérateur pour un réglage plus froid, vous pourriez avoir à ajuster la commande du congélateur à un réglage plus chaud. La commande du congélateur modifie seulement la température du congélateur.

Pour maintenir les températures, un ventilateur fait circuler l'air dans le réfrigérateur et le congélateur. Afin d'assurer une bonne circulation, veillez à ce que les aliments ne bloquent pas les sorties d'air froid.

IMPORTANT

En réglant la commande de température à la position « 0 », vous éteignez le compresseur et empêchez le réfrigérateur de refroidir, sans toutefois couper l'alimentation de l'ampoule et des autres composants électriques. Pour couper l'alimentation de votre réfrigérateur, débranchez le cordon d'alimentation de la prise murale.

BRUITS ET ÉLÉMENTS VISUELS D'UN FONCTIONNEMENT NORMAL

Pour comprendre les bruits que vous entendez

Votre nouveau réfrigérateur de haute efficacité peut émettre des sons qui ne vous sont pas familiers. Ces bruits indiquent habituellement que votre réfrigérateur fonctionne correctement. Certaines surfaces sur le plancher, les murs et les armoires de cuisine peuvent rendre ces sons plus distincts.

REMARQUE

L'isolation de mousse rigide est efficace pour conserver l'énergie, mais elle n'isole pas très bien le son.

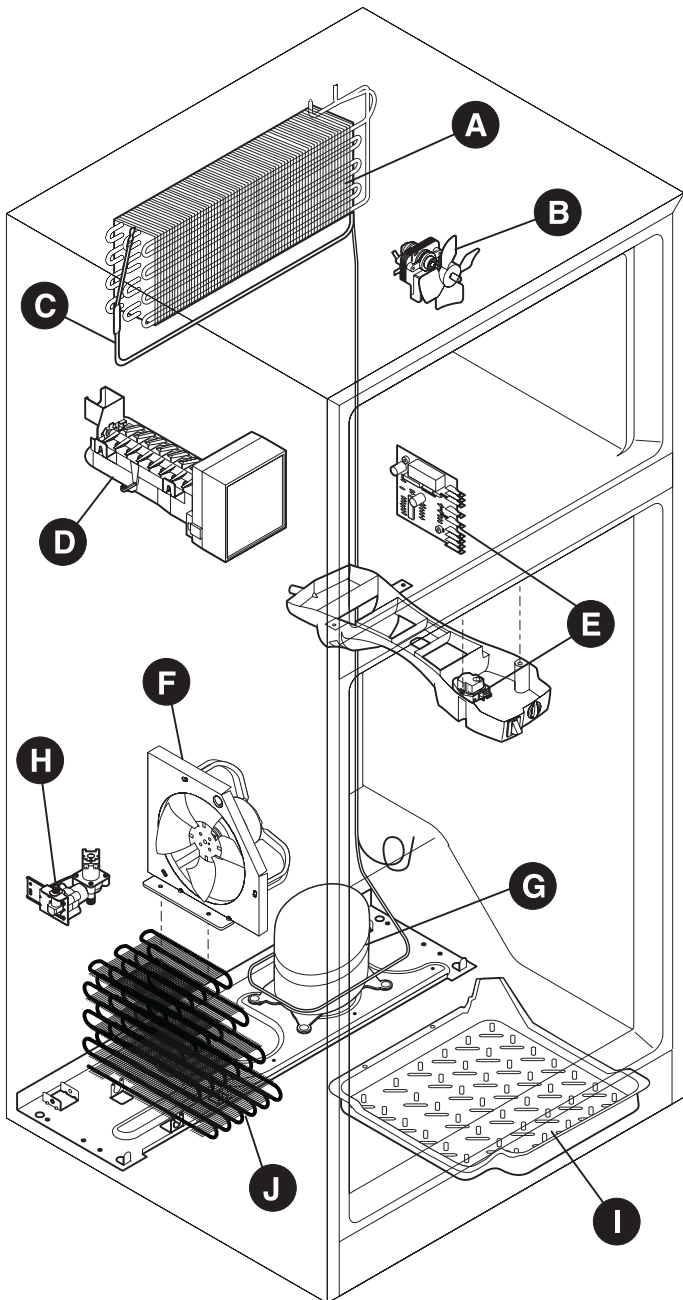
Voici une liste des principaux composants de votre réfrigérateur et des sons qu'ils peuvent émettre :

- A Évaporateur** Le déplacement du réfrigérant dans l'évaporateur risque d'entraîner un gargouillement ou un bruit d'ébullition.
- B Ventilateur de l'évaporateur** Vous pouvez entendre le déplacement d'air produit par le ventilateur de l'évaporateur à travers le réfrigérateur.
- C Élément chauffant de dégivrage** Pendant les cycles de dégivrage, l'eau qui s'écoule sur l'élément chauffant peut provoquer un sifflement ou un bref crépitement. Après le dégivrage, un bruit sec peut se produire.

IMPORTANT

Pendant le cycle de dégivrage automatique, il se peut que vous voyiez une lueur rouge dans les événements de la paroi arrière de votre congélateur. Ceci est normal durant le cycle de dégivrage.

- D Machine à glaçons automatique** Lorsque la production des glaçons est terminée, vous pouvez les entendre tomber dans le bac à glaçons.
- E Commandes électroniques et commandes du dégivrage automatique** Ces pièces peuvent produire un claquement ou un clic lorsqu'elles arrêtent ou mettent en marche le système de refroidissement.
- F Ventilateur du condenseur** Vous pouvez entendre le déplacement d'air acheminé au condenseur.
- G Compresseur** Les compresseurs modernes à haut rendement tournent plus vite que les anciens compresseurs. Ils peuvent émettre une vibration ou un bourdonnement aigu.
- H Robinet d'eau** Émet un bourdonnement chaque fois qu'il s'ouvre pour remplir la machine à glaçons.
- I Plateau de dégivrage (inamovible)** Vous pouvez entendre les gouttes d'eau tomber dans le plateau de dégivrage pendant le cycle de dégivrage.
- J Condenseur** Peut émettre de faibles sons provoqués par le passage de l'air.



Protection de votre investissement

Gardez votre réfrigérateur propre pour conserver son apparence et éviter les odeurs. Essayez immédiatement tout renversement et nettoyez les compartiments congélateur et réfrigérateur au moins deux fois par an. Lorsque vous effectuez ce nettoyage, prenez les précautions suivantes :

- N'utilisez jamais de tampons à récurer métalliques, de brosses, de nettoyeurs abrasifs ni de solutions alcalines fortes pour nettoyer votre réfrigérateur.
- N'utilisez jamais de CHLORE ou de nettoyeurs avec javellisant pour nettoyer l'acier inoxydable.
- Ne lavez aucune des pièces amovibles dans le lave-vaisselle.
- Débranchez toujours le cordon d'alimentation de la prise murale avant de nettoyer.

N'utilisez pas de nettoyeurs abrasifs comme des vaporisateurs à fenêtre, de nettoyeurs à récurer, de liquides inflammables, de cires nettoyantes, de détergents concentrés, de produits javellisants ou de nettoyeurs à base de pétrole pour nettoyer les pièces en plastique, les portes intérieures, les joints et les revêtements de la caisse. N'utilisez pas de papiers essuie-tout, de tampons à récurer ou tout autre matériel de nettoyage abrasif.

REMARQUE

Si vous réglez la commande de température pour qu'elle arrête le système de refroidissement, le courant électrique qui alimente l'éclairage et les autres composants électriques sera maintenu jusqu'à ce que vous débranchiez le cordon d'alimentation de la prise murale.

- Enlevez les étiquettes adhésives à la main. N'utilisez pas de lames de rasoir ni d'autres instruments pointus qui peuvent rayer la surface de l'appareil.
- N'enlevez pas la plaque signalétique.

ATTENTION

- Tirez le réfrigérateur en le maintenant droit pour le déplacer. Le déplacement latéral du réfrigérateur peut endommager le revêtement de sol. Faites attention pour ne pas déplacer le réfrigérateur plus loin que les raccordements de plomberie ne le permettent.
- Les objets humides collent aux surfaces froides. Ne touchez pas les surfaces froides du réfrigérateur avec les mains humides.

IMPORTANT

Si vous entreposez ou déplacez votre réfrigérateur dans un endroit exposé au gel, assurez-vous de vidanger complètement le système d'alimentation en eau. Le non-respect de cette recommandation peut entraîner des fuites d'eau lorsque le réfrigérateur est remis en service. Communiquez avec un représentant du service après-vente pour effectuer cette opération.

Conseils d'entretien et de nettoyage

Pièce	Produits à utiliser	Conseils et précautions
Intérieur et revêtements de porte	<ul style="list-style-type: none"> • Eau savonneuse • Bicarbonate de soude et eau 	Utilisez 30 mL (2 c. à table) de bicarbonate de soude dans 1 L (1 pinte) d'eau chaude. Essorez bien l'eau de l'éponge ou du chiffon avant de nettoyer autour des commandes, de l'ampoule ou de toute pièce électrique.
Joints des portes	<ul style="list-style-type: none"> • Eau savonneuse 	Essuyez les joints avec un chiffon propre et doux.
Bacs et balconnets	<ul style="list-style-type: none"> • Eau savonneuse 	Utilisez un chiffon doux pour essuyer les glissières et les rainures. Ne lavez aucune des pièces amovibles (bacs, balconnets, etc.) dans le lave-vaisselle.
Clayettes en verre	<ul style="list-style-type: none"> • Eau savonneuse • Nettoyant pour verre • Pulvérisation liquide douce 	Laissez le verre se réchauffer à la température ambiante avant de l'immerger dans l'eau tiède.
Grille de protection	<ul style="list-style-type: none"> • Eau savonneuse • Pulvérisation liquide douce • Embout d'aspirateur 	Passez l'aspirateur sur la façade de la grille. Enlevez la grille de protection (reportez-vous aux instructions d'installation). Passez l'aspirateur sur l'arrière de la grille et essuyez avec une éponge ou un linge savonneux. Rincez et séchez.
Extérieur et poignées	<ul style="list-style-type: none"> • Eau savonneuse • Nettoyant pour verre non abrasif 	N'utilisez pas de nettoyant ménager commercial à base d'ammoniaque, de javellisant ou d'alcool pour nettoyer les poignées. Utilisez un chiffon doux pour polir les poignées. N'UTILISEZ PAS de chiffon sec pour nettoyer les portes lisses.
Extérieur et poignées (modèles en acier inoxydable seulement)	<ul style="list-style-type: none"> • Eau savonneuse • Nettoyant pour acier inoxydable 	N'utilisez jamais de CHLORE ou de nettoyeurs avec javellisant pour nettoyer l'acier inoxydable. Nettoyez l'avant et les poignées en acier inoxydable au moyen d'un chiffon à vaisselle non abrasif imbibé d'eau savonneuse. Rincez avec un chiffon doux imbibé d'eau propre. Utilisez un nettoyant pour acier inoxydable non abrasif. Ces nettoyeurs peuvent être achetés dans la plupart des magasins de rénovation ou dans les grands magasins. Suivez toujours les instructions du fabricant. N'utilisez pas de nettoyant ménager à base d'ammoniaque ou de javellisant. REMARQUE : Nettoyez, essuyez et séchez toujours dans le sens des stries pour éviter les rayures. Lavez le reste de l'extérieur avec de l'eau chaude et un détergent liquide doux. Rincez bien et séchez avec un chiffon propre et doux.
Remplacement des ampoules	<ul style="list-style-type: none"> • Débranchez le réfrigérateur • Portez des gants pour vous protéger au cas où l'ampoule se briserait • Enlevez le couvercle de l'ampoule, si nécessaire • Dévissez l'ancienne ampoule et remplacez-la par une ampoule pour électroménagers de même puissance • Remettez le cache de l'ampoule en place, si nécessaire • Souvenez-vous de rebrancher le réfrigérateur 	ATTENTION : Portez des gants pour remplacer les ampoules afin d'éviter les coupures.

AVANT DE FAIRE APPEL AU SERVICE APRÈS-VENTE

1 800 944-9044 (États-Unis)

1 800 265-8352 (Canada)

Visitez notre site Web au
www.frigidaire.com.

Situations courantes	Avant de faire appel au service après-vente, consultez cette liste. Cela pourrait vous faire économiser temps et argent. Cette liste décrit des situations courantes qui ne sont causées ni par un défaut de fabrication ni par un matériau défectueux.
Le réfrigérateur ne fonctionne pas.	<ul style="list-style-type: none"> • Assurez-vous que le cordon électrique est bien branché dans la prise. • Vérifiez/remplacez le fusible temporisé de 15 A. Réinitialisez le disjoncteur du circuit. • La commande de température est à la position « O ». • Le cycle de décongélation du réfrigérateur est peut-être activé. Attendez 20 minutes et vérifiez de nouveau.
La température du congélateur est trop froide. La température du réfrigérateur est correcte.	<ul style="list-style-type: none"> • Ajustez la commande du congélateur à un réglage plus chaud jusqu'à ce que la température du congélateur soit correcte. Allouez 24 heures pour permettre à la température de se stabiliser.
La température du réfrigérateur est trop froide. La température du congélateur est correcte.	<ul style="list-style-type: none"> • Ajustez la commande du réfrigérateur à un réglage plus chaud. Allouez 24 heures pour permettre à la température de se stabiliser. Puis, vérifiez la température du congélateur et ajustez, si nécessaire.
Le réfrigérateur est bruyant ou vibre.	<ul style="list-style-type: none"> • La caisse n'est pas à niveau. • Le plancher n'est pas solide. • Consultez la section <i>Bruits et éléments visuels d'un fonctionnement normal</i>.
Le réfrigérateur dégage des odeurs.	<ul style="list-style-type: none"> • L'intérieur doit être nettoyé. • Les aliments qui produisent des odeurs doivent être couverts ou emballés.
L'éclairage de la caisse ne fonctionne pas.	<ul style="list-style-type: none"> • Remplacez l'ampoule. • Assurez-vous que le cordon électrique est bien branché dans la prise. • Le commutateur de la lampe est peut-être coincé. Appuyez sur le commutateur de la lampe situé sur la boîte de commande du réfrigérateur afin de le dégager.
La machine à glaçons automatique ne fonctionne pas (certains modèles).	<ul style="list-style-type: none"> • Assurez-vous que la manette n'est pas à la position HAUTE. • La machine à glaçons devrait produire entre 1 et 1,4 kg (2,5 et 3 lb) de glaçons en 24 heures. • L'alimentation en eau est fermée. • La pression d'eau est trop basse. • Le congélateur n'est pas assez froid.

GARANTIE SUR LES GROS APPAREILS ÉLECTROMÉNAGERS

Votre appareil est couvert par une garantie limitée d'un an. Pendant un an à partir de la date d'achat d'origine, Electrolux assumera les coûts des réparations ou du remplacement des pièces de cet appareil si ce dernier présente un défaut de matériau ou de fabrication, à la condition que l'appareil soit installé, utilisé et entretenu selon les instructions fournies.

Exclusions

Cette garantie ne couvre pas ce qui suit :

1. Les produits dont le numéro de série original a été enlevé, modifié ou n'est pas facilement déterminable.
2. Les produits qui ont été transférés de leur propriétaire initial à une autre personne ou qui ne sont plus aux États-Unis ou au Canada.
3. La présence de rouille à l'intérieur ou à l'extérieur de l'appareil.
4. Les produits vendus « tels quels » ne sont pas couverts par cette garantie.
5. La perte de nourriture à la suite d'une défaillance du réfrigérateur ou du congélateur.
6. Les produits utilisés dans des établissements commerciaux.
7. Les appels de service qui ne concernent pas un malfonctionnement, un défaut de fabrication ou de matériau, ou pour les appareils qui ne font pas l'objet d'un usage domestique ou qui ne sont pas utilisés conformément aux instructions fournies.
8. Les appels de service pour vérifier l'installation de votre appareil ou pour obtenir des instructions concernant l'utilisation de votre appareil.
9. Les frais engagés pour accéder à des parties de l'appareil pour une réparation, par exemple, le retrait des garnitures, des armoires, des clayettes, etc., qui ne faisaient pas partie de l'appareil lorsqu'il a quitté l'usine.
10. Les appels de service qui concernent la réparation ou le remplacement des ampoules, des filtres à air, des filtres à eau, d'autres matériels ou des boutons, poignées ou autres pièces esthétiques.
11. Les frais supplémentaires comprenant, mais sans s'y limiter, les appels de service en dehors des heures normales de bureau, en fin de semaine ou pendant un jour férié; les droits de péage; les frais de convoyage ou les frais de déplacement pour les appels de service dans des endroits isolés, notamment l'État de l'Alaska.
12. Les dommages causés au fini de l'appareil ou à la maison pendant l'installation, y compris, sans s'y limiter, aux planchers, aux armoires, aux murs, etc.
13. Les dommages causés par : des réparations effectuées par des techniciens non autorisés; l'utilisation de pièces autres que les pièces Electrolux d'origine ou qui n'ont pas été obtenues par l'entremise d'un réparateur autorisé; ou les causes étrangères comme une utilisation abusive ou inappropriée, une alimentation électrique inadéquate, un accident, un incendie ou une catastrophe naturelle.

AVERTISSEMENT CONCERNANT LES GARANTIES IMPLICITES; LIMITATIONS DES RECOURS

L'UNIQUE RECOURS DU CLIENT EN VERTU DE CETTE GARANTIE LIMITÉE EST LA RÉPARATION OU LE REMPLACEMENT DU PRODUIT SELON LES TERMES DE LA PRÉSENTE. LES RÉCLAMATIONS BASÉES SUR DES GARANTIES IMPLICITES, Y COMPRIS LES GARANTIES IMPLICITES DE QUALITÉ MARCHANDE OU D'ADAPTATION À UN USAGE PARTICULIER, SONT LIMITÉES À UN AN OU À LA PÉRIODE LA PLUS COURTE PERMISE PAR LA LOI, QUI NE DOIT PAS ÊTRE INFÉRIEURE À UN AN. ELECTROLUX NE POURRA ÊTRE TENUE RESPONSABLE DES DOMMAGES ACCESSOIRES OU INDIRECTS NI DES DOMMAGES MATÉRIELS ET DES DÉPENSES IMPRÉVUES RÉSULTANT D'UNE VIOLATION DE CETTE GARANTIE ÉCRITE OU DE TOUTE AUTRE GARANTIE IMPLICITE. CERTAINS ÉTATS ET CERTAINES PROVINCES NE PERMETTENT AUCUNE RESTRICTION OU EXEMPTION SUR LES DOMMAGES ACCESSOIRES OU INDIRECTS NI RESTRICTION SUR LES GARANTIES IMPLICITES. DANS CE CAS, CES RESTRICTIONS OU EXEMPTIONS POURRAIENT NE PAS ÊTRE APPLICABLES. CETTE GARANTIE ÉCRITE VOUS DONNE DES DROITS LÉGAUX PRÉCIS. IL SE PEUT QUE VOUS AYEZ D'AUTRES DROITS VARIANT SELON L'ÉTAT OU LA PROVINCE.

Si vous avez besoin d'une réparation

Conservez votre reçu, votre bon de livraison ou une autre preuve valide de paiement pour établir la période de la garantie dans le cas où vous devriez faire appel aux services d'un technicien autorisé. Si une réparation doit être effectuée, veuillez obtenir et conserver tous les reçus.

Le service auquel vous avez recours en vertu de cette garantie doit être obtenu en communiquant avec Electrolux aux adresses ou aux numéros de téléphone indiqués ci-dessous.

Cette garantie n'est valide qu'aux États-Unis et au Canada. Aux États-Unis, votre appareil est garanti par Electrolux Major Appliances North America, une division d'Electrolux Home Products, Inc. Au Canada, votre appareil est garanti par Electrolux Canada Corp. Personne n'est autorisée à modifier les obligations contenues dans cette garantie ni d'y ajouter quelque élément que ce soit. Les obligations de cette garantie concernant la réparation et les pièces doivent être remplies par Electrolux ou par une compagnie de réparation autorisée. Les caractéristiques et les spécifications décrites ou illustrées peuvent être modifiées sans préavis.

ÉTATS-UNIS

1 800 944-9044

Electrolux Major Appliances
North America
10200 David Taylor Drive
Charlotte, NC 28262



CANADA

1 800 265-8352

Electrolux Canada Corp.
5855 Terry Fox Way
Mississauga, Ontario,
L5V 3E4