

Manual de uso y cuidado

Refrigerador de dos puertas

¿Preguntas?
¿Requiere asistencia o repuestos?



Antes de llamar al
servicio técnico local:
LLAME AL:

**Línea gratuita de
atención al cliente**

 **Electrolux**

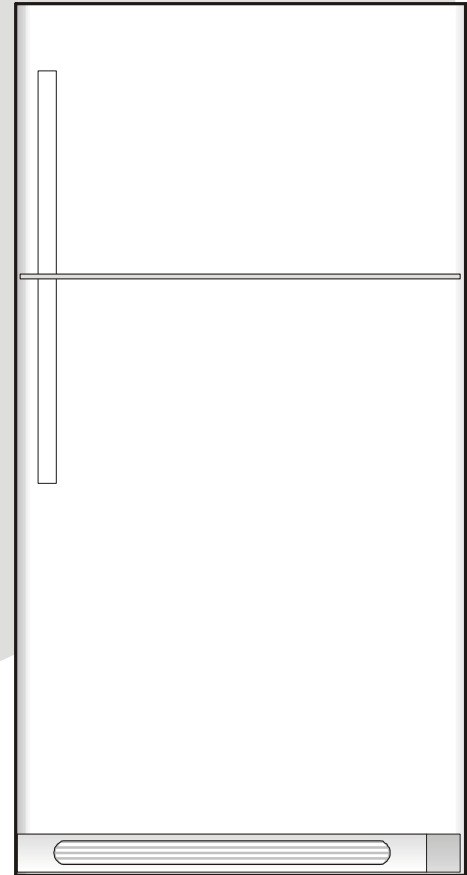
(Estados Unidos)

1-800-944-9044

(Canada)

1-800-668-4606

- ✓ Resuelva muchos de los problemas de reparación por teléfono, cómodamente.
- ✓ Si no podemos resolver su problema, le asignaremos un técnico local apropiado que le resuelva el problema.
- ✓ Solicite piezas y accesorios originales de Electrolux
- ✓ Adquiera la extensión de protección bajo garantía.



Instrucciones de seguridad	2
Instalación	3
Conexión del suministro de agua	4
Instrucciones de desinstalación de la puerta	5
Controles de la temperatura	6
Servicio de hielo	9
Sonidos y señales normales de funcionamiento	10
Cuidado y limpieza	10
Información de la garantía	12
Antes de solicitar servicio técnico	13



INSTRUCCIONES IMPORTANTES DE SEGURIDAD

ADVERTENCIA

Lea todas las instrucciones antes de usar este refrigerador.

PARA SU SEGURIDAD

- No almacene o use gasolina u otros líquidos inflamables cerca de este o de cualquier otro electrodoméstico. Lea las etiquetas del producto para obtener más información sobre la inflamabilidad y otros peligros.
- No haga funcionar el refrigerador en presencia de vapores explosivos.
- Evite cualquier contacto con las piezas móviles del fabricante automático de hielo.
- Retire todas las grapas de la caja de cartón. Las grapas pueden causar cortadas graves y también dañar el acabado si entran en contacto con otros electrodomésticos o muebles.

SEGURIDAD DE LOS NIÑOS

Destruya o recicle inmediatamente la caja de cartón, las bolsas de plástico y cualquier otro material de empaque exterior después de que el refrigerador sea desempacado. Los niños **NUNCA** deben jugar con estos artículos. Las cajas de cartón cubiertas con alfombras, colchas, hojas de plástico o envolturas elastizadas y cualquier otro material de empaque pueden convertirse en cámaras herméticas y causar asfixia rápidamente.

ADVERTENCIA

Se deben seguir estas normas para asegurar que los mecanismos de seguridad de este refrigerador funcionen correctamente.

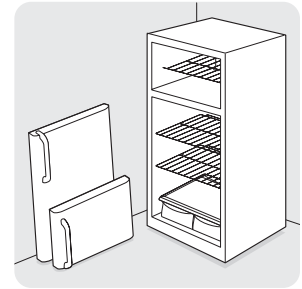
INFORMACIÓN ELÉCTRICA

- **El refrigerador debe ser enchufado a un tomacorriente de 115 V, 60 Hz CA, donde no se enchufen otros aparatos.** El cordón eléctrico del electrodoméstico cuenta con un enchufe de tres clavijas con puesta a tierra para proteger a las personas del peligro de choque eléctrico. Debe enchufarse directamente a un tomacorriente de tres alvéolos debidamente puesto a tierra. El tomacorriente debe ser instalado de acuerdo con los códigos y leyes locales. Consulte a un electricista calificado. **No use un cordón de extensión ni un adaptador.**
- Si el cordón eléctrico está dañado, solicite al fabricante, a un técnico de servicio o a una persona calificada que lo reemplace para prevenir cualquier riesgo.
- Nunca desenchufe el refrigerador tirando del cordón eléctrico. Siempre sostenga firmemente el enchufe y tire derecho hacia afuera del tomacorriente para evitar dañar el cordón eléctrico.
- Desenchufe el refrigerador antes de limpiar y antes de reemplazar una bombilla, para evitar choques eléctricos.
- El rendimiento del electrodoméstico puede verse afectado si el voltaje varía en un 10% o más. Hacer funcionar el refrigerador con energía insuficiente puede dañar el compresor. Tales daños no están cubiertos por la garantía.
- No enchufe el electrodoméstico a un tomacorriente controlado por un interruptor de pared o interruptor de cordón, para evitar que el refrigerador se apague accidentalmente.
- Evite conectar el refrigerador a un circuito con interruptor de falla de conexión a tierra (GFI).

CÓMO DESECHAR ADECUADAMENTE SU REFRIGERADOR O CONGELADOR

Riesgo de que los niños queden atrapados

El riesgo de que los niños queden atrapados o asfixiados por un electrodoméstico no es un problema del pasado. Los refrigeradores o congeladores desechados o abandonados todavía son peligrosos, incluso si se dejan abandonados "sólo por algunos días". Si se va a deshacer de su refrigerador o congelador usado, siga las instrucciones a continuación para evitar accidentes.



Antes de deshacerse de su refrigerador/congelador antiguo:

- Retire las puertas.
- Deje las bandejas en su lugar de modo que los niños no puedan trepar en el aparato con facilidad.
- Solicite a un técnico calificado de servicio que retire el refrigerante.

IMPORTANTE

Si gira los controles del congelador y del refrigerador a la posición "0", se apagará el compresor y el refrigerador no enfriará, pero no se interrumpirá el suministro eléctrico a la luz interior y a otros componentes eléctricos. Para apagar el refrigerador debe desenchufar el cordón eléctrico del tomacorriente.

Tomacorriente con puesta a tierra



No corte, retire ni deshabilite la clavija de conexión a tierra bajo ninguna circunstancia.

Cordón eléctrico de 3 clavijas con puesta a tierra



PRECAUCIÓN

Para evitar lesiones personales o daños a la propiedad, manipule las bandejas de vidrio templado con cuidado. Las bandejas se pueden romper repentinamente si se golpean, se rayan o se exponen a cambios repentinos de temperatura. Consulte la sección "Bandejas de vidrio" de la tabla de cuidado y limpieza.



INSTALACIÓN

Este manual de uso y cuidado le proporciona instrucciones de funcionamiento específicas para su modelo. Use su refrigerador solamente como se indica en este Manual de uso y cuidado. **Antes de encender el refrigerador, siga estos importantes primeros pasos.**

UBICACIÓN

- Elija un lugar que se encuentre próximo a un tomacorriente con conexión a tierra. **No** utilice un cordón de extensión ni un adaptador.
- Si es posible, ubique el refrigerador fuera de la luz directa del sol y alejado de la estufa, del lavavajillas o de cualquier otra fuente de calor.
- El refrigerador debe ser instalado sobre un piso nivelado, lo suficientemente resistente para soportar el peso del refrigerador completamente cargado.
- Tenga en cuenta la disponibilidad del suministro de agua para los modelos equipados con un fabricante automático de hielo.

INSTALACIÓN



PRECAUCIÓN

No instale el refrigerador en lugares donde la temperatura pueda ser inferior a 55 °F (13 °C) o superior a 110 °F (43 °C). El compresor no podrá mantener las temperaturas adecuadas dentro del refrigerador.

No bloquee la rejilla inferior en la parte delantera de la base del refrigerador. Se necesita una circulación adecuada del aire para garantizar un funcionamiento adecuado del refrigerador.

IMPORTANTE

Si instala el refrigerador en un garaje o alguna otra área sin calefacción, puede experimentar problemas con la temperatura del congelador durante los meses de invierno cuando la temperatura descienda por debajo de los 55 °F (13 °C).

Si actualiza su refrigerador con un Kit de garaje se reducirá la temperatura mínima de funcionamiento de su unidad a 34 °F (1 °C). Este kit puede solicitarse a través de la *línea Electrolux de atención al cliente* (vea la contraportada).

Espacios libres para la instalación

- Deje los siguientes espacios para facilitar la instalación, para asegurar una circulación adecuada del aire y para realizar las conexiones eléctricas y de agua:

Costados y parte superior	3/8"
Parte trasera	1"

NOTA

Si su refrigerador tiene una tubería o un serpentín negro en la parte trasera (condensador enfriado con aire), deje 3" (unos 8 cm) de espacio libre en la parte superior del refrigerador.

APERTURA DE LA PUERTA

Su refrigerador debe instalarse de manera que permita el acceso a un mostrador cuando retire alimentos del mismo. Para hacer esto posible, se puede invertir la dirección en la que se abren las puertas. Vea la sección de *instrucciones de desinstalación e inversión de la puerta*.

NOTA

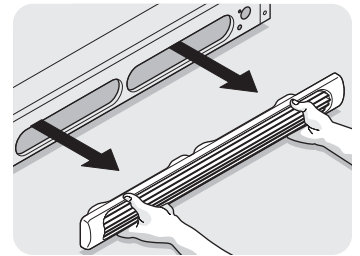
Si instala su refrigerador con las bisagras contra una pared, es posible que deba dejar un mayor espacio libre para poder abrir la puerta completamente.

NIVELACIÓN

Las cuatro esquinas del refrigerador deben descansar firmemente sobre un piso resistente. Su refrigerador viene equipado con ruedas delanteras ajustables o tornillos niveladores delanteros para ayudarlo a nivelar el producto.

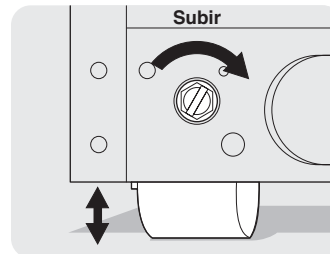
Para nivelar el refrigerador:

1. Retire la rejilla inferior.
2. Use un destornillador plano o una llave de cubo de 3/8" para ajustar las ruedas delanteras. Use una llave ajustable para ajustar los tornillos niveladores.

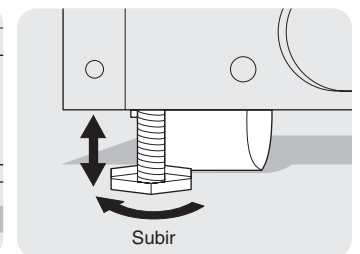


NOTA

Eleve la parte delantera del refrigerador lo suficiente como para que las puertas se cierren automáticamente cuando sean abiertas hasta la mitad. El refrigerador debe tener una inclinación de 1/4" a 1/2" (de medio centímetro a un centímetro y medio, aproximadamente) desde el frente hacia atrás. Luego nivele el refrigerador de lado a lado.



Rueda ajustable delantera (algunos modelos)



Rueda fija delantera con tornillo de nivelación (algunos modelos)



CONECTAR EL SUMINISTRO DE AGUA AL REFRIGERADOR

ADVERTENCIA

Para evitar choques eléctricos, los cuales pueden causar la muerte o lesiones personales graves, desconecte el refrigerador del suministro eléctrico antes de conectar una tubería de suministro de agua al refrigerador.

PRECAUCIÓN

A fin de evitar daños a la propiedad:

- Se recomienda el uso de tuberías de cobre para el suministro de agua. No se recomienda el uso de tuberías de plástico de 1/4", ya que aumenta considerablemente las probabilidades de escapes de agua. El fabricante no se hace responsable de cualquier daño que ocurra si se usa tubería de plástico para el suministro de agua.
- NO instale las tuberías de agua en áreas donde la temperatura caiga por debajo del grado de congelación (32 °F o 0 °C).
- Las sustancias químicas de un suavizador de agua no adecuado pueden dañar el fabricante de hielo. Si el fabricante de hielo se conecta a un suavizador de agua, asegúrese de que se mantiene y funciona adecuadamente.

IMPORTANTE

Asegúrese de que las conexiones de la tubería de suministro de agua cumplan con todas las normas locales de plomería.

Antes de instalar la tubería de suministro de agua, necesitará lo siguiente:

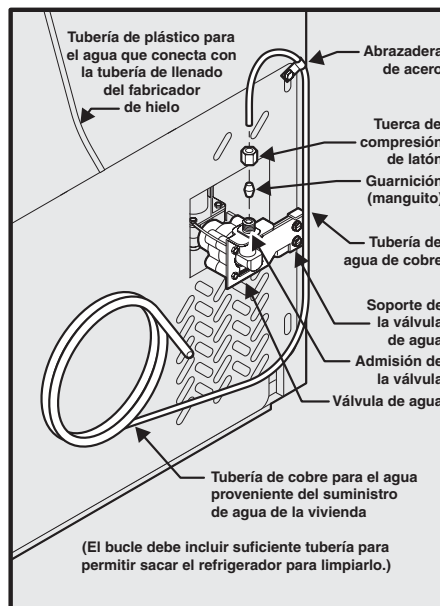
- **Herramientas básicas:** una llave ajustable, un destornillador plano, y un destornillador Phillips^{MR} (en cruz).
- Acceso a una tubería de suministro de agua fría de la vivienda, que tenga una presión de agua entre 30 a 100 psi.
- Una tubería de cobre de suministro de agua de 1/4" (6,4 mm) de diámetro externo. Para determinar la longitud de la tubería de cobre necesaria, deberá medir la distancia desde la válvula de admisión del fabricante de hielo situada en la parte trasera del refrigerador a la tubería de agua fría. A continuación, incluya aproximadamente 7 pies (2,1 metros) de más, a fin de poder desplazar el refrigerador para limpiarlo (como se muestra).
- Una válvula de cierre para conectar la tubería de suministro de agua al sistema de suministro de agua de la vivienda. **NO** use una válvula de cierre autoperforante.
- Una tuerca de compresión y una guarnición (manguito) para conectar la tubería de suministro de agua a la válvula de entrada del fabricante.

NOTA

El kit de tubería de agua número 5303917950, disponible a través de su distribuidor de electrodomésticos por un costo adicional, contiene 25 pies (7,6 m) de tubería de cobre de diámetro externo de 1/4" (6,35 mm), una válvula de asiento de cierre manual (no perforante), (2) tuercas de compresión de latón de 1/4", (2) guarniciones/manguitos y las instrucciones necesarias para instalar la tubería de suministro de agua.

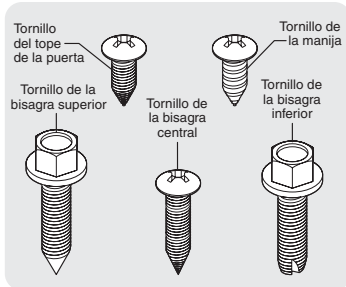
Para conectar la tubería de suministro de agua con la válvula de admisión del fabricante de hielo

1. Desconecte el refrigerador del suministro eléctrico.
2. Coloque el extremo de la tubería de suministro de agua en un fregadero o un cubo. ABRA el suministro de agua y déjela correr hasta que salga agua limpia. CIERRE el suministro de agua con la válvula de cierre.
3. Desatornille la tapa de plástico de la entrada de la válvula de agua y deje a un lado la tapa.
4. Deslice la tuerca de compresión de latón y la guarnición (manguito) en la tubería de suministro de agua, como se muestra.
5. Inserte la tubería de agua en la entrada de la válvula de agua tan adentro como sea posible (1/4" [unos 6 mm]). Deslice la guarnición (el manguito) en la entrada de la válvula y apriete con la mano la tuerca de compresión en la válvula. Vuelva a apretar media vuelta con una llave. **NO** apriete demasiado.
6. Con una abrazadera de acero y un tornillo, fije la tubería de suministro de agua al panel trasero del refrigerador como se muestra.
7. Enrolle en forma de bucle (aproximadamente 2 1/2 vueltas) la tubería de suministro de agua detrás del refrigerador, como se muestra, colocándola de forma que no cause ninguna vibración o desgaste de las superficies cercanas.
8. ABRA la válvula de suministro de agua y apriete cualquier conexión que cause escapes de agua.
9. Vuelva a conectar el refrigerador al suministro eléctrico.
10. Para encender el fabricante de hielo, baje el brazo de alambre (vea las posiciones de ENCENDIDO/APAGADO en la cubierta delantera del fabricante de hielo).

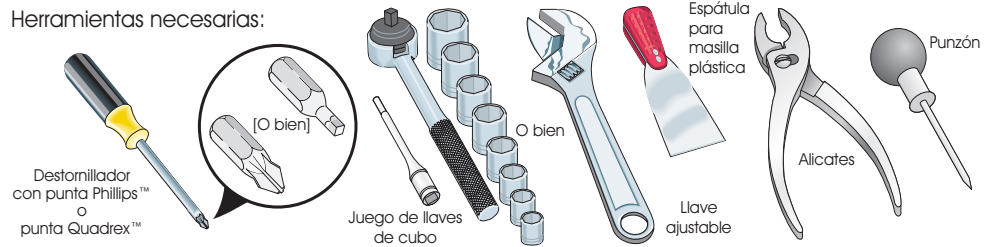




INSTRUCCIONES DE DESINSTALACIÓN/INVERSIÓN DE LA PUERTA



Herramientas necesarias:



INSTRUCCIONES DE DESINSTALACIÓN E INVERSIÓN DE LA PUERTA:

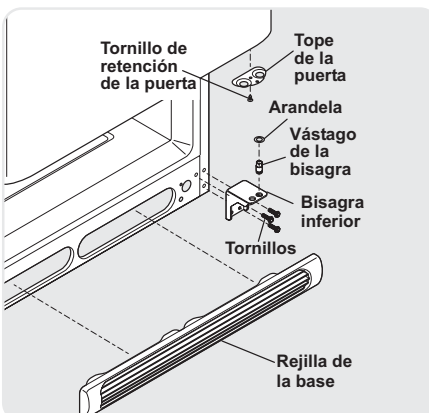
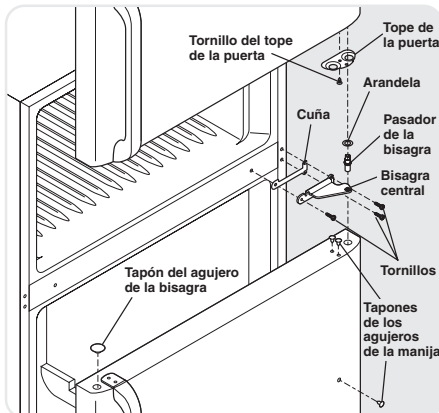
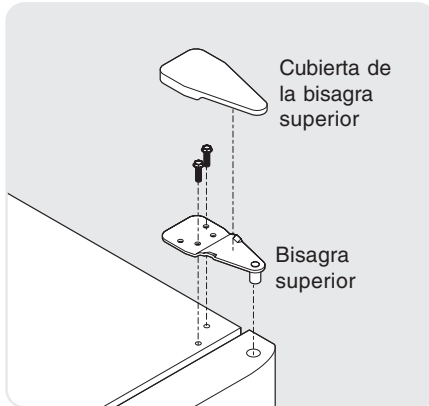
NOTA

Si tiene puertas de acero inoxidable, consulte la sección *Cómo retirar las puertas y manijas de acero inoxidable* en la página 7.

La dirección en la que se abre la puerta del refrigerador (giro de la puerta) puede ser invertida de izquierda a derecha o de derecha a izquierda cambiando las bisagras de la puerta de un lado al otro. La inversión de la dirección de apertura de la puerta debe ser realizada por una persona calificada.

IMPORTANTE

Antes de comenzar, gire el control de temperatura del refrigerador a la posición "0" y desenchufe el cordón eléctrico del tomacorriente. Retire los alimentos de los compartimientos de la puerta.



1. Retire la rejilla inferior.
2. Retire la cubierta de la bisagra superior. Marque alrededor de la bisagra con un lápiz de punta suave. Esto facilita la reinstalación. Retire la bisagra superior y levante la puerta del pasador de la bisagra central. Coloque la puerta a un lado.
3. Desatornille el pasador de la bisagra central usando una llave ajustable y consérvelo para la reinstalación. Asegúrese de que la arandela de plástico permanezca en el pasador de la bisagra.
4. Levante la puerta para sacarla de la bisagra inferior y déjela a un lado.
5. Retire la bisagra central y la cuña quitando el tornillo interior y aflojando los dos tornillos externos lo suficiente para permitir que la bisagra y la cuña se deslicen para sacarlas. Apriete los tornillos.
6. Afloje los dos tornillos externos en el lado opuesto del refrigerador, retire el tornillo interior e instale la bisagra central.
7. Retire los dos tornillos de la bisagra inferior con una llave de cubo de 3/8".
8. Instale la bisagra inferior en el lado opuesto con los dos tornillos que se quitaron en el paso 7.
9. Desatornille el pasador de la bisagra inferior usando la llave ajustable. Cambie el pasador de la bisagra al otro agujero de la bisagra y apriete usando la llave ajustable.
10. Invierta las manijas de las puertas (vea las instrucciones en la próxima página).
11. Mueva los topes de la puerta del congelador y del refrigerador al lado opuesto. Antes de comenzar a atornillar, use un punzón para perforar la espuma.
12. Coloque la puerta del refrigerador sobre el pasador de la bisagra inferior y atornille el pasador a través de la bisagra central en la parte superior de la puerta. Cierre la puerta del refrigerador para ayudar a alinear el agujero de la bisagra.
13. Apriete el pasador central con una llave ajustable.
14. Retire los tapones de los agujeros de la bisagra y el gabinete y muévalos al lado opuesto.
15. Baje la puerta del congelador sobre el pasador central.
16. Cierre la puerta del congelador. Pídale a un asistente que levante el lado opuesto de la puerta mientras aprieta los tornillos para instalar la bisagra superior.
17. La rejilla del dedo del golpe y vuelve a instalar.
18. Enchufe el cordón eléctrico y gire el control de temperatura del refrigerador a la posición central. Cambie los ajustes cuanto sea necesario.



INSTRUCCIONES DE DESINSTALACIÓN/INVERSIÓN DE LA PUERTA

NOTA

Algunos modelos tienen manijas “de bolsillo”, retraídas dentro de los laterales de la puerta. En estos modelos, sólo será necesario invertir las bisagras.

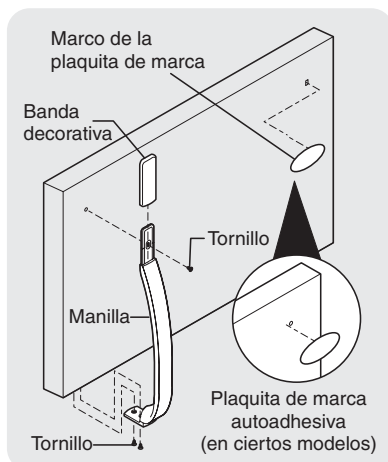
PARA DESINSTALAR LA MANIJA DEL CONGELADOR:

(Puede resultar más fácil invertir las manijas con las puertas sacadas.)

1. Retire los dos tornillos que fijan la manija a la parte inferior de la puerta del congelador.
2. Retire la moldura corta deslizándola hacia arriba y hacia afuera del soporte de la manija.
3. Retire el tornillo que fija la parte superior de la manija a la puerta.
4. **Modelos con placa de identificación autoadhesiva:** Retire con cuidado la placa de identificación de la puerta y vuelva a colocarla sobre los agujeros donde estaba anteriormente la manija.

PARA COLOCAR LA MANIJA DEL CONGELADOR:

1. Vuelva a colocar la manija en el lado opuesto, usando el mismo agujero que para la placa de identificación.
2. Fije la manija a la parte inferior de la puerta.
3. Deslice la moldura hacia abajo sobre el soporte de la manija.



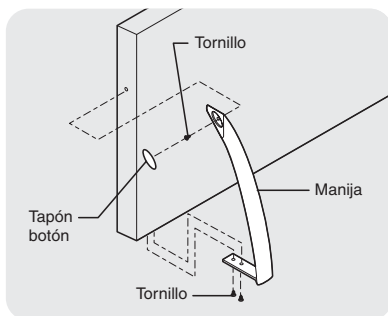
PARA DESINSTALAR LA MANIJA DEL CONGELADOR:

(Puede resultar más fácil invertir las manijas con las puertas sacadas.)

1. Retire los dos tornillos que fijan la manija a la parte inferior de la puerta del congelador.
2. Retire el tapón botón usando el borde de la espátula.
3. Retire el tornillo del lado de la puerta del congelador y quite la manija.

PARA COLOCAR LA MANIJA DEL CONGELADOR:

1. Fije el lateral de la manija a la puerta y vuelva a colocar el tapón botón.
2. Fije la manija a la parte inferior de la puerta.



NOTA

Para retirar la manija del congelador, consulte la figura 3 de la página 9.

PARA DESINSTALAR LA MANIJA DEL CONGELADOR:

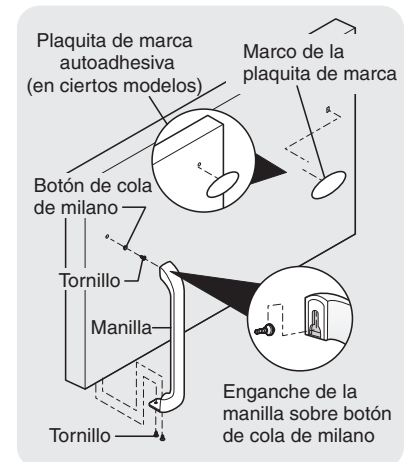
(Puede resultar más fácil invertir las manijas con las puertas sacadas.)

1. Retire los dos tornillos que fijan la manija a la parte inferior de la puerta del congelador.
2. Tire de la parte inferior de la manija a fin de separarla de la puerta y deslice la manija hacia arriba, sacándola del botón de cola de milano.

3. Retire el tornillo y el botón de cola de milano e instálelos en el otro lado, usando los mismos agujeros que para la placa de identificación.
4. **Modelos con placa de identificación autoadhesiva:** Use una espátula para quitar cuidadosamente la placa de identificación de la puerta y vuelva a colocarla sobre los agujeros donde estaba anteriormente la manija.

PARA COLOCAR LA MANIJA DEL CONGELADOR:

1. Comience con la manija separada de la puerta. Coloque la parte superior de la manija sobre el botón de cola de milano, gire la manija a la posición vertical y tire hacia abajo, hasta que quede fija en su lugar.
2. Fije la parte inferior de la manija con los dos tornillos que se quitaron antes.



REMOCIÓN DE LA MOLDURA (SÓLO EN LOS MODELOS CON MOLDURA DE LARGO COMPLETO)

En algunos modelos, la puerta del refrigerador tiene una moldura de largo completo que continúa desde la parte inferior de la manija hasta la parte inferior de la puerta. La parte superior de la moldura se fija al soporte de la manija (Figura 1) o encaja alrededor de la base de la manija (Figura 2). Un “seguro de moldura” adhesivo se coloca aproximadamente en la mitad. La parte inferior de la moldura se coloca con un seguro adhesivo o con un seguro que consta de dos clavijas que se insertan en un agujero en el frente de la puerta.

PARA RETIRAR LA MOLDURA:

1. Retire la moldura tirando suavemente, hacia afuera, de las partes de la moldura que están aseguradas, para separarla de la puerta.
2. Una vez que haya separado la moldura de la puerta, deslice la moldura hacia abajo para apartarla de la base de la manija.

NOTA

Para los modelos que tienen una moldura corta en la manija, quítela deslizando la moldura hacia abajo para separarla del soporte de la manija.

PARA RETIRAR LA MANIJA DEL REFRIGERADOR:

(Puede resultar más fácil invertir las manijas con las puertas sacadas.)

Figura 1 Manijas de estilo

1. Retire los dos tornillos que fijan la manija a la parte superior de la puerta del refrigerador.
2. Retire el tornillo que fija la parte inferior de la manija a la puerta.
3. Retire los dos tapones de los agujeros y el tapón del pasador de la bisagra de la parte superior de la puerta e instálelos en el lado opuesto. Use un destornillador Phillips para desatornillar los tapones de plástico del frente de la puerta e instálelos en el lado opuesto.

Figura 2 Manijas de estilo

1. Retire los dos tornillos que fijan la manija a la parte superior de la puerta del refrigerador.



INSTRUCCIONES DE DESINSTALACIÓN/INVERSIÓN DE LA PUERTA

- Tire de la parte superior de la manija a fin de separarla de la puerta y deslice la manija hacia abajo para sacarla del botón de cola de milano.
- Retire el tornillo y el botón de cola de milano e instálelos en el otro lado, cambiando los tapones de los agujeros correspondientes al lado opuesto.

PARA COLOCAR LA MANIJA DEL REFRIGERADOR:

Figura 1 Manijas de estilo

- Fije la parte inferior de la manija con los tornillos.
- Fije la parte superior de la manija con los tornillos.

Figura 2 Manijas de estilo

- Comience con la manija separada de la puerta. Coloque la parte inferior de la manija sobre el botón de cola de milano, gire la manija a la posición vertical y tire hacia arriba, hasta que quede fija en su lugar.
- Fije la parte superior de la manija con los tornillos.

PARA DESINSTALAR LA MANIJA DEL REFRIGERADOR:

(Puede resultar más fácil invertir las manijas con las puertas sacadas.)

- Quite los dos tornillos que fijan la manija a la parte superior de la puerta del refrigerador.
- Retire el tapón botón usando el borde de la espátula.
- Retire el tornillo del lado de la puerta del refrigerador y quite la manija.
- Invierta las manijas del congelador y del refrigerador como se muestra en la figura 3.

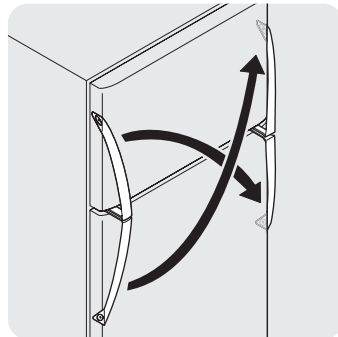


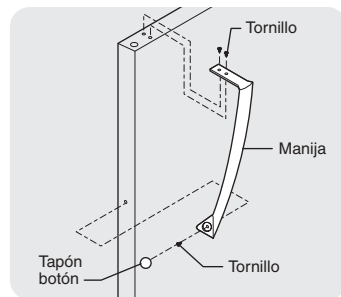
Figura 3 - Invertir las manijas

PARA COLOCAR LA MANIJA DEL REFRIGERADOR:

- Fije el lateral de la manija a la puerta y vuelva a colocar el tapón inferior.
- Fije la manija a la parte superior de la puerta.

PARA FIJAR LA MOLDURA:

- Deslice los dos seguros de la moldura fuera de la moldura.
- Inserte los nuevos seguros de moldura adhesivos que se incluyen en el paquete informativo.
- Instale la moldura en la manija deslizándola bajo la base de la manija. Alinee la moldura cuidadosamente y presione hacia abajo en los lugares donde están los seguros de moldura.
- Elimine con alcohol rectificado cualquier residuo de adhesivo de las zonas donde estaban los seguros de moldura viejos.



Puerta de refrigerador sin moldura

NOTA

El seguro de moldura se debe quitar e instalar deslizándolo sobre las dos áreas con forma de rosca.

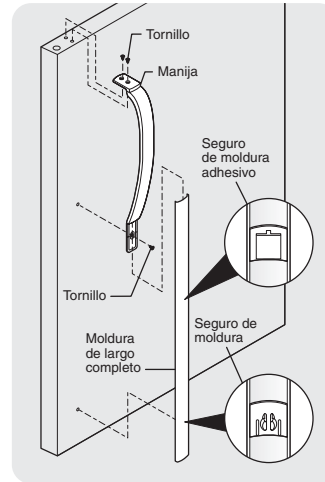


Figura 1

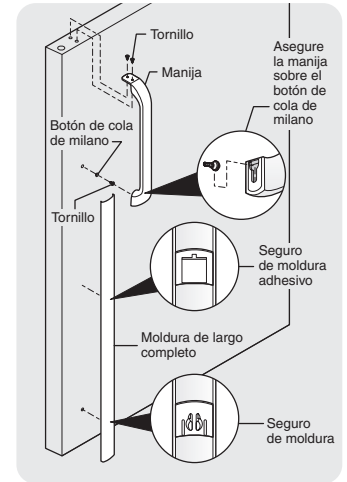


Figura 2

CÓMO RETIRAR LAS PUERTAS Y MANIJAS DE ACERO INOXIDABLE

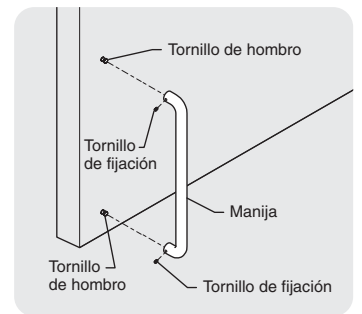
⚠ PRECAUCIÓN

Tenga cuidado cuando use herramientas cerca de la superficie de las puertas de acero inoxidable, para evitar rayarlas.

Para retirar las puertas

Las puertas de acero inoxidable no son reversibles. Siga estos pasos para retirar las puertas.

- Retire la rejilla inferior y la tapa de la bisagra superior.
- Retire la bisagra superior y levante la puerta del congelador fuera del pasador de la bisagra central. Coloque la puerta a un lado.
- Desatornille el pasador de la bisagra central usando una llave ajustable y consérvelo para la reinstalación. Asegúrese de que la arandela de plástico permanezca en el pasador de la bisagra.
- Levante la puerta para sacarla de la bisagra inferior y déjela a un lado.
- Retire la bisagra central y la cuña quitando el tornillo interior y aflojando los dos tornillos externos lo suficiente para permitir que la bisagra se deslice para sacarla.
- Retire la bisagra inferior. Vuelva a insertar los dos tornillos externos en los agujeros y apriételes.
- Invierta los pasos del 1 al 6 para volver a instalar las puertas.



Manija típica

Para retirar las manijas

- Sostenga firmemente la manija del congelador mientras afloja los tornillos de fijación con una llave Allen de 3/32". Retire la manija del congelador.
- Repita el paso 1 para la puerta del refrigerador.



CONTROLES DE TEMPERATURA

PERÍODO DE ENFRIAMIENTO

Para asegurar el almacenamiento seguro de los alimentos, permita que el refrigerador funcione con las puertas cerradas por lo menos durante 8 a 12 horas antes de guardar los alimentos en su interior.

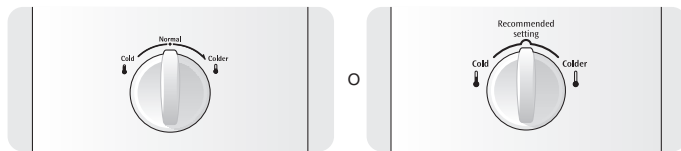
CONTROLES DEL REFRIGERADOR Y CONGELADOR

NOTA

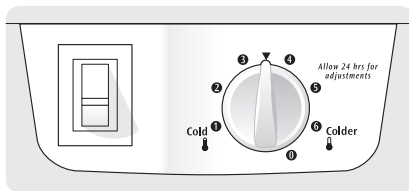
Cuando cambie los controles de temperatura, espere 24 horas para que la temperatura se estabilice antes de hacer cambios adicionales.

NOTA

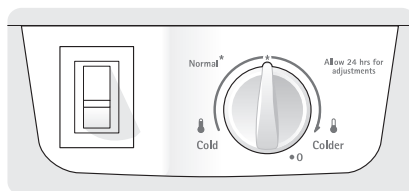
Cuando encienda por primera vez el refrigerador, gire ambos controles a la posición **Normal**. Este es el ajuste inicial recomendado. Después de 24 horas, ajuste los controles según sea necesario.



Control del congelador (algunos modelos)



O



Control del refrigerador (algunos modelos)

AJUSTE DE LA TEMPERATURA

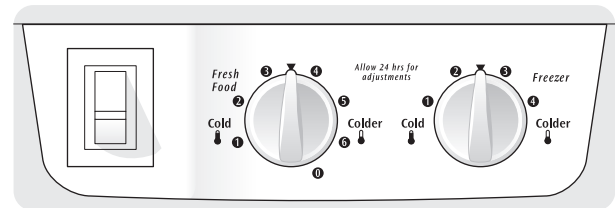
- **Ajuste la temperatura gradualmente: mueva la perilla en incrementos pequeños y espere hasta que la temperatura se estabilice.**
- Para temperaturas más frías, gire la perilla hacia la posición **“Colder” (más frío)**.
- Para temperaturas más tibias, gire la perilla hacia la posición **“Cold” (frío)**.

Cuando gire la perilla, cambiará la temperatura tanto del refrigerador como del congelador. Por ejemplo, si gira el control del refrigerador a un ajuste más frío, es posible que deba ajustar el control del congelador a un ajuste más tibio. Si gira el control del congelador, sólo cambiará la temperatura del congelador.

Para mantener las temperaturas, un ventilador hace circular el aire en el refrigerador y congelador. Para mantener una buena circulación del aire, no bloquee los respiraderos de ventilación con alimentos.

* IMPORTANTE

Si gira el control del refrigerador a la posición **“0”**, se apagará el compresor y el refrigerador no enfriará, pero no desconectará la corriente a la luz interior y a otros componentes eléctricos. Para apagar el refrigerador, debe desenchufar el cordón eléctrico del tomacorriente.



O



Control del refrigerador y del congelador (algunos modelos)

GUÍA DE AJUSTE DE LA TEMPERATURA

Si el compartimiento del refrigerador está demasiado tibio	Gire el control del refrigerador levemente hacia “Colder” (más frío).
Si el compartimiento del refrigerador está demasiado frío	Gire el control del refrigerador levemente hacia “Cold” (frío).
Si el congelador está demasiado tibio	Gire el control del congelador levemente hacia “Colder” (más frío).
Si el congelador está demasiado frío	Gire el control del congelador levemente hacia “Cold” (frío).
* Para apagar el refrigerador	Gire el control del refrigerador a la posición “0” .



SERVICIO DE HIELO

Si su refrigerador tiene un fabricante automático de hielo, éste proporcionará un suministro de hielo suficiente para el uso normal. Tras la puesta en marcha inicial del refrigerador, no se producirá hielo durante las primeras 24 horas. El aire presente en las tuberías de agua puede hacer que el fabricante de hielo pase por dos o tres ciclos antes de fabricar una hielera completa. Si no se usa el hielo producido, el fabricante de hielo tardará aproximadamente de uno a dos días en llenar el depósito.

Las conexiones nuevas del suministro de agua pueden hacer que los primeros cubos de hielo que se fabriquen estén descoloridos o tengan un sabor extraño. Deseche el hielo producido durante las primeras 24 horas.

NOTA

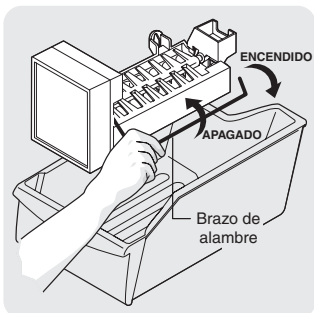
NOTA: Los fabricantes automáticos de hielo también son accesorios adicionales que pueden ser instalados en la mayoría de los modelos en cualquier momento. Llame a su distribuidor local para obtener mayor información.

PARA ENCENDER EL FABRICADOR DE HIELO

Después de que se hayan realizado las conexiones de las tuberías de agua, se debe abrir la válvula de suministro de agua. Coloque el depósito de hielo debajo del fabricante de hielo lo más atrás posible. Baje el brazo de alambre a su posición inferior o de "ENCENDIDO" (ON).

PARA APAGAR EL FABRICADOR DE HIELO

Para apagar el fabricante de hielo, levante el brazo de alambre hasta que se bloquee en la posición superior o "APAGADO" (OFF). El fabricante de hielo también se apaga automáticamente cuando se llena el depósito de hielo. Si su modelo cuenta con una bandeja ajustable para congelador, colóquela en la posición inferior de modo que el brazo de alambre haga contacto con el hielo una vez que el depósito esté lleno.



PRECAUCIÓN

Las sustancias químicas provenientes de un suavizador de agua defectuoso pueden dañar el fabricante de hielo. Si el fabricante de hielo está conectado a un suavizador de agua, asegúrese de que dicho suavizador reciba mantenimiento y que funcione correctamente.

IMPORTANTE

Su fabricante de hielo viene empacado de fábrica con el brazo de alambre en la posición "ENCENDIDO" (ON). Para garantizar el funcionamiento correcto del fabricante de hielo, conecte el suministro de agua inmediatamente o APAGUE el fabricante de hielo levantando el brazo de alambre hasta que se enganche en la posición SUPERIOR. **Si no apaga el fabricante de hielo y el suministro de agua no está conectado, la válvula del agua hará un ruido muy fuerte.**

PRODUCCIÓN DE HIELO: FUNCIONAMIENTO NORMAL

El fabricante de hielo produce entre 2,5 y 3 libras (1,1 y 1,4 kg) de hielo cada 24 horas, dependiendo de las condiciones de uso. El hielo se produce a una velocidad de 8 cubos cada 80 a 160 minutos.

PRECAUCIÓN

NO coloque el depósito de hielo en el lavavajillas.



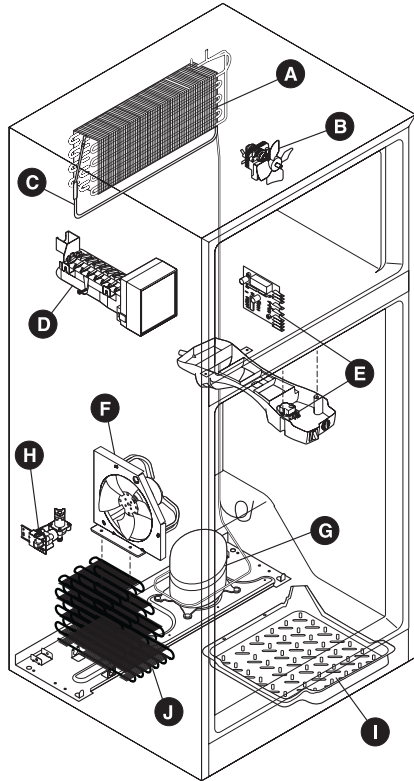
SONIDOS Y SEÑALES NORMALES DE FUNCIONAMIENTO

INTERPRETACIÓN DE SONIDOS QUE PUEDE HACER SU REFRIGERADOR

Su nuevo refrigerador de alta eficiencia puede emitir sonidos cuyo significado desconozca. Estos son sonidos normales a los que se acostumbrará muy pronto. Estos sonidos también indican que su refrigerador está funcionando normalmente. Las superficies duras, tales como los pisos de vinilo o madera, las paredes y los armarios de la cocina pueden amplificar los sonidos. A continuación se incluye una lista con los sonidos más comunes que escuchará y sus causas.

NOTA

El aislamiento de espuma rígida ahorra energía, pero no es un buen aislante de sonido.



A. Evaporador

El flujo del refrigerante a través del evaporador puede generar un sonido de hervor o gorgoteo.

B. Ventilador del evaporador

Es posible que escuche el aire mientras es forzado a través del refrigerador por el ventilador del evaporador.

C. Calentador de descongelación

Durante los ciclos de descongelación, el agua que gotea en el calentador de descongelación puede causar un sonido de chisporroteo o crepitación. Después de la descongelación puede producirse un ruido de golpe.

IMPORTANTE

Durante el ciclo automático de descongelación, podrá notar un brillo rojo en las rejillas de ventilación en la pared trasera del congelador. Esto es normal durante el ciclo de descongelación.

D. Fabricador automático de hielo

Si su modelo de refrigerador cuenta con un fabricante automático de hielo, escuchará los cubos cuando caen dentro del depósito de hielo.

E. Control de frío y temporizador de descongelación o control automático de descongelación

Estas piezas pueden producir un sonido seco o un chasquido cuando se enciende y se apaga el refrigerador. El temporizador

también produce sonidos similares a los emitidos por un reloj eléctrico.

F. Ventilador del condensador

Si hay un serpentín del condensador ubicado debajo de su refrigerador como se muestra en el dibujo a la izquierda, su refrigerador tiene un ventilador del condensador. Usted podrá escuchar el aire que se fuerza a través del condensador por medio del ventilador del condensador.

G. Compresor

Los compresores modernos de alta eficiencia funcionan a mayor velocidad que los modelos anteriores. El compresor puede emitir un zumbido agudo o un sonido pulsante.

H. Válvula de agua

Si su modelo de refrigerador cuenta con un fabricante automático de hielo, escuchará un zumbido cuando la válvula de agua se abra para llenar el fabricante de hielo en cada ciclo.

I. Bandeja de drenaje (no removible)

Podrá escuchar el agua caer en la bandeja de drenaje durante el ciclo de descongelación. La bandeja de drenaje está ubicada sobre el compresor en los equipos con condensador enfriado por aire (serpentín negro en la parte trasera del refrigerador).

J. Serpentín del condensador (modelos enfriados por ventilador solamente)

⚠ PRECAUCIÓN

Use guantes para evitar cortaduras cuando reemplace las bombillas.

REEMPLAZO DE LA BOMBILLA DEL CONGELADOR (ALGUNOS MODELOS)

1. Desenchufe el refrigerador.
2. Use guantes como protección contra posibles vidrios rotos.
3. Desenganche el protector de la luz como se muestra.
4. Desenrosque y reemplace la bombilla fundida con una bombilla para electrodomésticos de la misma potencia.
5. Vuelva a instalar el protector de la luz.
6. Recuerde enchufar nuevamente el refrigerador.

CONDENSADOR "NEVER CLEAN" (NO REQUIERE LIMPIEZA) (ALGUNOS MODELOS)

Si su refrigerador viene equipado con un condensador "Never Clean" (que no requiere limpieza), no es necesario limpiarlo en condiciones de funcionamiento normales. Si el refrigerador funciona en condiciones especialmente grasosas o polvorientas, o si hay mucho movimiento de mascotas en su hogar, tal vez sea necesario limpiar el condensador con frecuencia para asegurar una máxima eficiencia.



Bandeja para el agua de descongelación (algunos modelos)



CUIDADO Y LIMPIEZA

Mantenga su refrigerador y congelador limpios para evitar la acumulación de olores. Limpie cualquier derrame inmediatamente y limpie el refrigerador y el congelador por lo menos dos veces al año. **Nunca** use ningún tipo de esponja de restregar, escobillas, limpiadores abrasivos o soluciones alcalinas fuertes en ninguna de las superficies. **No** lave ninguna pieza extraíble en el lavavajillas. **Siempre desenchufe el cordón eléctrico del tomacorriente antes de la limpieza.**

PRECAUCIÓN

- Cuando mueva el refrigerador, tire de él hacia afuera en línea recta. No mueva el refrigerador de lado a lado ya que esto puede rayar o dañar la superficie del piso. Si el refrigerador tiene un fabricante automático de hielo, tenga cuidado de no mover el refrigerador más allá del alcance de las conexiones de plomería.
- Los objetos húmedos se adhieren a las superficies frías de metal. No toque las superficies refrigeradas con las manos mojadas o húmedas.
- Nunca use CLORO para limpiar acero inoxidable.

NOTA

- Si gira el control de la temperatura del refrigerador a la posición "0", apagará el compresor, pero no desconectará el suministro de electricidad a la luz interior o a otros componentes eléctricos. Para apagar el refrigerador, debe desenchufar el cordón eléctrico del tomacorriente.
- No use hojas de afeitar ni ningún otro instrumento afilado que pueda rayar la superficie del electrodoméstico para despegar las etiquetas. Puede eliminar cualquier residuo de pegamento de las etiquetas o de la cinta adhesiva usando una mezcla de agua tibia y detergente suave o adhiriendo al pegamento el lado adhesivo de la cinta adhesiva recién despegada. **No retire la placa de serie.**

Tabla de cuidado y limpieza

Pieza	Qué usar	Sugerencias y precauciones
Interior y revestimiento de la puerta	<ul style="list-style-type: none"> • Agua y jabón • Bicarbonato de sodio y agua 	Use 2 cucharadas de bicarbonato de sodio en 1 litro de agua tibia. Asegúrese de escurrir el excedente de agua de la esponja o del paño antes de limpiar los controles, la bombilla o cualquier otra pieza eléctrica.
Juntas de la puerta	<ul style="list-style-type: none"> • Agua y jabón 	Limpie las juntas con un paño limpio y suave.
Cajones y compartimientos	<ul style="list-style-type: none"> • Agua y jabón 	No lave ningún componente extraíble (compartimientos, cajones, etc.) en el lavavajillas.
Bandejas de vidrio	<ul style="list-style-type: none"> • Agua y jabón • Limpiavidrios • Rociadores de líquidos suaves 	Espere a que el vidrio se entibie a temperatura ambiente antes de sumergirlo en agua tibia.
Rejilla inferior	<ul style="list-style-type: none"> • Agua y jabón • Rociadores de líquidos suaves • Accesorio de la aspiradora 	Aspire el polvo de la parte delantera de la rejilla inferior. Retire la rejilla inferior. Aspire la parte trasera y límpiela con una esponja o un paño con jabón. Enjuague y seque.
Exterior y manijas	<ul style="list-style-type: none"> • Agua y jabón 	No use limpiadores comerciales domésticos, amoníaco ni alcohol para limpiar las manijas.
Exterior y manijas (sólo modelos de acero inoxidable)	<ul style="list-style-type: none"> • Agua y jabón • Amoníaco • Limpiadores de acero inoxidable 	PRECAUCIÓN: Nunca use CLORO para limpiar acero inoxidable. Limpie la parte delantera y las manijas de acero inoxidable con un paño y agua jabonosa no abrasiva. Enjuague con agua limpia y un paño suave. Limpie las manchas difíciles con una toalla de papel con amoníaco y enjuague. Use un limpiador de acero inoxidable no abrasivo. Estos limpiadores pueden ser comprados en la mayoría de los grandes almacenes o de las tiendas de bricolaje. Siga siempre las instrucciones del fabricante. NOTA: Siempre limpie y seque a favor del grano para evitar rayas contra el grano. Lave el resto del aparato con agua tibia y detergente líquido suave. Enjuague bien y seque con un paño suave y limpio.
Serpentín del condensador (modelos enfriados por ventilador solamente)	<ul style="list-style-type: none"> • Puede obtener un cepillo de limpieza especial de su distribuidor. • Aspiradora 	No es necesario limpiar el serpentín a menos que se utilice el refrigerador en ambientes con mucho polvo o grasa o si hay mucho movimiento de mascotas en su hogar. Si es necesario limpiar el serpentín, retire la rejilla inferior y use un accesorio de extensión de la aspiradora y el cepillo de limpieza especial para remover la acumulación de polvo del serpentín del condensador (vea el punto "J" en "SONIDOS Y SEÑALES NORMALES DE FUNCIONAMIENTO").
Serpentín del condensador (modelos enfriados con aire solamente)	<ul style="list-style-type: none"> • Aspiradora 	Use el accesorio de limpieza de polvo de su aspiradora para remover la acumulación de polvo en el serpentín (tubos y alambres de color negro) que se encuentra en la parte trasera de los refrigeradores enfriados con aire.
Bandeja para el agua de descongelación	<ul style="list-style-type: none"> • Agua y jabón 	Algunos modelos cuentan con una bandeja para el agua de descongelación, ubicada sobre el compresor en la parte inferior trasera del refrigerador (vea la ilustración en la página siguiente). Limpie la bandeja de agua con un paño húmedo. NOTA: La bandeja para el agua de descongelación NO es removible.
Exterior (modelos de acero inoxidable Easy Care)	<ul style="list-style-type: none"> • Agua y jabón • Rociadores de líquidos suaves 	PRECAUCIÓN: NO utilice limpiadores abrasivos o para acero inoxidable en los modelos Easy Care de acero inoxidable, ya que eliminarán la capa protectora de acabado. Limpie la superficie de los modelos Easy Care con agua tibia y jabonosa. Las manchas difíciles se pueden eliminar con rociadores de líquidos suaves.



Información de garantía de electrodomésticos grandes

Su electrodoméstico está cubierto por una garantía limitada de un año. Durante un año a partir de la fecha original de compra, Electrolux cubrirá todos los costos de reparación o reemplazo de cualquier pieza de este electrodoméstico que se encuentre defectuosa en materiales o mano de obra, siempre que el electrodoméstico se instale, utilice y mantenga de acuerdo con las instrucciones proporcionadas.

Exclusiones Esta garantía no cubre lo siguiente:

1. Productos cuyos números de serie originales hayan sido quitados, alterados o no puedan determinarse con facilidad.
2. Productos que hayan sido transferidos del dueño original a un tercero o que no se encuentren en los EE. UU. o en Canadá.
3. Óxido en el interior o exterior de la unidad.
4. Los productos comprados "como están" no están cubiertos por esta garantía.
5. Pérdida de alimentos por fallas del refrigerador o congelador.
6. Productos utilizados para fines comerciales.
7. Las llamadas de servicio que no involucren un mal funcionamiento o defectos de materiales o de mano de obra, o para electrodomésticos que no sean utilizados para uso doméstico normal o de acuerdo con las instrucciones proporcionadas.
8. Llamadas de servicio para corregir errores de instalación del electrodoméstico o para instruirlo sobre el uso del mismo.
9. Los gastos necesarios para hacer accesible el electrodoméstico a fin de repararlo, como por ejemplo la extracción de adornos, alacenas, estanterías, etc., que no formaban parte del electrodoméstico en el momento en el que salió de la fábrica.
10. Llamadas de servicio para reparar o reemplazar bombillas, filtros de aire, filtros de agua, otros consumibles, perillas, manijas u otras piezas decorativas.
11. Costos adicionales que incluyen, sin limitación, cualquier llamada de servicio fuera de las horas de oficina, durante los fines de semana o días feriados, peajes, tarifas de transporte o gastos de traslado para llamadas de servicio en áreas remotas, incluyendo el estado de Alaska.
12. Daños al acabado del electrodoméstico o al hogar que hayan ocurrido durante la instalación, incluyendo, sin limitación, los armarios, paredes, etc.
13. Daños causados por: servicio realizado por compañías de servicio no autorizadas, el uso de piezas que no sean piezas genuinas Electrolux o piezas obtenidas de personas que no pertenezcan a compañías de servicio autorizado, o causas externas como abuso, mal uso, suministro eléctrico inadecuado, accidentes, incendios o hechos fortuitos.

RENUNCIA DE RESPONSABILIDAD DE GARANTÍAS IMPLÍCITAS; LIMITACIÓN DE ACCIONES LEGALES

LA ÚNICA Y EXCLUSIVA OPCIÓN DEL CLIENTE BAJO ESTA GARANTÍA LIMITADA ES LA REPARACIÓN O REEMPLAZO DEL PRODUCTO SEGÚN SE INDICA. LOS RECLAMOS BASADOS EN GARANTÍAS IMPLÍCITAS, INCLUYENDO LAS GARANTÍAS DE COMERCIALIZACIÓN O APTITUD DEL PRODUCTO PARA UN PROPÓSITO ESPECÍFICO, ESTÁN LIMITADOS A UN AÑO O AL PERÍODO MÍNIMO PERMITIDO POR LEY, PERO NUNCA MENOS DE UN AÑO. ELECTROLUX NO SERÁ RESPONSABLE POR DAÑOS CONSECUENTES O INCIDENTALES COMO POR EJEMPLO DAÑOS A LA PROPIEDAD Y GASTOS INCIDENTALES OCASIONADOS POR EL INCUMPLIMIENTO DE ESTA GARANTÍA ESCRITA O DE CUALQUIER GARANTÍA IMPLÍCITA. ALGUNOS ESTADOS Y PROVINCIAS NO PERMITEN LA EXCLUSIÓN O LIMITACIÓN DE DAÑOS INCIDENTALES O CONSECUENTES O LIMITACIONES EN LA DURACIÓN DE LAS GARANTÍAS IMPLÍCITAS, DE MANERA QUE PUEDE QUE ESTAS LIMITACIONES O EXCLUSIONES NO SE APLIQUEN EN SU CASO. ESTA GARANTÍA ESCRITA LE OTORGA DERECHOS LEGALES ESPECÍFICOS. ES POSIBLE QUE TAMBIÉN POSEA OTROS DERECHOS QUE VARIAN DE UN ESTADO A OTRO.

Si tiene que solicitar servicio

Guarde su recibo, la boleta de entrega o cualquier otro registro de pago adecuado para establecer el período de la garantía si llegara a requerir servicio. Si se realiza la reparación, le conviene obtener y conservar todos los recibos. El servicio realizado bajo esta garantía debe ser obtenido a través de Electrolux utilizando las direcciones o números que se indican abajo.

Esta garantía sólo se aplica en los Estados Unidos y Canadá. En los EE. UU., su electrodoméstico está garantizado por Electrolux Major Appliances North America, una división de Electrolux Home Products, Inc. En Canadá, su electrodoméstico está garantizado por Electrolux Canada Corp. Electrolux no autoriza a ninguna persona para que cambie ninguna de nuestras obligaciones bajo esta garantía ni tampoco agregue ninguna otra. Nuestras obligaciones de reparación y piezas bajo esta garantía deben ser realizadas por Electrolux o compañía de servicio autorizado. Las especificaciones o características del producto según se describen o ilustran están sujetas a cambio sin previo aviso.

EE. UU.

1.800.944.9044

Electrolux Major Appliances
North America
P.O. Box 212378
Augusta, GA 30907



Canadá

1.800.668.4606

Electrolux Canada Corp.
5855 Terry Fox Way
Mississauga, Ontario, Canada
L5V 3E4



ANTES DE SOLICITAR SERVICIO TÉCNICO

1-800-944-9044 (Estados Unidos)
1-800-668-4606 (Canadá)

Visite nuestro sitio en Internet en
www.frigidaire.com.

Incidentes comunes	Antes de solicitar servicio, revise esta lista. Al hacerlo, puede ahorrar tiempo y dinero. Esta lista incluye los incidentes más comunes que no son originados por el empleo de mano de obra o materiales defectuosos en este electrodoméstico.
El refrigerador no funciona.	<ul style="list-style-type: none"> • Asegúrese de que el enchufe esté firmemente conectado al tomacorriente. • Verifique o reemplace el fusible con un fusible de acción retardada de 15 amp. Restablezca el disyuntor. • El control de temperatura está en la posición "O". • El refrigerador puede estar en el ciclo de descongelación. Espere 20 minutos y revise nuevamente.
Temperatura del congelador demasiado fría. La temperatura del refrigerador es satisfactoria.	<ul style="list-style-type: none"> • Gire el control del congelador a un ajuste más tibio hasta que la temperatura del congelador sea satisfactoria. Espere 24 horas hasta que la temperatura se estabilice.
La temperatura del refrigerador es demasiado fría. Temperatura satisfactoria del congelador.	<ul style="list-style-type: none"> • Gire el control del refrigerador a un ajuste más tibio. Espere 24 horas hasta que la temperatura se estabilice. Luego revise la temperatura del congelador y ajústela como sea necesario.
El refrigerador hace ruido o vibra.	<ul style="list-style-type: none"> • El refrigerador no está nivelado. • El piso es débil. • Vea la sección "<i>Sonidos y señales normales de funcionamiento</i>".
Olores en el refrigerador.	<ul style="list-style-type: none"> • Es necesario limpiar el interior. • Los alimentos que producen olores deben ser cubiertos o envueltos.
La luz del refrigerador no funciona.	<ul style="list-style-type: none"> • Reemplace la bombilla. • Asegúrese de que el enchufe esté firmemente conectado al tomacorriente. • El interruptor de la luz puede estar atascado. Oprima el interruptor de la luz que se encuentra en la caja de control del refrigerador para liberarlo.
El fabricante automático de hielo no funciona (algunos modelos).	<ul style="list-style-type: none"> • Asegúrese de que el brazo de alambre no esté en la posición SUPERIOR. • El fabricante de hielo produce entre 2,5 y 3 libras (entre 1,1 y 1,4 kg) de hielo en 24 horas. • El suministro de agua está cerrado. • La presión de agua es demasiado baja. • El congelador no está lo suficientemente frío.