



CONGÉLATEUR

utilisation & entretien

Introduction.....	2
Renseignements importants concernant la sécurité.....	3
Caractéristiques	5
Installation	7
Retrait/inversion de la porte.....	8

Commandes et réglages	10
Caractéristiques de rangement	11
Économie d'énergie.....	12
Entretien et nettoyage.....	13
Dépannage	14
Garantie	17

2

INTRODUCTION

Bienvenue dans notre *famille*

Merci d'accueillir Frigidaire chez vous! Nous voyons votre achat comme le début d'une longue relation entre nous.

Le présent guide est votre ressource pour l'utilisation et l'entretien de votre produit. Veuillez le lire avant d'utiliser votre appareil. Gardez-le à la portée de la main pour vous y référer rapidement. Si quelque chose ne semble pas bien fonctionner, la section dépannage vous aidera à régler des problèmes courants.

Vous trouverez à l'adresse Frigidaire.com la FAQ, des conseils utiles, des vidéos, des produits de nettoyage et des accessoires pour la cuisine et la maison.

Nous sommes là pour vous! Visitez notre site Web, clavardez avec un agent ou appelez-nous si vous avez besoin d'aide. Cela pourrait vous éviter une visite à domicile. Mais si une visite est nécessaire pour une réparation ou l'entretien, nous pouvons démarrer le processus pour vous.

Officialisons le tout! N'oubliez pas d'enregistrer votre produit.

Conservez ici l'information sur votre produit pour la retrouver facilement.

Numéro de modèle _____

Numéro de série _____


Date d'achat _____



AVERTISSEMENT

Veillez lire ces instructions au complet avant d'utiliser l'appareil.

Définitions relatives à la sécurité

 Voici le symbole d'alerte de sécurité. Il sert à avertir des risques potentiels de blessures. Respectez toutes les consignes de sécurité qui suivent ce symbole afin d'éviter les blessures ou la mort.



DANGER

La mention DANGER indique un danger imminent qui causera la mort ou des blessures graves s'il n'est pas évité.



AVERTISSEMENT

La mention AVERTISSEMENT indique une situation potentiellement dangereuse qui, si elle n'est pas évitée, peut entraîner des blessures graves ou la mort.



PRUDENCE

La mention MISE EN GARDE indique une situation potentiellement dangereuse qui, si elle n'est pas évitée, risque de causer des blessures mineures ou moyennement graves.



IMPORTANT

La mention IMPORTANT indique des renseignements (sur l'installation, le fonctionnement ou l'entretien) qui sont importants mais qui ne sont pas associés à des dangers.



DANGER



DANGER Risque d'incendie ou d'explosion. Utilisez un frigorigène inflammable. N'utilisez pas de dispositifs mécaniques pour dégivrer le réfrigérateur. Ne percez pas les conduites de frigorigène.

DANGER Risque d'incendie ou d'explosion. Utilisez un frigorigène inflammable. Doit être réparé uniquement par du personnel d'entretien formé. Utilisez uniquement des pièces de rechange autorisées par le fabricant. Tout équipement de réparation utilisé doit être conçu pour les frigorigènes inflammables. Suivez toutes les directives du fabricant pour les réparations. Ne percez pas les conduites de frigorigène.



PRUDENCE



PRUDENCE Risque d'incendie ou d'explosion. Mettez le réfrigérateur au rebut en respectant toutes les réglementations en vigueur. Utilisez un frigorigène inflammable.

PRUDENCE Risque d'incendie ou d'explosion en cas de perforation de conduite de frigorigène. Suivez attentivement les directives de manutention. Utilisez un frigorigène inflammable.



AVERTISSEMENT

AVERTISSEMENT! RÉSIDANTS DE CALIFORNIE
Cancer et Anomalies de la Reproduction
www.P65Warnings.ca.gov

Sécurité des enfants

Cet appareil n'est pas conçu pour être utilisé par des personnes inexpérimentées (notamment les enfants) ou dont les capacités physiques, sensorielles ou mentales sont réduites, sauf si celles-ci sont sous la surveillance de la personne responsable de leur sécurité ou ont reçu des instructions d'utilisation appropriées.

Détruisez ou recyclez le carton, les sacs en plastique et tout autre matériau d'emballage externe immédiatement après avoir débarrassé le réfrigérateur. Les enfants ne doivent **JAMAIS** jouer avec ces articles. Les boîtes de carton recouvertes de tapis, de couvre-lits, de feuilles de plastique ou de pellicule étirable peuvent se transformer en chambres hermétiques et causer rapidement la suffocation.

Consignes de sécurité

- N'ENTREPOSEZ PAS et N'UTILISEZ PAS d'essence ni aucun autre liquide inflammable dans cet appareil ou à proximité de celui-ci. Lisez les étiquettes d'avertissement du produit concernant l'inflammabilité et autres dangers.
- N'ENTREPOSEZ PAS de substances explosives telles que des aérosols à gaz propulseur inflammable dans cet appareil.
- NE FAITES PAS fonctionner l'appareil en présence d'émanations explosives.
- Évitez tout contact avec les pièces mobiles de la machine à glaçons automatique.
- Enlevez toutes les agrafes de l'emballage en carton. Les agrafes peuvent causer de graves coupures et endommager les finis si elles entrent en contact avec des meubles ou d'autres appareils électroménagers.

Mise au rebut appropriée de votre appareil

Risque d'enfermement d'enfant

Les risques d'enfermement et de suffocation d'enfant ne sont pas choses du passé.

4

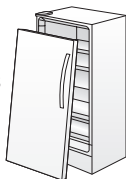
RENSEIGNEMENTS IMPORTANTS CONCERNANT LA SÉCURITÉ

Les électroménagers jetés ou abandonnés sont toujours dangereux, même s'ils ne sont là « que pour quelques jours ». Si vous vous débarrassez de votre ancien électroménager, veuillez suivre les instructions ci-dessous pour éviter les accidents.

Nous encourageons fortement le recyclage et la mise au rebut responsable des appareils électroménagers. Vérifiez auprès de votre entreprise de services publics ou visitez le site energystar.gov/products/recycle pour de plus amples renseignements sur le recyclage de votre vieil électroménager.

Avant de mettre votre vieil appareil électroménager au rebut :

- Enlevez la porte.
- Laissez les tablettes en place pour que les enfants ne puissent pas grimper facilement à l'intérieur.
- Faites retirer le frigorigène par un technicien qualifié.



AVERTISSEMENT

Vous devez suivre ces directives pour que les mécanismes de sécurité de cet appareil fonctionnent correctement.

Renseignements concernant l'électricité

- Reportez-vous à la plaque signalétique pour connaître les caractéristiques nominales du courant. Le cordon de l'appareil est muni d'une fiche à trois broches avec mise à la terre pour éviter les décharges électriques. Elle doit être branchée directement dans une prise murale avec mise à la terre, à trois alvéoles, protégée par un coupe-circuit ou un fusible à action retardée de 15 A. La prise doit être installée conformément aux codes et règlements locaux. Consultez un électricien qualifié. Les prises avec une mise à terre fault circuit interrupteur NE SONT PAS RECOMMANDÉES. N'utilisez pas de cordon prolongateur ni de fiche d'adaptation.
- Si le cordon d'alimentation est endommagé, faites-le remplacer par un technicien de service autorisé afin d'éviter tout danger.
- Ne débranchez jamais l'appareil en tirant sur le cordon d'alimentation. Tenez fermement la fiche et tirez-la en ligne droite hors de la prise électrique pour éviter d'endommager le cordon d'alimentation.
- Pour éviter les chocs électriques, débranchez l'appareil avant de le nettoyer.
- Une variation de tension de 10 % ou

plus risque de nuire au rendement de l'appareil. Le fait de faire fonctionner l'appareil avec une alimentation insuffisante peut endommager le compresseur. De tels dommages ne sont pas couverts par votre garantie.

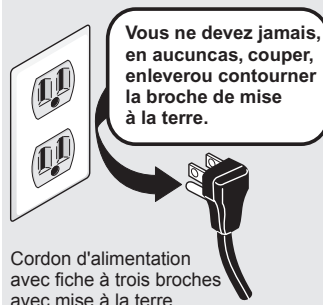
- Ne branchez pas l'appareil dans une prise commandée par un interrupteur mural ou un cordon de tirage pour éviter que l'appareil ne soit accidentellement mis hors tension.
- Ne pincez pas, ne tordez pas, ne nouez pas le cordon d'alimentation.



IMPORTANT

Pour couper l'alimentation de votre appareil, vous devez débrancher le cordon d'alimentation de la prise de courant.

Prise murale avec mise à la terre



Cordon d'alimentation avec fiche à trois broches avec mise à la terre



WARNING

Placer la commande sur «OFF» (ARÊT), vous ne coupez pas l'alimentation des composants électriques, mais du compresseur seulement.



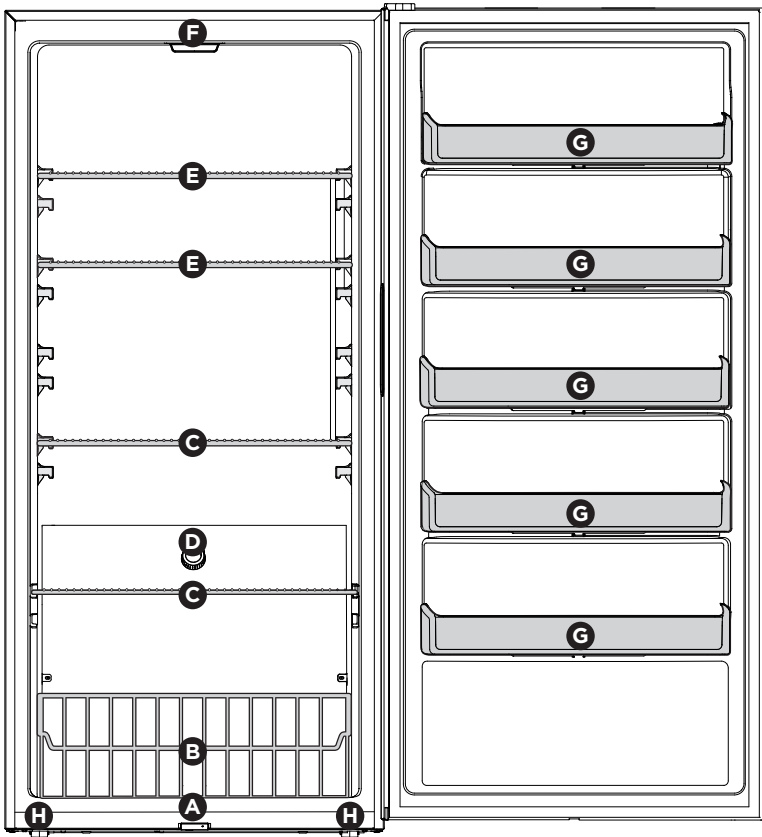
IMPORTANT

Mise au rebut des CFC/HCFC

Votre vieil appareil électroménager peut être doté d'un système de réfrigération utilisant des CFC ou des HCFC (chlorofluorocarbures ou hydrochlorofluorocarbures). Les CFC et HCFC sont estimés nocifs pour l'ozone stratosphérique s'ils sont relâchés dans l'atmosphère. D'autres frigorigènes peuvent aussi causer des dommages environnementaux s'ils sont relâchés dans l'atmosphère.

Si vous jetez votre vieil appareil électroménager, faites-en retirer le frigorigène par un technicien qualifié. Si vous relâchez intentionnellement du frigorigène, vous vous exposez à des amendes et des peines d'emprisonnement en vertu de dispositions des lois environnementales.

Les caractéristiques peuvent varier selon le modèle



A	Voyant à DEL de mise sous tension
B	Panier en treillis
C	Tablettes peu profondeur
D	Temperature Control Knob

E	Tablettes pleine profondeur
F	Éclairage intérieur à DEL
G	Compartiment de porte fixe
H	Pieds de nivellement avant

→ IMPORTANT**Nettoyage de votre appareil**

Retirez les résidus de ruban adhésif et de colle des surfaces avant de mettre le appareil en marche. Frotter une petite quantité de savon à vaisselle liquide sur l'adhésif avec les doigts. Rincer à l'eau tiède et sécher avec un chiffon doux.

Ne pas utiliser d'instruments tranchants, d'alcool à friction, de liquides inflammables, ou de nettoyeurs abrasifs pour enlever la bande adhésive ou la colle. Ces produits peuvent endommager la surface de votre appareil.

Une fois tous les matériaux d'emballage retirés, nettoyer l'intérieur de votre appareil avant de l'utiliser. Voir la section **ENTRETIEN ET NETTOYAGE** du manuel.

Voir les informations importantes concernant le nettoyage des étagères et des couvercles en verre dans la section **CARACTÉRISTIQUES DE RANGEMENT** du manuel.

→ IMPORTANT**Déplacement de votre appareil**

Votre appareil électroménager est lourd. Lorsque vous déplacez l'appareil pour le nettoyage ou l'entretien, prenez soin de recouvrir le plancher de carton ou d'un panneau dur pour éviter de l'endommager. Tirez toujours l'appareil en ligne droite lorsque vous le déplacez. Ne faites pas osciller l'appareil quand vous essayez de le déplacer, car cela peut endommager le plancher.

Ce guide d'utilisation et d'entretien contient des directives générales d'utilisation propres à votre modèle. Utilisez l'appareil uniquement selon les directives de ce Guide d'utilisation et d'entretien. Avant de mettre l'appareil en marche, suivez ces premières étapes importantes.

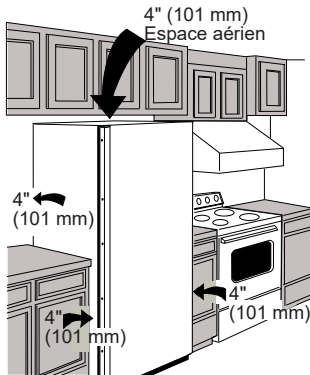
Emplacement

Choisissez un emplacement près d'une prise de courant avec mise à la terre. N'utilisez pas de rallonge électrique ni d'adaptateur.

Pour une utilisation plus efficace de l'appareil, placez-le à un endroit où la température ne dépassera jamais 43 °C (110 °F). Des températures de 0 °C (32 °F) ou moins ne nuiront PAS au fonctionnement de l'appareil. Il n'est pas recommandé d'ajouter des générateurs de chaleur additionnels pour le compresseur.

Si possible, installez l'appareil à l'abri de la lumière directe du soleil, loin de la cuisinière, du lave-vaisselle et de toute autre source de chaleur.

Allouez suffisamment d'espace autour de l'appareil pour permettre une bonne circulation d'air. Laissez un espace de 101 mm (4 pouces) autour du congélateur afin de permettre à l'air de circuler de façon adéquate.



Mise à niveau

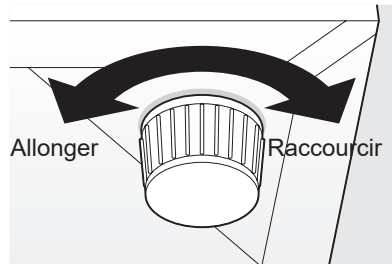
Posez tous les coins inférieurs fermement sur un plancher solide. Le plancher doit être assez solide pour supporter le poids d'un appareil rempli à pleine capacité.



REMARQUE

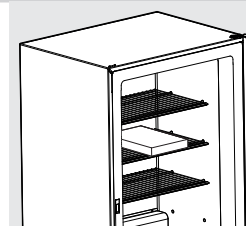
Il est **TRÈS IMPORTANT** que votre appareil soit de niveau pour fonctionner correctement. Si votre appareil n'est pas mis à niveau lors de l'installation, la porte pourrait être désalignée et ne pas fermer correctement et hermétiquement, ce qui pourrait occasionner des problèmes de refroidissement, de givre ou d'humidité.

Pour mettre l'appareil de niveau : Après avoir jeté les vis de mise en caisse, utilisez un niveau de charpentier pour mettre l'appareil à niveau de l'avant vers l'arrière. Réglez d'1/2 bulle plus haut les pieds de mise à niveau en plastique situés à l'avant pour que la porte se referme facilement quand elle est entrouverte.



PRUDENCE

Pour permettre à la porte de fermer correctement et de manière hermétique, **NE LAISSEZ PAS DÉPASSER** les emballages des aliments de l'avant des clayettes.



REMARQUE

Les parois externes de l'appareil peuvent devenir chaudes lorsque le compresseur fonctionne pour transférer la chaleur présente à l'intérieur. La température des parois peut atteindre jusqu'à 15 °C (30 °F) de plus que la température ambiante. Pour cette raison, il est particulièrement important dans les climats plus chauds de laisser assez d'espace pour que l'air circule autour de votre appareil.

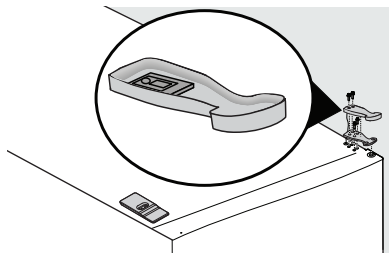
8

RETRAIT/INVERSION DE LA PORTE

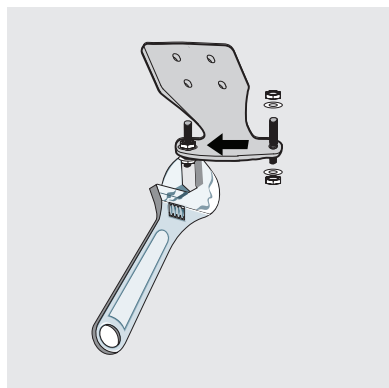
➔ IMPORTANT

Avant de commencer, tournez la commande de température de l'appareil à ARRÊT et débranchez le cordon électrique de la prise murale. Retirez tous aliments des étagères de la porte.

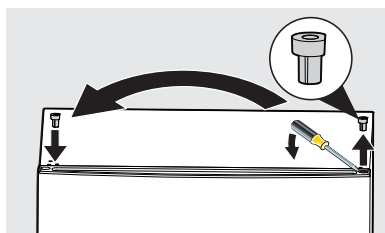
1. À l'aide d'une clé à douille de 8 mm à cliquet (non fournie), retirez le couvrecharnière de droite. Détachez le panneau d'alarme, mais laissez-le fixé à l'appareil avec son câblage. Retirez la charnière du haut du côté droit. Retirez la charnière décorative du côté gauche.



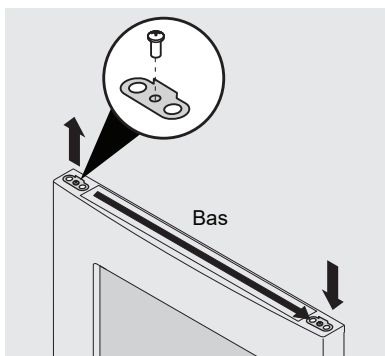
2. Retirez la goupille de charnière du trou du côté droit et, à l'aide d'une clé à molette, installez-la sur le trou du côté gauche de la charnière supérieure.



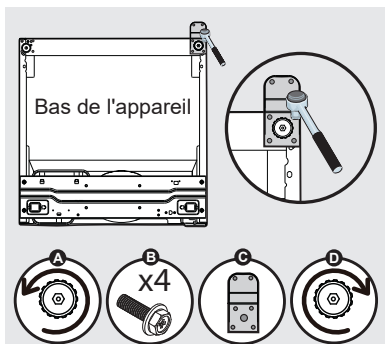
3. À l'aide d'un tournevis à lame plate, faites délicatement levier sur la goupille de la charnière pour l'extraire de la porte. Réinstallez-la de l'autre côté de la porte.



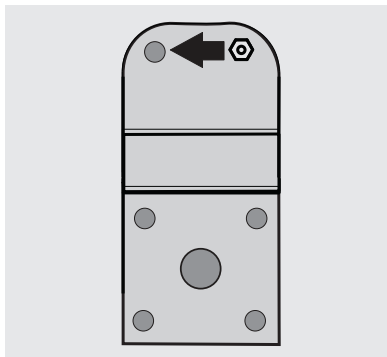
4. Retirez la porte et mettez-la à plat sur une surface matelassée. Retirez la plaque de butée au bas de la porte et installez-la de l'autre côté de la porte.



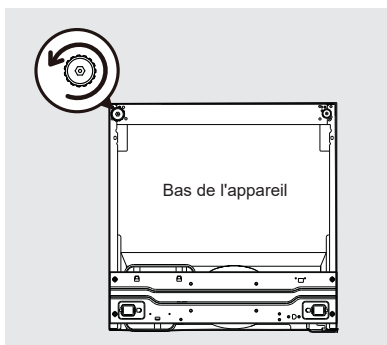
5. Placez le congélateur sur son dos sur une surface matelassée.
6. Dévissez le pied de nivellement réglable de droite (A). À l'aide d'une clé à douille de 8 mm à cliquet, retirez les 4 vis (B) fixant la charnière inférieure (C) à l'armoire. Revissez le pied de nivellement réglable dans le trou de l'armoire (D).



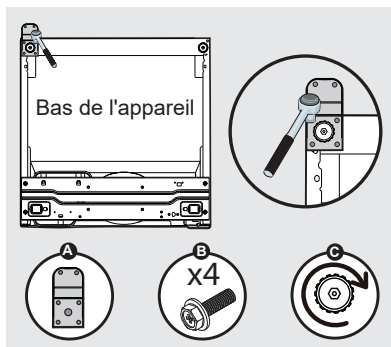
7. Dévissez la goupille de charnière et insérez-la de l'autre côté de la charnière inférieure à l'aide d'une clé à molette.



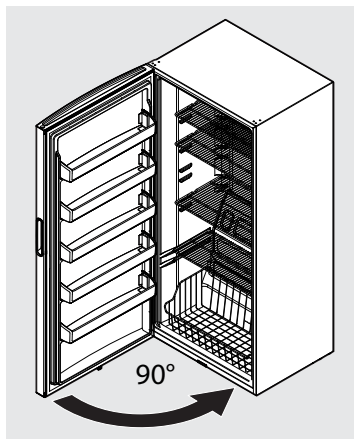
8. Dévissez le pied de nivellement réglable de gauche.



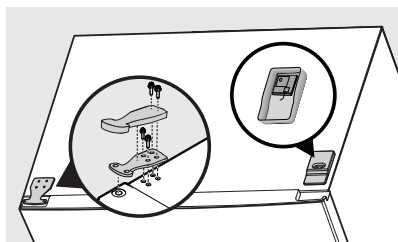
9. Fixez la charnière inférieure (A) au moyen de 4 vis (B) et le pied de nivellement réglable (C) du côté gauche de l'armoire.



10. Mettez délicatement le congélateur debout. Placez la porte sur la goupille de la charnière inférieure à 90° et tournez-la à la position de fermeture.



11. Fixez la charnière supérieure et le couvre-charnière du côté gauche. Fixez le panneau d'alarme au couvercle décoratif, puis fixez ce dernier sur l'appareil, en prenant soin de ne pas pincer les fils du panneau d'alarme.



12. Branchez le cordon d'alimentation électrique.

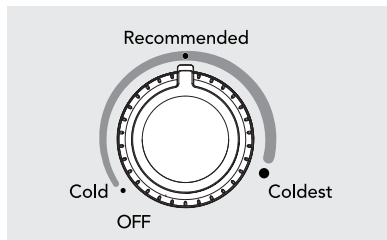
Période de refroidissement

- Afin d'entreposer vos aliments de façon sécuritaire, attendez 4 heures avant de mettre vos aliments dans l'appareil pour qu'il ait le temps de se refroidir complètement. L'unité sera continuellement en marche au cours des premières heures. Les aliments déjà congelés peuvent être mis au congélateur pendant les premières heures de sa mise en marche. Il faut attendre 4 heures après la mise en marche de l'unité pour y placer des aliments non congelés.
- Quand vous mettez des aliments au appareil, ne placez pas plus de 1,3 kg (3 lb) d'aliments non congelés à la fois par pied carré d'espace de congélation. Répartissez les aliments à congeler de façon égale dans l'ensemble de l'unité. Il n'est pas nécessaire de régler la commande de température à une température plus froide pendant le processus de congélation des aliments.

Commande de la température

La commande de la température se trouve à l'intérieur du congélateur, sur la paroi arrière. La température est pré-réglée en usine à « Recommandé » pour offrir des températures d'entreposage des aliments adéquates. La commande de température se règle pour offrir une plage de températures répondant à vos besoins. Pour abaisser la température, tournez le bouton de commande de température vers COLD-EST et laissez la température se stabiliser plusieurs heures entre les réglages.

Plage de température : de -23 à -12 °C (-10 à +10 °F)



Commande de la température

L'alerte porte entrouverte

Si la porte reste ouverte pendant 5 minutes ou plus, l'alerte retentit jusqu'à ce que la porte soit fermée.

Témoin de fonctionnement

Ce témoin indique que le appareil électroménager est correctement branché au courant électrique. Le témoin reste allumé même lorsque la commande de température est à l'arrêt. Si le témoin s'éteint, reportez-vous à « **Le appareil électroménager ne fonctionne** » pas dans la Avant de faire appel au **DÉPANNAGE**. Un voyant qui clignote, accompagné d'une alerte sonore, indique que la température est trop élevée (voir « **Température trop élevée** » dans la section **DÉPANNAGE**).

Alerte de température élevée

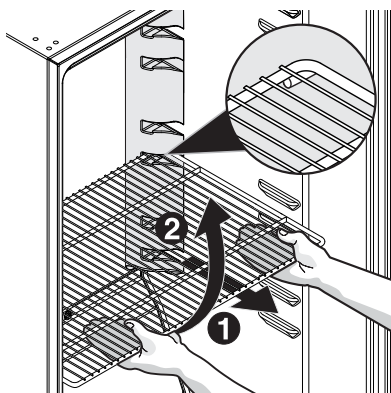
Si la température à l'intérieur du compartiment dépasse 21°F (-6°C), le voyant à DEL situé au bas du compartiment clignote et une alarme retentit. L'alarme peut être réinitialisée en ouvrant puis en fermant la porte. Le voyant à DEL continue à clignoter aussi longtemps que la température à l'intérieur du compartiment est au-dessus de 21°F (-6°C).

Réglage des clayettes

Vous pouvez facilement régler la position des clayettes du appareil selon vos besoins. Avant de régler la position des clayettes, enlevez tous les aliments qui s'y trouvent.

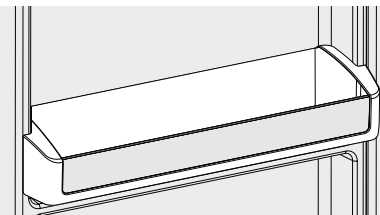
Pour ajuster les étagères coulissantes, retirez-les en les tirant vers l'avant.

Pour remplacer la tablette, laissez reposer les bords latéraux sur toute paire des rails d'étagère et repousser soigneusement l'étagère en position. Assurez-vous que les 2 butées situées aux coins arrière de la tablette s'insèrent bien dans les encoches situées à l'arrière de la doublure.



Compartiment de porte fixe

Le compartiment de porte fixe sert à ranger des contenants de grande taille ou des sacs pour congélation.





- Placer l'appareil dans l'endroit le plus froid de la pièce, éloigné de la lumière du soleil et des conduits de chauffage ou appareils producteurs de chaleur.
 - Laissez les aliments chauds refroidir à la température de la pièce avant de les ranger dans l'unité. La surcharge du appareil oblige le compresseur à fonctionner plus longtemps. Les aliments qui congèlent trop doucement risquent de perdre leur qualité ou de se gâter.
-
- Enveloppez correctement les aliments et essayez les contenants avant de les ranger dans le congélateur. Ceci diminue la condensation à l'intérieur de l'unité.
 - Les clayettes ne devraient pas être recouvertes de papier aluminium, papier ciré ou essuie-tout. Ces revêtements entravent la circulation de l'air froid, ce qui diminue l'efficacité de l'unité.
 - Rangez bien les aliments et étiquetez-les pour réduire les ouvertures de porte et les recherches prolongées. Prenez autant d'articles que possible en même temps et fermez aussitôt la porte ou le couvercle.

**PRUDENCE**

Les objets humides collent aux surfaces métalliques froides. Ne pas toucher ces surfaces avec les mains humides.

Certains appareil verticaux sont sans givre et se dégivrent donc automatiquement. Il faut cependant les nettoyer de temps à autre.

Nettoyage de l'intérieur

Après le dégivrage, nettoyez les surfaces internes de l'appareil avec une solution de 2 cuillères à soupe (25 g) de bicarbonate de soude dans 1 l (1 qt.) d'eau chaude. Rincez et séchez. Essorez bien votre chiffon ou votre éponge pour nettoyer autour des commandes ou des pièces électriques.

Lavez les pièces amovibles avec une solution de bicarbonate de soude comme cidessus, ou de l'eau tiède additionnée de détergent doux. Rincez et séchez. **N'utilisez jamais** de tampon à récurer métallique, brosse, produit nettoyant abrasif ou solution alcaline sur une surface, quelle qu'elle soit. Ne lavez pas les parties amovibles dans un lave-vaisselle.

Nettoyage de l'extérieur

Lavez la caisse à l'eau tiède additionnée de détergent liquide doux. Rincez bien et séchez avec un linge propre et doux. Remettez en place les pièces et la nourriture.

N'utilisez pas de lame de rasoir ou tout autre instrument pointu pouvant rayer la surface du appareil lorsque vous enlevez les étiquettes adhésives. La colle laissée par le ruban ou les étiquettes peut être enlevée à l'aide d'un mélange d'eau chaude et de détergent doux ou en touchant le résidu de colle avec le côté collant du ruban déjà enlevé. **N'ENLEVEZ PAS LA PLAQUE SIGNALÉTIQUE.**

**AVERTISSEMENT**

Si l'appareil est laissé ouvert pendant des congés, s'assurer que des enfants ne puissent rester emprisonnés à l'intérieur.

**AVERTISSEMENT**

Si l'unité est hors tension pendant plusieurs heures, ouvrez-le le moins possible.

Conseils de vacances et déménagement

Courtes vacances : Laissez l'appareil fonctionner pendant des congés de moins de trois semaines.

Longues vacances : Si l'unité n'est pas utilisé pendant plusieurs mois, enlevez toute la nourriture et débranchez le cordon. Nettoyez et séchez l'intérieur soigneusement. Laissez la porte ou le couvercle légèrement ouvert en bloquant au besoin, pour empêcher moisissure et odeur.

Déménagement : Débranchez le cordon. Enlevez toute la nourriture, dégivrez l'appareil et nettoyez-le. À l'aide du ruban, attachez les pièces movables aux l'unité pour empêcher dommage. Dans le véhicule, l'unité doit être dans une position verticaux. Assurez la sécurité du appareil, pour empêcher le mouvement. Couvrez l'extérieur avec une couverture, ou autre article similaire, pour protéger-le.

14 DÉPANNAGE

Laissez-nous vous aider à résoudre votre problème! Cette section vous aidera à régler des problèmes courants. Si vous avez besoin de nous, visitez notre site Web, clavardez avec un agent ou appelez-nous. Cela pourrait vous éviter une visite à domicile. Mais si une visite est nécessaire pour une réparation ou l'entretien, nous pouvons démarrer le processus pour vous.

1-800-374-4432 (États-Unis)

1-800-265-8352 (Canada)

Frigidaire.com

Frigidaire.ca

PROBLÈME	CAUSE	SOLUTION
FONCTIONNEMENT DE L'APPAREIL		
L'appareil ne fonctionne pas.	<ul style="list-style-type: none"> Le circuit dans lequel l'appareil est branché dispose d'un disjoncteur de fuite de terre. La commande de température est en position d'arrêt (OFF) ou en position d'alimentation coupée (POWER OFF). L'appareil n'est peut être pas branché ou la prise mal branchée. Le fusible a sauté ou le coupe-circuit s'est déclenché. Panne de courant. 	<ul style="list-style-type: none"> S'assurez de n'utiliser pas des prises avec disjoncteur de fuite à la terre. Consultez un électricien qualifié. Voyez COMMANDES ET RÉGLAGES. Assurez-vous que la fiche est bien enfoncée dans la prise électrique. Vérifiez/réenclenchez le coupe-circuit ou remplacez le fusible par un fusible de 15 A à action différée. Vérifiez les lumières de la maison. Appelez la compagnie d'électricité de votre région.
L'appareil fonctionne trop souvent ou trop longtemps.	<ul style="list-style-type: none"> La température dans la pièce ou à l'extérieur est chaude. L'appareil a récemment été débranché pendant un certain temps. Des quantités importantes de nourriture tiède ou chaude ont récemment été entreposées. Le couvercle est ouvert trop souvent ou trop longtemps. Il est possible que le couvercle soit entrouvert. Le réglage de la température est trop bas. Le joint d'étanchéité est sale, usé, craquelé ou mal ajusté. 	<ul style="list-style-type: none"> Il est normal que l'appareil fonctionne plus longtemps dans de telles conditions. L'appareil a besoin d'environ 4 heures pour se refroidir complètement. Si des aliments tièdes y sont rangés, l'appareil doit fonctionner davantage pour atteindre le niveau de température demandé. L'appareil fonctionne davantage si de l'air chaud y pénètre. Ouvrez le couvercle moins souvent. Assurez-vous que le couvercle soit bien fermé. Tournez la commande pour choisir un réglage plus chaud. Attendez quelques heures pour permettre à la température de se stabiliser. Nettoyez ou remplacez le joint. Si le joint d'étanchéité du couvercle fuit, l'appareil doit fonctionner plus longtemps pour maintenir la température désirée.
TEMPÉRATURES DU ÉLECTROMÉNAGER		
La température à l'intérieur trop froide.	<ul style="list-style-type: none"> La commande est réglée à un niveau trop bas. 	<ul style="list-style-type: none"> Ajustez la commande de l'appareil à un réglage plus chaud. Attendez quelques heures pour permettre à la température de se stabiliser.

PROBLÈME	CAUSE	SOLUTION
La température à l'intérieur est trop chaude.	<ul style="list-style-type: none"> • La commande de température est réglée à un niveau trop élevé. • Le porte est ouvert trop souvent ou trop longtemps. • Le porte se ferme peut-être mal. • Des quantités importantes de nourriture tiède ou chaude ont récemment été entreposées. • L'appareil a récemment été débranché pendant un certain temps. 	<ul style="list-style-type: none"> • Ajustez la commande à un réglage plus froid. Attendez quelques heures pour permettre à la température de se stabiliser. • L'appareil fonctionne davantage si de l'air chaud y pénètre. Ouvrez le porte moins souvent. • Consultez « PROBLÈMES DE PORTE » de la section « DÉPANNAGE ». • Si des aliments tièdes y sont rangés, l'appareil doit fonctionner davantage pour atteindre le niveau de température demandé. • Il faut 4 heures pour que l'appareil se refroidisse complètement.
Température extérieure est trop chaud.	<ul style="list-style-type: none"> • Les murs extérieurs peuvent être jusqu'à 30°F plus chauds que la température ambiante. 	<ul style="list-style-type: none"> • Ceci est normal lorsque le compresseur fonctionne pour transférer la chaleur de l'intérieur de l'armoire.
SONS ET BRUITS		
Bruits plus élevés lorsque l'appareil est en marche.	<ul style="list-style-type: none"> • L'appareils d'aujourd'hui ont une capacité de rangement supérieure et des températures plus uniformes. Ils requièrent un compresseur à rendement élevé. 	<ul style="list-style-type: none"> • Ceci est normal. Quand les bruits ambiants sont faibles, il est possible que vous entendiez fonctionner le compresseur lorsqu'il refroidit l'intérieur.
Bruits plus élevés lorsque le compresseur se met en marche.	<ul style="list-style-type: none"> • L'appareil fonctionne à de plus hautes pressions pendant la mise en marche du cycle de refroidissement. 	<ul style="list-style-type: none"> • Ceci est normal. Les bruits se stabilisent ou disparaissent alors que l'appareil continue à fonctionner.
Craquements lorsque le compresseur se met en marche. Bruits de bouillonnement, semblable à de l'eau qui bout.	<ul style="list-style-type: none"> • Les composants métalliques se dilatent et se contractent comme des tuyaux d'eau chaude. • Du liquide réfrigérant (qui sert à refroidir l'appareil) circule dans le système. 	<ul style="list-style-type: none"> • Ceci est normal. Les bruits se stabilisent ou disparaissent alors que l'appareil continue à fonctionner. • Ceci est normal.
Bruits de ferraille ou de vibration.	<ul style="list-style-type: none"> • L'appareil n'est pas de niveau. Il oscille sur le sol lorsqu'on le déplace légèrement. • Le plancher est inégal ou n'est pas assez solide. L'électroménager oscille sur le sol lorsqu'on le déplace légèrement. • L'appareil touche le mur. 	<ul style="list-style-type: none"> • Mettez l'appareil de niveau. Consultez « Mise à niveau » de la section « INSTALLATION ». • Assurez-vous que le plancher est assez solide pour adéquatement supporter le poids du électroménager. Mettez le électroménager de niveau en plaçant des cales de bois ou de métal sous certaines parties du électroménager. • Remettez l'appareil de niveau ou déplacez- le un peu. Consultez « Mise à niveau » de la section « INSTALLATION ».

PROBLÈME	CAUSE	SOLUTION
EAU/HUMIDITÉ/GIVRE À L'INTÉRIEUR DU ÉLECTROMÉNAGER		
De l'humidité s'accumule sur les parois intérieures.	<ul style="list-style-type: none"> • La température extérieure est chaude et le niveau d'humidité est élevé. • Le porte se ferme peut-être mal. • Le porte est ouvert trop souvent ou trop longtemps. 	<ul style="list-style-type: none"> • Le niveau d'accumulation de givre et de suintement interne augmente. Ceci est normal. • Consultez la section « PROBLÈMES DE PORTE » de la section DÉPANNAGE. • Ouvrez le porte moins souvent.
EAU/HUMIDITÉ/GIVRE À L'EXTÉRIEUR DU ÉLECTROMÉNAGER		
De l'humidité s'accumule sur les parois extérieures.	<ul style="list-style-type: none"> • Le porte n'est peut-être pas bien fermé, faisant en sorte que de l'air froid provenant de l'intérieur du l'appareil entre en contact avec l'air chaud à l'extérieur. 	<ul style="list-style-type: none"> • Consultez la section « PROBLÈMES DE PORTE » de la section DÉPANNAGE.
ODEUR DANS LE ÉLECTROMÉNAGER		
Odeurs dans l'appareil.	<ul style="list-style-type: none"> • L'intérieur a besoin d'être nettoyé. • Des aliments dégageant de fortes odeurs sont conservés dans l'appareil. 	<ul style="list-style-type: none"> • Nettoyez l'intérieur avec une éponge, de l'eau tiède et du bicarbonate de soude. • Couvrir les aliments hermétiquement.
PROBLÈMES DE PORTE		
Le porte ne ferme pas.	<ul style="list-style-type: none"> • L'appareil n'est pas de niveau. Il oscille sur le sol lorsqu'on le déplace légèrement. • Le plancher est inégal ou n'est pas assez solide. 	<ul style="list-style-type: none"> • Cette condition peut engendrer des tensions sur la structure de la caisse et provoquer un mauvais alignement du porte. Consultez « Mise à niveau » de la section « INSTALLATION ». • Mettez l'appareil de niveau en plaçant des cales de bois ou de métal sous le congélateur ou solidifiez le plancher sur lequel il repose.
L'AMPOULE N'EST PAS ALLUMÉE		
L'ampoule n'est pas allumée.	<ul style="list-style-type: none"> • L'ampoule DEL est peut-être grillée. • Aucun courant électrique ne se rend au l'appareil. • La porte a été laissée ouverte plus de 5 minutes. 	<ul style="list-style-type: none"> • Consultez un concessionnaire de service qualifié. • Consultez la rubrique « L'appareil ne fonctionne pas » de la section « DÉPANNAGE ». • Fermez le porte.

Votre appareil est couvert par une garantie limitée d'un an. Pendant un an à partir de la date d'achat d'origine, Electrolux assumera les coûts des réparations ou du remplacement des pièces de cet appareil si ce dernier présente un défaut de matériel ou de fabrication, à la condition que l'appareil soit installé, utilisé et entretenu selon les instructions fournies.

Exclusions

Cette garantie ne couvre pas ce qui suit :

1. Les produits dont le numéro de série original a été enlevé, modifié ou n'est pas facilement déterminable.
2. Les produits qui ont été transférés de leur propriétaire initial à une autre personne ou qui ne sont plus aux États-Unis ou au Canada.
3. La présence de rouille à l'intérieur ou à l'extérieur de l'appareil.
4. Les produits vendus « tels quels » ne sont pas couverts par cette garantie.
5. La perte de nourriture à la suite d'une défaillance du réfrigérateur ou du congélateur.
6. Les produits utilisés dans des établissements commerciaux.
7. Les produits de service qui ne concernent pas un mal fonctionnement, un défaut de fabrication ou de matériel, ou pour les appareils qui ne font pas l'objet d'un usage domestique ou qui ne sont pas utilisés conformément aux instructions fournies.
8. Les appels de service pour vérifier l'installation de votre appareil ou pour obtenir des instructions concernant l'utilisation de votre appareil.
9. Les frais engagés pour accéder à des parties de l'appareil pour une réparation, par exemple, le retrait des garnitures, des armoires, des clayettes, etc., qui ne faisaient pas partie de l'appareil lorsqu'il a quitté l'usine.
10. Les appels de service qui concernent la réparation ou le remplacement des ampoules, des filtres à air, des filtres à eau, d'autres matériels ou des boutons, poignées ou autres pièces esthétiques.
11. Les frais supplémentaires comprenant, mais sans s'y limiter, les appels de service en dehors des heures normales de bureau, en fin de semaine ou pendant un jour férié; les droits de péage; les frais de convoiement ou les frais de déplacement pour les appels de service dans des endroits isolés, notamment l'État de l'Alaska.
12. Les dommages causés au fini de l'appareil ou à la maison pendant l'installation, y compris, sans s'y limiter, aux planchers, aux armoires, aux murs, etc.
13. Les dommages causés par : des réparations effectuées par des techniciens non autorisés; l'utilisation de pièces autres que les pièces Electrolux d'origine ou qui n'ont pas été obtenues par l'entremise d'un réparateur autorisé; ou les causes étrangères comme une utilisation abusive ou inappropriée, une alimentation électrique inadéquate, un accident, un incendie ou une catastrophe naturelle.

AVERTISSEMENT CONCERNANT LES GARANTIES IMPLICITES; LIMITATIONS DES RECOURS

L'UNIQUE RECOURS DU CLIENT EN VERTU DE CETTE GARANTIE LIMITÉE EST LA RÉPARATION OU LE REMPLACEMENT DU PRODUIT SELON LES TERMES DE LA PRÉSENTE. LES RÉCLAMATIONS BASÉES SUR DES GARANTIES IMPLICITES, Y COMPRIS LES GARANTIES IMPLICITES DE QUALITÉ MARCHANDE OU D'ADAPTATION À UN USAGE PARTICULIER, SONT LIMITÉES À UN AN OU À LA PÉRIODE LA PLUS COURTE PERMISE PAR LA LOI, QUI NE DOIT PAS ÊTRE INFÉRIEURE À UN AN. ELECTROLUX NE POURRA ÊTRE TENUE RESPONSABLE DES DOMMAGES ACCESSOIRES OU INDIRECTS NI DES DOMMAGES MATÉRIELS ET DES DÉPENSES IMPRÉVUES RÉSULTANT D'UNE VIOLATION DE CETTE GARANTIE ÉCRITE OU DE TOUTE AUTRE GARANTIE IMPLICITE. CERTAINS ÉTATS ET CERTAINES PROVINCES NE PERMETTENT AUCUNE RESTRICTION OU EXEMPTION SUR LES DOMMAGES ACCESSOIRES OU INDIRECTS NI RESTRICTION SUR LES GARANTIES IMPLICITES. DANS CE CAS, CES RESTRICTIONS OU EXEMPTIONS POURRAIENT NE PAS ÊTRE APPLICABLES. CETTE GARANTIE ÉCRITE VOUS DONNE DES DROITS LÉGAUX PRÉCIS. IL SE PEUT QUE VOUS AYEZ D'AUTRES DROITS VARIANT SELON L'ÉTAT OU LA PROVINCE.

Si vous avez besoin d'une réparation

Conservez votre reçu, votre bon de livraison ou une autre preuve valide de paiement pour établir la période de la garantie dans le cas où vous devriez faire appel aux services d'un technicien autorisé. Si une réparation doit être effectuée, veuillez obtenir et conserver tous les reçus.

Le service auquel vous avez recours en vertu de cette garantie doit être obtenu en communiquant avec Electrolux aux adresses ou aux numéros de téléphone indiqués ci-dessous.

Cette garantie n'est valide qu'aux États-Unis et au Canada. Aux États-Unis, votre appareil est garanti par Electrolux Major Appliances North America, une division d'Electrolux Home Products, Inc. Au Canada, votre appareil est garanti par Electrolux Canada Corp. Personne n'est autorisé à modifier les obligations contenues dans cette garantie ni d'y ajouter quelque élément que ce soit. Les obligations de cette garantie concernant la réparation et les pièces doivent être remplies par Electrolux ou par une compagnie de réparation autorisée. Les caractéristiques et les spécifications décrites ou illustrées peuvent être modifiées sans préavis.

États-Unis

1-800-374-4432

Frigidaire

10200 David Taylor Drive
Charlotte, NC 28262



Electrolux

Canada

1.800.265.8352

Electrolux Canada Corp.

5855 Terry Fox Way

Mississauga, Ontario, Canada
L5V 3E4

FRIGIDAIRE®

bienvenue *chez vous*

Vous êtes chez vous chez nous.
Visitez-nous si vous avez besoin
d'aide pour les choses suivantes :



soutien à la clientèle



accessoires



entretien et réparation



enregistrement

(Pour de plus amples renseignements,
consultez votre carte d'enregistrement.)

Frigidaire.com
1 800 374-4432

Frigidaire.ca
1 800 265-8352